

---

# 樹木粉碎機

## GS75G

---

パーツリスト



株式会社 大 橋

NO. 10659030110

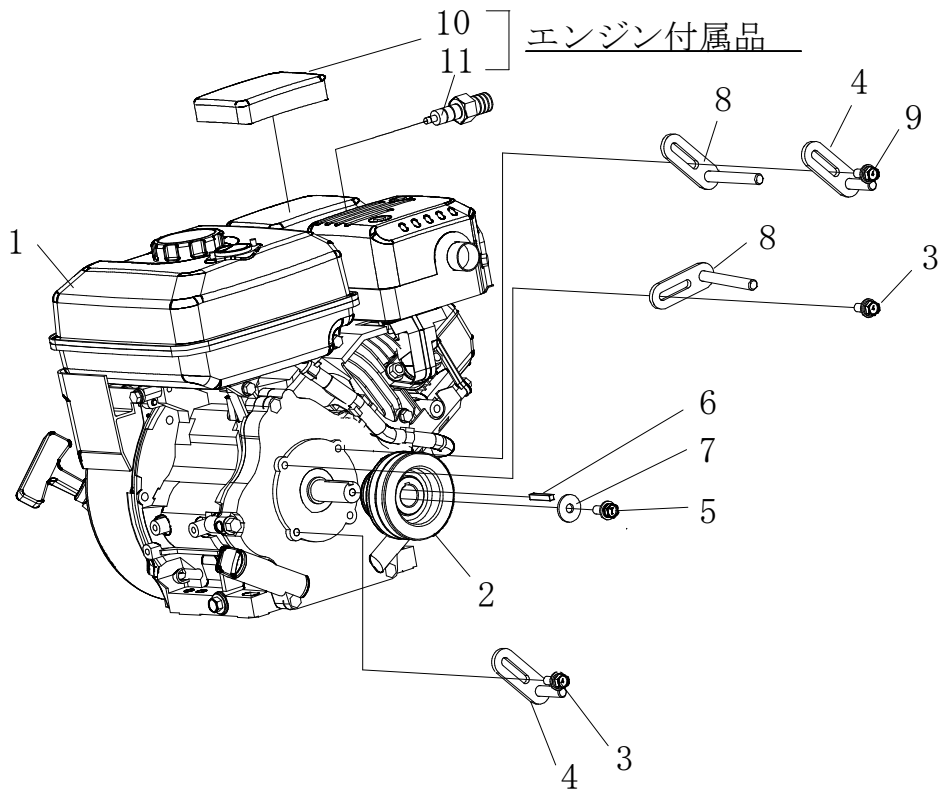
241029



# 目 次

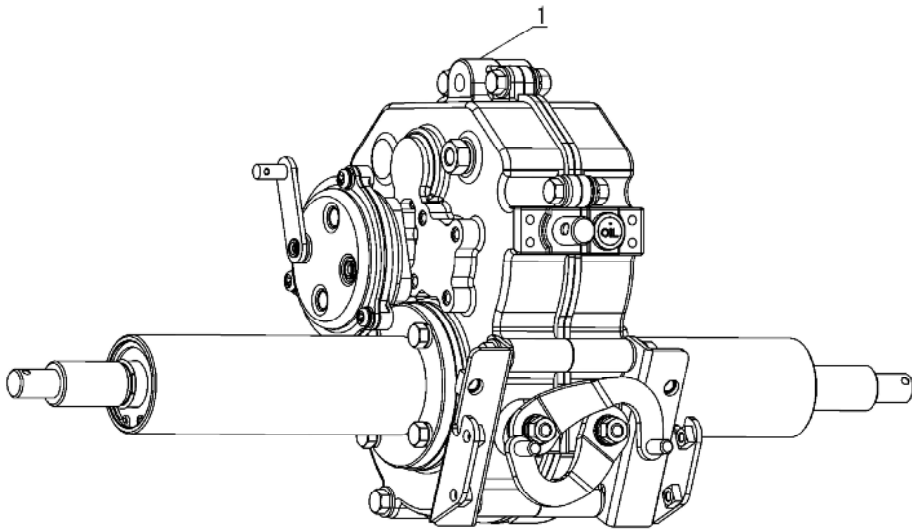
Fig. 1 エンジンSub組	1
Fig. 2 ミッションSub組	2
Fig. 3 テンションアームSub組	3
Fig. 4 誘導輪Sub組み	4
Fig. 5 チェンジレバーSub組み	4
Fig. 6 チェンジガイド板Sub組み	5
Fig. 7 ハンドルSub組み	5
Fig. 8 シャーシ	6
Fig. 9 ライン	8
Fig. 10 ロータハウジング	15
Fig. 11 ロータハウジングR	17
Fig. 12 ロータハウジングL	19
Fig. 13 FSセットレバー	23
Fig. 14 ホツパ・左カバー	25
Fig. 15 右カバー	27
Fig. 16 配線	29
Fig. 17 ラベル・付属品	31
セット品番一覧	35

Fig. 1 エンジンSub組み



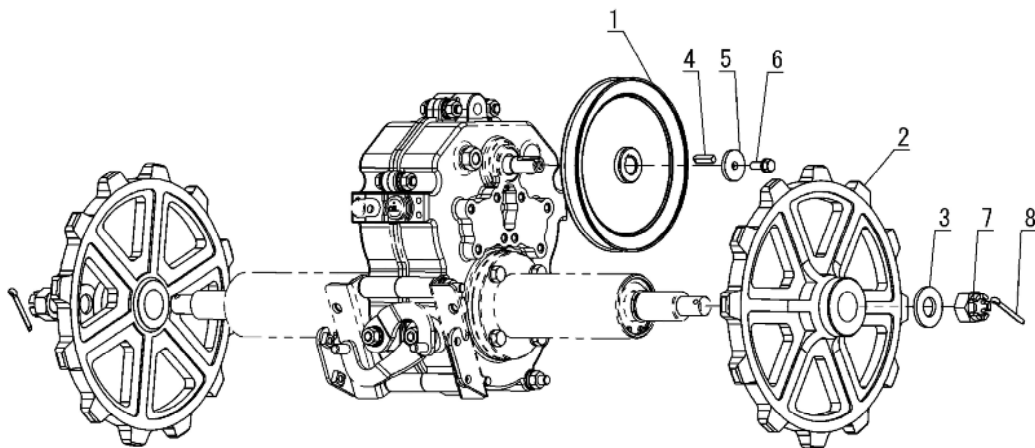
見出し番号	部品番号	部品名	個数	備考
1	80630372210	エンジン	1	
2	10614130001	EGプーリ(3V-A)	1	
3	1E1220-21030	ボルト 3P	2	
4	1E1220-22000	ベルトガイド35	2	
5	1E1220-21020	ボルト 2P	1	
6	W405B05X035	平行キー	1	
7	1E1220-21010	平座金	1	
8	10604410000	ベルトササエL	2	
9	A140802500C	ボルト	1	
10	KA01091AA004	エアクリーナエレメント	1	エンジン付属品
11	KE41022AD	スパークプラグ	1	エンジン付属品

Fig. 2 ミッションSub組み①



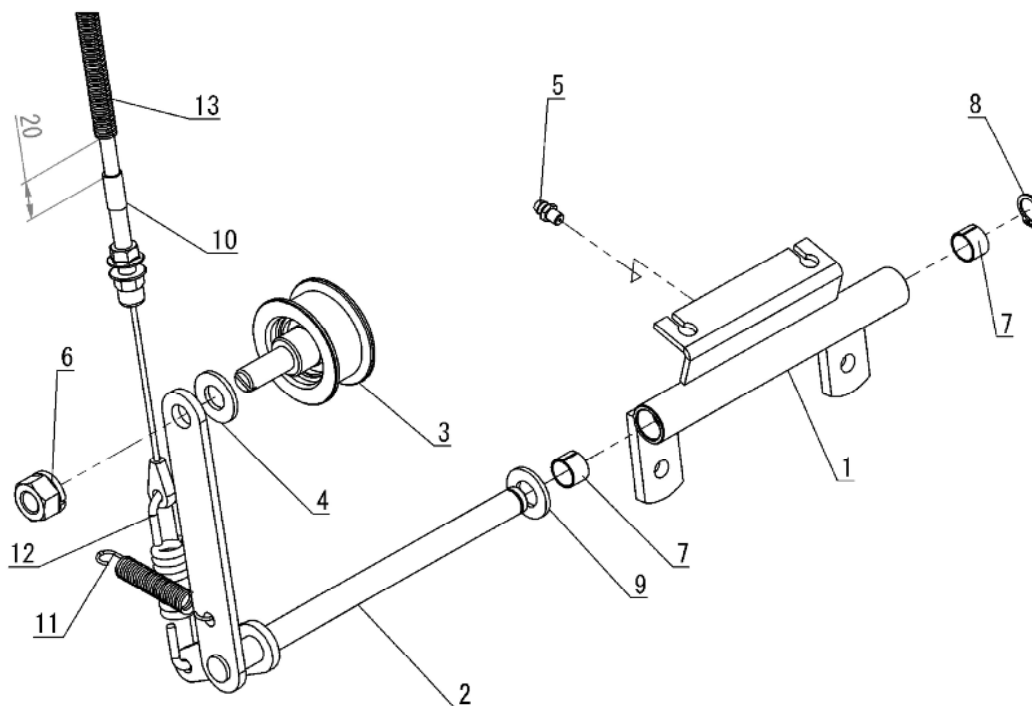
見出し番号	部品番号	部品名	個数	備考
1	FT15-14F	FT15-14F ASSY	1	

Fig. 2 ミッションSub組み②



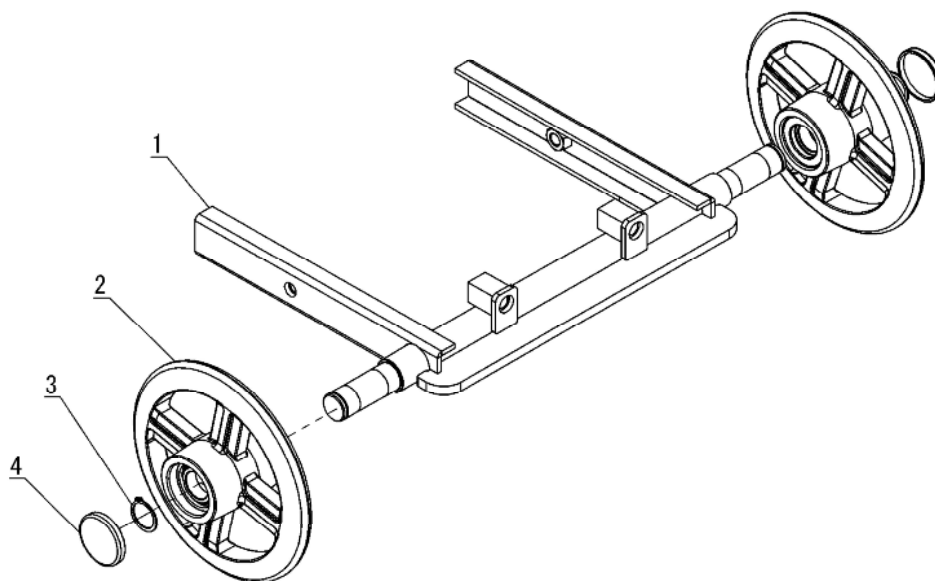
見出し番号	部品番号	部品名	個数	備考
1	1N3569-21010	ミッションプーリ	1	
2	1N3561-35000	スプロケット	2	
3	1N3569-25070	平座金	2	
4	22550-050201	平行キー	1	
5	1N1240-21040	ワッシャー	1	
6	26016-060164	SW付ボルト	1	
7	26817-160002	溝付ナット	2	
8	22417-400300	割ピン	2	

Fig. 3 テンションアームSub組み



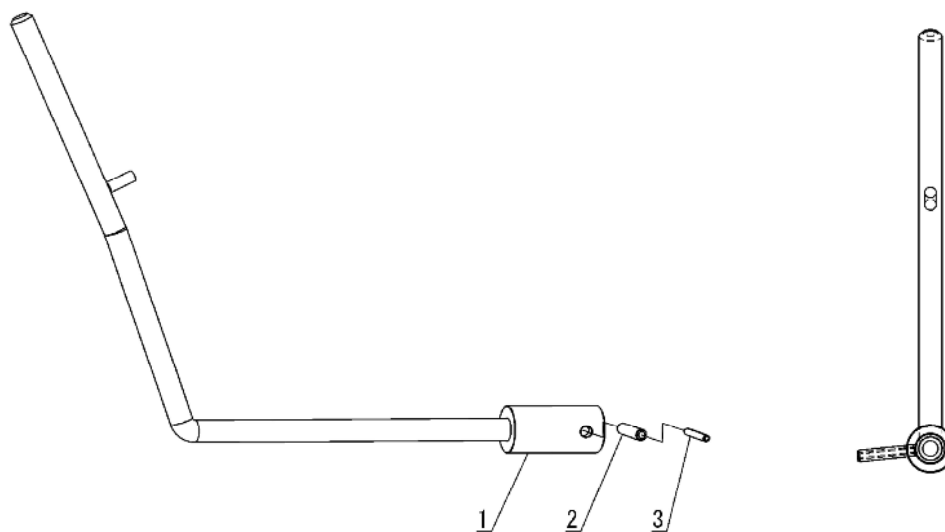
見出し番号	部品番号	部品名	個数	備考
1	1N3561-22090	テンションアーム受け	1	
2	1E1220-22030	テンションアーム	1	
3	1N1291-22030	テンションローラSS	1	
4	22137-120000	座金	1	
5	24761-060000	グリスニップル	1	
6	26051-120002	SW付ナット	1	
7	1N3561-62000	Mライナー	2	
8	22242-000130	C形止輪	1	
9	22137-130000	平W	1	
10	1E1220-51011	コントロールワイヤA	1	
11	1N1190-45000	引張バネ	1	
12	1N3503-53010	引張バネ	1	
13	1N3680-51140	コルゲードチューブ7	1	

Fig. 4 誘導輪Sub組み



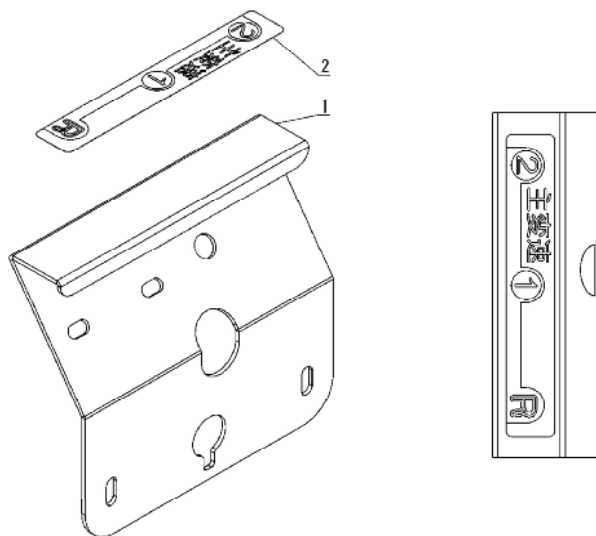
見出し番号	部品番号	部品名	個数	備考
1	1N3561-35110	誘導輪	1	
2	7N3503-35000	誘導輪ASSY	2	
3	22242-000250	軸用C形止輪	2	
4	1N3506-35020	シールキャップ	2	

Fig. 5 チェンジレバーSub組み



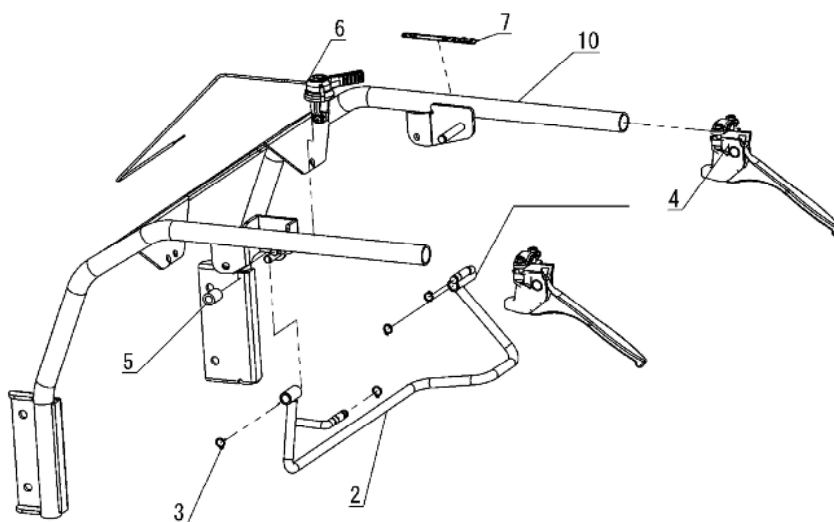
見出し番号	部品番号	部品名	個数	備考
1	1E1220-41000	チェンジレバー	1	
2	22351-060030	ロールピン	1	
3	22351-035030	ロールピン	1	

Fig. 6 チェンジガイド板Sub組み



見出し番号	部品番号	部品名	個数	備考
1	1E1220-41020	チェンジガイド板	1	
2	1N3567-93020	変速銘板	1	

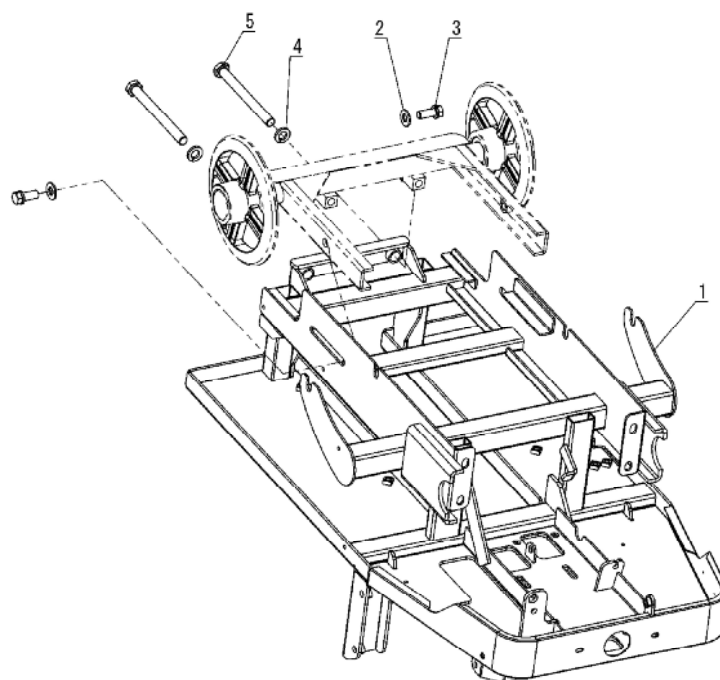
Fig. 7 ハンドルSub組み



見出し番号	部品番号	部品名	個数	備考
1	欠番			
2	1E1220-42000	操作レバー	1	
3	22242-000100	軸用C形止輪	4	
4	1E1140-51040	サイドクラッチレバー	2	
5	1N3541-58210	サクションホース22	1	
6	7N3561-51000	アクセルレバー25	1	
7	1N3561-93100	走行クラッチ銘板	1	
8	欠番			
9	欠番			
10	1E1220-47000	ハンドルASSY	1	

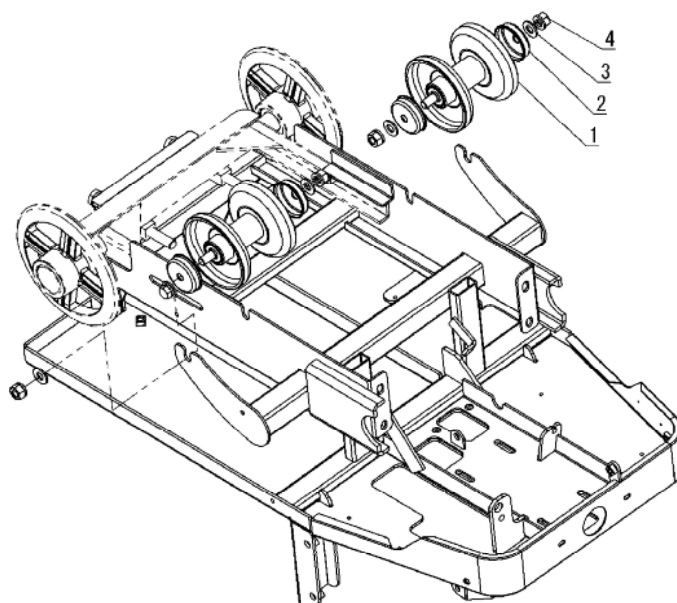


Fig. 8 シャーシ①



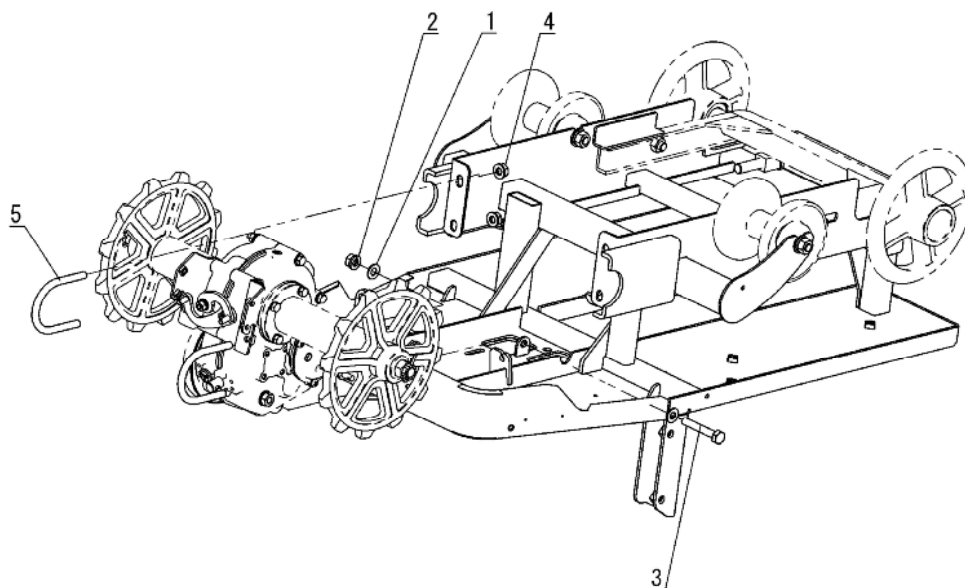
見出し番号	部品番号	部品名	個数	備考
1	1E1220-31001	本体フレーム	1	
2	22137-120000	座金	2	
3	1E1116-47090	SW付ボルト	2	
4	22217-140000	スプリングワッシャ	2	
5	26117-141504	六角ボルト	2	

Fig. 8 シャーシ②



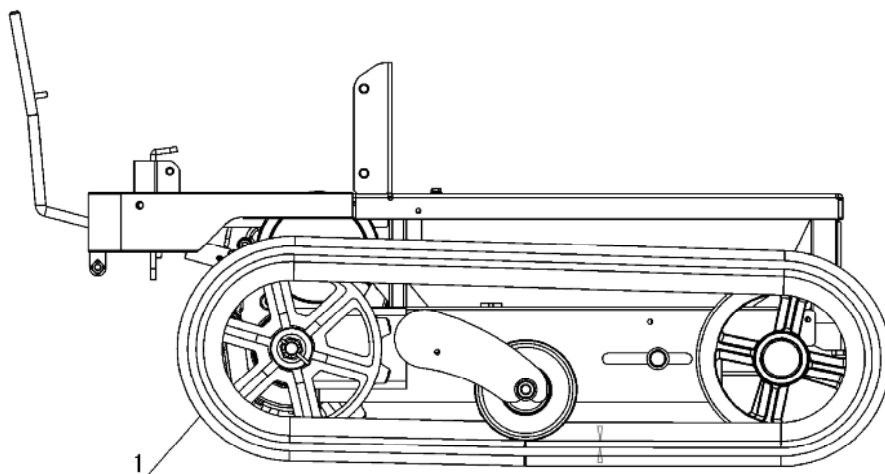
見出し番号	部品番号	部品名	個数	備考
1	7E1183-36000	下部転輪ASSY	2	
2	1N1091-36000	オイルシールカバー	4	
3	22137-120000	座金	4	
4	26051-120002	SW付ナット	4	

Fig. 8 シヤーシ③



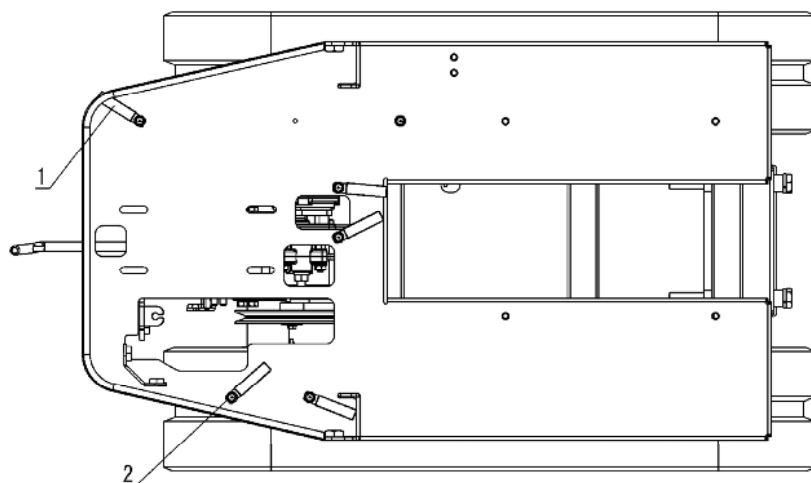
見出し番号	部品番号	部品名	個数	備考
1	22137-100000	座金	2	
2	26051-100002	SW付ナット	1	
3	26117-100652	六角ボルト半ネジ	1	
4	26052-100002	皿パネ付ナット	4	
5	1N3501-35030	Uボルト	2	

Fig. 8 シヤーシ④



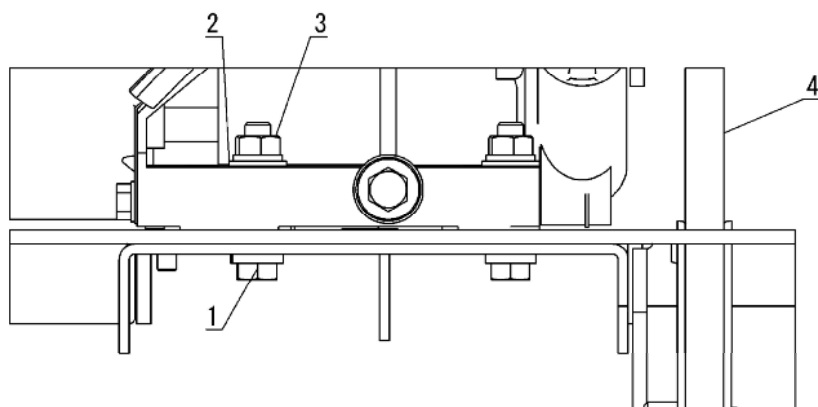
見出し番号	部品番号	部品名	個数	備考
1	1N3560-37000	ゴムクローラ	2	

Fig. 9 ライン①



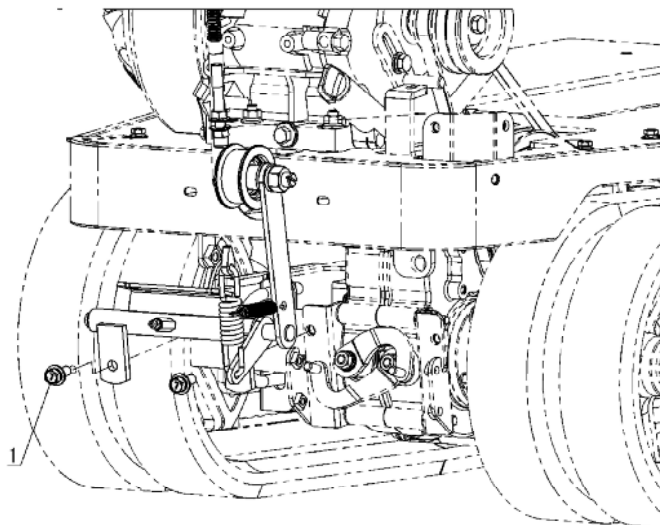
見出し番号	部品番号	部品名	個数	備考
1	1E6020-83890	コード押え	5	
2	26018-060164	SW、PW付ボルト	5	

Fig. 9 ライン②



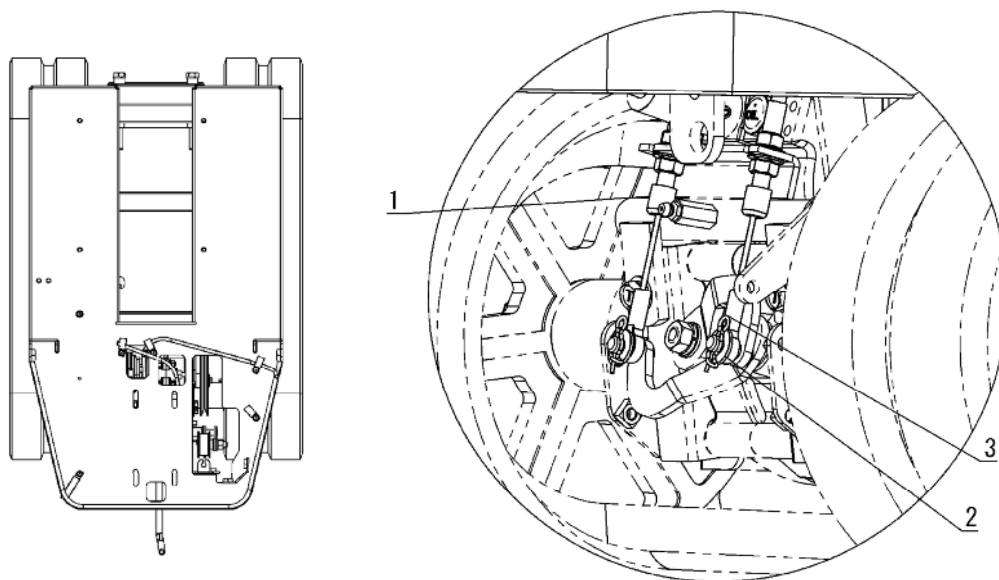
見出し番号	部品番号	部品名	個数	備考
1	1N3503-16000	固定ボルト	4	
2	22137-080000	座金	4	
3	1E1220-21040	SW付ナット	4	
4	A81SA010030	走行ベルト	1	

Fig. 9 ライン③



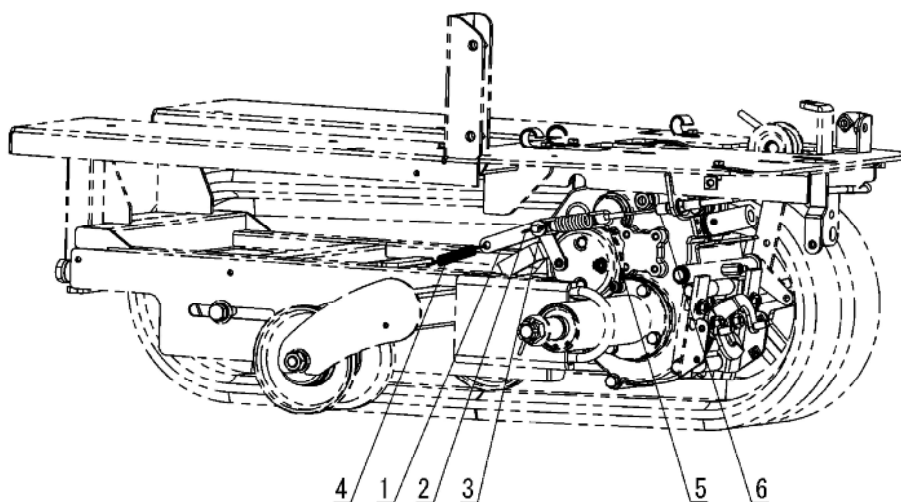
見出し番号	部品番号	部品名	個数	備考
1	26018-080202	ボルト	2	

Fig. 9 ライン④



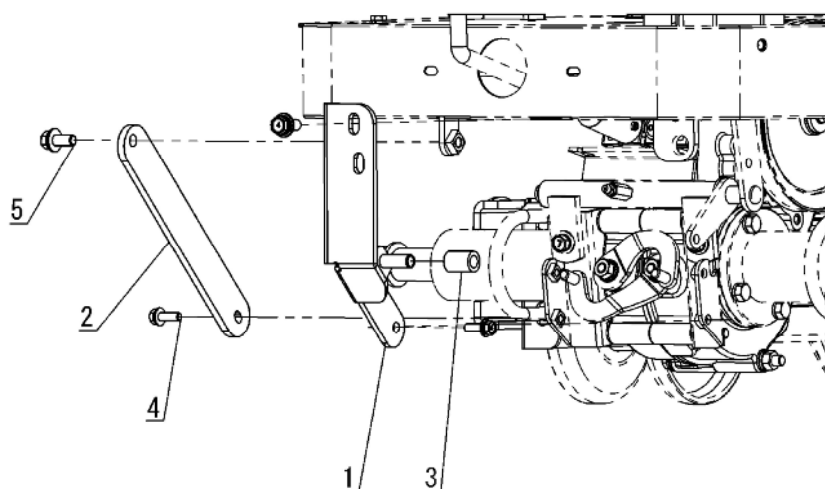
見出し番号	部品番号	部品名	個数	備考
1	1E1220-51000	コントロールワイヤーC	2	
2	22137-080000	座金	2	
3	1N3513-42160	抜け止ピン	2	

Fig. 9 ライン⑤



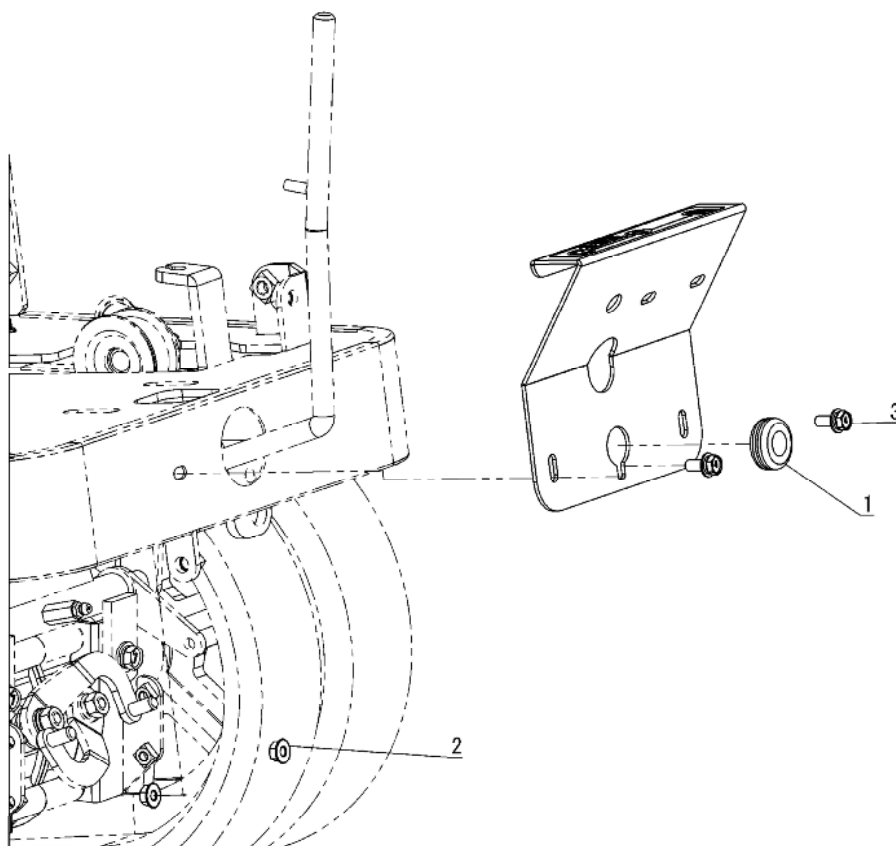
見出し番号	部品番号	部品名	個数	備考
1	1N3561-42120	ブレーキロッド	1	
2	22417-250200	割ピン	1	
3	22137-080000	座金	1	
4	1N1190-45000	引張バネ	1	
5	1N3503-53000	引張バネ	1	
6	1E1220-51020	コントロールワイヤーB	1	

Fig. 9 ライン⑥



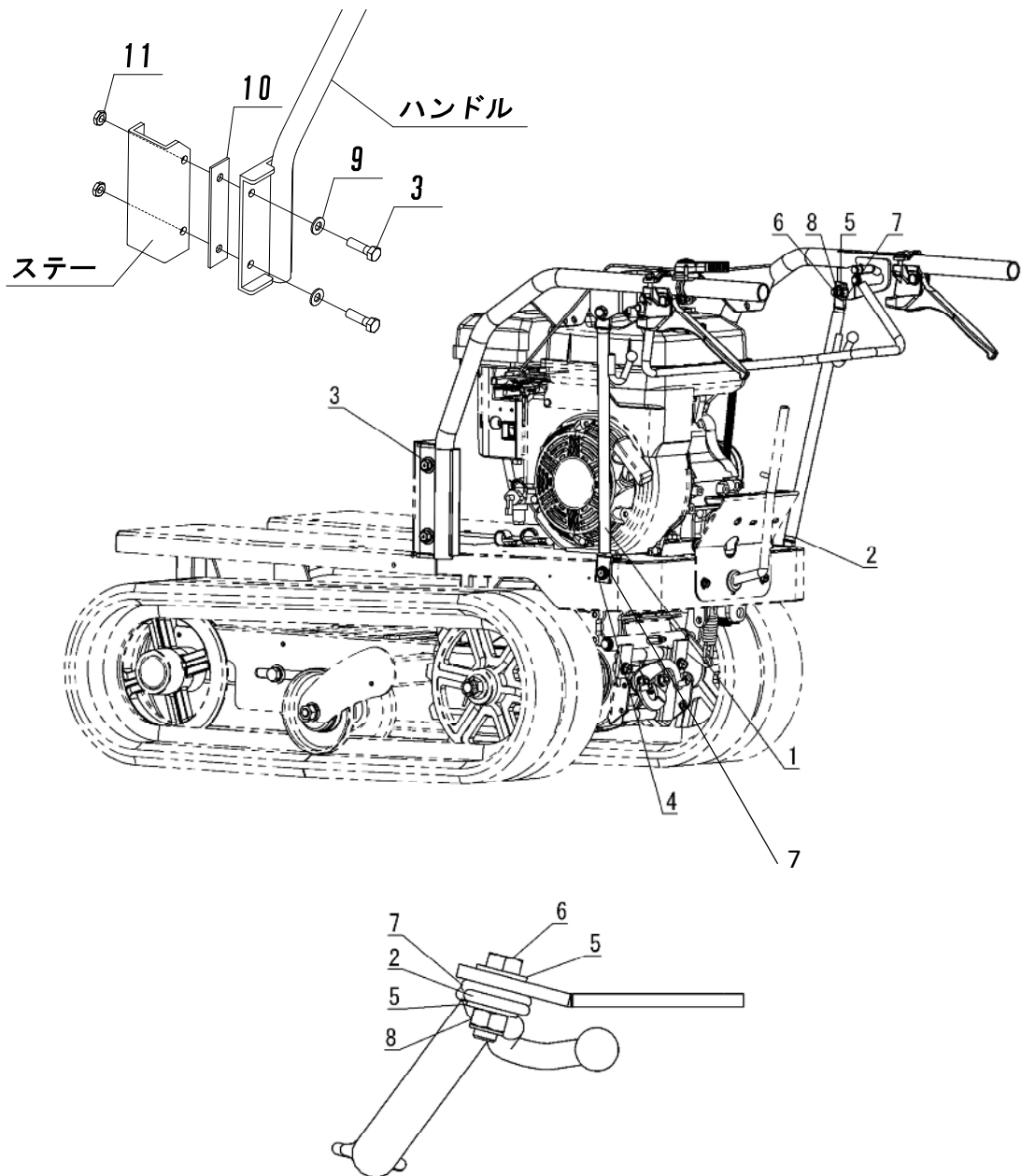
見出し番号	部品番号	部品名	個数	備考
1	1E1220-31200	補強A	1	
2	1E1220-31220	補強B	1	
3	1N3541-58210	サクシオンホース22	1	
4	26018-060204	ボルト 3P	2	
5	26018-080204	SW、PW付ボルト	2	

Fig. 9 ライン⑦



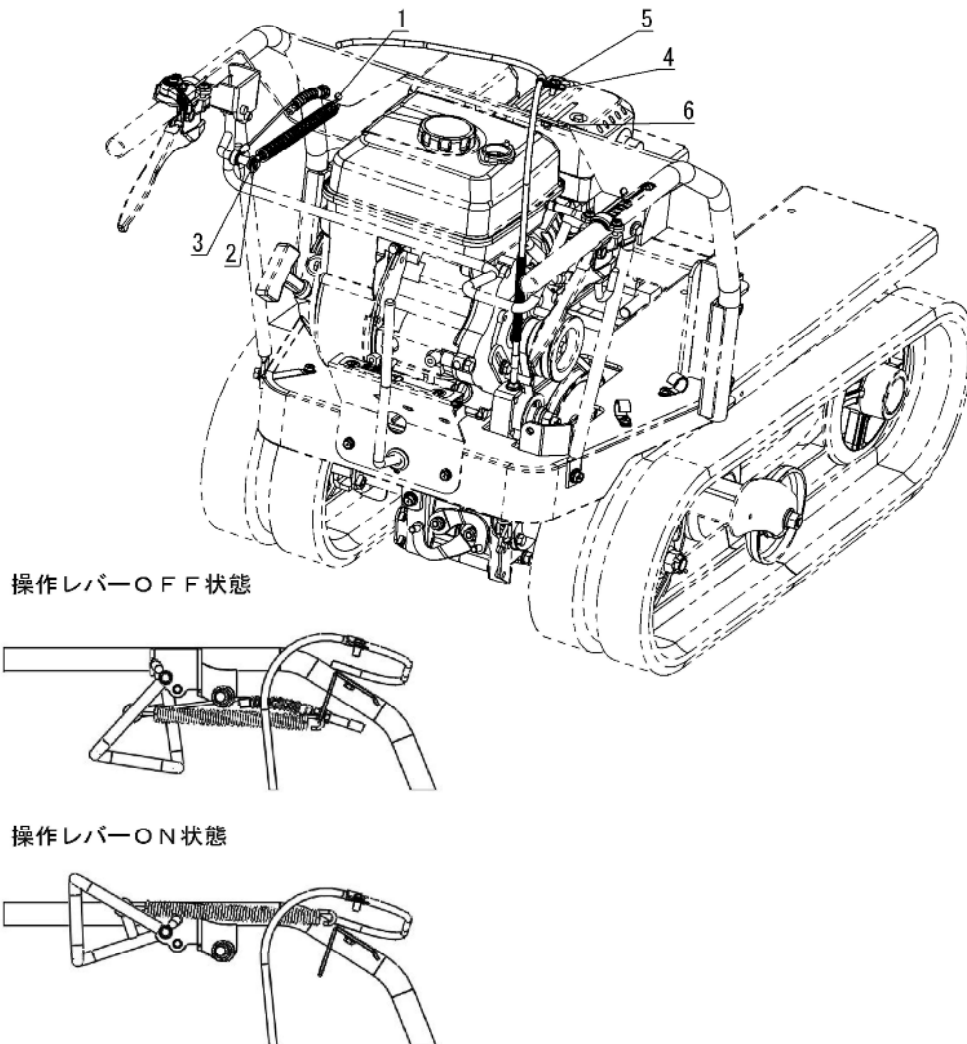
見出し番号	部品番号	部品名	個数	備考
1	1N3560-53000	グロメット	1	
2	26367-060002	F付ナット	2	
3	26018-060164	SW、PW付ボルト	2	

Fig. 9 ライン⑧



見出し番号	部品番号	部品名	個数	備考
1	1E1220-47101	ステア-B	1	
2	1E1220-47091	ステア-A	1	
3	A111003500C	六角ボルト	4	
4	26018-080204	SW、PW付ボルト	2	
5	22137-080000	座金	4	
6	26117-080254	ボルト	2	
7	11101810000	グロメット	4	
8	26347-080002	Uナット	2	
9	A501000000C	平座金	4	
10	10631830000	ハンドルゴム	1	
11	A311000002C	六角ナット(三種)	4	

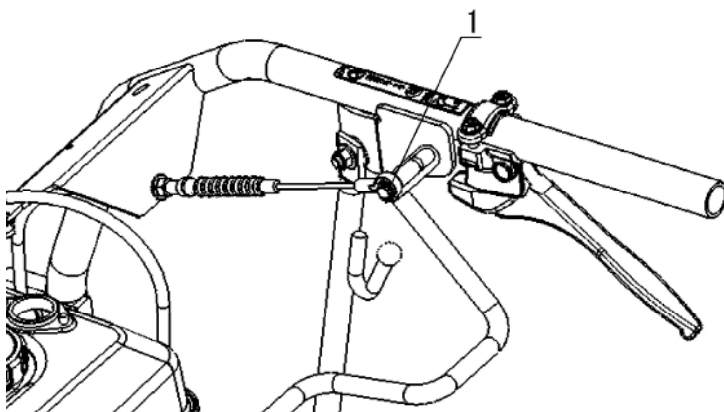
Fig. 9 ライン⑨



見出し番号	部品番号	部品名	個数	備考
1	1N1993-53000	引張バネ	1	
2	22242-000100	軸用C形止輪	2	
3	22137-100000	座金	1	
4	1E1220-51060	ハーネスクリップ	1	
5	26018-060164	SW、PW付ボルト	1	
6	26367-060002	F付ナット	1	

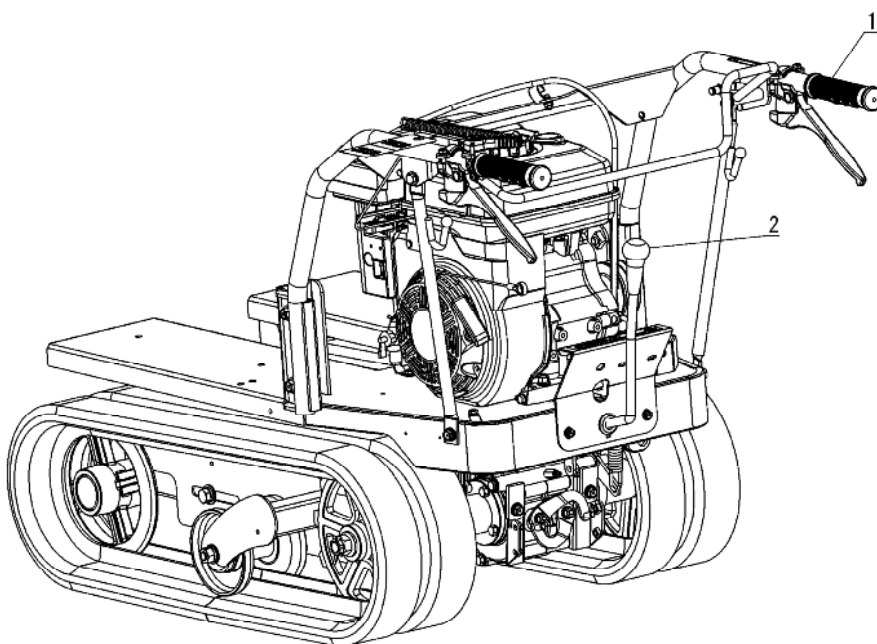


Fig. 9 ライン⑩



見出し番号	部品番号	部品名	個数	備考
1	22242-000100	軸用C形止輪	1	

Fig. 9 ライン⑪



見出し番号	部品番号	部品名	個数	備考
1	1N1313-44001	握り	2	
2	1N1432-44000	握りA	1	オレンジ

Fig. 10 ローターハウジング(1)

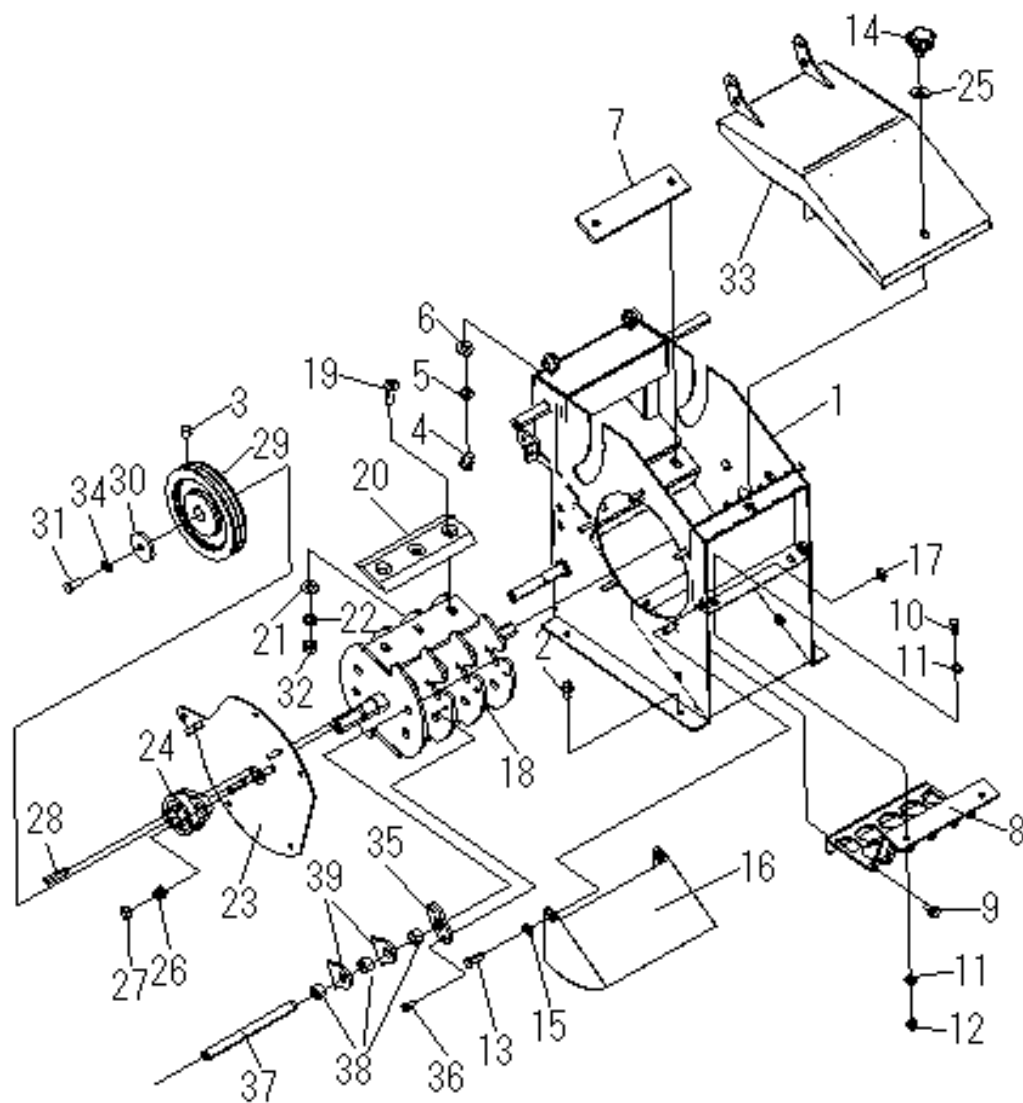


Fig. 10 ローターハウジング(1)

見出し番号	部品番号	部品名	個数	備考
1	10636010000	ロータハウジング	1	
2	A140802000C	六角ボルト P3	4	
3	A250801000A	六角穴付止メネジ	2	
4	A111202003A	六角ボルト	2	
5	A581200000C	スプリングワッシャ	2	
6	A501235450C	平座金	2	
7	10636320000	受刃	1	※4~6番 付属
8	10616623000	スクリーン 30mm	1	00200号機まで 標準φ30
	10616624000	スクリーン 40mm	1	00201号機~ 標準φ40
9	A140802000C	六角ボルト P3	2	
10	A110802500C	六角ボルト	2	
11	A500800000C	平座金	4	
12	A360800000C	スプリングワッシャ付ナット	2	
13	A161003000C	六角ボルト P2	2	
14	10616600000	ロータカバー固定ネジASSY	1	
15	A501000000C	平座金	2	
16	10606970001	シュータ	1	
17	A311000002C	六角ナット	2	
18	10636210000	ロータジク	1	
19	A231203504C	六角穴付皿ボルト	6	
20	10616220001	チツパナイフ	2	
	10616220001S	チツパナイフセット	1SET	チツパナイフ2枚 19、21~22番、32番
21	A501232310C	平座金	6	
22	A581200000C	スプリングワッシャ	6	
23	10636410000	サイドプレートP	1	
24	A7030205000	ベアリングユニット	1	
25	A501032250C	平座金	1	
26	10606420000	BBガイド	2	
27	A361000000C	スプリングワッシャ付ナット	2	
28	A680807400A	キー	1	
29	10614760000	ロータプーリ	1	
30	A501060490C	平座金	1	
31	A111002501C	六角ボルト	1	
32	A3112020000	六角ナット	6	
33	10636610000	ロータカバー	1	
34	A581000000C	スプリングワッシャ	1	
35	10616280000	Sカラープレート	6	
36	A2408014000	六角穴付ボルト	12	
37	10616270000	シュレツダジク	2	
38	10616290000	Sカラー	18	
39	10616250001	Sナイフ	12	
	10616250001S	Sナイフ12枚セット	1SET	

Fig. 11 ローターハウジングR

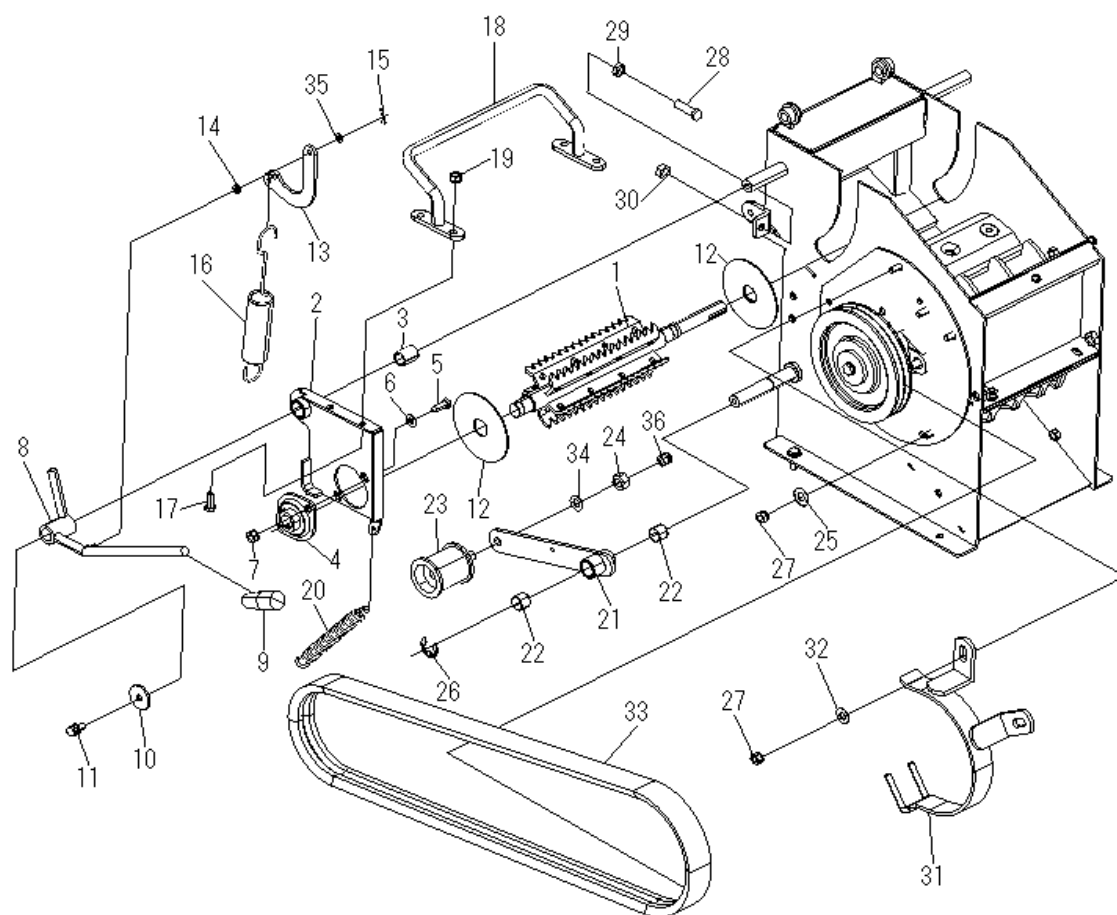


Fig. 11 ローターハウジングR

見出し番号	部品番号	部品名	個数	備考
1	10637510000	フィードローラ	1	
2	10617430000	フィードアームR	1	
3	A7718250000	ドライメタル	1	
4	A7055204000	Fローラ軸ベアリング	1	
5	A110802000C	六角ボルト	2	
6	A500800000C	平座金	2	
7	A360800000C	スプリングワッシャ付ナット	2	
8	10615570000	Rレバー	1	
9	A78N2010012	ニギリゴム	1	
10	A500832350C	平座金	1	
11	A160802000C	六角ボルト P2	1	
12	10627990000	ユニットBBガード	2	
13	10615510002	フック	1	
14	A500600000C	平座金	1	
15	A610600000C	Rピン	1	
16	10634750000	RTスプリング	1	
17	A110802000C	六角ボルト	2	
18	10617470000	スタビライザ	1	
19	A360800000C	スプリングワッシャ付ナット	2	
20	10637710000	Fローラスプリング	1	
21	10634710000	Rテンションアーム	1	
22	A771815000	ドライメタル	2	
23	10604620000	Rテンションプーリ	1	
24	A311200000C	六角ナット	1	
25	A500800000C	平座金	3	
26	A751500000C	Eリング	1	
27	A360800000C	スプリングワッシャ付ナット	5	
28	A111003503A	六角ボルト	1	
29	A311000002C	六角ナット	1	
30	A311000000C	六角ナット	1	
31	10614790000	Rベルトホルダ	1	
32	A500818220C	平座金	2	
33	A813V020630	ロータベルト	1	
34	A581200000C	スプリングワッシャ	1	
35	A500616200C	平座金	1	
36	A311200002C	六角ナット	1	

Fig. 12 ローターハウジングL(1)

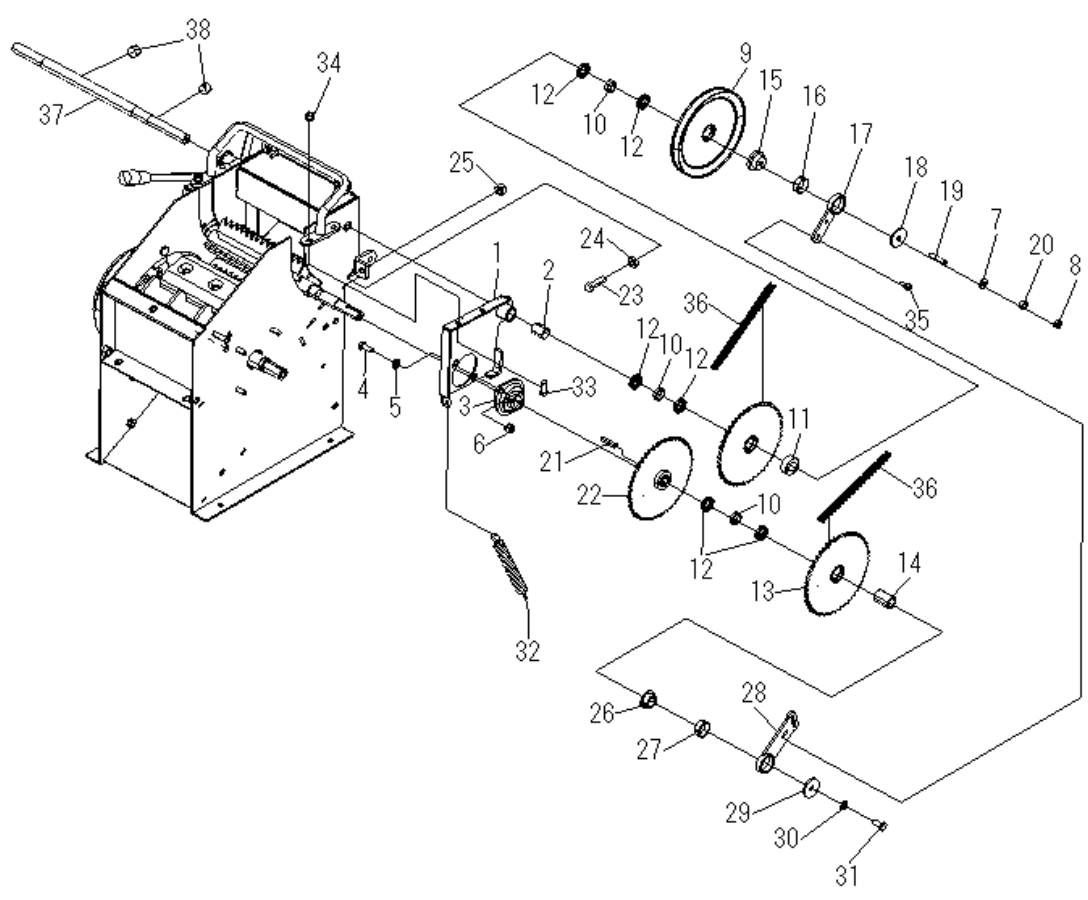


Fig. 12 ローターハウジングL(1)

見出し番号	部品番号	部品名	個数	備考
1	10617450000	フィードアームL	1	
2	A7718250000	ドライメタル	1	
3	A7055204000	Fローラ軸ベアリング	1	
4	A110802000C	六角ボルト	2	
5	A500800000C	平座金	2	
6	A360800000C	スプリングワッシャ付ナット	2	
7	A580800000C	スプリングワッシャ	1	
8	A310800002C	六角ナット	1	
9	10637640000	Fプーリスプロケット	1	
10	10617580000	FSスペーサ2	3	
11	10617850001	スプロケットスペーサ	1	
12	A70690300ZZ	ベアリング	6	
13	10637660000	Fスプロケット2	2	
14	10637590000	FSスペーサ3	1	
15	10637340000	ステーボスFA	1	
16	A7725100000	ドライメタル	1	
17	10617310000	ジクカンステーFA	1	
18	A500832350C	平座金	1	
19	A250804000A	六角穴付止めネジ	1	
20	A310800000C	六角ナット	1	
21	A680606200B	キー	1	
22	10637650000	Fスプロケット1	1	
23	A111003503A	六角ボルト	1	
24	A311000002C	六角ナット	1	
25	A311000000C	六角ナット	1	
26	10617350001	ステーボスFR	1	
27	A772510000	ドライメタル	1	
28	10617320000	ジクカンステーFR	1	
29	A500832350C	平座金	1	
30	A580800000C	スプリングワッシャ	1	
31	A110802503CL	六角ボルト	1	
32	10637710000	Fローラスプリング	1	
33	A110802000C	六角ボルト	2	
34	A360800000C	スプリングワッシャ付ナット	2	
35	A170601600C	アプセット六角ボルト	2	
36	A8335000600	チェーン	3	
37	10636012000	FAジク	1	
38	A250801000A	六角穴付止メネジ	2	

Fig. 12 ローターハウジングL(2)

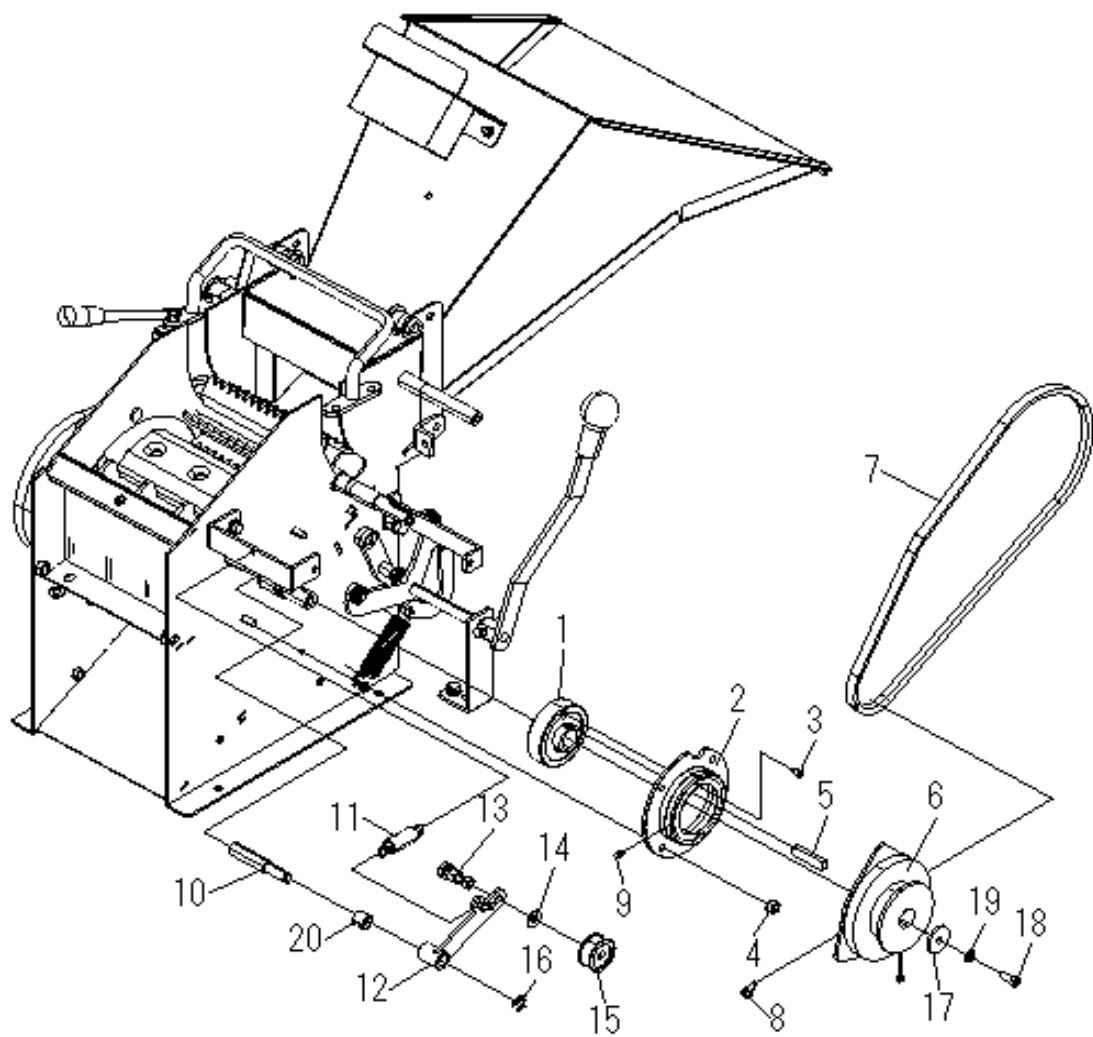




Fig. 12 ローターハウジングL(2)

見出し番号	部品番号	部品名	個数	備考
1	A7040205000	ベアリング	1	
2	10636450000	ロータジクウケL	1	
3	A250600600A	六角穴付止メネジ	1	
4	A360800000C	スプリングワッシャ付ナット	4	
5	A680707280B	キー	1	
6	10704610000	電磁クラッチ	1	
7	A81SB010036	電磁クラッチベルト	1	
8	A170601600C	アプセット六角ボルト	2	
9	9150-998060	グリスニップル	1	
10	10637740000	Fテンシヨナジク	1	
11	10637730000	Fテンシヨナスプリング	1	
12	10614310000	Fテンシヨナアーム	1	
13	10614320000	アイドル軸	1	
14	A501000000C	平座金	1	
15	10634330000	アイドル	1	
16	A750900000C	Eリング	1	
17	A500832350C	平座金	1	
18	A110802001C	六角ボルト	1	
19	A580800000C	スプリングワッシャ	1	
20	A7712150000	ドライメタル	2	

Fig. 13 FSセットレバー

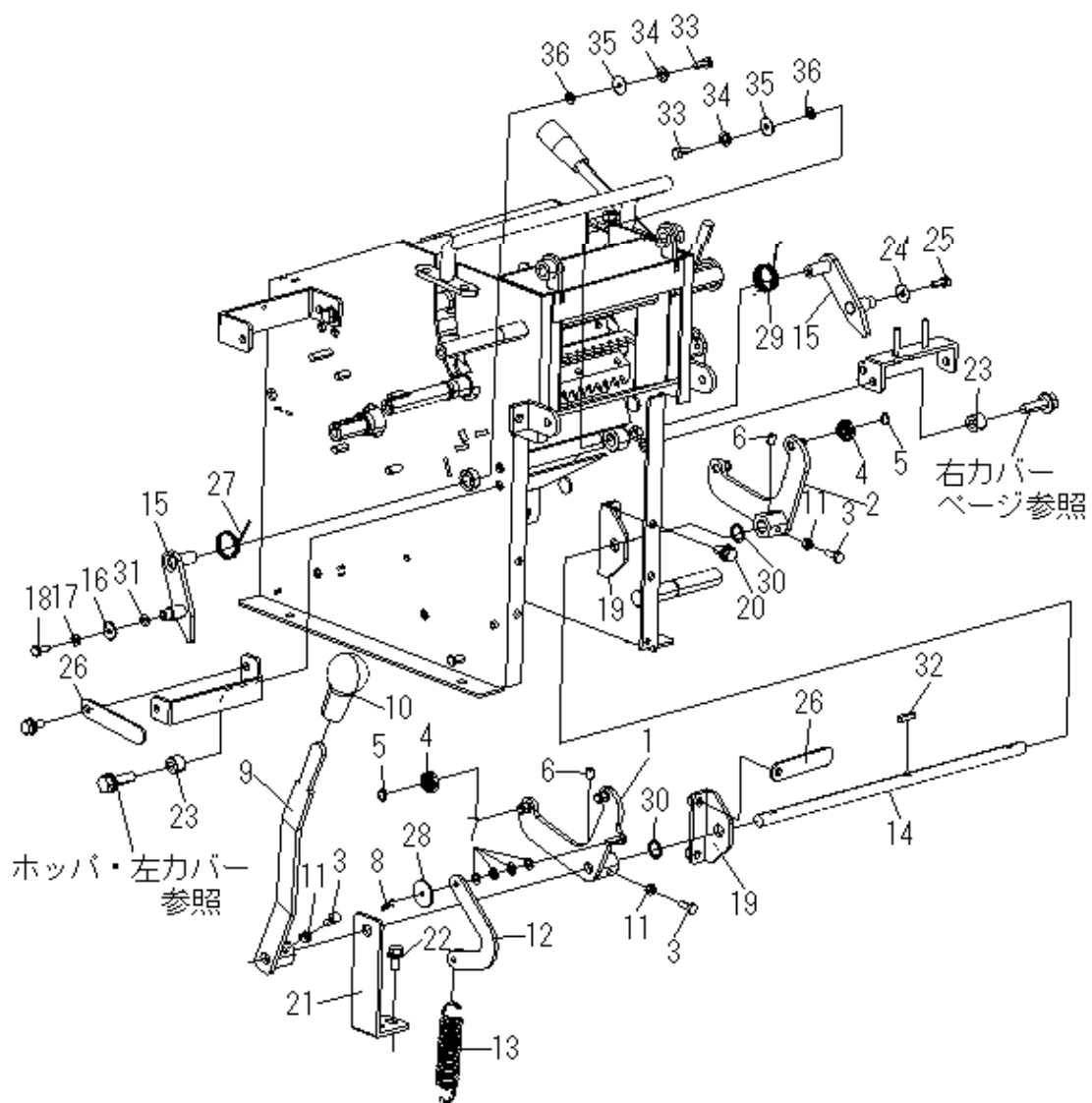


Fig. 13 FSセットレバー

見出し番号	部品番号	部品名	個数	備考
1	10637810001	FSカイジョアームL	1	
2	10637820001	FSカイジョアームR	1	
3	A110601601C	六角ボルト	4	
4	A70690002ZZ	ベアリング	4	
5	A71S1000000	スナップリング	4	
6	A250601200A	六角穴付止メネジ	2	
7	A500600000C	平座金	4	
8	A610800000C	Rピン	1	
9	10637920001	FSセットレバー	1	
10	A7801202000	レバーグリップ	1	
11	A310600000C	六角ナット	4	
12	10637840000	FSロックスプリングフック	1	
13	10637730000	Fテンションスプリング	1	
14	10637910001	FSカイジョジク	1	
15	10637760000	Fスプリングフック	2	
16	A500623200C	平座金	1	
17	A580600000C	スプリングワッシャ	1	
18	A110601800C	六角ボルト	1	
19	10637870000	FSカイジョジクウケ	2	
20	A140802000C	六角ボルト	4	
21	10637880000	FSカイジョジクウケ2	1	
22	A140802000C	六角ボルト P3	2	
23	10637780000	FSフックストッパ	2	
24	A500800000C	平座金	1	
25	A230601600A	六角穴付皿ボルト	1	
26	A880206501C	クリップ	2	
27	10637790020	フックリターンスプリングL	1	
28	A500623200C	平座金	1	
29	10637790010	フックリターンスプリングR	1	
30	A501405200C	平座金	2	
31	A500600000C	平座金	1	
32	A680505250A	キー	3	
33	A110601601C	六角ボルト	2	
34	A580600000C	スプリングワッシャ	2	
35	A500623200C	平座金	2	
36	A500600000C	平座金	2	

Fig. 14 ホッパー・左カバー

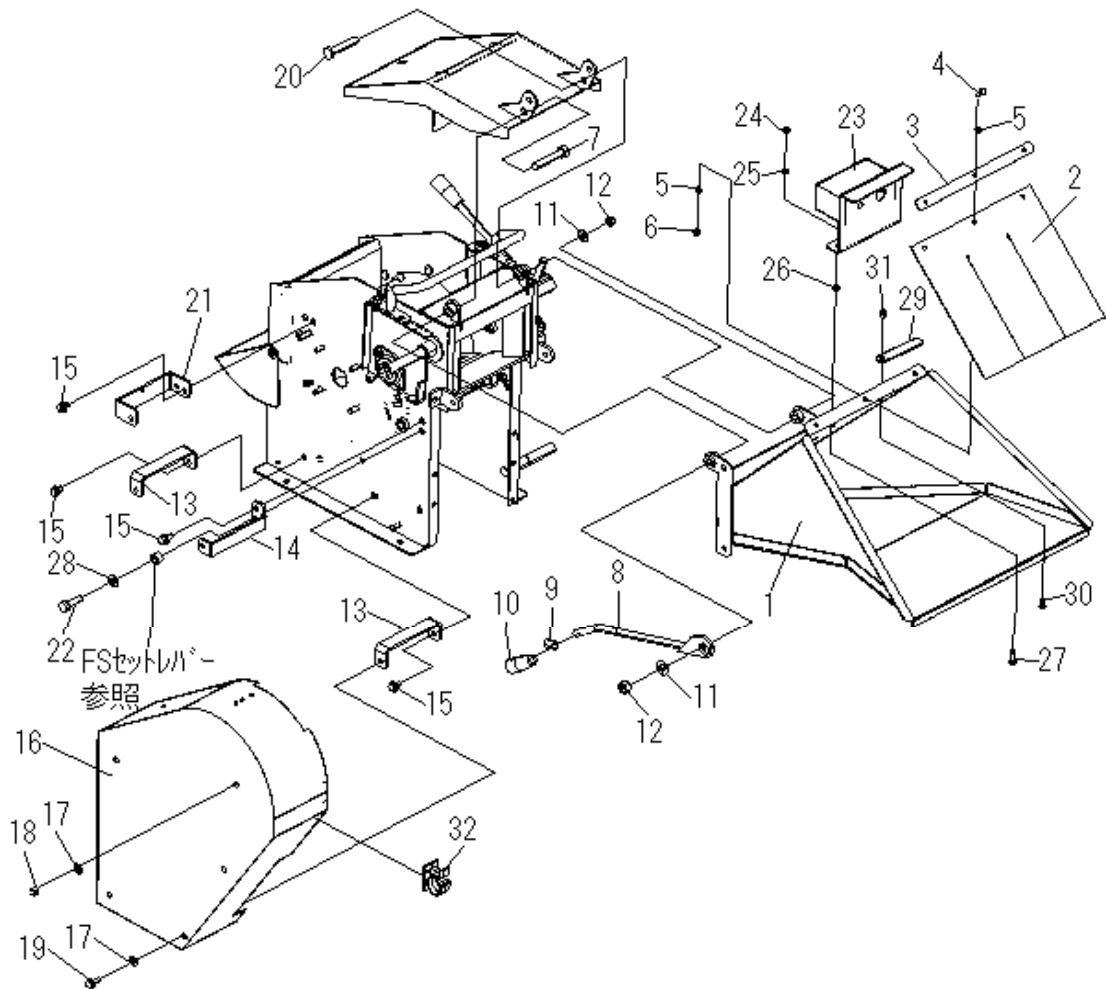


Fig. 14 ホッパー・左カバー

見出し番号	部品番号	部品名	個数	備考
1	10658010000	ホツパ	1	
2	10658210000	チップガード	1	
3	10658220000	チップガード押さえ	1	
4	A110601600C	六角ボルト	3	
5	A500600000C	平座金	6	
6	A340600000C	Uナット	3	
7	A111206500C	六角ボルト	1	
8	10615560001	解除レバー	1	
9	10615550000	レバーホース	1	
10	A78N2010012	ニギリゴム	1	
11	A501200000C	平座金	2	
12	A341200000C	Uナット	2	
13	10616910001	カバーステーL1	2	
14	10636940000	カバーステーL3	1	
15	A140802000C	六角ボルト P3	5	
16	10636880001	サイドカバーL	1	
17	A500800000C	平座金	5	
18	A410800000C	キャップナット	1	
19	A160802000C	六角ボルト P2	4	
20	10616610600	ヒンジボルト(R)	1	
21	10636920000	カバーステーL2	1	
22	A110803000C	六角ボルト	1	
23	10638510000	スイッチブラケット	1	
24	A340600000C	Uナット	2	
25	A500600000C	平座金	2	
26	11108830000	グロメット	2	
27	A280601600C	十字穴付トラスネジ	2	
28	A580800000C	スプリングワッシャ	1	
29	A880206501C	クリップ	3	
30	A280601200C	十字穴付トラスネジ	2	
31	A410600000C	キャップナット	2	
32	B7301518000	ワイヤステッカー	1	

Fig. 15 右カバー

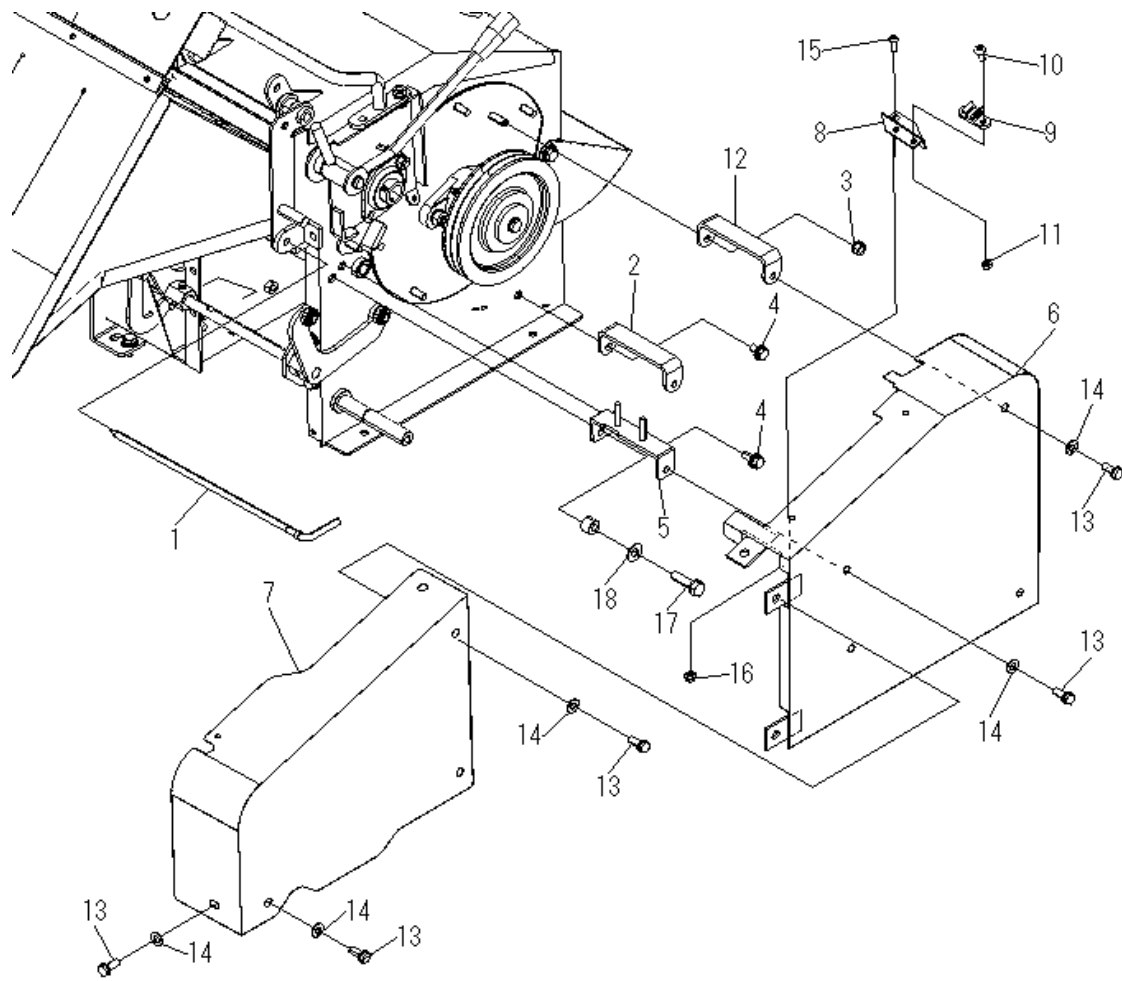


Fig. 15 右カバー

見出し番号	部品番号	部品名	個数	備考
1	10628930000	ホツパロックピン	1	
2	10606910000	カバーステー1	1	
3	A360800000C	スプリングワッシャ付ナット	1	
4	A140802000C	六角ボルト P3	3	
5	10636930000	カバーステーR3	1	
6	10636860001	サイドカバーR	1	
7	10636840000	サイドカバーE	1	
8	10628940000	ピンロック	1	
9	10608950000	ロッド受け	1	
10	A270601500C	十字穴付ナベ小ネジ	2	
11	A460600000C	フランジセレート付ナット	2	
12	10616950000	カバーステーR4	1	
13	A160802000C	六角ボルト P2	9	
14	A500800000C	平座金	9	
15	A270601200C	十字穴付ナベ小ネジ	1	
16	A460600000C	フランジセレート付ナット	1	
17	A110803000C	六角ボルト	1	
18	A580800000C	スプリングワッシャ	1	

Fig. 16 配線系

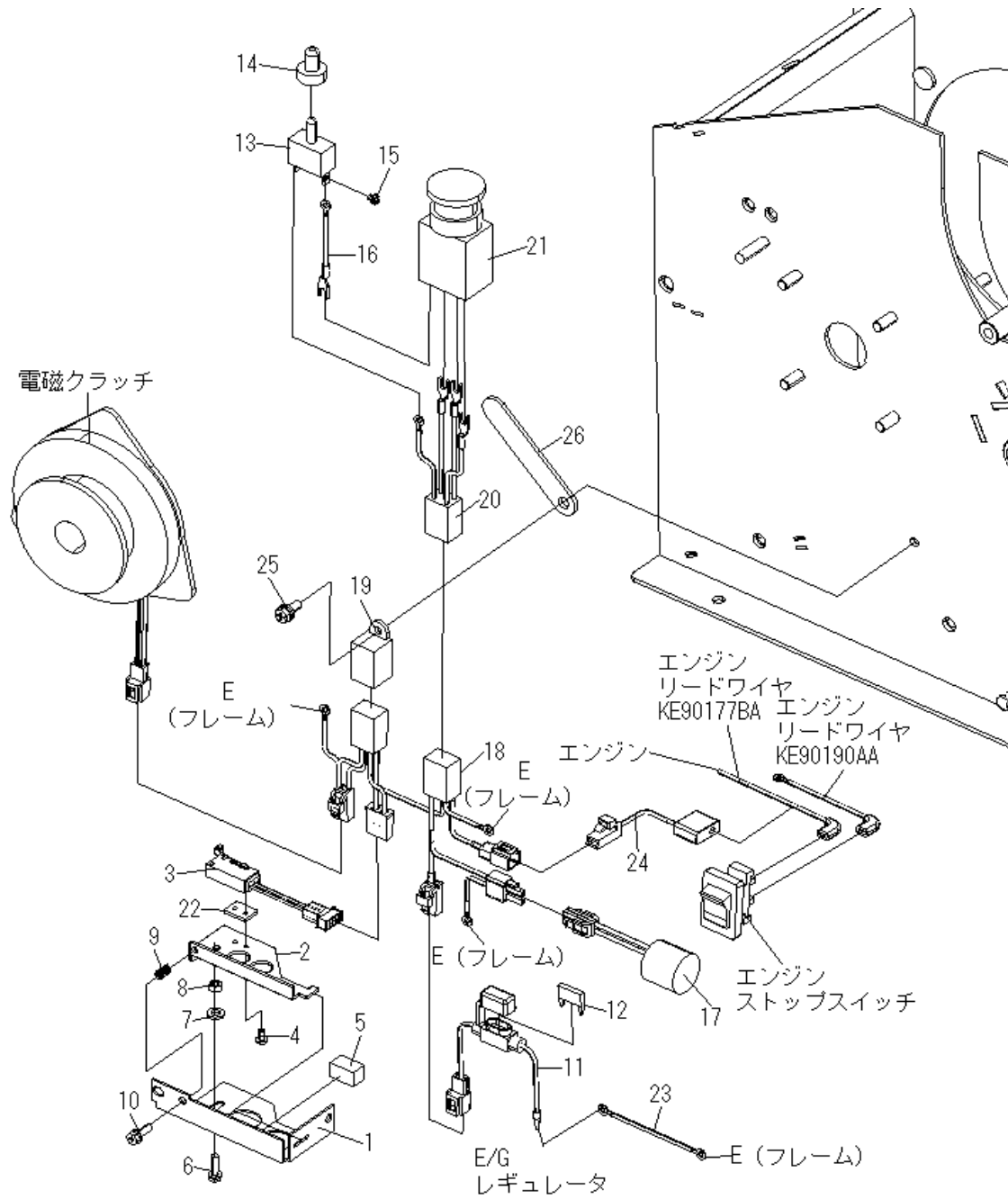




Fig. 16 配線系

見出し番号	部品番号	部品名	個数	備考
1	10637540000	センサープレート	1	
2	10637530000	センサベース	1	
3	10635810000	リミットスイッチ	1	
4	A270301200C	十字穴付ナベネジ	2	
5	10617560000	センサゴム	1	
6	A170501600C	アプセット六角ボルト	1	
7	A500600000C	平座金	3	
8	A310500000C	六角ナット	1	
9	10617550000	センサスプリング	1	
10	A050501600C	十字穴付ボルト P1	1	
11	10615871000	ヒューズホルダ	1	
12	A9920003207	ヒューズ	1	
13	10615980000	送り制御スイッチ	1	
14	A7602101000	防水キャップ	1	
15	A270400400C	十字穴付ネジ P2	1	
16	10635920101	配線1	1	
17	10635820000	コンデンサ	1	
18	10635920200	配線2	1	
19	10615830000	リレー	1	
20	10635920301	配線3	1	
21	11134850000	エンジン非常停止スイッチ	1	
22	10637520000	センサースペーサー	1	
23	10635920401	配線4	1	
24	10635920500	配線5	1	
25	A170601600C	アプセット六角ボルト	1	
26	A880206501C	クリップ	1	

Fig. 17 ラベル・付属品(1)

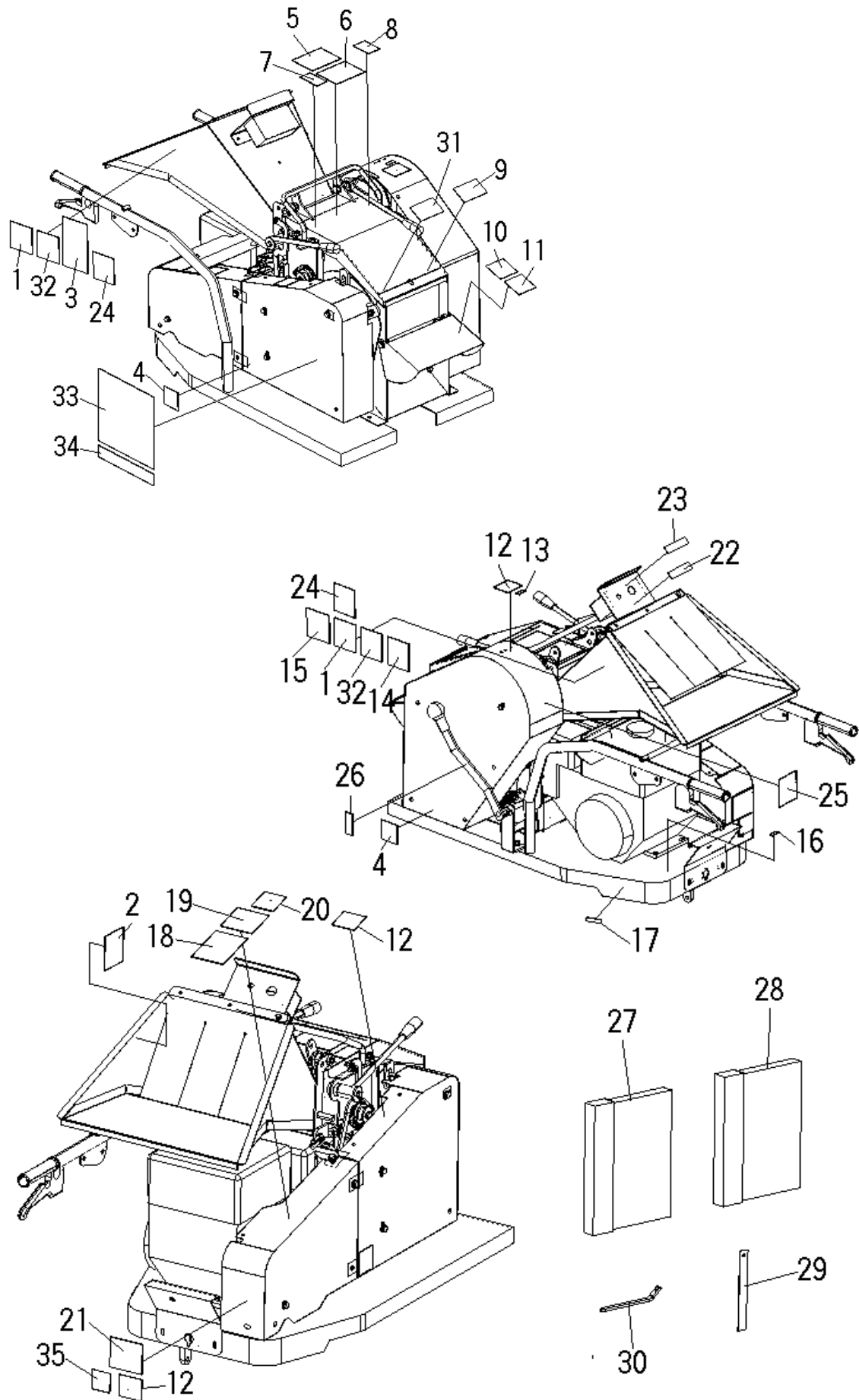
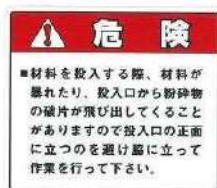


Fig. 17 ラベル・付属品(1)

1. 11109810000・・・2枚  
ラベル-正面作業注意



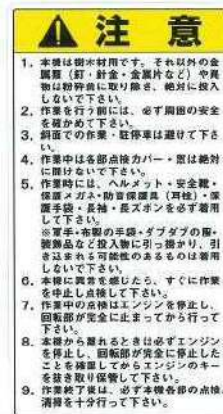
2. 11109710000・・・2枚  
ラベル-停止中、運転中



4. 9150-000009・・・2枚  
ラベル-安全カバー



3. 13509130000・・・1枚  
ラベル-作業上の注意



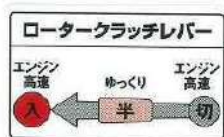
5. 11109770000・・・1枚  
ラベル-フィードボックス



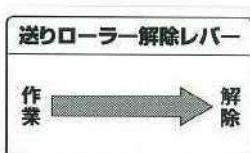
6. 11119200000・・・1枚  
ラベル-クローラ内



7. 10609720000・・・1枚  
ラベル-ロータクラッチレバー



8. 10609040000・・・1枚  
ラベル-解除



9. 13509170000・・・1枚  
ラベル-保護手袋



10. 10609180000・・・1枚  
ラベル-チップ排出方向



11. 10609190000・・・1枚  
ラベル-ロータ回転注意



12. 9150-000019・・・3枚  
ラベル-回転部分



13. 10619520000・・・1枚  
ラベル-注油



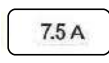
14. 11110000000・・・1枚  
ラベル-作業時の服装



15. 11109760000・・・1枚  
ラベル-積み下ろし



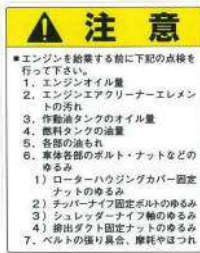
16. 10619737500・・・1枚  
ラベル-7. 5A



17. 11109790000・・・1枚  
ラベル-特許取得済



18. 13509120000・・・1枚  
ラベル-始業前点検



19. 9150-000004・・・1枚  
ラベル-取扱説明書



20. 9150-000016・・・1枚  
ラベル-マフラー高温



21. 10659500000・・・1枚  
ラベル-消耗部品一覧

消耗部品一覧		
品名	サイズ・ナンバー	数量
ロータベルト	3V-2R-6.30	1
走行ベルト	SA-3.0	1
電磁クラッチベルト	SB-3.6	1
Fローラチェーン	35-6.0	3
エンジンオイル	S6級以上	0.55L
走行ミッションオイル	ギヤオイル#80	0.5~0.7L

Fig. 17 ラベル・付属品(2)

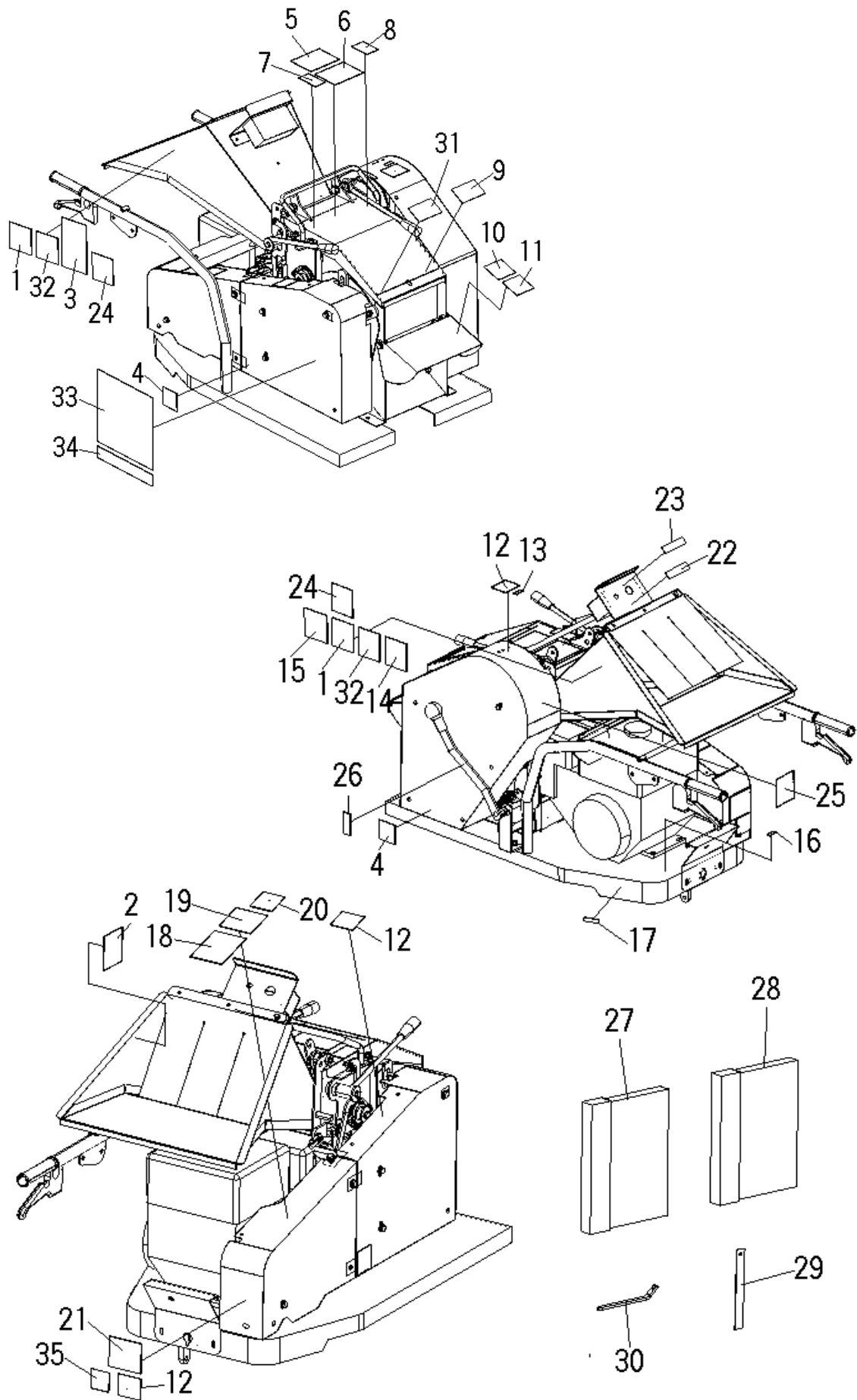
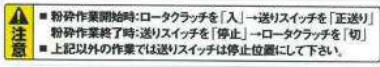
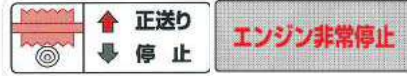


Fig. 17 ラベル・付属品(2)

22. 10709020001・・・1枚  
ラベルスイッチ位置



23. 10749330000・・・1枚  
ラベルエンジン非常停止



24. 11129840000・・・2枚  
ラベルチップレーキ



25. 10639740000・・・1枚  
ラベルFSセットレバー解除



26. 10639730000・・・1枚  
ラベルFSセットレバー



27. GS75G取扱説明書・・・1冊  
<号機> <品番>  
00101～ 10659010100

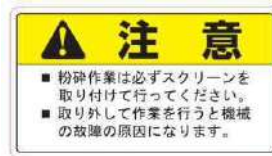
28. GS75Gパーツリスト・・・1冊  
<号機> <品番>  
00101～ 10659030110

29. 工具

品番	品名	数量	備考
B9800150000	150mmスケール	1	
KN12007AA	ボックススパナ	1	エンジン付属工具
KN13001AA	スクリュドライバ	1	エンジン付属工具

30. B7102150000  
インシュロック(黒) 150mm

31. 12019620000・・・1枚  
ラベルスクリーン取付注意



32. 11149850000・・・2枚  
ラベル材料を送り込む際



33. 11109510000・・・2枚  
ラベルロゴマーク



34. 10659540100・・・2枚  
ラベル型式

GS75G

35. 12029090000・・・1枚  
ラベルQRコード



セット品番一覧

セット品番	部品名	セット内容	
10616220000S	チツパナイフセット	・チツパナイフ	2
		・六角穴付皿ボルト M12×35-11T	6
		・六角ナット M12 45CH	6
		・スプリングワッシャ M12	6
		・平座金 t3.2×12.5×32	6
10616390000S	シュレッダナイフセット	・シュレッダナイフ	12
		・ナイフ軸	2
		・プレート	6
		・カラー	18
10616250001S	シュレッダナイフ 12枚セット	・シュレッダナイフ	12
2063663000S	ロングハイシュータセット	-	-



# 株式会社 大 橋

佐賀県神埼市千代田町崎村401

TEL : 0952-44-3135

FAX : 0952-44-3137

E-mail : [eco@ohashi-inc.com](mailto:eco@ohashi-inc.com)

<http://www.ohashi-inc.com/>