

---

# 樹木粉碎機

## GS96G

---

パーツリスト



株式会社 大 橋

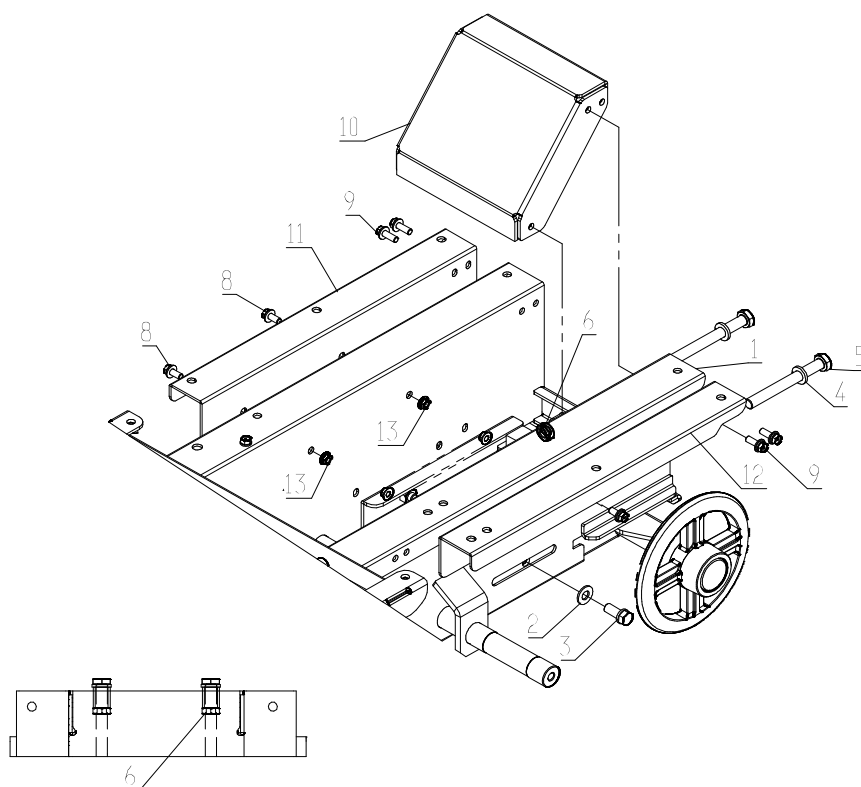
NO. 10769030100

240314

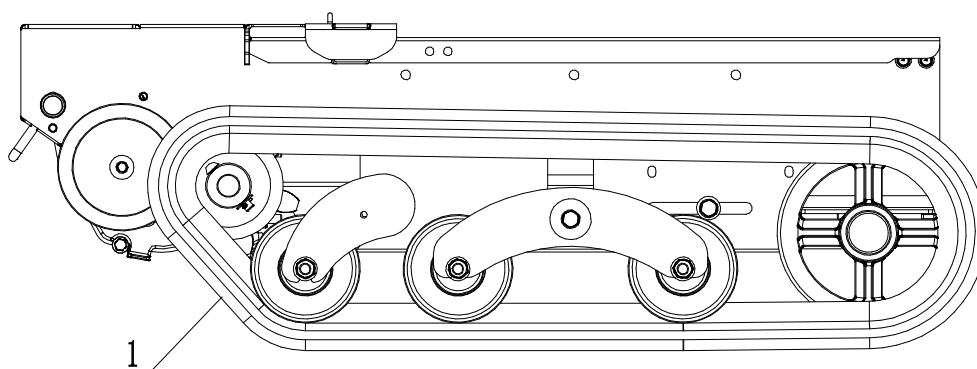
# 目 次

Fig. 1 フレーム系	1
Fig. 2 転輪系	2
Fig. 3 誘導輪系	3
Fig. 4 ハンドル系	4
Fig. 5 ミッション系	6
Fig. 6 エンジン系	11
Fig. 7 コントロール系	12
Fig. 8 ロータハウジングR系	14
Fig. 9 ロータハウジングF系	18
Fig. 10 ロータハウジングL系	20
Fig. 11 ロータハウジング内側	24
Fig. 12 ホッパ系	26
Fig. 13 配線系	28
Fig. 14 カバー系	30
Fig. 15 ラベル	32
Fig. 16 付属品	38

Fig. 1 フレーム系

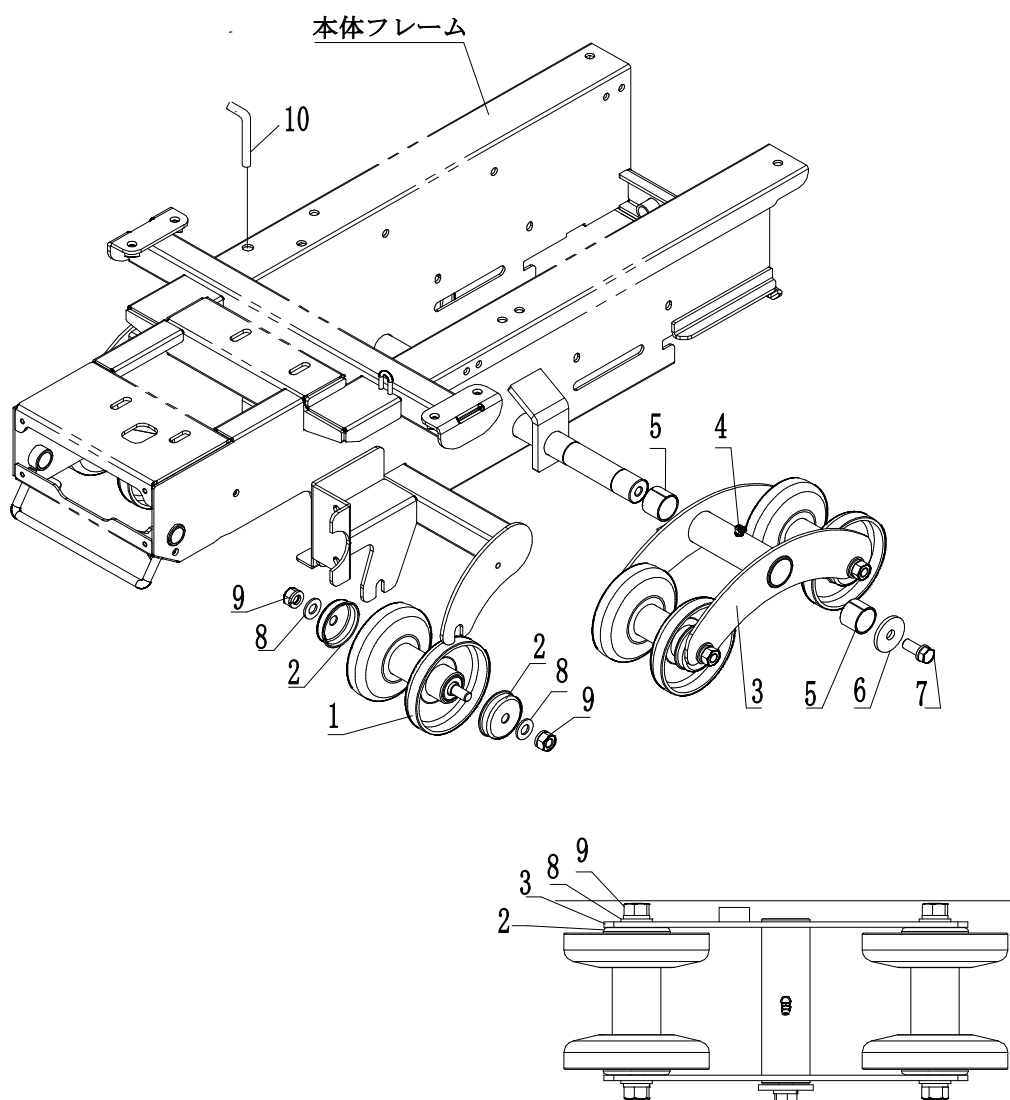


見出し番号	部品番号	部品名	個数	備考
1	1E1228-31260	GS95G/KCM93Aフレーム	1	
2	22137-120000	平座金	2	
3	1E1116-47090	六角ボルト P2	2	
4	22217-140000	スプリングワッシャ	2	
5	26117-141304	六角ボルト	2	
6	26757-140002	六角ナット	2	
8	26018-080204	六角ボルト P3	4	
9	26018-080254	六角ボルト P3	4	
10	1E1228-31330	ベースフレームホキョウ	1	
11	1E1228-31350	ベースフレームホキョウL	1	
12	1E1228-31360	ベースフレームホキョウR	1	
13	26367-080002	F付ナット	4	



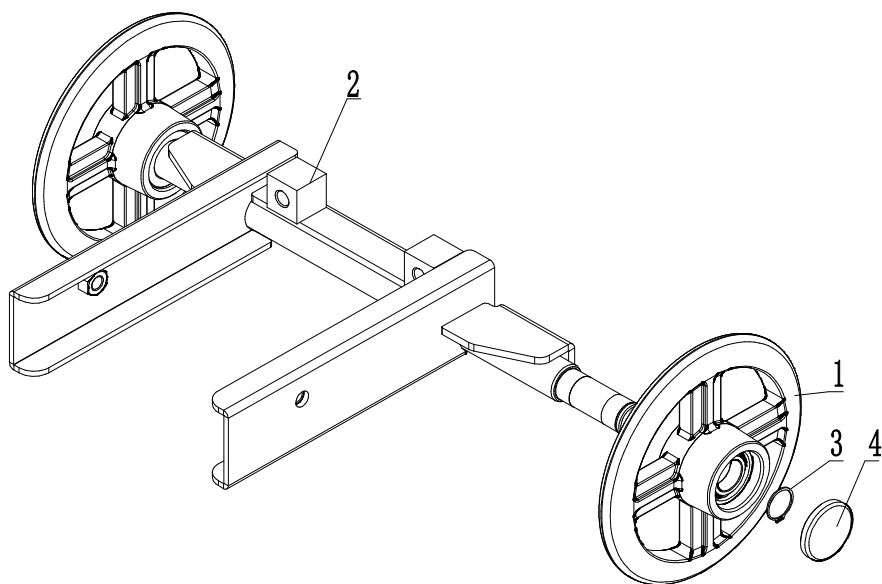
見出し番号	部品番号	部品名	個数	備考
1	10722230000	ゴムクローラ	2	

Fig. 2 転輪系

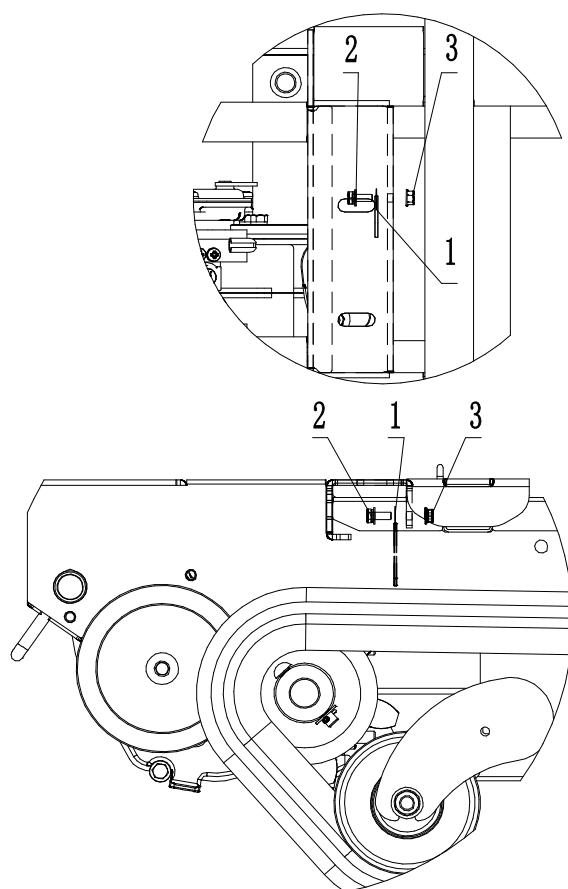


見出し番号	部品番号	部品名	個数	備考
1	7N3569-36000	φ120 下部転輪ASSY	6	
2	1N1091-36000	オイルシールカバー	12	
3	1E1228-36000	イコライザ	2	
4	1N3505-33040	グリスニップル	2	
5	1E1107-62040	ブッシュ	4	
6	1E1102-71190	平座金	2	
7	1E1116-47090	六角ボルト P2	2	
8	22137-120000	平座金	12	
9	26051-120002	SW付六角ナット	12	
10	10716570000	ロータロックピン	1	

Fig. 3 遊導輪系

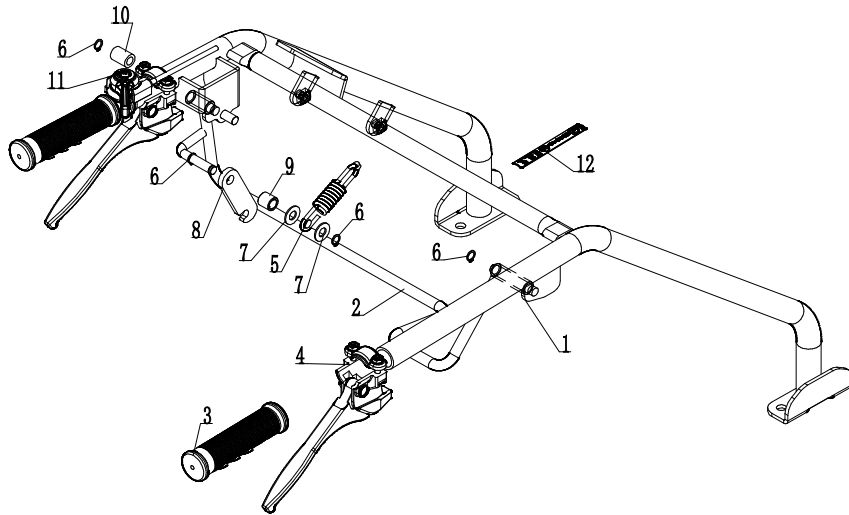


見出し番号	部品番号	部品名	個数	備考
1	7N3503-35000	誘導輪ASSY	2	
2	1E1228-35000	誘導輪ブラケット	1	
3	22242-000250	C形止め輪	2	
4	1N3506-35020	シールキャップ	2	

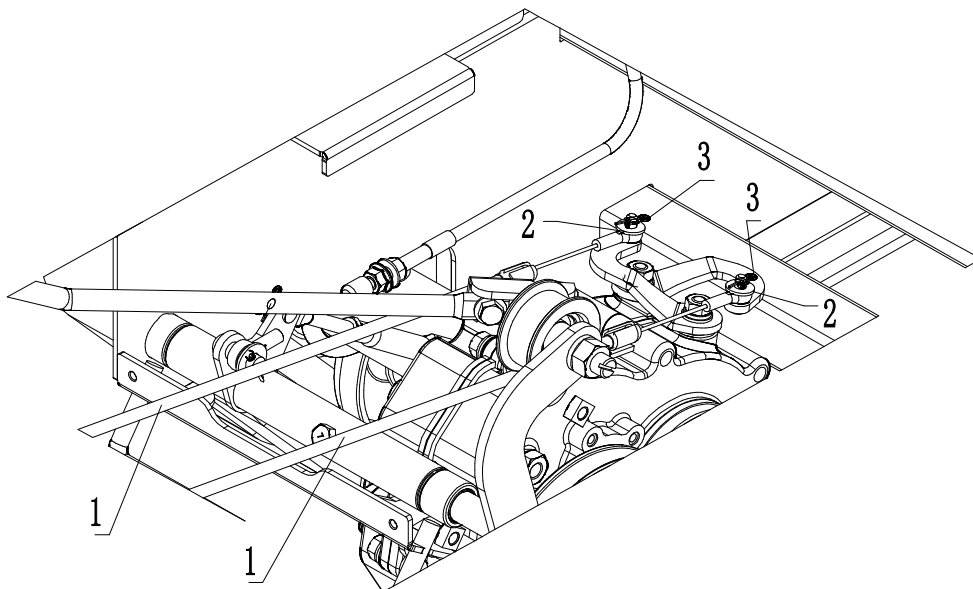


見出し番号	部品番号	部品名	個数	備考
1	1E6020-83890	コード押え	1	
2	26018-060164	ボルト P3	1	
3	26367-06000	F付ナット	1	

Fig. 4 ハンドル系①

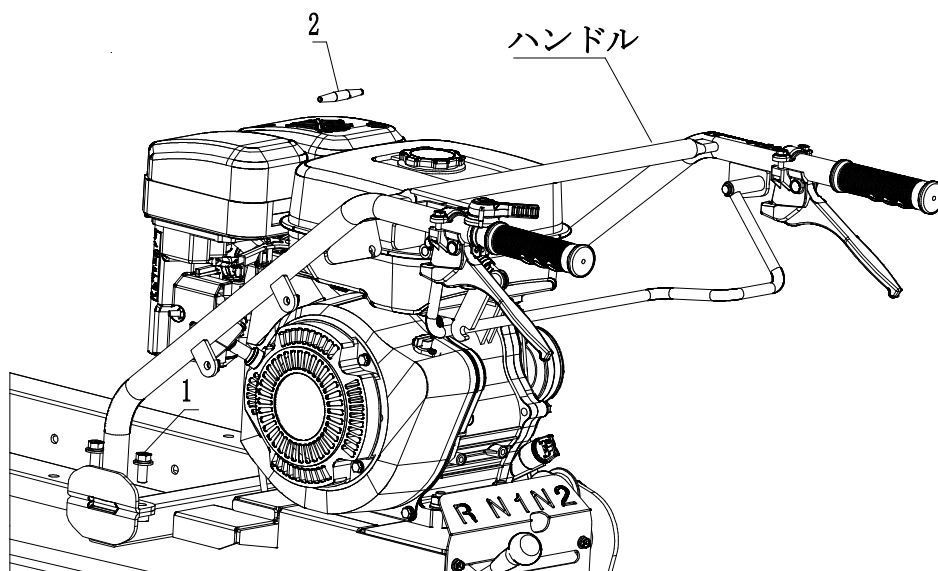


見出し番号	部品番号	部品名	個数	備考
1	1E1228-47000	ハンドル	1	
2	1E1228-42050	操作レバー	1	
3	1N1094-44000	握り	2	
4	1N1430-51040	サイドクラッチレバー	2	
5	1N3503-53010	引張バネ	1	
6	22242-000100	C形止輪	4	
7	22137-100000	平座金	2	
8	1E1228-42040	レバーストッパー	1	
9	1N1351-42010	パイプ	1	
10	1N3541-58210	サクシオンホース	1	
11	7E1228-51010	アクセルレバー-27	1	
12	1N3561-93100	走行クラッチ銘板	1	



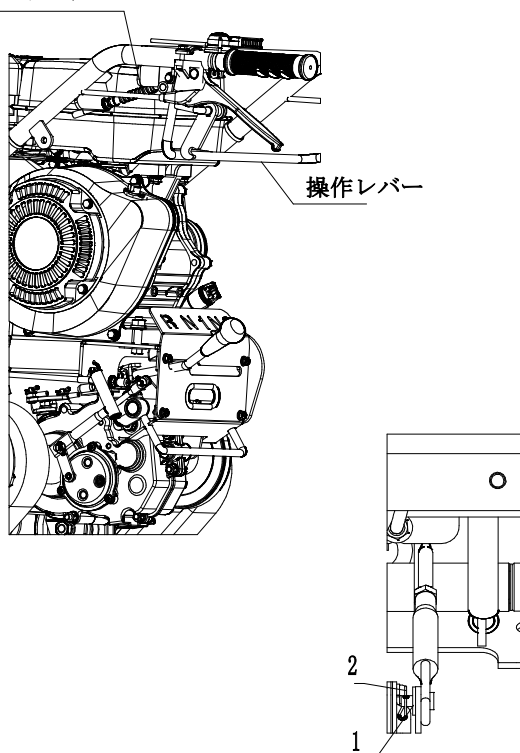
見出し番号	部品番号	部品名	個数	備考
1	1E1228-51010	サイドクラッチワイヤ	2	
2	22137-060000	平座金	2	
3	1N3569-42000	抜け止めピン	2	

Fig. 4 ハンドル系②



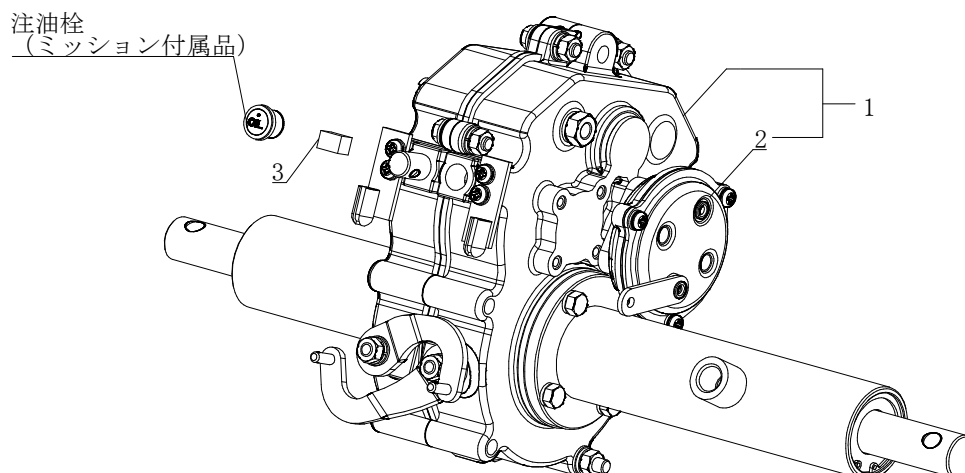
見出し番号	部品番号	部品名	個数	備考
1	26018-100254	六角ボルト P3	4	
2	226-45001-03	リターンスプリング	1	

コダモロニルワイヤー  
(コダモロニルワイヤー)

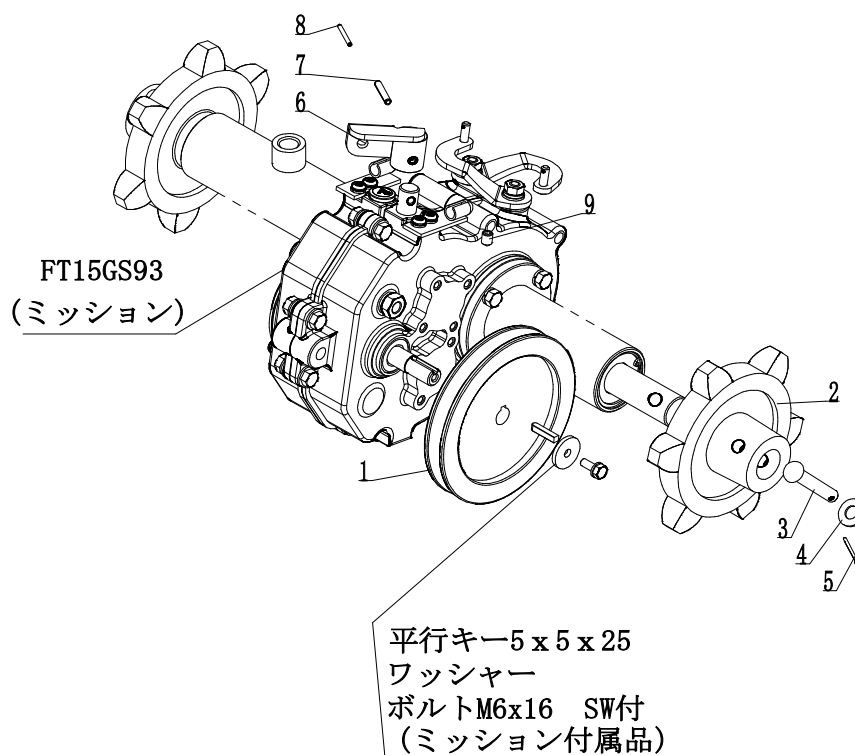


見出し番号	部品番号	部品名	個数	備考
1	22137-060000	平座金	1	
2	1N3569-42000	抜け止めピン	1	

Fig. 5 ミッション系①



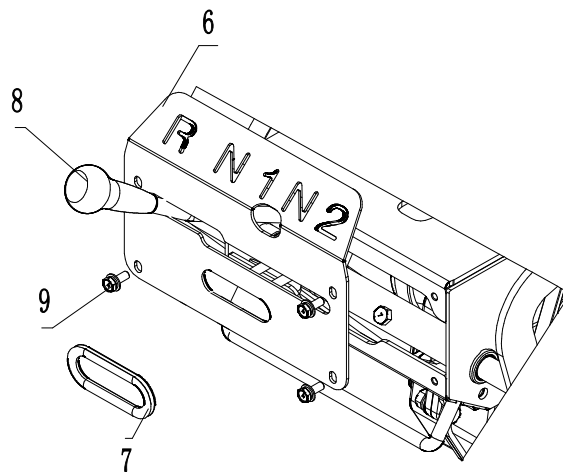
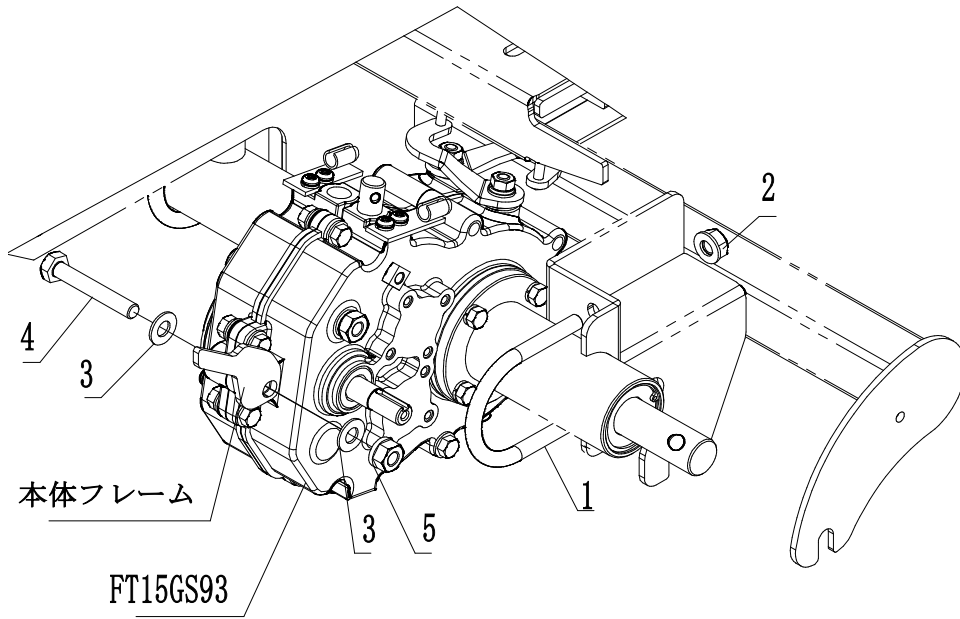
見出し番号	部品番号	部品名	個数	備考
1	10722200000	ミッション	1	
2	W5014	ブレーキASSY	1	
3	1E1228-24000	スポンジ	1	



見出し番号	部品番号	部品名	個数	備考
1	10724450000	ミッションプーリ	1	
2	11102710000	スプロケット	2	
3	A621006010C	丸頭ピン	2	
4	22137-100000	平座金	2	
5	22417-250200	割りピン	2	
6	1E1228-41010	チェンジヘッド	1	
7	22351-050030	ロールピン	1	
8	22351-030030	ロールピン	1	
9	26979-080102	六角穴付止メネジ	1	

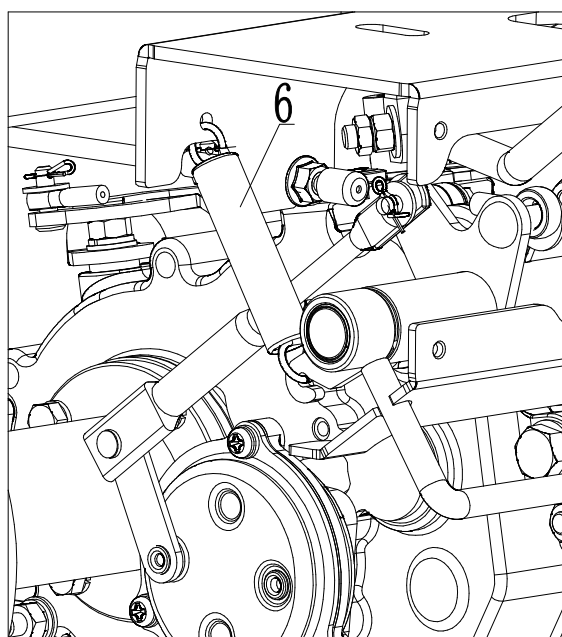
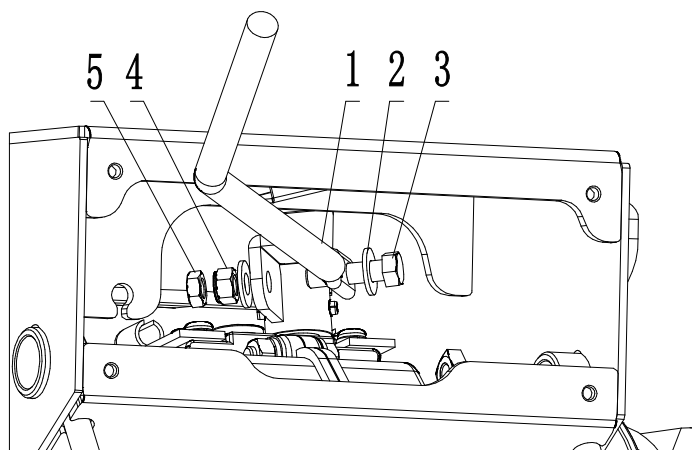


Fig. 5 ミッション系②



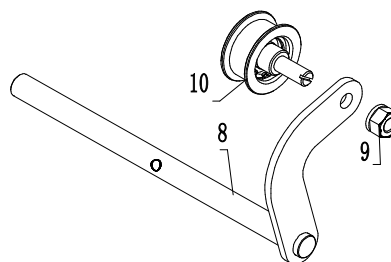
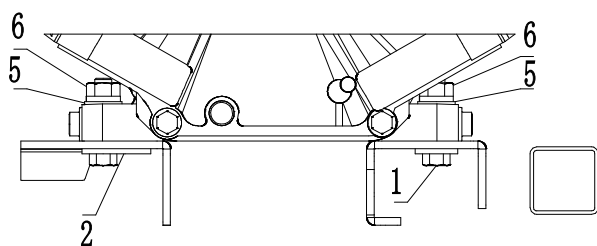
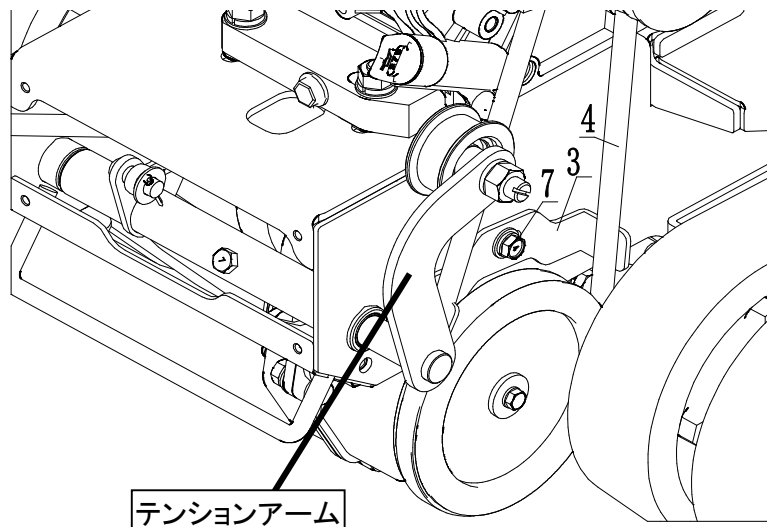
見出し番号	部品番号	部品名	個数	備考
1	1N3501-35030	Uボルト	2	
2	26052-100002	皿バネ付ナット	4	
3	22137-100000	平座金	2	
4	26117-100652	半ネジボルト	1	
5	26051-100002	SW付ナット	1	
6	1E1228-41000	チェンジガイド板	1	
7	1N1185-53000	グロメット70	1	
8	1N1432-44000	握りA(オレンジ)	1	
9	26018-060164	ボルト	4	

Fig. 5 ミッション系③



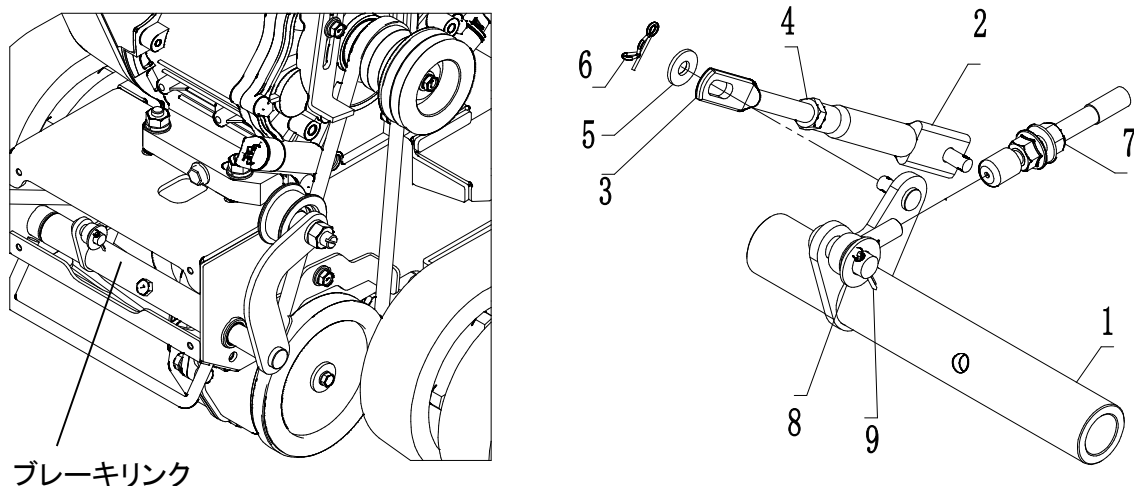
見出し番号	部品番号	部品名	個数	備考
1	1E1228-41030	チェンジレバーA	1	
2	22137-080000	平座金	2	
3	26117-080304	六角ボルト	1	
4	26347-080002	Uナット	1	
5	26757-080002	ナット	1	
6	1N1151-53010	引張バネ	1	

Fig. 5 ミッション系④



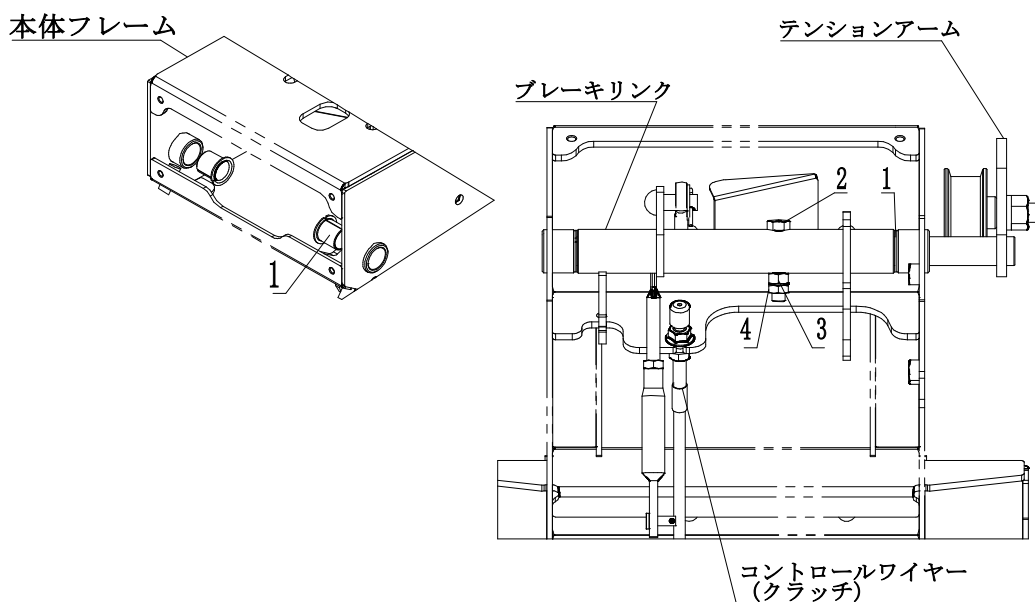
見出し番号	部品番号	部品名	個数	備考
1	1E1228-16000	エンジン取付ボルトF	1	
2	1E1228-16020	エンジン取付ボルトR	1	
3	1E1228-22000	Mベルトガイド	1	
4	A81SA010036	走行ベルト	1	
5	22137-100000	平座金	4	
6	26051-100002	SW付ナット	4	
7	26018-080204	六角ボルト P3	1	
8	1E1228-22010	テンションアーム	1	
9	26051-120002	SW付ナット	1	
10	1N1291-22030	テンションローラーSS	1	
10	11104610000	テンションプーリ	1	交換用部品
	A501232310C	平座金	1	交換用部品

Fig. 5 ミッション系⑤



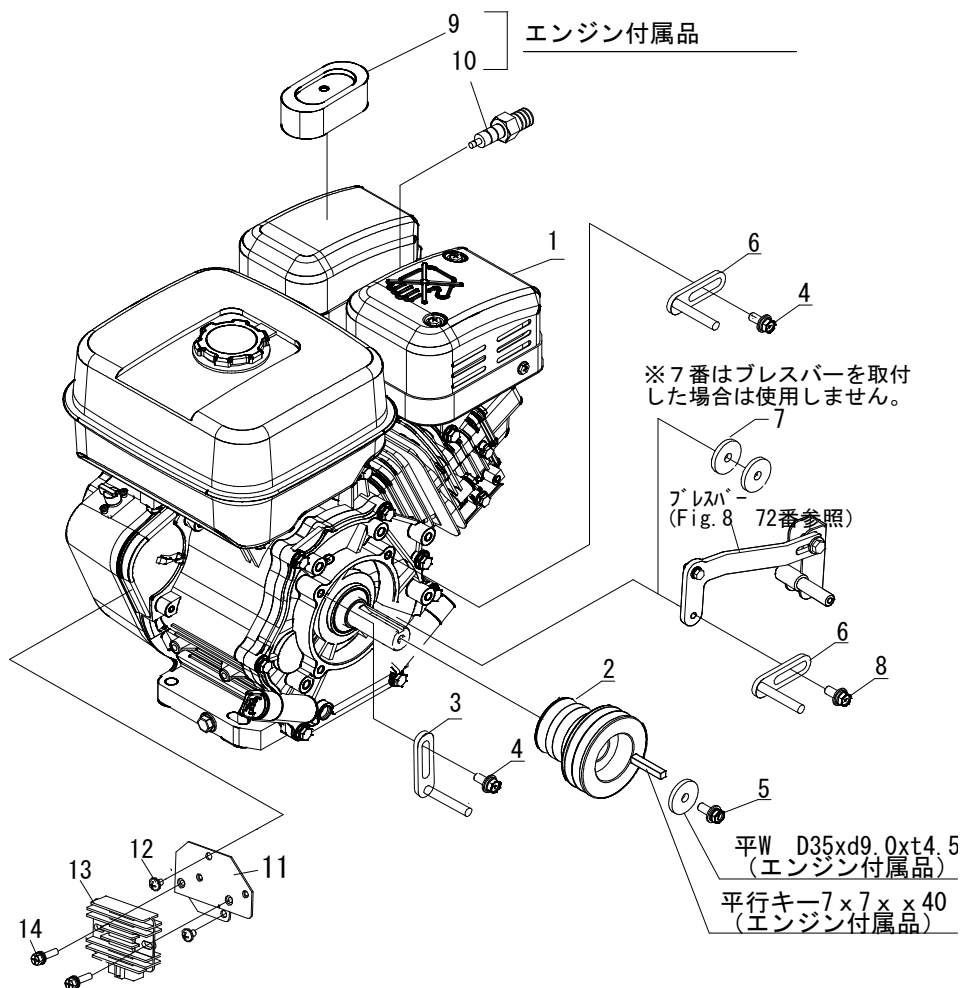
ブレーキリンク

見出し番号	部品番号	部品名	個数	備考
1	1E1228-42000	ブレーキリンク	1	
2	1E1228-42070	調節ロッド	1	
3	1N3502-42140	調節ボルト	1	
4	26757-080002	六角ナット	1	
5	22137-060000	平座金	1	
6	1N3569-42000	抜け止めピン	1	
7	1E1228-51000	コントロールワイヤ	1	
8	22137-100000	平座金	1	
9	22417-250200	割りピン	1	



見出し番号	部品番号	部品名	個数	備考
1	1N1995-68560	ツバキブッシュ	2	
2	26116-080452	ボルト	1	
3	26347-080002	Uナット	1	
4	26757-080002	ナット	1	

Fig. 6 エンジン系①



見出し番号	部品番号	部品名	個数	備考
1	90740970270	エンジン	1	
2	10744130000	エンジンプーリ	1	
3	10724410000	Eベルトササエ1	1	
4	26018-080204	六角ボルト P3	2	
5	26018-080202	六角ボルト P3	1	
6	10724420000	Eベルトササエ3	2	
7	A501032250C	厚座	2	
8	A140802500C	六角ボルト P3	1	
9	17210-ZE2-822	エアクリーナエレメント	1	
10	98079-56876	スパークプラグ	1	
11	E11814110000	レギュレータトリツケ	1	
12	A210601200C	十字穴付タッピンネジP1	2	
13	7BP-H1960-01	レギュレータ	1	
14	A170602500C	アプセット六角ボルト	2	

Fig. 7 コントロール系

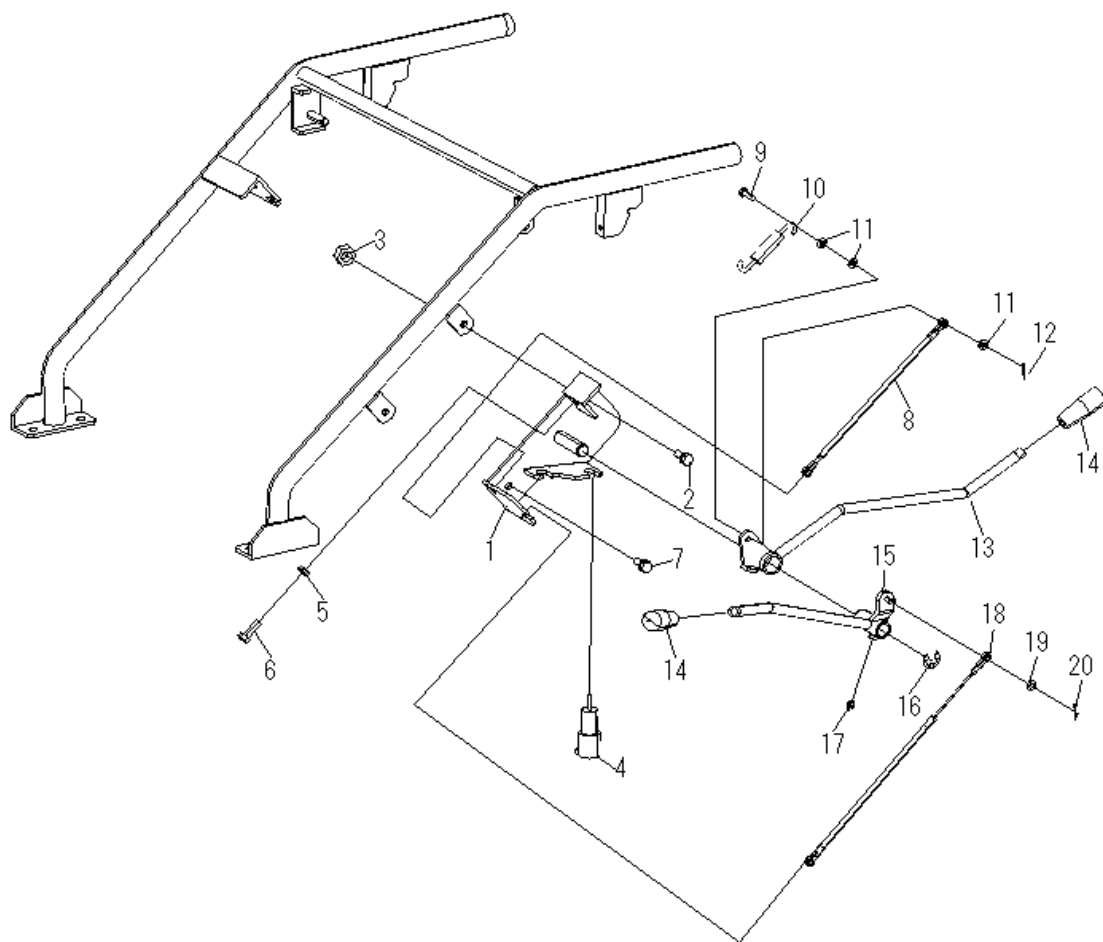


Fig. 7 コントロール系

見出し番号	部品番号	部品名	個数	備考
1	10725550000	Rレバーブラケット	1	
2	A110802500C	六角ボルト	1	
3	A310800000C	六角ナット	1	
4	9150-967210	セフティスイッチ	2	
5	A310800000C	六角ナット	1	
6	A110802500C	六角ボルト	1	
7	A160802000C	スプリングワッシャ付六角ボルト	2	
8	10725680001	逆送りテンションワイヤ	1	
9	A630602000C	平頭ピン	1	
10	10715690000	逆送りリターンスプリング	1	
11	A500600000C	平座金	3	
12	A602025000C	割ピン	1	
13	10715670000	逆送りレバー	1	
14	A78N2010012	握りゴム	2	
15	10725570000	Rレバー	1	
16	A751200000C	Eリング	1	
17	9150-998060	グリスニップル	1	
18	11105600000	ロータクラッチワイヤ	1	
19	A500600000C	平座金	1	
20	A602025000C	割ピン	1	

Fig. 8 ロータハウジングR系

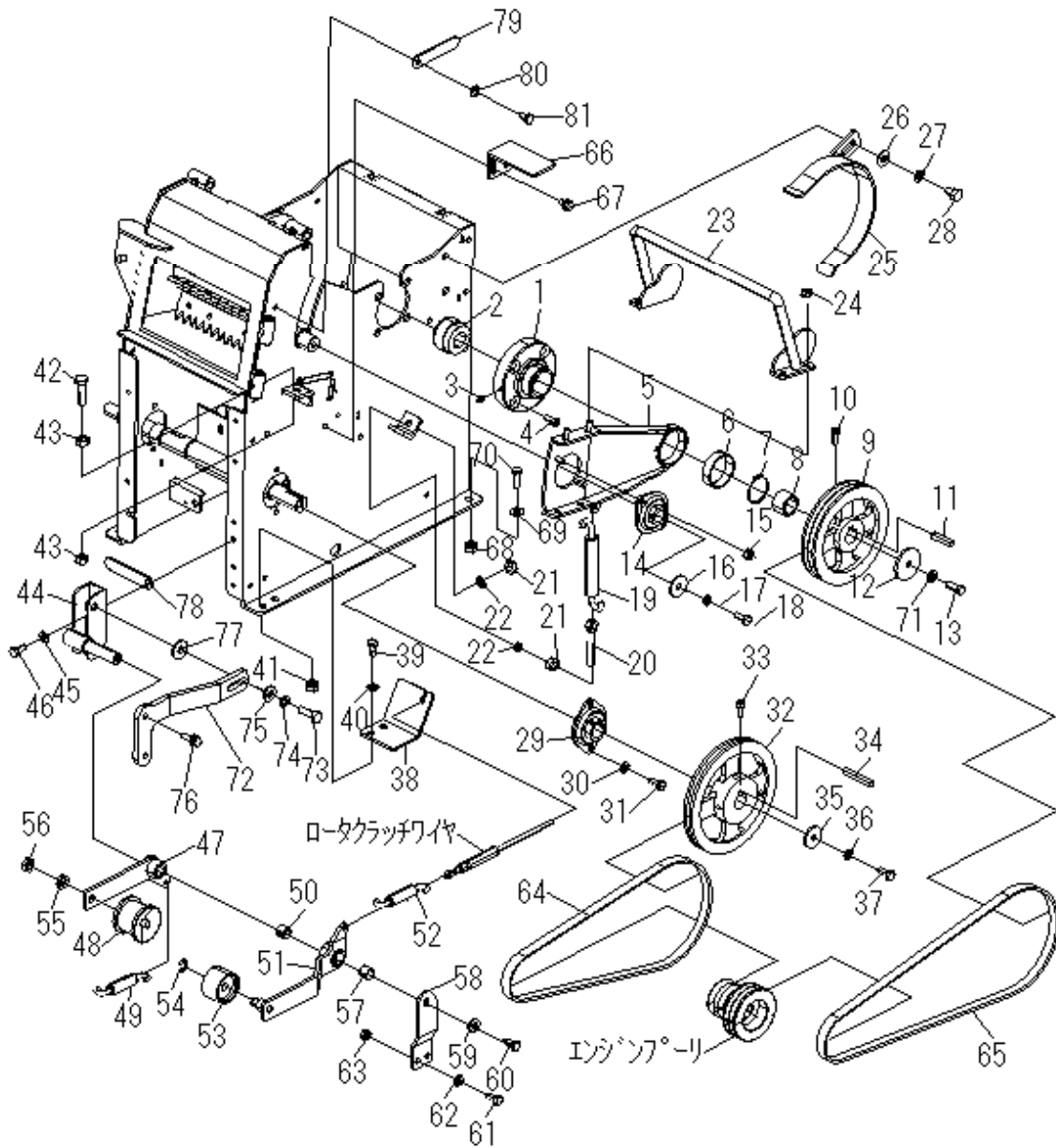




Fig. 8 ロータハウジングR系

見出し番号	部品番号	部品名	個数	備考
1	10716430000-2	丸フランジ形ユニット	1	
2	A7039205000	交換ユニット	1	
3	9150-998060	グリスニップル	1	
4	A231003500A	六角穴付皿ボルト	4	
5	10717430001	フィードアームR	1	
6	A7755150000	ブッシュ	1	
7	A71S5000000	スナップリング	1	
8	10714860000	ロータプーリカラーR	1	
9	10714250000	ロータプーリ	1	
10	A251001000A	六角穴付止めネジ	1	
11	A680807400A	キー	1	
12	A501045520C	平座金	1	
13	A111002501C	六角ボルト	1	
14	A7055205000	鋼板製ヒシフランジ形ユニット	1	
15	A360800000C	スプリングワッシャ付六角ナット	2	
16	A500832350C	平座金	1	
17	A580800000C	スプリングワッシャ	1	
18	A110802001C	六角ボルト	1	
19	10707710000	フィードアームスプリング	1	
20	11107730000	Fスプリングアジャスタ	1	
21	A311000000C	六角ナット	2	
22	A501000000C	平座金	2	
23	10707470000	スタビライザ	1	
24	A360800000C	スプリングワッシャ付六角ナット	4	
25	10724270001	Rベルトホルダ	1	
26	A501032250C	平座金	1	
27	A581000000C	スプリングワッシャ	1	
28	A111001600C	六角ボルト	1	
29	A7055205000	鋼板製ヒシフランジ形ユニット	1	
30	A500800000C	平座金	2	
31	A110802000C	六角ボルト	2	
32	10714470000	第一中間軸プーリ1	1	
33	A250801000A	六角穴付止めネジ	2	
34	A6808073000	キー	1	
35	A500832350C	平座金	1	
36	A580800000C	スプリングワッシャ	1	
37	A110802001C	六角ボルト	1	
38	10725590000	Rクラッチワイヤトリツケ	1	
39	A111003000C	六角ボルト	2	
40	A501000000C	平座金	2	
41	A361000000C	スプリングワッシャ付六角ナット	2	
42	A111004003A	六角ボルト	1	
43	A311000000C	六角ナット	2	
44	10725010002	テンションジクトリツケ	1	
45	A500800000C	平座金	2	
46	A110802000C	六角ボルト	2	
47	10725730001	中間軸テンションアーム	1	
48	11104610000	テンションプーリ	1	
49	10735750000	中間軸テンションスプリング	1	
50	A7718300000	ドライメタル	1	

Fig. 8 ロータハウジングR系

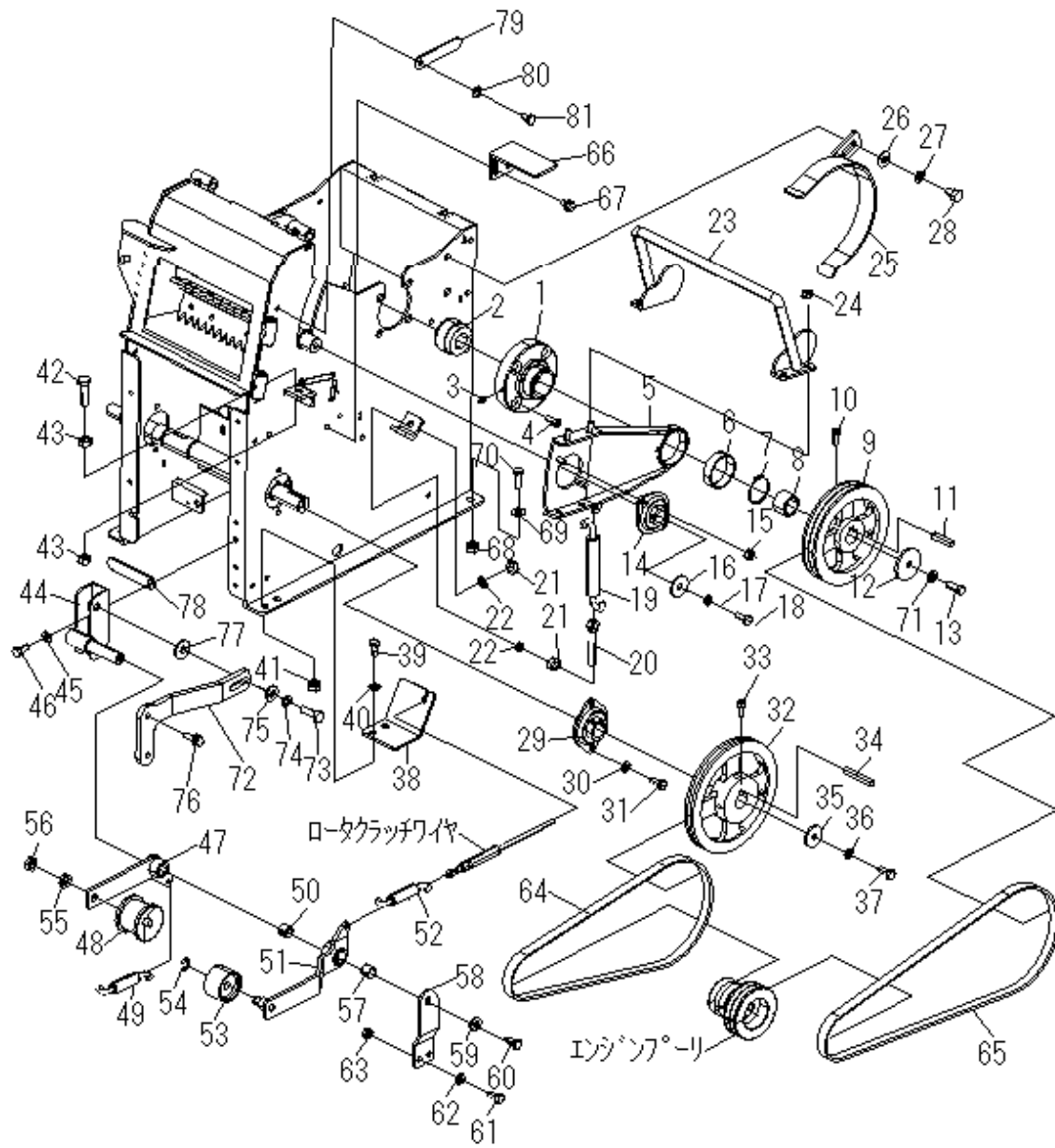


Fig. 8 ロータハウジングR系

見出し番号	部品番号	部品名	個数	備考
51	10725530001	Rテンションアーム	1	
52	11104730000	Rテンションスプリング	1	
53	A8401603022	テンションプーリ	1	
54	A72S1200000	スナップリング	1	
55	A581200000C	スプリングワッシャ	1	
56	A311200002C	六角ナット	1	
57	A7718300000	ドライメタル	1	
58	10725090002	テンションアームジクステイ	1	
59	A500932350C	平座金	1	
60	A160802000C	スプリングワッシャ付六角ボルト	1	
61	A110802000C	六角ボルト	2	
62	A500800000C	平座金	2	
63	A360800000C	スプリングワッシャ付六角ナット	2	
64	A81SA010047	エンジンベルト	1	
65	A813V020710	ロータベルト	1	
66	10704290000	駆動ベルトササエ	1	
67	A140801600C	六角ボルト P3	2	
68	A361000000C	スプリングワッシャ付六角ナット	3	
69	A501000000C	平座金	3	
70	A111002500C	六角ボルト	3	
71	A581000000C	スプリングワッシャ	1	
72	10754080000	プレスバー	1	
73	A111003503C	六角ボルト	1	
74	A581000000C	スプリングワッシャ	1	
75	A501032250C	厚座	1	
76	A140802500C	六角ボルト P3	1	
77	A501232310C	平座金	1	
78	A880206501C	クリップ	1	
79	A880206501C	クリップ	1	00146号機～
80	A500800000C	平座金	1	00146号機～
81	A160801600C	スプリングワッシャ付六角ボルト	1	00146号機～

Fig. 9 ロータハウジングF系

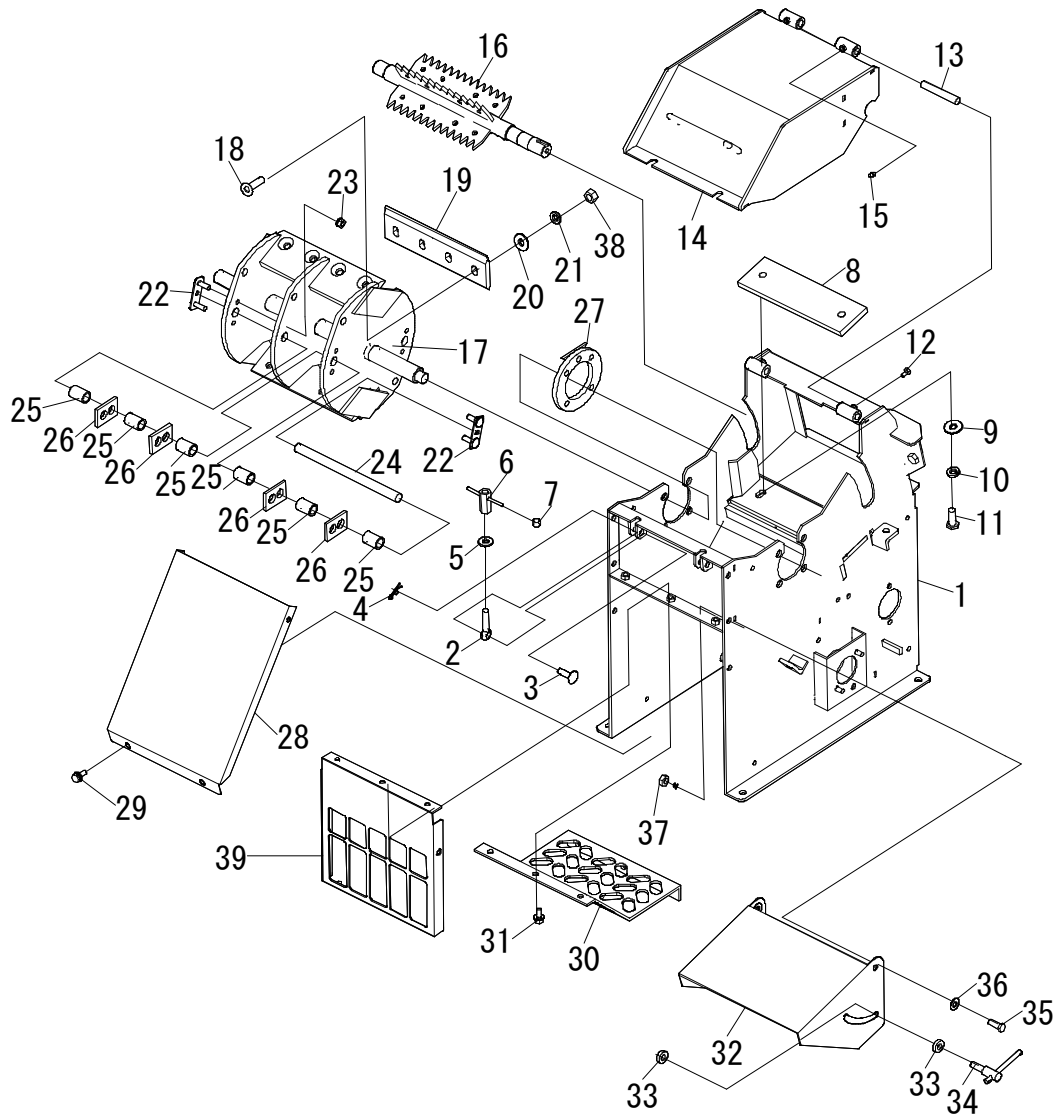


Fig. 9 ロータハウジングF系

見出し番号	部品番号	部品名	個数	備考
1	10726010000	ロータハウジング	1	
2	11106013000	デンデンボルト	2	
3	A631003000C	平頭ピン	2	
4	A611000000C	Rピン	2	
5	A501032250C	平座金	2	
6	11116750000	固定ハンドル	2	
7	A7601100700	キャップ	4	
8	11106320000	下刃	1	9～11番 付属
9	A501232310C	平座金	2	
10	A581200000C	スプリングワッシャ	2	
11	A111202523A	六角ボルト	2	
12	A110601200C	六角ボルト	2	
13	11106610600	ピン	2	
14	10706030000	ロータカバー	1	
15	9150-998060	グリスニップル	2	
16	10717510001	フィードローラ	1	
17	10716210001	ロータジク	1	
18	A231204004C	六角穴付皿ボルト	8	
19	11106220000	チツパナイフ	2	
20	A501232310C	平座金	8	
21	A581200000C	スプリングワッシャ	8	
22	11116280001	Sジクオサエ	4	
23	A360800000C	スプリングワッシャ付六角ナット	8	
24	11106270000	シュレツダジク	2	
25	10706290000	Sカラー	12	
26	10716250000	シュレツダナイフ	8	
27	10716410000	インナーリング	2	
28	10726640000	排出ガイド	1	
29	A140802000C	六角ボルト P3	4	
30	10706610000	スクリーン	1	
31	A140802500C	六角ボルト P3	6	
32	10706630000	シュータ	1	
33	A5210162200	樹脂平座金	4	
34	11506990000	回転式ハンドル	2	
35	A111002500C	六角ボルト	2	
36	A501000000C	平座金	2	
37	A341000000C	Uナット	2	
38	A3112020000	六角ナット	8	

セット

- 18～21、38 11106220000S チツパナイフセット  
 セット内容 チツパナイフ×2 ボルト×8 ナット×8  
 スプリングワッシャ×8 平座金×8
- 22～26 10716390000S シュレツダナイフセット  
 セット内容 シュレツダナイフ×8 カラー×12 軸×2 オサエ×4 ナット×8
- 26 10716250000S シュレツダナイフセット  
 セット内容 シュレツダナイフ×8

Fig. 10 ロータハウジングL系

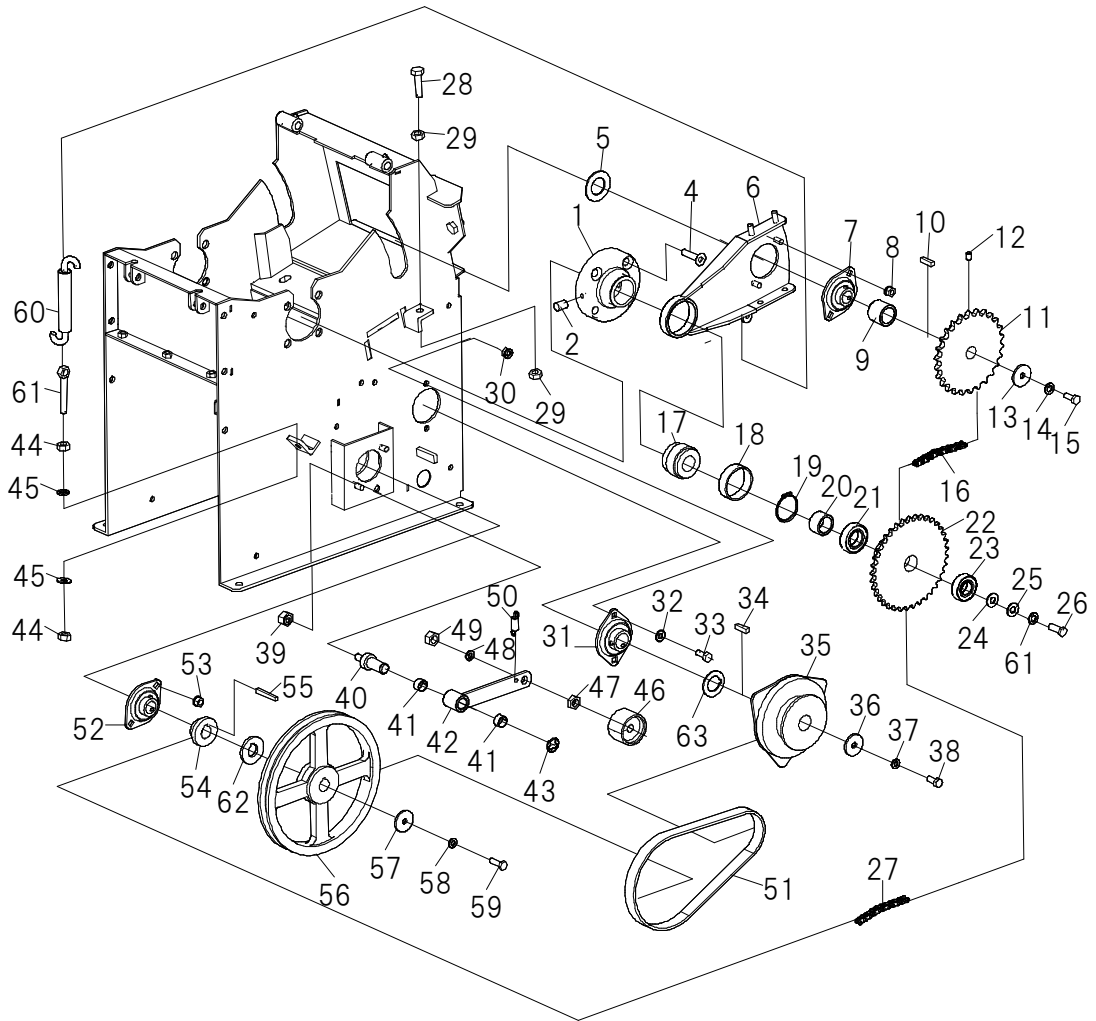


Fig. 10 ロータハウジングL系

見出し番号	部品番号	部品名	個数	備考
1	10716430000-2	丸フランジ形ユニット	1	
2	9150-998060	グリスニップル	1	
3	11107730000	Fスプリングアジャスター	1	
4	A231003500A	六角穴付皿ボルト	4	
5	10717550001	ユニットBBガード	2	
6	10717430001	フィードアームL	1	
7	A7055205000	鋼板製ヒシフランジ形ユニット	1	
8	A360800000C	スプリングワッシャ付六角ナット	2	
9	10717810001	フィードアームカラー	1	
10	A6806062500	キー	1	
11	10704710000	スプロケット	1	
12	A250801000A	六角穴止めネジ	2	
13	A500832350C	平座金	1	
14	A580800000C	スプリングワッシャ	1	
15	A110802001C	六角ボルト	1	
16	A8350000440	チェーン	1	
17	A7039205000	交換ユニット	1	
18	A7755150000	ブッシュ	1	
19	A71S5000000	スナップリング	1	
20	10714870000	ロータプーリカラーL	1	
21	A70600502RS	ベアリング	1	
22	10714730000	ロータ軸スプロケット	1	
23	A70600402RS	ベアリング	1	
24	A501000000C	平座金	1	
25	A501032250C	厚座	1	
26	A111002501C	六角ボルト	1	
27	A8340000680	チェーン	1	
28	A111004003A	六角ボルト	1	
29	A311000000C	六角ナット	2	
30	A360800000C	スプリングワッシャ付六角ナット	2	
31	A7055205000	鋼板製ヒシフランジ形ユニット	1	
32	A500800000C	平座金	2	
33	A110802000C	六角ボルト	2	
34	A680707280B	キー	1	
35	10704610000	電磁クラッチ	1	
36	A500832350C	平座金	1	
37	A580800000C	スプリングワッシャ	1	
38	A110802001C	六角ボルト	1	
39	A361000000C	スプリングワッシャ付六角ナット	1	
40	10705310200	Dテンションジク	1	
41	A7716150000	ドライメタル	2	
42	10725330000	Dテンションアーム	1	
43	A751200000C	Eリング	1	
44	A311000000C	六角ナット	2	
45	A501000000C	平座金	2	
46	11104610000	テンションプーリ	1	
47	A311200002C	六角ナット	1	
48	A581200000C	スプリングワッシャ	1	
49	A311200000C	六角ナット	1	
50	10705350000	Dテンションスプリング	1	

Fig. 10 ロータハウジングL系

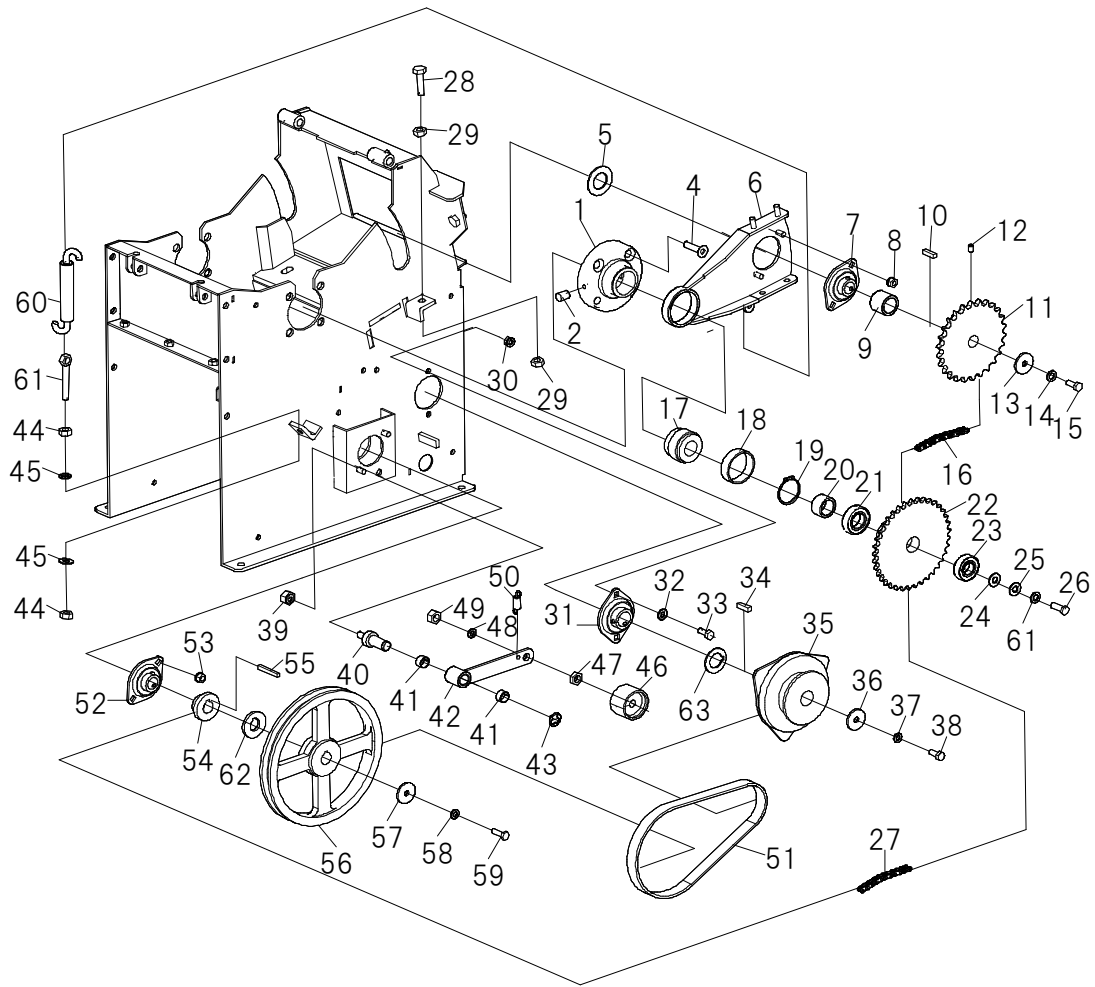




Fig. 10 ロータハウジングL系

見出し番号	部品番号	部品名	個数	備考
51	A81SB010036	ベルト	1	
52	A7055204000	鋼板製ヒシフランジ形ユニット	1	
53	A360800000C	スプリングワッシャ付六角ナット	2	
54	10704750000	第二中間sprocket	1	
55	A6806064000	キー	1	
56	10704670000	第二中間軸プーリ	1	
57	A500832350C	平座金	1	
58	A580800000C	スプリングワッシャ	1	
59	A110802503C	六角ボルト	1	
60	10707710000	フィードアームスプリング	1	
61	11107730000	Fスプリングアジャスタ	1	
62	10715930000	2軸スペーサー	1	
63	10715940000	電磁クラッチスペーサ	1	

Fig. 11 ロータハウジング 内側

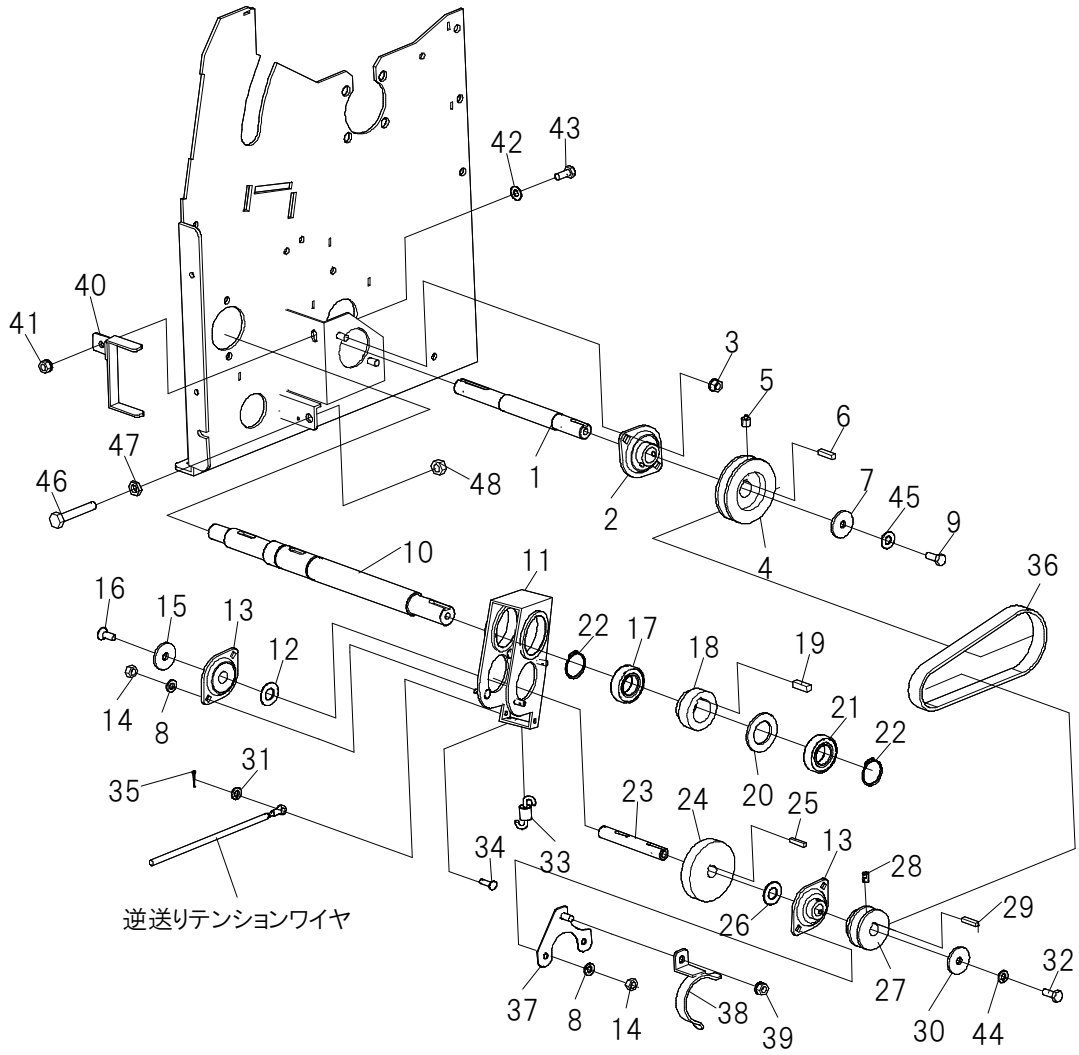


Fig. 11 ロータハウジング 内側

見出し番号	部品番号	部品名	個数	備考
1	10714690000	第二中間軸	1	
2	A7055204000	鋼板製ヒシフランジ形ユニット	2	
3	A360800000C	スプリングワッシャ付六角ナット	2	
4	10714970001	逆送りプーリ(大)	1	
5	A250601000A	六角穴付止めネジ	1	
6	A680606250A	キー	1	
7	A500832350C	平座金	1	
8	A500600000C	平座金	4	
9	A110802001C	六角ボルト	1	
10	10724490000	第一中間軸	1	
11	10715630000	逆送りテンションアーム	1	
12	A501400000C	平座金	1	
13	A7030202000	鋼板製ヒシフランジ形ユニット	2	
14	A340600000C	Uナット	4	
15	10715640000	ザグリ	1	
16	A230802004C	六角穴付皿ボルト	1	
17	A70600602RS	ベアリング	1	
18	10714960000	逆送り用歯車(小)	1	
19	A680807220B	キー	1	
20	10715960000	スペーサ	1	
21	A70600602RS	ベアリング	1	
22	A71S3000000	スナップリング	2	
23	10714990000	回転変換軸	1	
24	10714950000	逆送り用歯車(大)	1	
25	A680505250B	キー	1	
26	A501400000C	平座金	4	
27	10714980001	逆送りプーリ(小)	1	
28	A250601000A	六角穴付止めネジ	1	
29	A680505250A	キー	1	
30	A500832350C	平座金	1	
31	A500600000C	平座金	1	
32	A110802001C	六角ボルト	1	
33	10715650000	逆送りスプリング	1	
34	A630602000C	平頭ピン	1	
35	A602015000C	割りピン	1	
36	A81SA010023	逆転ベルト	1	
37	10714530000	逆送りベルトガイドステイ	1	
38	10714540000	逆送りベルトホルダ	1	
39	A360800000C	スプリングワッシャ付六角ナット	1	
40	10714560000	逆送りベルトササエ	1	
41	A360800000C	スプリングワッシャ付六角ナット	1	
42	A500800000C	平座金	1	
43	A110802000C	六角ボルト	1	
44	A580800000C	スプリングワッシャ	1	
45	A580800000C	スプリングワッシャ	1	
46	A111006000C	六角ボルト	1	
47	A311000002C	六角ナット	1	三種
48	A311000000C	六角ナット	1	

Fig. 12 ホツパ系

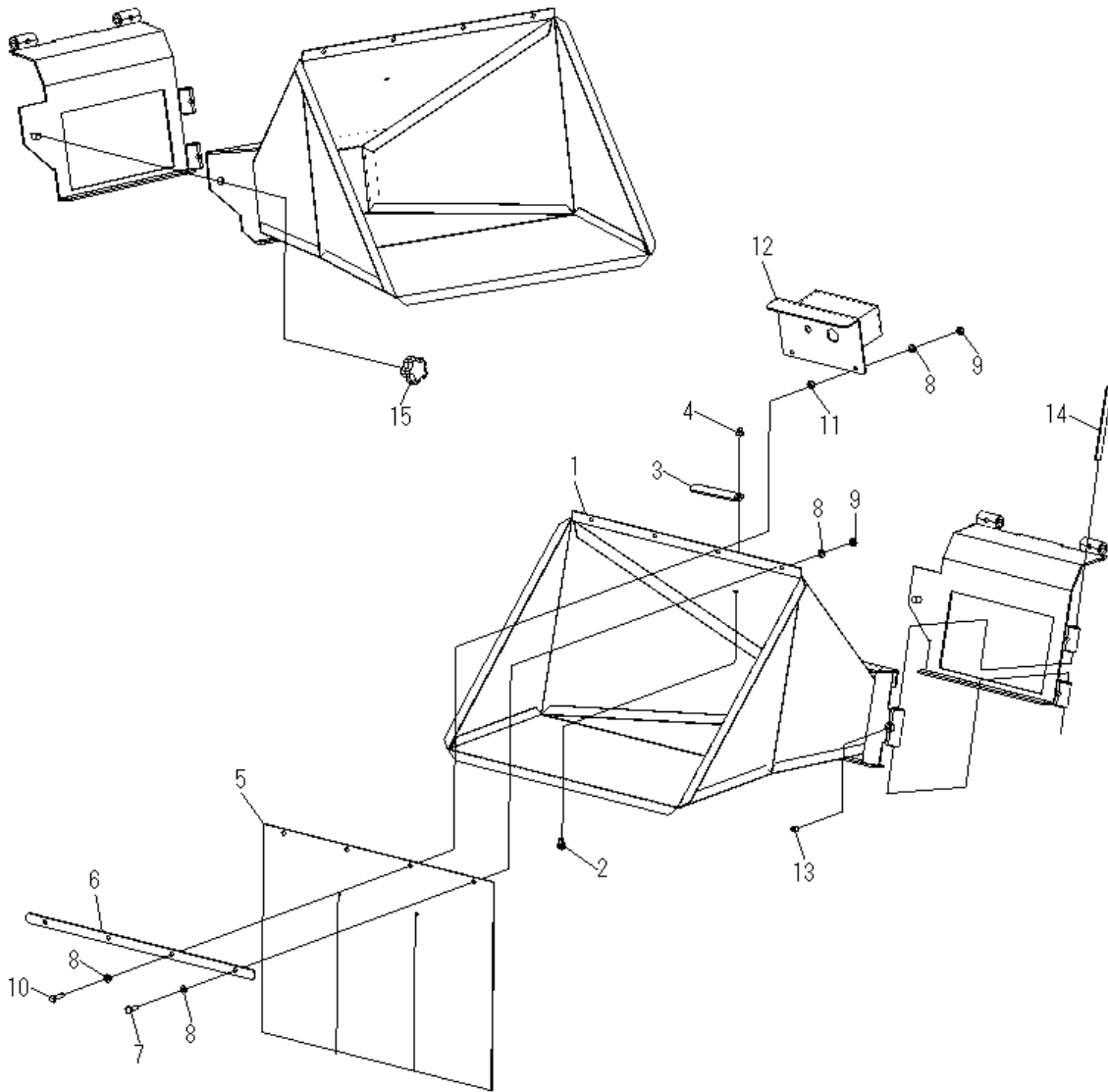


Fig. 12 ホツパ系

見出し番号	部品番号	部品名	個数	備考
1	10768010000	ホツパ	1	
2	A170601200C	アプセット六角ボルト	1	
3	A880206501C	クリップ	1	
4	A410600000C	キャップナット	1	
5	10768220000	チップガード	1	
6	10768210000	チップガードオサエ	1	
7	A110601800C	六角ボルト	2	
8	A500600000C	平座金	8	
9	A340600000C	Uナット	4	
10	A110602200C	六角ボルト	2	
11	11108830000	グロメット	2	
12	10708510000	スイッチブラケット	1	
13	A250801000A	六角穴付止めネジ	1	
14	10718010600	ヒンジピン2	1	
15	10728900000	ノブ	1	

Fig. 13 配線系

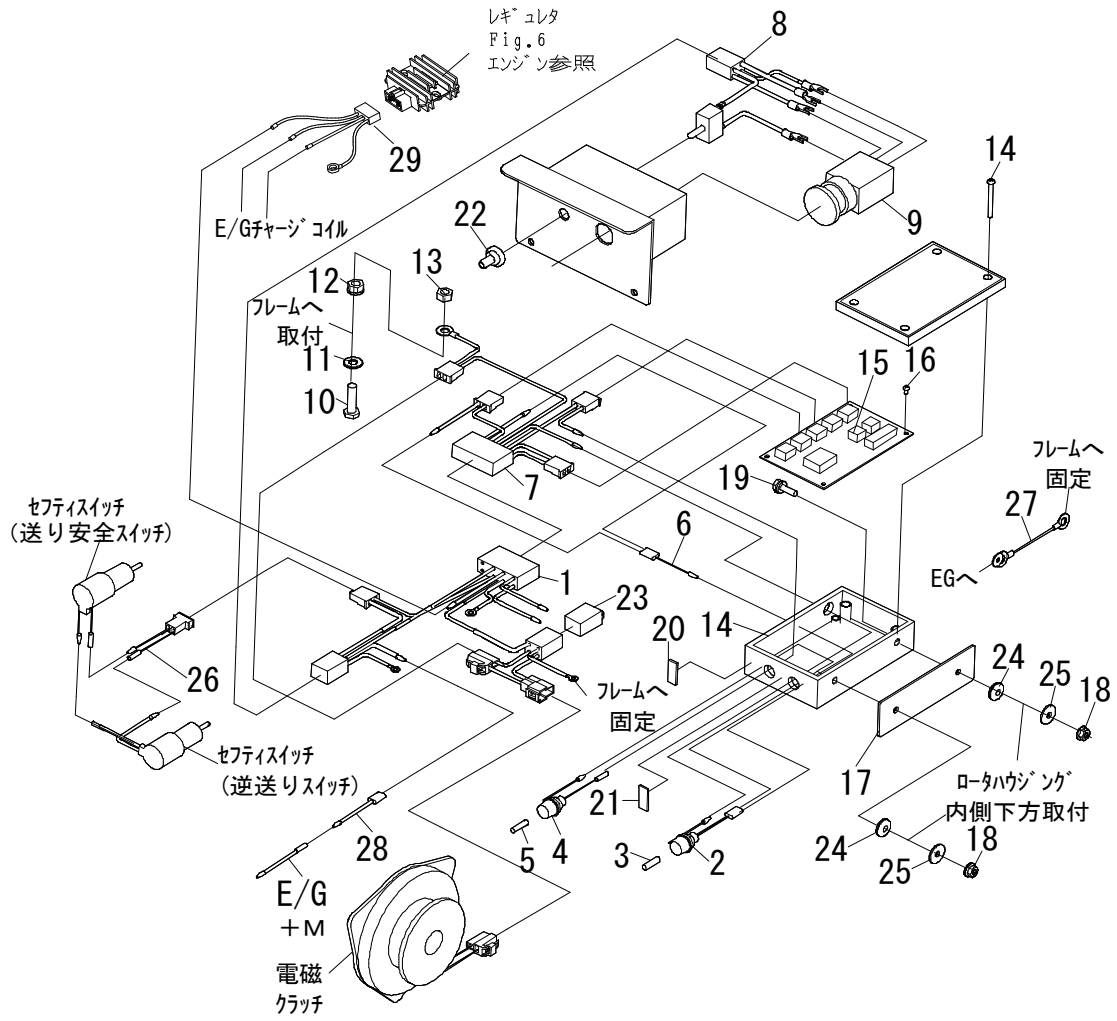


Fig. 13 配線系

見出し番号	部品番号	部品名	個数	備考
1	10745921400	コード14	1	
2	10749630700	ヒューズホルダA(10A)	1	
3	A9905212510	ヒューズ(10A)	1	
4	10739630800	ヒューズホルダB(1A)	1	
5	A9905212501	ヒューズ(1A)	1	
6	10705920200	コード2	1	
7	10745921200	コード12	1	
8	10745850000	送り制御スイッチ	1	
9	11134850000	非常停止スイッチASSY	1	
10	A110803000C	六角ボルト	1	
11	A500800000C	平座金	1	
12	A360800000C	スプリングワッシャ付六角ナット	1	
13	A310800000C	六角ナット	1	
※ 14	11105720001	コントロールボックスASSY	1	2~7、15~17、 19~21番付属
15	10735783110	コントロール基板	1	
16	A270300600C	十字穴付なべ小ネジ	4	
17	11105730001	Cボックスセットプレート	1	
18	A340600000C	Uナット	2	
19	A170602500C	アプセット六角ボルト	2	
20	11509730100	ラベル-1A	1	
21	11509731000	ラベル-10A	1	
22	11105980200	防水キャップ	1	
23	10615830000	リレー	1	
24	A8700601808	グロメット	2	
25	A500600000C	平座金	2	
26	10735920900	コード9	1	
27	10735921300	コード13	1	
28	10745921500	コード15	1	
29	E11815921100	配線11	1	

※ コントロールボックスをご入用の際は、製品型式を明記してご注文ください。

Fig. 14 カバー系

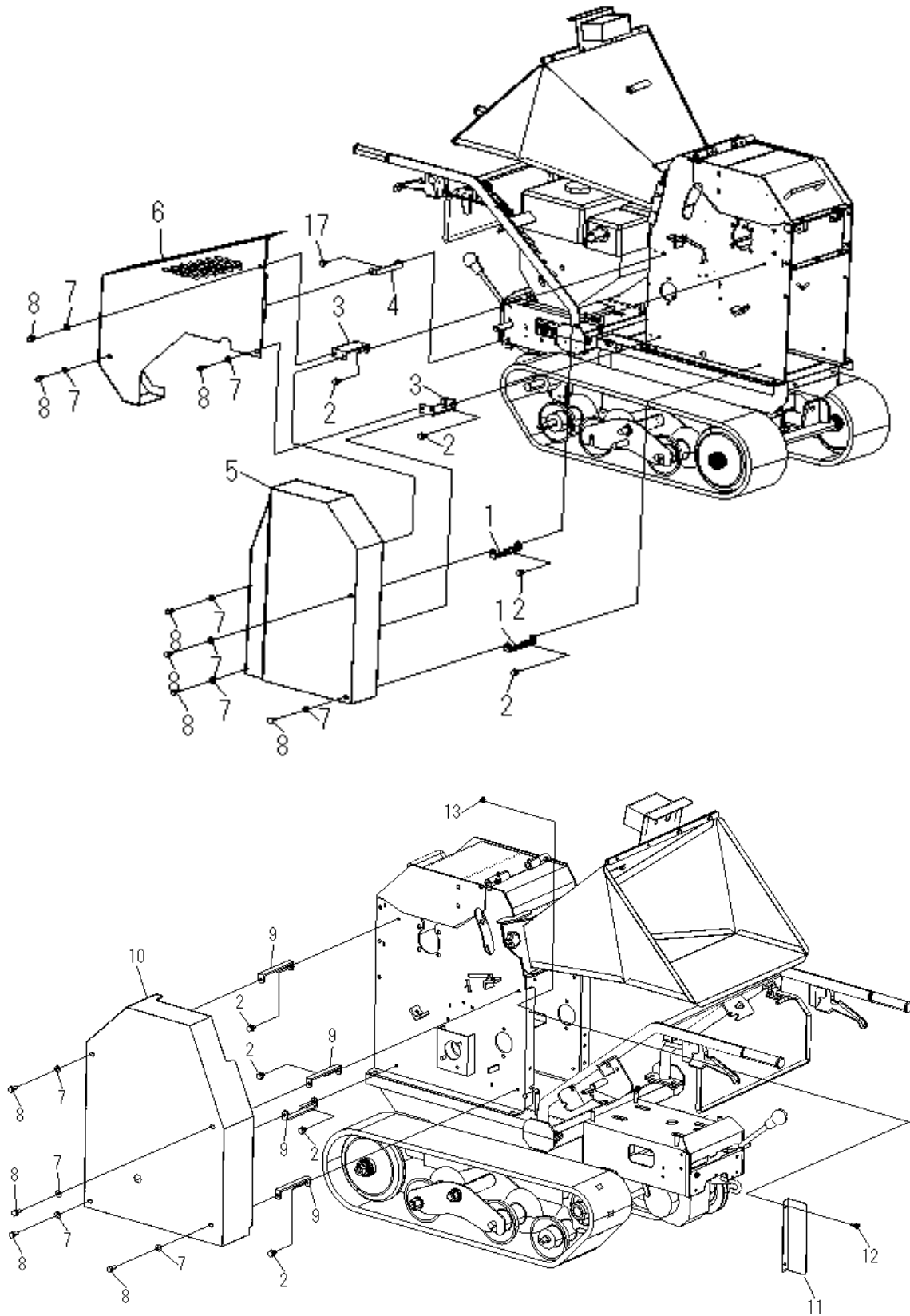




Fig. 14 カバー系

見出し番号	部品番号	部品名	個数	備考
1	10726870000	ベルトカバートリツケ3	2	
2	A140801600C	六角ボルト P3	9	
3	10726860000	ベルトカバートリツケ2	2	
4	11806880000	ベルトカバートリツケ4	1	
5	10726810000	ベルトカバーR	1	
6	10746840000	ベルトカバーRリア	1	
7	A500800000C	平座金	11	
8	A160802000C	スプリングワッシャ付六角ボルト	11	
9	10726850000	ベルトカバートリツケ1	4	
10	10716830001	ベルトカバーL	1	
11	10746890000	逆送りベルトカバー	1	
12	A170601600C	アプセット六角ボルト	2	
13	A430600000C	フランジナット	2	
14	A110802500C	六角ボルト	1	
15	A500800000C	平座金	2	
16	A360800000C	スプリングワッシャ付六角ナット	1	
17	A140802000C	六角ボルト P3	1	

Fig. 15 ステッカー系

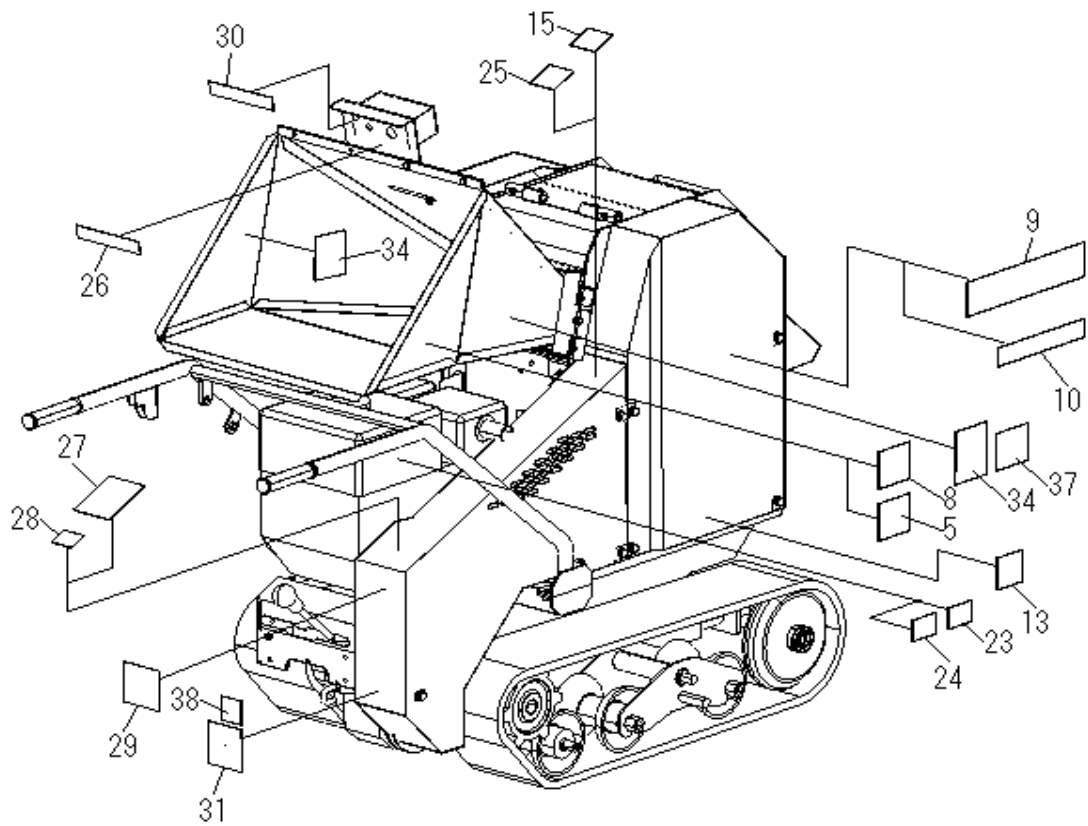
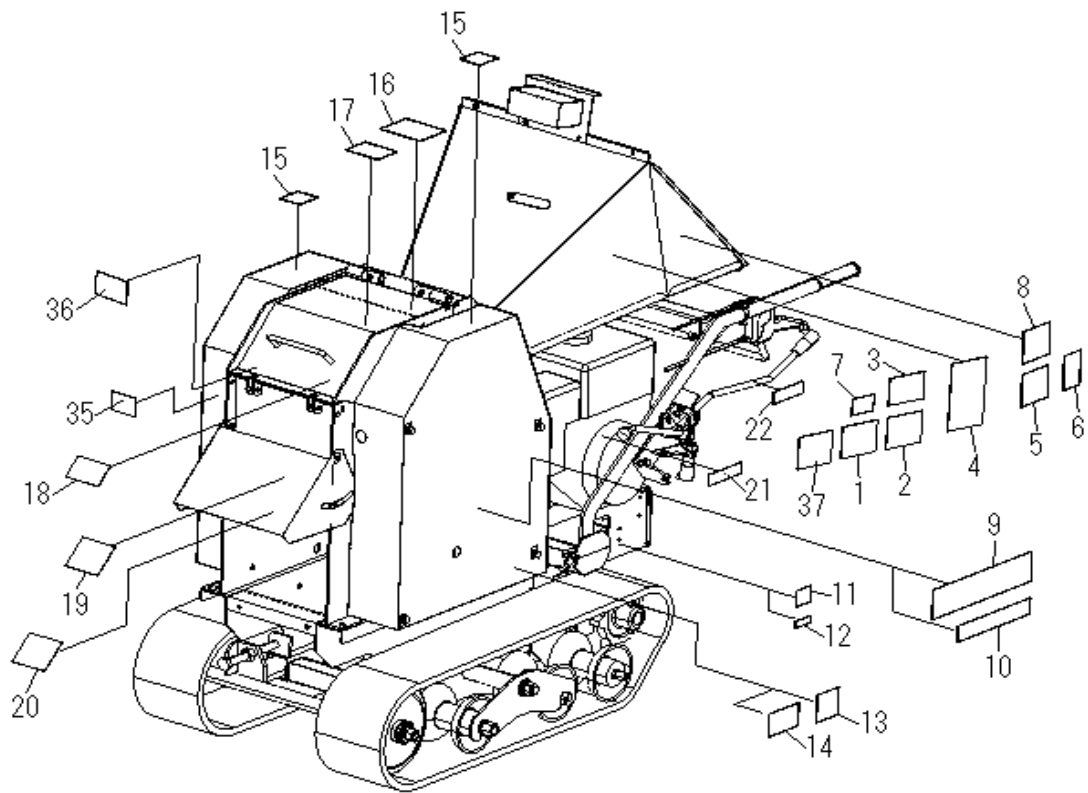


Fig. 15 ラベル系

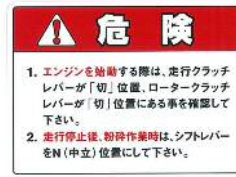
1. 9150-000004・・・1枚  
ラベルー取扱説明書



2. 1111000000・・・1枚  
ラベルー作業時の服装



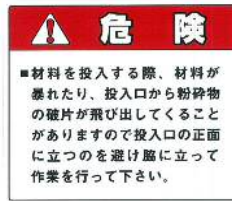
3. 11109740000・・・1枚  
ラベルーエンジン始動



4. 13509130000・・・1枚  
ラベルー作業上の注意



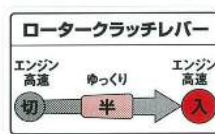
5. 11109810000・・・2枚  
ラベルー材料の投入



6. 10709030000・・・1枚  
ラベルー逆送りレバー



7. 11109720000・・・1枚  
ラベルーロータクラッチレバー



8. 11109710000・・・2枚  
ラベルー停止中、運転中



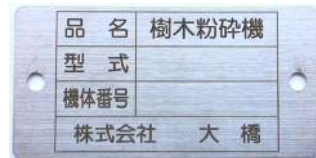
9. 11109510000・・・2枚  
ラベルーロゴマーク



10. 10769540100・・・2枚  
ラベルー型式

GS96G

11. 10769060100・・・1枚  
銘板



12. 11109790000・・・1枚  
ラベルー特許取得済



13. 9150-000009・・・1枚  
ラベルー安全カバー



14. 10709040000・・・1枚  
ラベルー噛み込み



15. 9150-000019・・・3枚  
ラベルー回転部分



16. 11109770000・・・1枚  
ラベルーフィードボックス



17. 11139200000・・・1枚  
ラベルークローラ注意



Fig. 15 ステッカー系

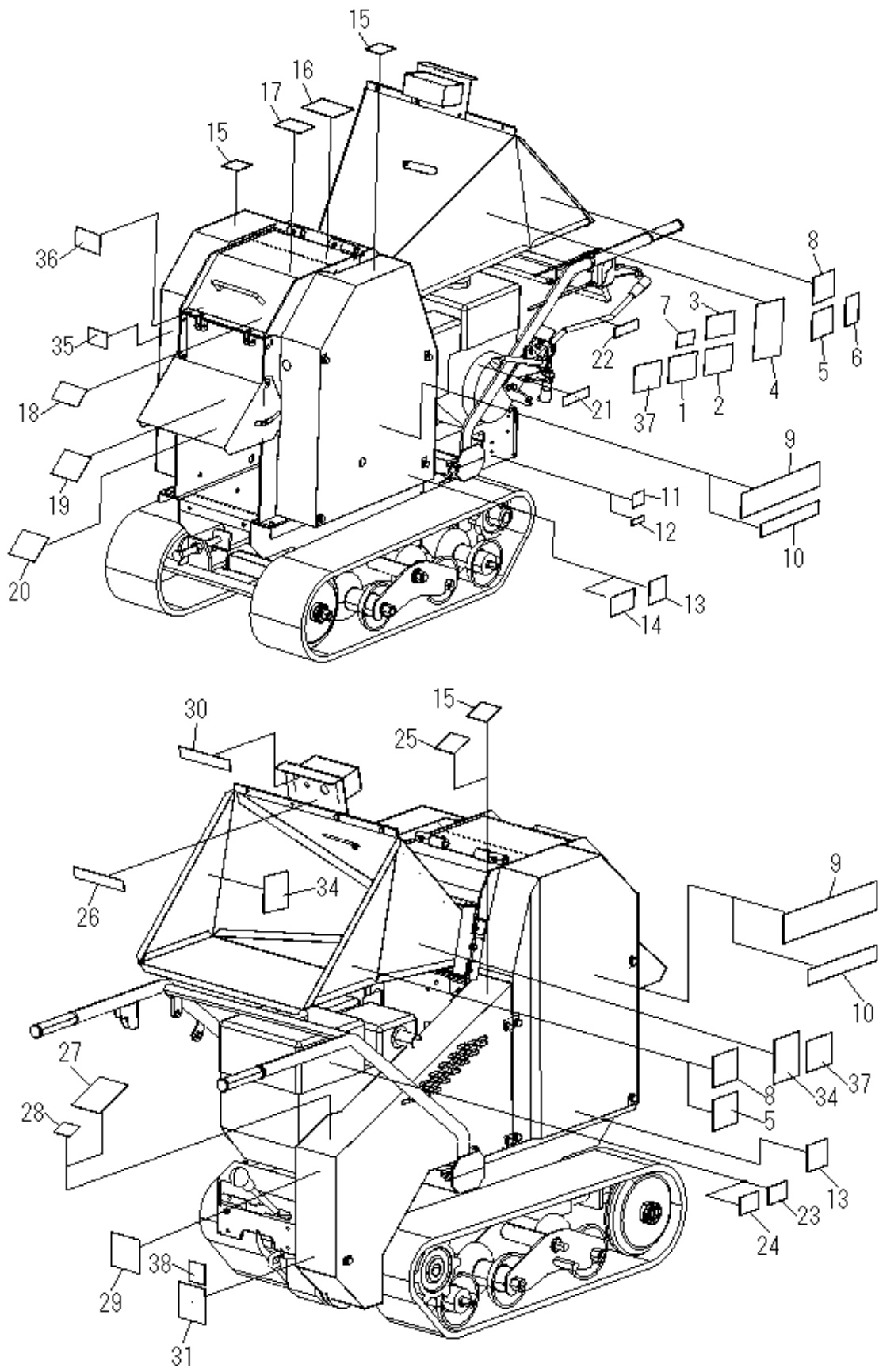


Fig. 15 ステッカー系

18. 13509170000・・・1枚  
ラベルー保護手袋



19. 11109180000・・・1枚  
ラベルーチップ排出方向



20. 11119190000・・・1枚  
ラベルーロータ回転注意



21. 10739470000・・・1枚  
ラベルーロータクラッチレバー



22. 10739480000・・・1枚  
ラベルー逆送りレバー



23. 11109210000・・・1枚  
ラベルーエンジンエアクリーナ



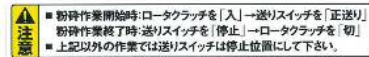
24. 13509220000・・・1枚  
ラベルーエンジンオイル



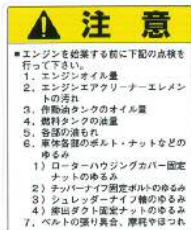
25. 9150-000016・・・1枚  
ラベルーマフラー高温



26. 10709020000・・・1枚  
ラベルースイッチ位置



27. 13509120000・・・1枚  
ラベルー始業前点検



28. 11109750000・・・1枚  
ラベルー走行クラッチレバー



29. 11109760000・・・1枚  
ラベルー積み降ろし



30. 10749330000・・・1枚  
ラベルー非常停止



31. 10769500000・・・1枚  
ラベルー消耗部品一覧

消耗部品一覧			部
品名	サイズ・ナンバー	数量	
ロータベルト	SV-2R-710	1	
走行ベルト	SA-36	1	
エンジンベルト	SA-47	1	
電磁クラッチベルト	SB-36	1	
逆転ベルト	SA-23	1	
Fローラチェーン	50-44	1	
第二軸チェーン	40-68	1	
エンジンオイル	SE 概以上	1.1L	
走行ミッションオイル	ギヤオイル#80	0.7L	

32. 11509730100・・・1枚  
ラベルーヒューズ 1A



33. 11509731000・・・1枚  
ラベルーヒューズ 10A



※ 32.33はハウジング内側のコントロールボックスにあります。

34. 11129840000・・・2枚  
ラベルーチップレキ



35. 11109730000・・・1枚  
ラベルーロータロック



36. 12019620000・・・1枚  
ラベルースクリーン取付注意



Fig. 15 ステッカー系

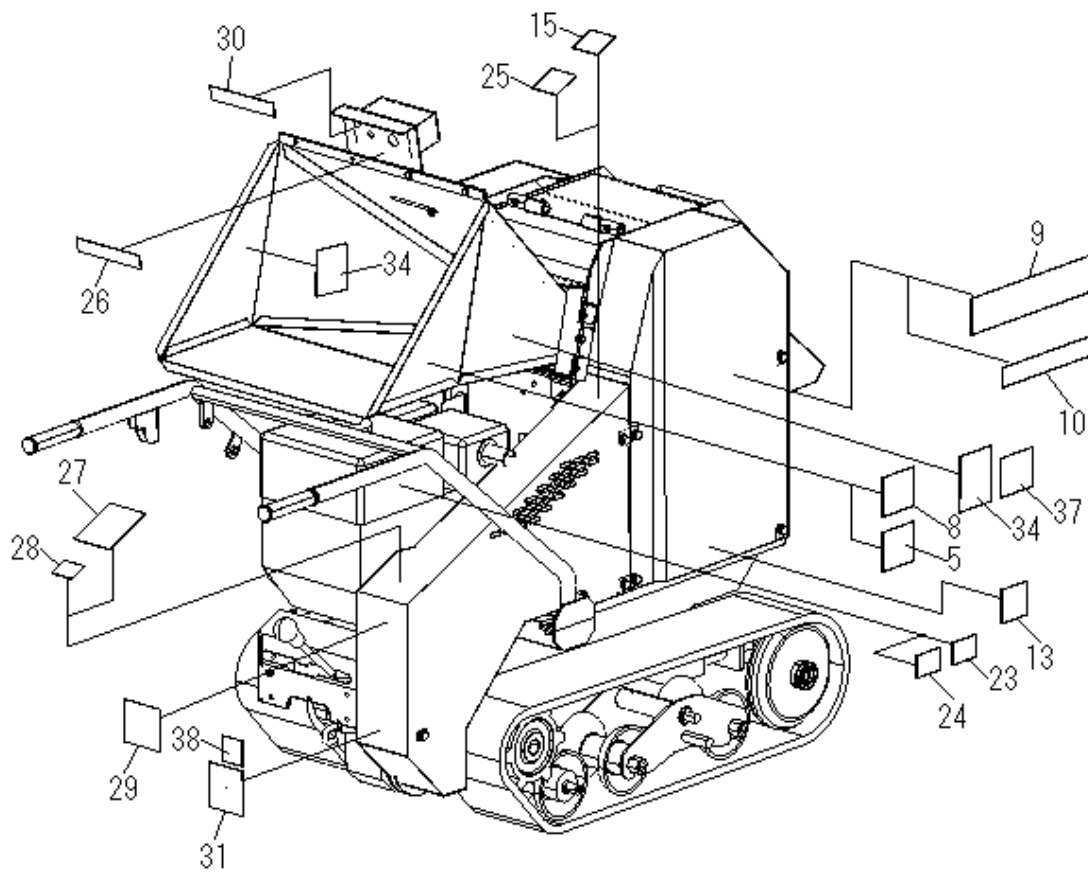
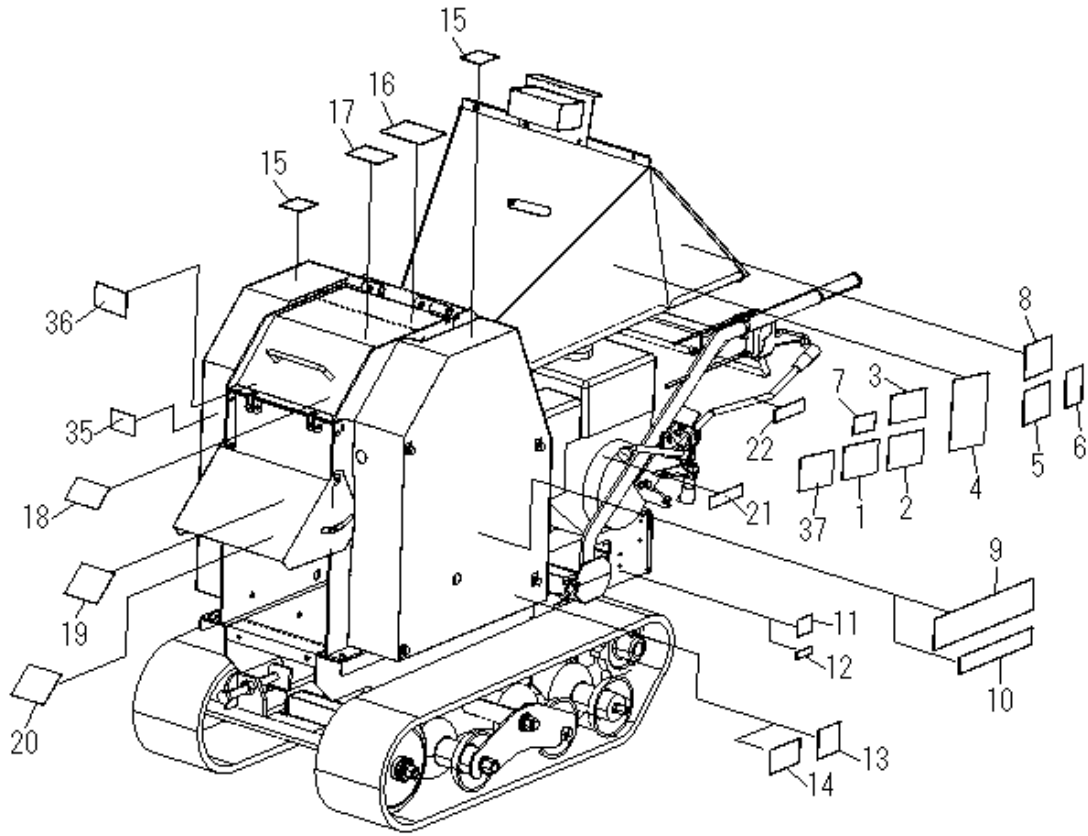


Fig. 15 ステッカー系

37. 11149850000・・・2枚  
ラベラー材料を送り込む際



38. 12029090000・・・1枚  
ラベラーQRコード



Fig. 16 付属品

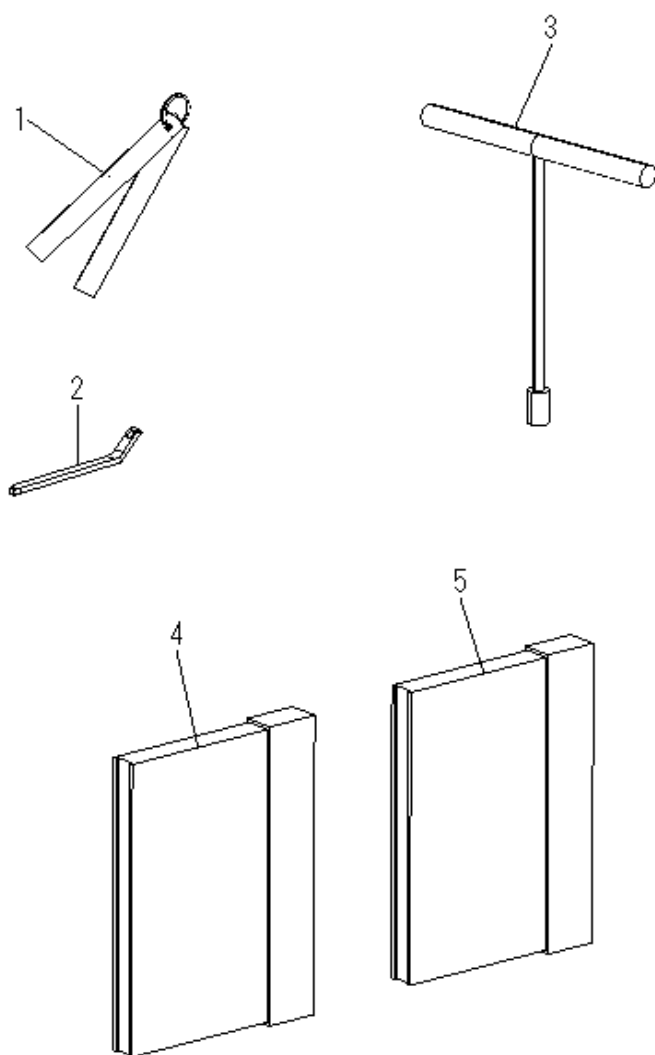




Fig. 16 付属品

- |                                  |                                    |
|----------------------------------|------------------------------------|
| 1. B9800150030・・・数量 1<br>スケールセット | 2. B7102150000<br>インシュロック(黒) 150mm |
|----------------------------------|------------------------------------|

- 
3. 10729900000 付属工具一式 1セット

- ・六角棒スパナ 8mm
- ・メガネレンチ 17×19
- ・T型レンチ 13mm

エンジン工具 …… 各数量 1

- ・89216-Z0T-800 スパークプラグレンチ
- ・89219-805-000 ボックスレンチハンドル

- 
- |                                   |                                    |
|-----------------------------------|------------------------------------|
| 4. 10769010100<br>GS96G取扱説明書・・・1冊 | 5. 10769030100<br>GS96Gパーツリスト・・・1冊 |
|-----------------------------------|------------------------------------|

# 株式会社 大橋

佐賀県神埼市千代田町崎村401

TEL : 0952-44-3135

FAX : 0952-44-3137

E-mail : [eco@ohashi-inc.com](mailto:eco@ohashi-inc.com)

<http://www.ohashi-inc.com>