

樹木粉碎機

GS133GH

パーツリスト



株式会社 大橋

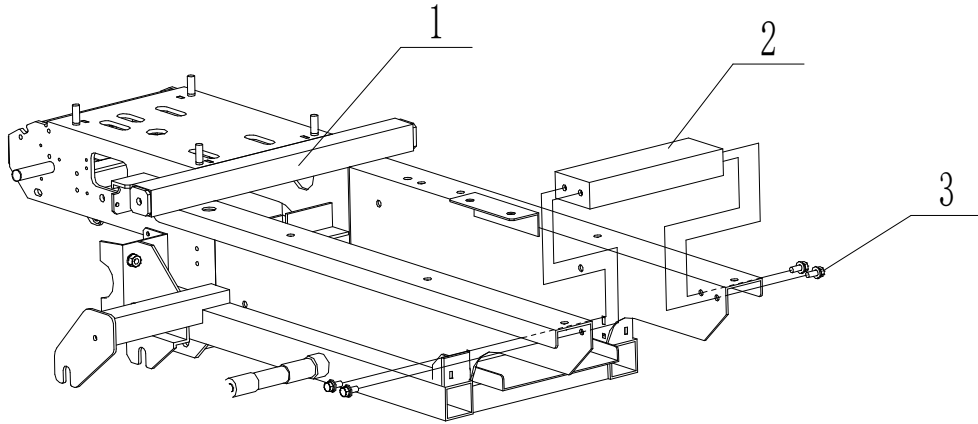
NO. 12039030100
240313

目 次

Fig. 1	フレーム1	1
Fig. 2	フレーム2	2
Fig. 3	走行ミッション	3
Fig. 4	ハンドル	4
Fig. 5	ハイセンカバ	5
Fig. 6	ソウコウレバー	6
Fig. 7	Rレバー	7
Fig. 8	Mテンションアーム	8
Fig. 9	バッテリー	9
Fig. 10	油圧系	10
Fig. 11	コントロールボックス	11
Fig. 12	エンジン	12
Fig. 13	ロータハウジング	13
Fig. 14	ロータジク	14
Fig. 15	ロータハウジングR	15
Fig. 16	ロータハウジングL	16
Fig. 17	ポンププーリ	17
Fig. 18	ブロワフィン	18
Fig. 19	Bテンションアーム	19
Fig. 20	ブロワカバー	20
Fig. 21	安全ガード(オプション)	21
Fig. 22	ロータカバー	22
Fig. 23	ロータスイッチブラケット	23
Fig. 24	フィードアームR	24
Fig. 25	フィードアームL	25
Fig. 26	ホツパ1	26
Fig. 27	ホツパ2	27
Fig. 28	インナカバー	28
Fig. 29	カバーR	29
Fig. 30	カバーL	30

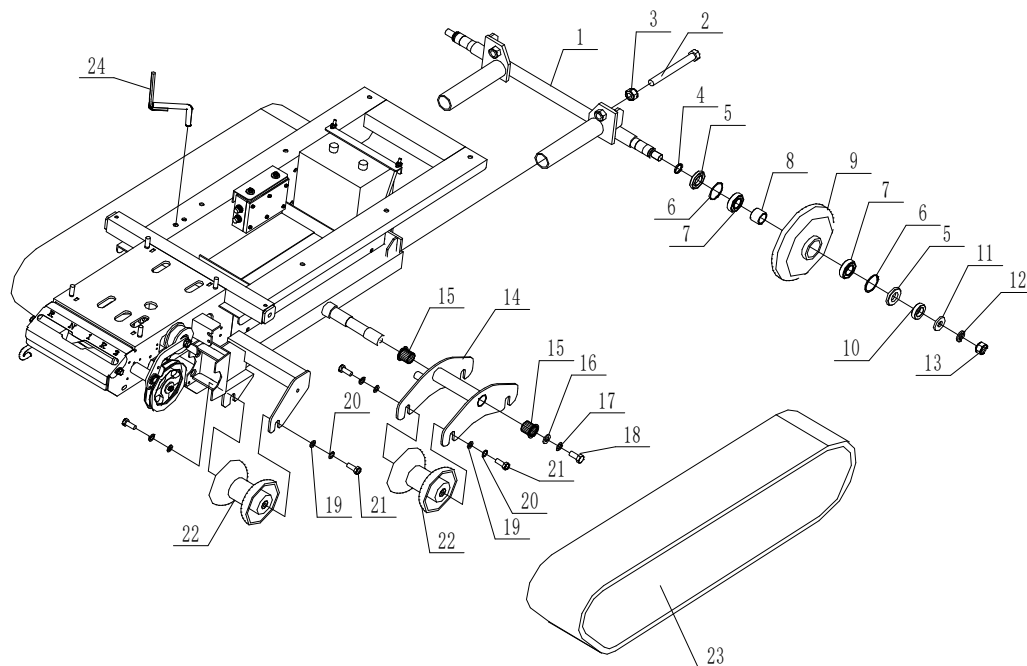
Fig. 31	ラベル1	31
Fig. 32	ラベル2	33
Fig. 33	ラベル3	35
Fig. 34	ラベル4	37
Fig. 35	ラベル5	39
Fig. 36	ラベル6	41
Fig. 37	ラベル7	43
Fig. 38	配線	45
Fig. 39	付属品	47

Fig. 1 フレーム1



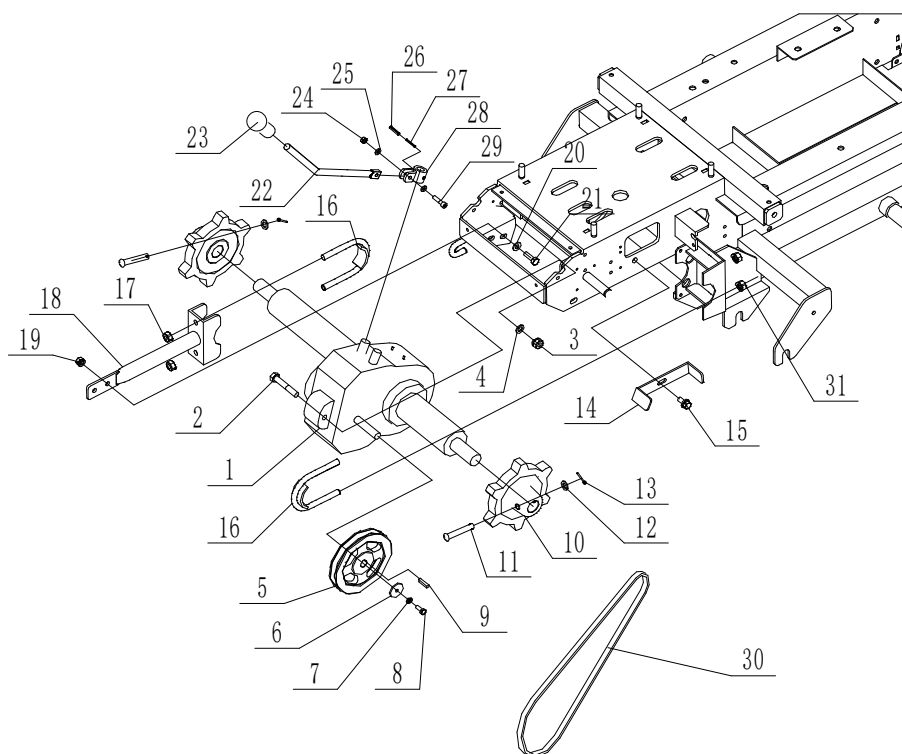
見出し番号	部品番号	部品名	個数	備考
1	12031010000	メインフレーム	1	ヤマハ
2	12001170000	ベースフレームホキョウ	1	
3	A140802000C	六角ボルト P3	4	

Fig. 2 フレーム2



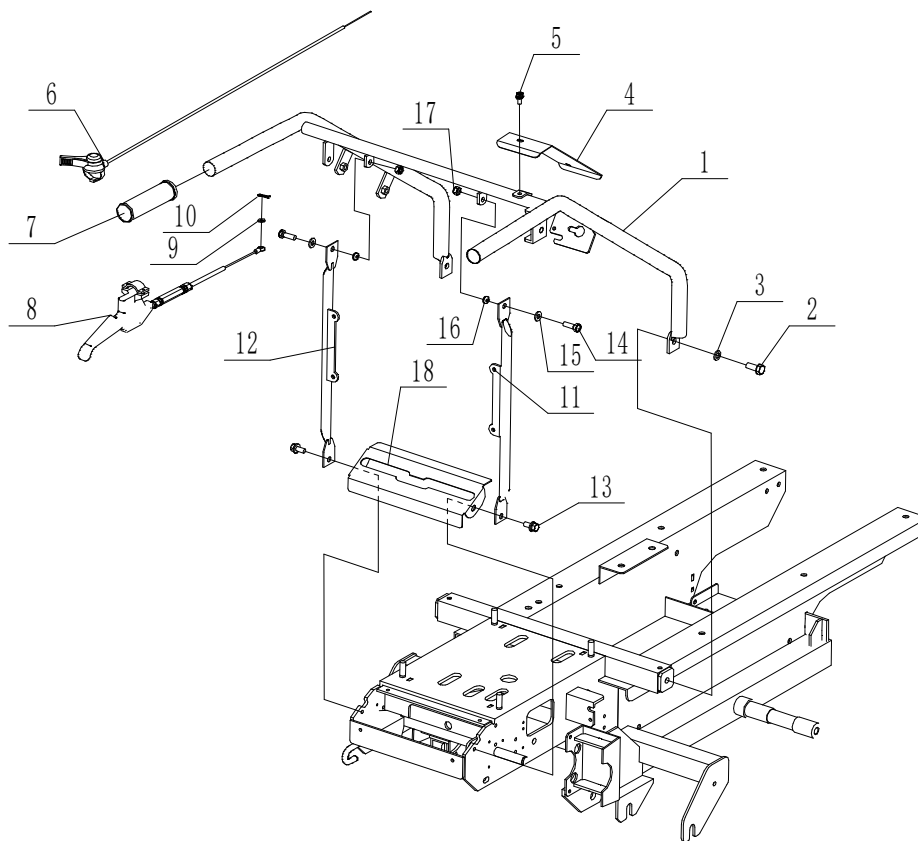
見出し番号	部品番号	部品名	個数	備考
1	12032010000	誘導輪フレーム	1	
2	A111615000C	六角ボルト	2	
3	A311600000C	六角ナット	2	
4	A73P2100000	Oリング	2	
5	A8030470700	オイルシール	4	
6	A72R4700000	スナップリング	4	
7	A70600502ZZ	ボールベアリング	4	
8	11102030000	誘導輪カラー(1)	2	
9	12502510000	誘導輪	2	
10	11102040000	誘導輪カラー(2)	2	
11	A501645370C	平座金	2	
12	A581600000C	スプリングワッシャ	2	
13	A311600000C	六角ナット	2	
14	14502220000	テンリンホルダ	2	
15	A7725253610	ドライメタル	4	
16	A501200000C	平座金	2	
17	A581200000C	スプリングワッシャ	2	
18	A111202500C	六角ボルト	2	
19	A501000000C	平座金	12	
20	A581000000C	スプリングワッシャ	12	
21	A111002513C	六角ボルト	12	
22	14502600001	転輪	6	軸付
23	11122230000	ゴムクローラ	2	
24	12006570001	ロータロックピン	1	六角レンチ付

Fig. 3 走行ミッション



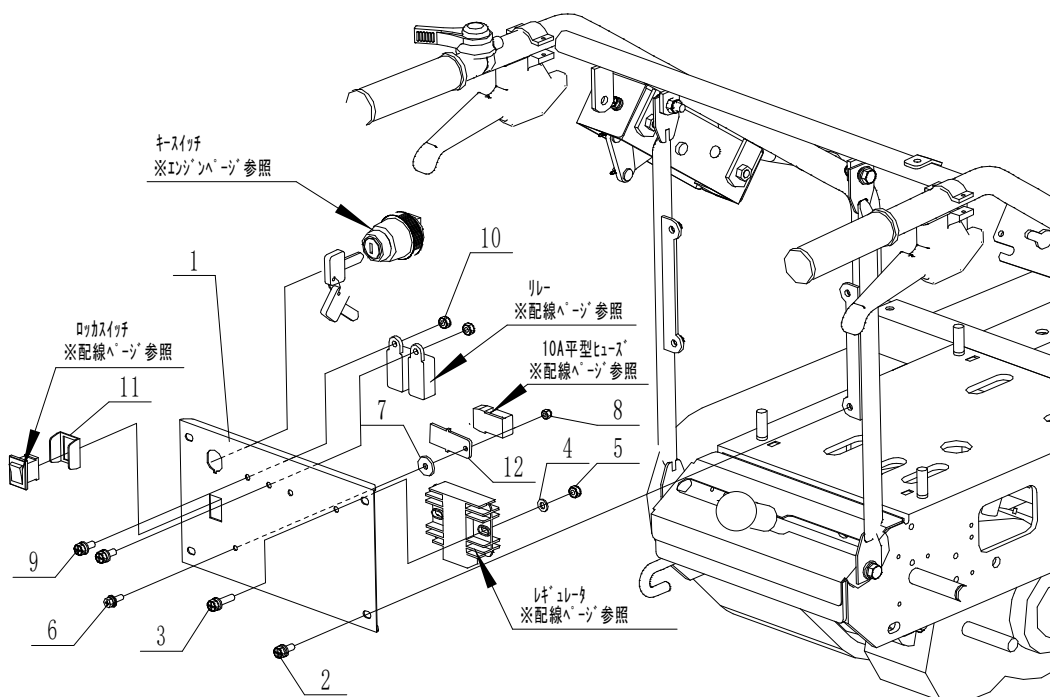
見出し番号	部品番号	部品名	個数	備考
1	11102200001	走行ミッション	1	
	W2205	駐車ブレーキASSY	1	
2	A111006000C	六角ボルト	1	
3	A361000000C	SW付六角ナット	1	
4	A501000000C	平座金	1	
5	12034560010	ミッションプーリ	1	
6	A500632300C	平座金	1	
7	A580600000C	スプリングワッシャ	1	
8	A110601801C	六角ボルト	1	
9	A680505250A	キー	1	
10	11102710000	スプロケット	2	
11	A621006010C	丸頭ピン	2	穴あり
12	A501000000C	平座金	2	
13	A602520000C	割ピン	2	
14	12034680000	Mベルトササエ	1	
15	A140802000C	六角ボルト P3	1	
16	11102510000	Uボルト	3	
17	A361000000C	SW付六角ナット	2	
18	11101550000	フレームホキョウ	1	
19	A360800000C	SW付六角ナット	2	
20	A500800000C	平座金	2	
21	A110802500C	六角ボルト	2	
22	11115300001	シフトレバー	1	
23	A7801202000	レバーグリップ	1	
24	A340600000C	Uナット	1	
25	A500600000C	平座金	2	
26	A655025000C	スプリングピン	1	
27	A653025000C	スプリングピン	1	
28	11115310000	シフトレバージョイント	1	
29	A240603000C	六角穴付ボルト	1	
30	A81SA010036	Vベルト	1	
31	A371000000C	SW付小型六角ナット	4	

Fig. 4 ハンドル



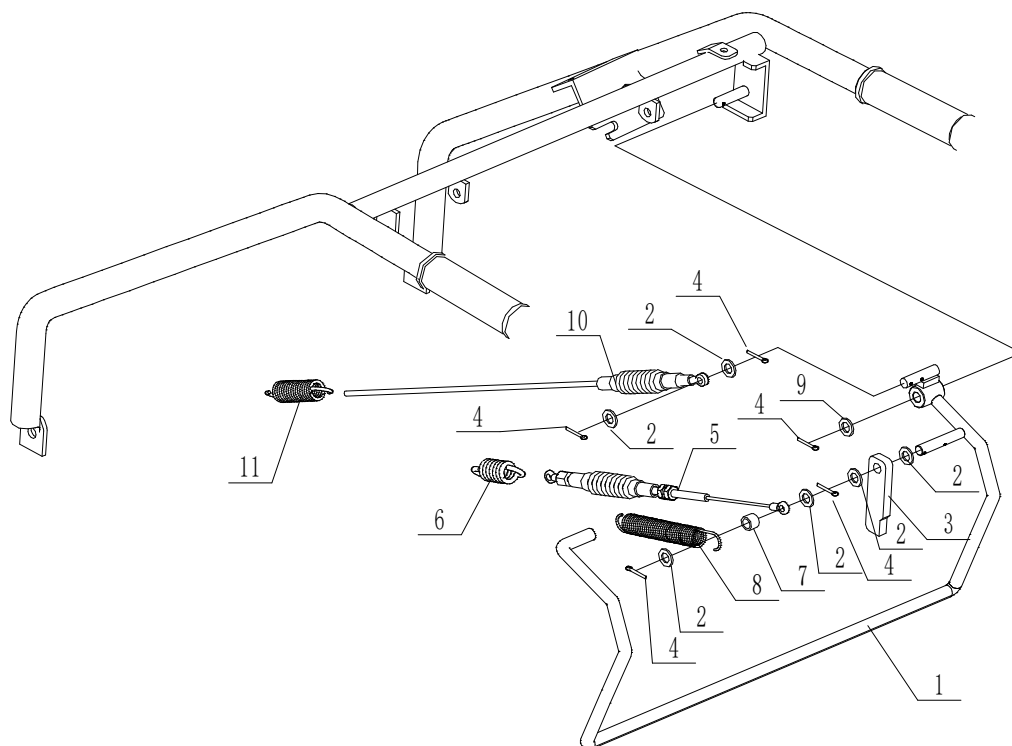
見出し番号	部品番号	部品名	個数	備考
1	11121410002	ハンドル	1	
2	A161002500C	六角ボルト P2	2	
3	A501000000C	平座金	2	
4	11125710000	ソウコウワイヤーカバー	1	
5	A170601600C	アプセット六角ボルト	2	
6	11105650000	スロットルワイヤーASSY	1	
7	11101411100	ハンドルグリップ	2	
8	14502950000	サイドクラッチワイヤASSY	2	ワイヤ・レバー一式
	12002951000	サイドクラッチワイヤ	-	ワイヤ単体
	14502952000	サイドクラッチレバー	-	レバー単体
9	A500600000C	平座金	2	
10	A610600001C	抜け止めRピン	2	
11	12021450100	ホキョウパイプR	1	
12	12021450200	ホキョウパイプL	1	
13	A140802000C	六角ボルト P3	2	
14	A110802500C	六角ボルト	2	
15	A500800000C	平座金	2	
16	11101810000	グロメット	2	
17	A340800000C	Uナット	2	
18	11115350000	シフトカバー	1	

Fig. 5 ハイセンカバー



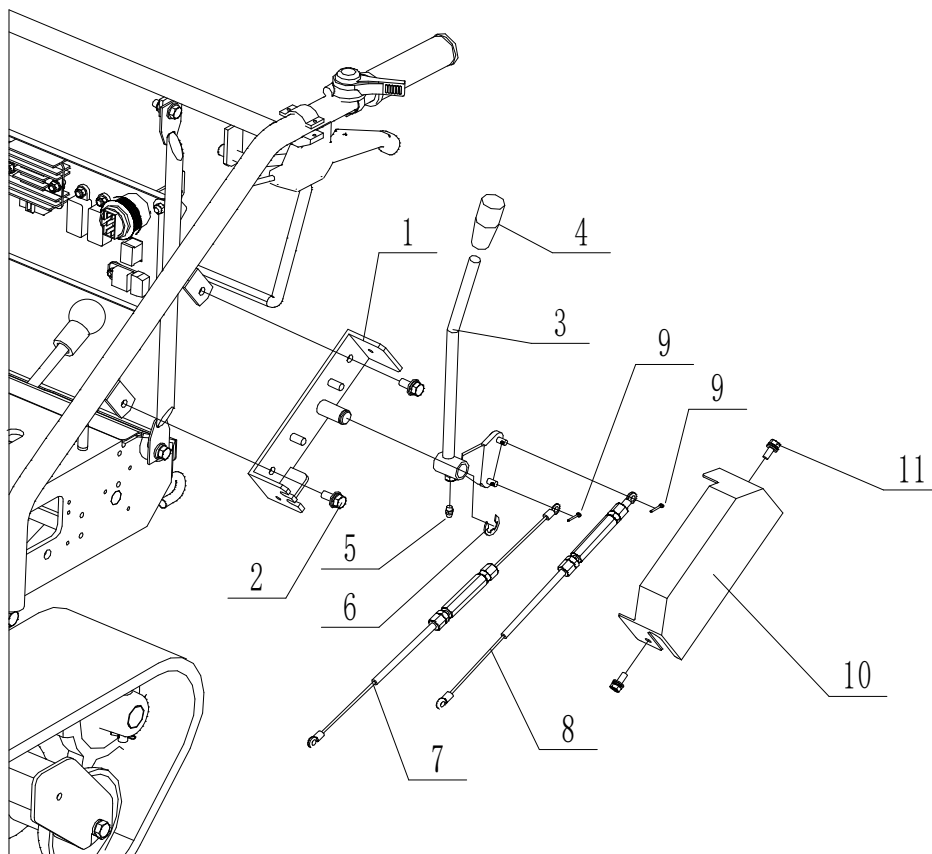
見出し番号	部品番号	部品名	個数	備考
1	12031470000	ハイセンカバー	1	
2	A170601600C	アプセット六角ボルト	4	
3	A170602500C	アプセット六角ボルト	2	
4	A500600000C	平座金	2	
5	A340600000C	Uナット	2	
6	A170501600C	アプセット六角ボルト	1	
7	A500623200C	平座金	1	
8	A340500000C	Uナット	1	
9	A170601600C	アプセット六角ボルト	2	
10	A340600000C	Uナット	2	
11	12031490000	スイッチガード	1	
12	7CU-H2588-0	ヒューズ取付プレート	1	

Fig. 6 ソウコウレバー



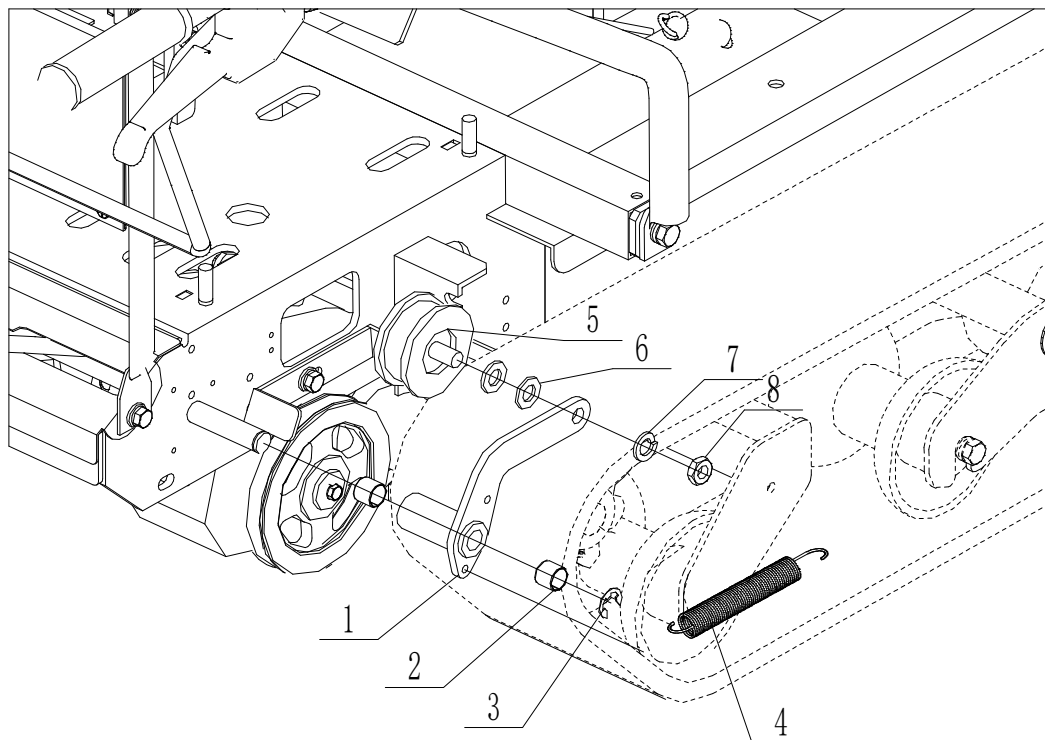
見出し番号	部品番号	部品名	個数	備考
1	11125110000	ソウコウレバー	1	塗装色 赤
2	A501016180C	平座金	6	
3	10725180000	ソウコウレバーストッパ	1	
4	A602520000C	割ピン	5	
5	11105610000	走行クラッチワイヤ	1	
6	11104530000	Mテンションスプリング1	1	
7	A5910014010	スプリングスペーサー	1	
8	11105150000	ソウコウレバースプリング	1	
9	A501000000C	平座金	1	
10	11102810000	駐車ブレーキワイヤ	1	
11	11105230000	Mブレーキスプリング	1	

Fig. 7 Rレバー



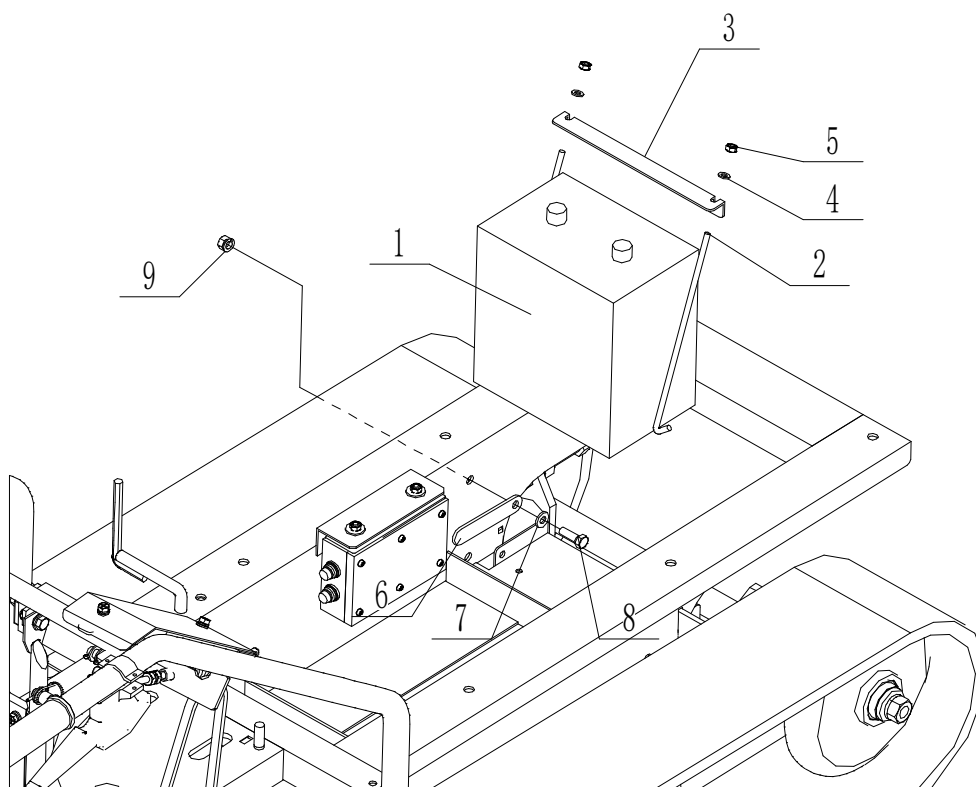
見出し番号	部品番号	部品名	個数	備考
1	11105550001	Rレバーブラケット	1	
2	A140802000C	六角ボルト P3	2	
3	11125570000	Rレバー	1	
4	A78N2010012	ゴムグリップ	1	
5	9150-998060	グリスニップル	1	
6	A751200000C	Eリング	1	
7	11125620000	ポンプクラッチワイヤ	1	
8	11105600000-1	ロータクラッチワイヤ	1	
9	A602015000C	割ピン	2	
10	11125590000	Rレバーケース	1	
11	A170601600C	アプセット六角ボルト	2	

Fig. 8 Mテンションアーム



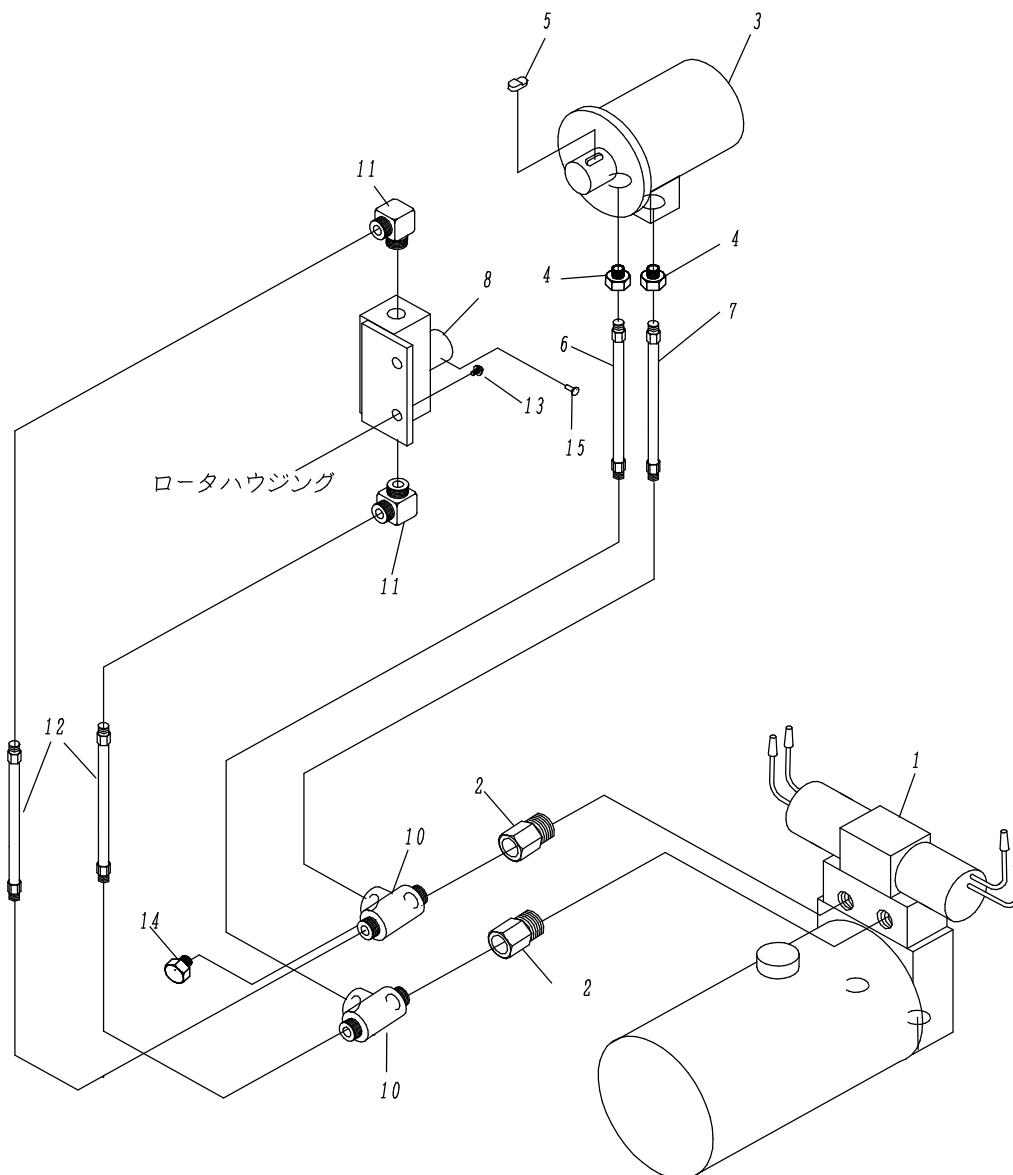
見出し番号	部品番号	部品名	個数	備考
1	11104510000	Mテンションアーム	1	
2	A7716150000	ドライメタル	2	
3	A751200000C	Eリング	1	
4	11104540000	Mテンションスプリング2	1	
5	11104610000	テンションプーリ	1	
6	A501200000C	平座金	2	
7	A581200000C	スプリングワッシャ	1	
8	A311200002C	六角ナット	1	三種

Fig. 9 バッテリー



見出し番号	部品番号	部品名	個数	備考
1	11129610000	バッテリー	1	
2	1151-662010	バッテリーステー	2	
3	11121870000	バッテリーオサエ	2	
4	A500600000C	平座金	2	
5	A340600000C	Uナット	2	
6	A880206501C	クリップ	2	
7	A500800000C	平座金	2	
8	A110802500C	六角ボルト	2	
9	A360800000C	SW付六角ナット	2	

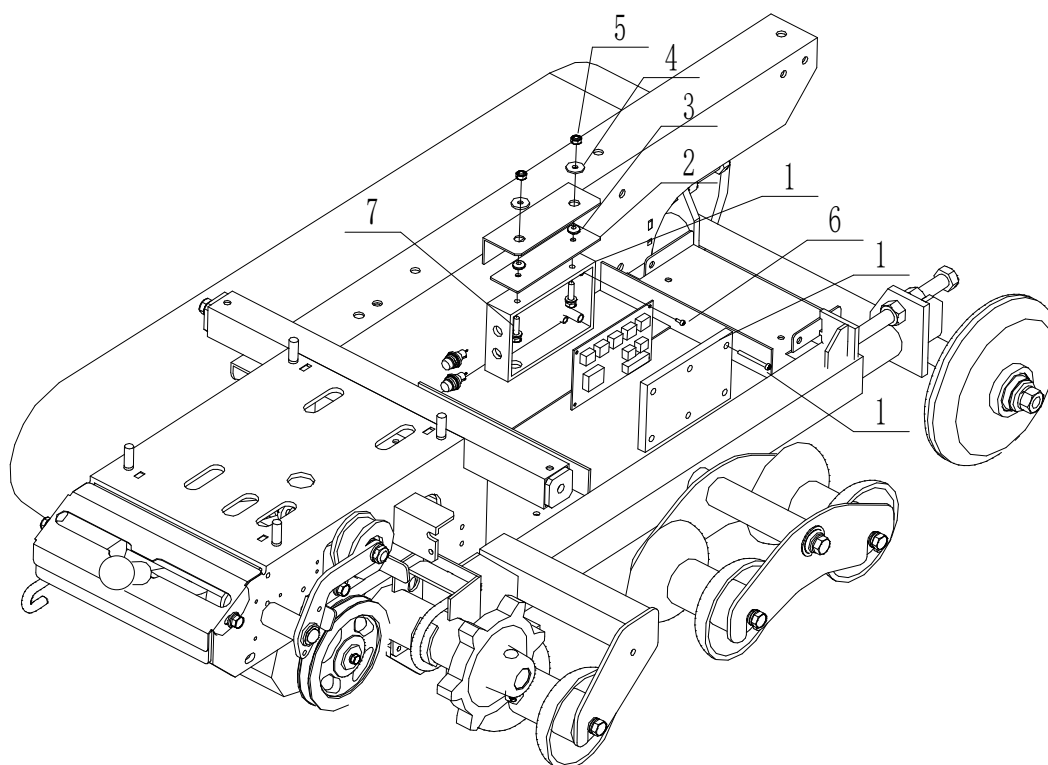
Fig. 10 油圧系



見出し番号	部品番号	部品名	個数	備考
	1	電磁弁付パワーパック	1	
	2	アダプタ	2	
	3	油圧モータ	1	
	4	アダプタ	2	
	5	ローラキー	1	
	6	ホース(上)	1	φ635
	7	ホース(下)	1	φ555
※	8	送り調整ダイヤル	1	
	10	アダプタ	2	
※	11	アダプタ	2	
※	12	油圧ホース	2	φ450
※	13	アプセット六角ボルト	2	
	14	アダプタ(プラグ)	2	
※	15	ユリアボルト	1	

※ オプション時
21127650000S 送り速度調整セット(※印部品付属)

Fig. 11 コントロールボックス



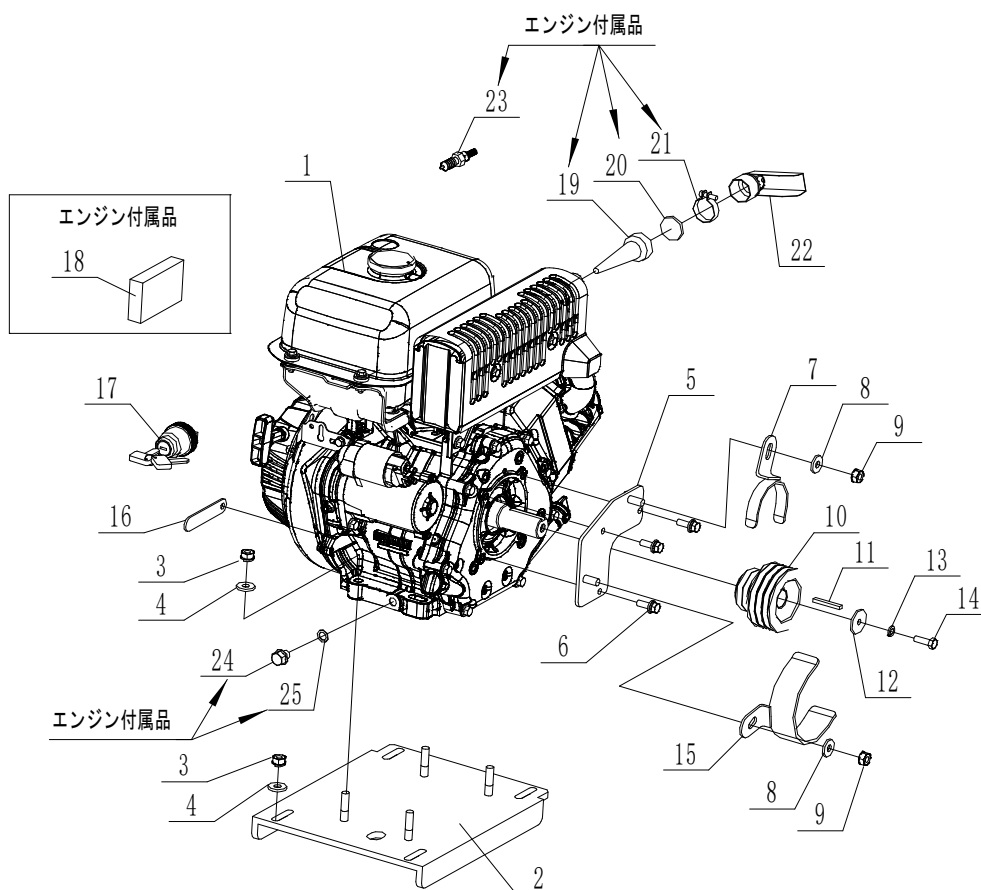
見出し番号	部品番号	部品名	個数	備考	
※1	1	11125720000	コントロールボックスASSY	1	
	2	11105730001	Cボックスセットプレート	1	
	3	A8700601808	グロメット	2	
	4	A500623200C	平座金	2	
	5	A340600000C	Uナット	2	
	6	A270300600C	十字穴付なべ小ねじ	4	
	7	A170602500C	アップセット六角ボルト	2	

※1 コントロールボックスをご入用の際は、製品型式を明記してご注文ください。
下記部品が付属しております。

Fig.11 コントロールボックス NO.2、6、7

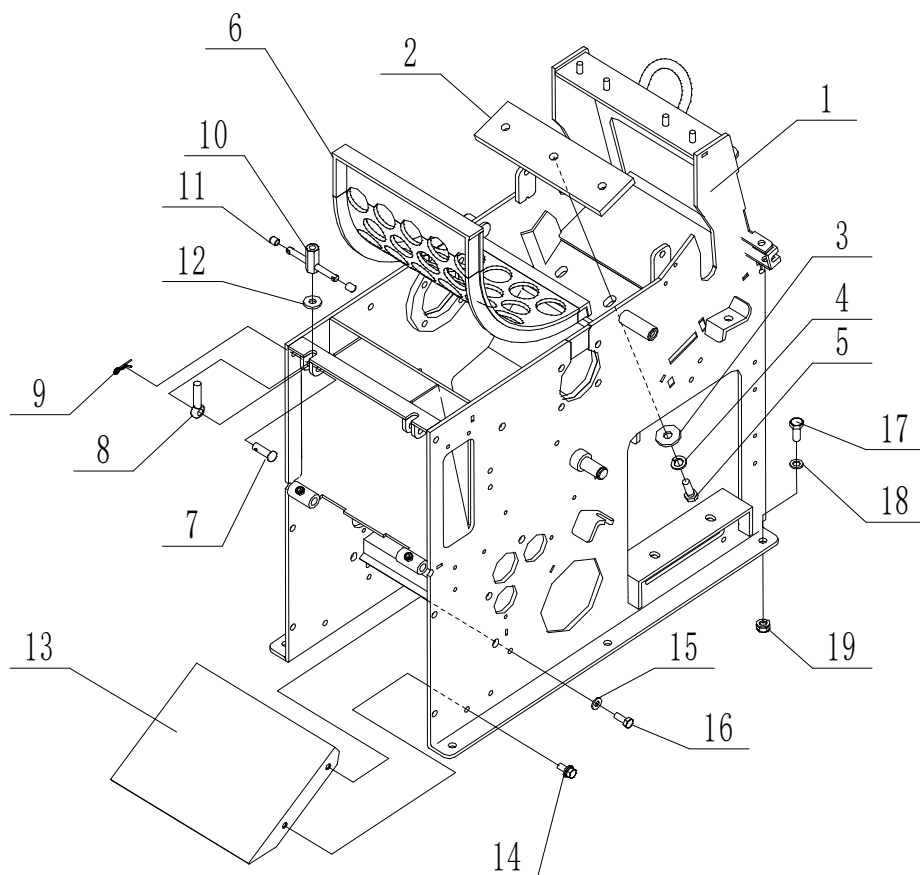
Fig.38 配線系 NO.1、11～15

Fig. 12 エンジン



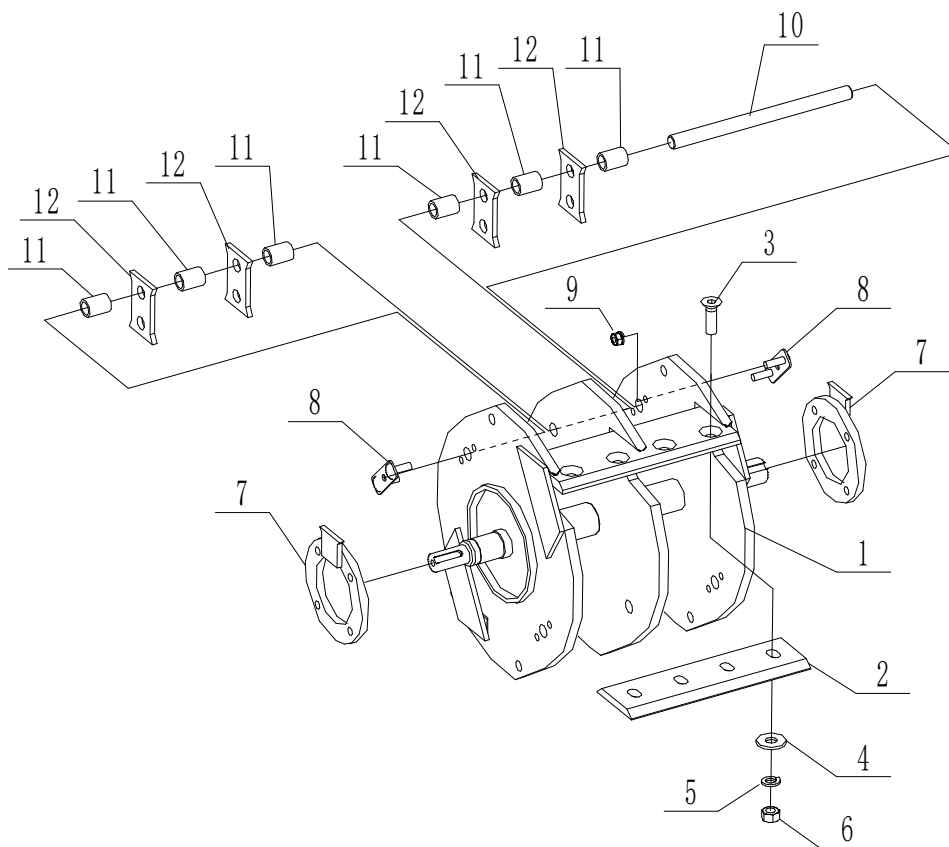
見出し番号	部品番号	部品名	個数	備考
1	81150844000	エンジン	1	
2	12034050000	エンジンベース	1	ヤマハ
3	A361000000C	SW付六角ナット	8	
4	A501032250C	厚座	8	
5	12034280000	ベルトササエベース	1	ヤマハ
6	A140802500C	六角ボルト P3	3	
7	11124370000	Eベルトオサエ1	1	
8	A501032250C	厚座	2	
9	A361000000C	SW付六角ナット	2	
10	12034150000	EGプーリー	1	ヤマハ
11	90282-07061	キー	1	エンジン付属品
12	A500832350C	平座金	1	
13	A580800000C	スプリングワッシャ	1	
14	A110802503C	六角ボルト	1	
15	11124380000	Eベルトササエ2	1	
16	A880206501C	クリップ	1	
17	OUC02-88000	キースイッチASSY	1	
	OUC02-81999	スターターキー(キーのみ)	1SET	
18	7CT-E4451-00	エアクリーナエレメント	1	
19	7CT-E4786-00	スパークアレスター	1	
20	7CC-E479E-10	マフラーワイヤネット	1	
21	7CT-E4788-00	バンド	1	
22	12034470000	マフラーデフレクタ	1	
23	94703-00331	スパークプラグ	1	
24	90340-12097	プラグ、ストレイトスクリュー	1	
25	7CT-E1198-00	ガスケット	1	

Fig. 13 ロータハウジング



見出し番号	部品番号	部品名	個数	備考
1	12036010000	ロータハウジング	1	
2	11126320000	受刃	1	NO.3~5含む
3	A501235450C	平座金	3	
4	A581200000C	スプリングワッシャ	3	
5	A111203023A	六角ボルト	3	
6	12006624000	標準スクリーン	1	
7	A631003000C	平頭ピン	2	
8	11106013000	デンデンボルト	2	
9	A611000000C	Rピン	2	
10	11116750000	コテイハンドル(N)	2	
11	A7601100700	キャップ	4	
12	A501032250C	厚座	2	
13	12006160000	ハイシュツガイド	1	
14	A140802000C	六角ボルト P3	2	
15	A500800000C	平座金	2	
16	A110802000C	六角ボルト	2	
17	A111002500C	六角ボルト	6	
18	A501000000C	平座金	6	
19	A361000000C	SW付六角ナット	6	

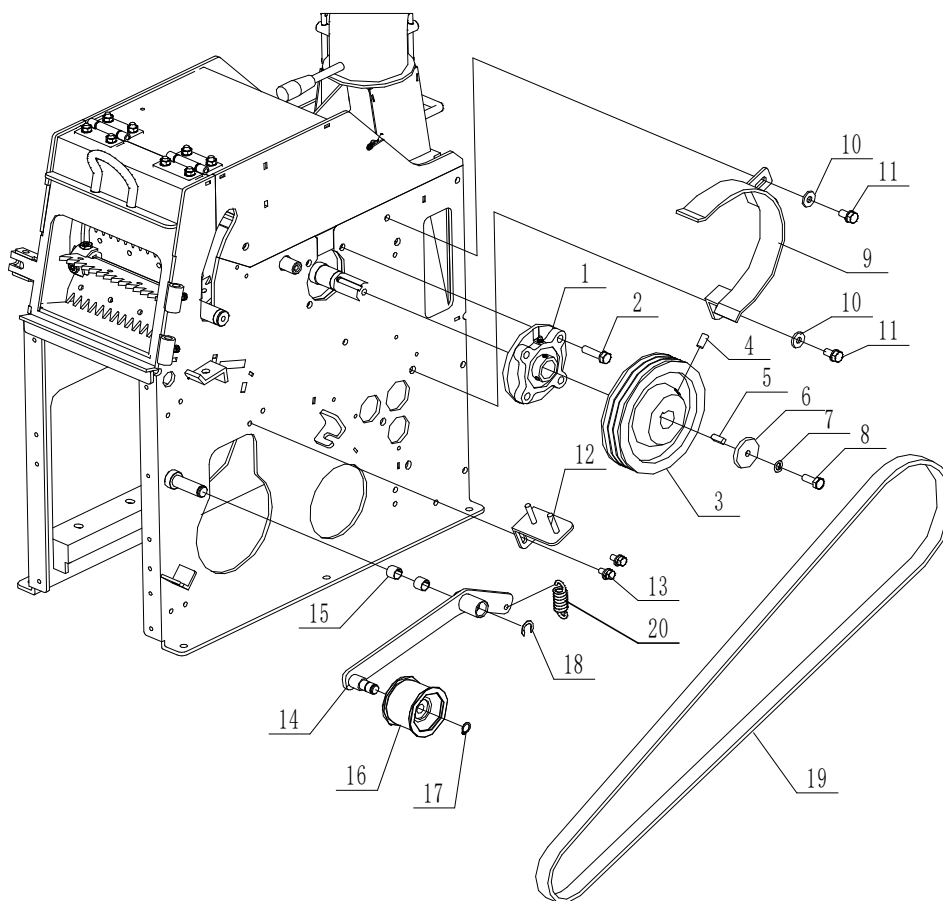
Fig. 14 ロータジク



見出し番号	部品番号	部品名	個数	備考
1	12036210000	ロータジク	1	
2	11106220000	チツパナイフ	2	
	11106220000S	チツパナイフセット	1SET	チツパナイフ2枚、 3~6付属
3	A231204004C	六角穴付皿ボルト	8	
4	A501232310C	平座金	8	
5	A581200000C	スプリングワッシャ	8	
6	A311202000C	六角ナット	8	S45C
7	11106180000	インナーリング	2	
8	11116280001	Sジクオサエ	2	
9	A360800000C	SW付六角ナット	8	
10	11106270000	シュレツダジク	2	
11	11106390000	Sカラー	12	L28
※ 12	11106250000	シュレツダナイフ	8	
	11106390000S	シュレツダナイフセット	1SET	Sナイフ8枚、8~ 11番付属
	11106250000S	シュレツダナイフ8枚セット	1SET	Sナイフ8枚付属

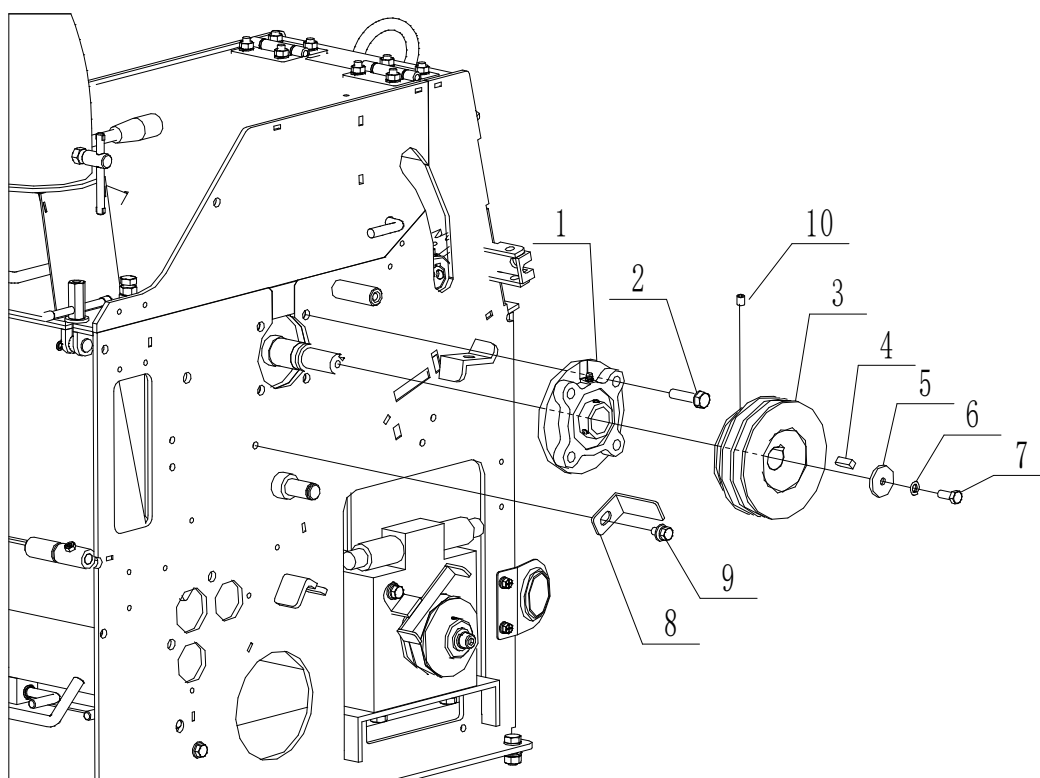
※ シュレツダナイフセットをご入用の際は、製品型式を明記してご注文ください。

Fig. 15 ロータハウジングR



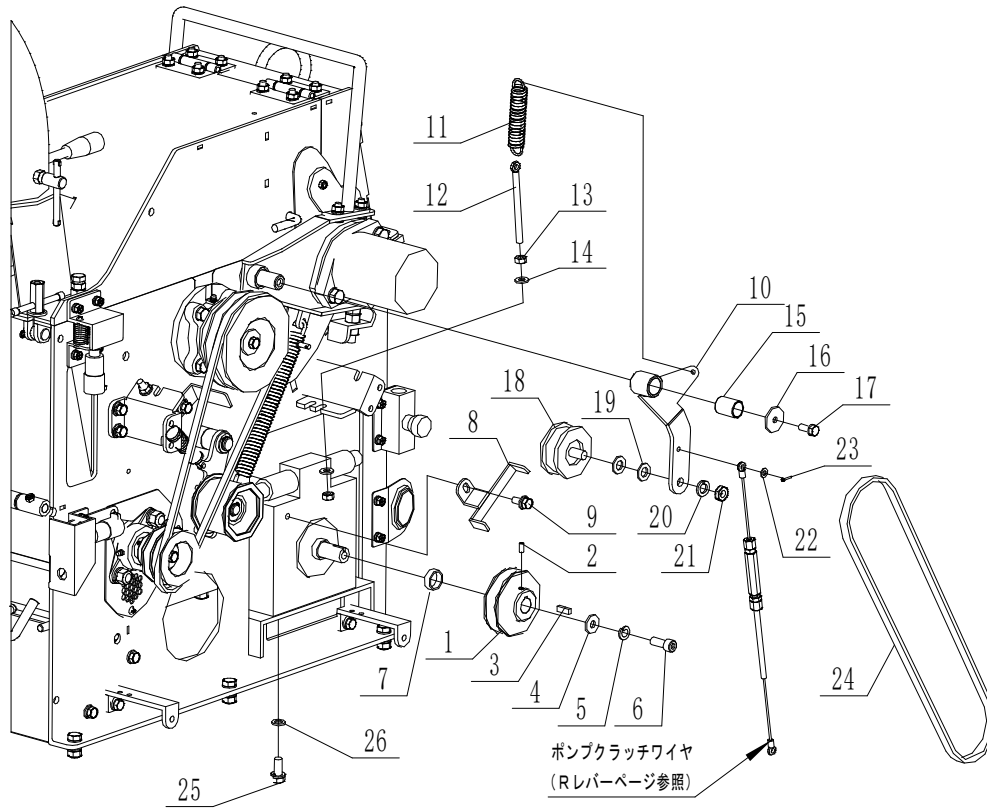
見出し番号	部品番号	部品名	個数	備考
1	A7020206000	ボールベアリングユニット	1	
2	A161004000C	六角ボルト P2	4	
3	11124760000	ロータプーリ1	1	
4	A251002000A	六角穴付止メネジ	1	
5	A680807450A	キー	1	
6	A501060520C	平座金	1	
7	A581000000C	スプリングワッシャ	1	
8	A111002501C	六角ボルト	1	
9	11124790000	Rベルトホルダー	1	
10	A501032250C	厚座	2	
11	A161002000C	六角ボルト P2	2	
12	11124810010	ローターベルトガイド	1	
13	A140801800C	六角ボルト P3	2	
14	12034710000	Rテンションアーム	1	
15	A7718150000	ドライメタル	2	
16	A8401070500	アイドラ	1	
17	A71S1500000	スナップリング	1	
18	A751500000C	Eリング	1	
19	A813V030800	ロータベルト	1	
20	14504730000	ロータスプリング	1	

Fig. 16 ロータハウジングL



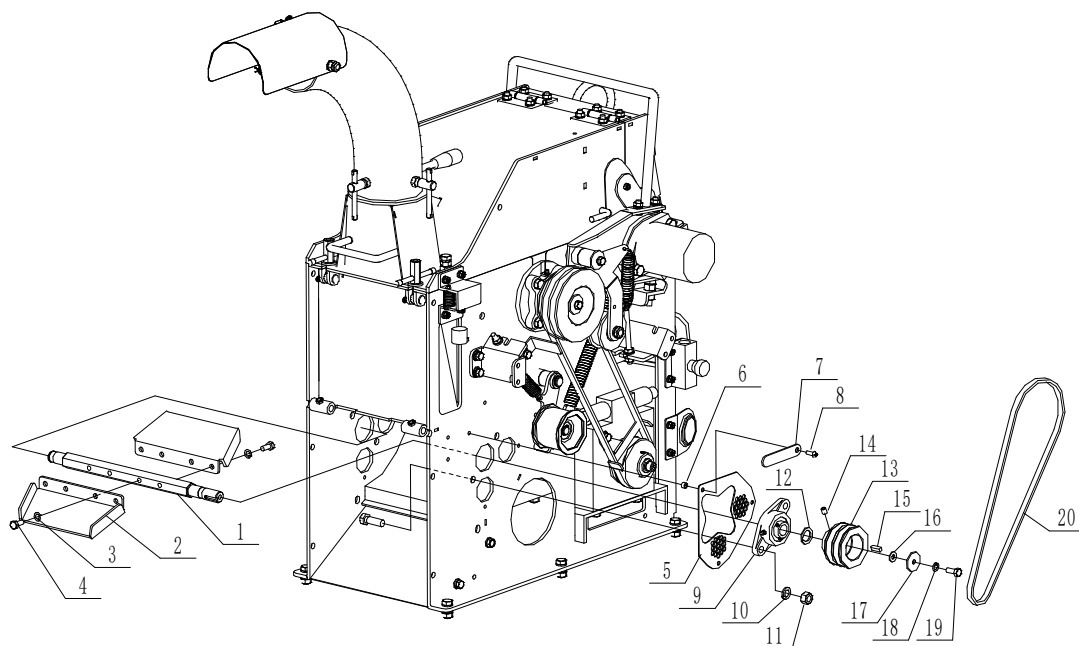
見出し番号	部品番号	部品名	個数	備考
1	A7020206000	ボールベアリングユニット	1	
2	A161004000C	六角ボルト P2	4	
3	12014770000	ロータプーリ2	1	
4	A680807360A	ロータジクキー	1	
5	A500832350C	平座金	1	
6	A580800000C	スプリングワッシャ	1	
7	A110802001C	六角ボルト	1	
8	14504480003	PベルトササエB	1	
9	A140801600C	六角ボルトP3	1	
10	A250801600A	六角穴付止メネジ	1	

Fig. 17 ポンププーリ



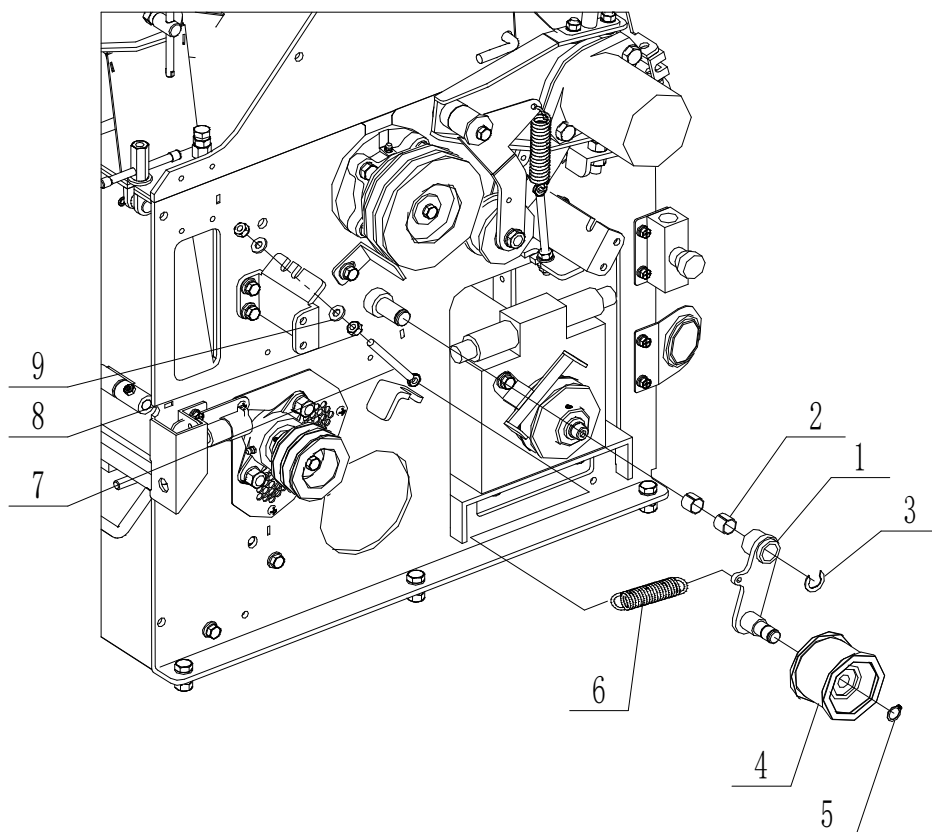
見出し番号	部品番号	部品名	個数	備考
1	11124210000	ポンププーリ	1	
2	A250601200A	六角穴付止メネジ	1	
3	-	キー	1	付属品
4	A501032250C	厚座	1	
5	A581000000C	スプリングワッシャ	1	
6	A241002500A	六角穴付ボルト	1	
7	11124940000	Pプーリーカラー	1	
8	12014460000	PベルトササエA	1	
9	A140802000C	六角ボルト P3	1	
10	12034310000	Pテンションアーム	1	
11	11104340002	Pテンションスプリング	1	
12	12004970000	Bテンションアジャスタ	1	
13	A310800000C	六角ナット	2	
14	A500800000C	平座金	2	
15	A7720300000	ドライメタル	1	
16	A500832350C	平座金	1	
17	A160802000C	六角ボルトP2	1	
18	11104610000	テンションプーリ	1	
19	A501200000C	平座金	2	
20	A581200000C	スプリングワッシャ	1	
21	A311200002C	六角ナット	1	三種
22	A500600000C	平座金	1	
23	A602015000C	割ピン	1	
24	A81SB010043	パワーパックベルト	1	
25	A161002500C	六角ボルト P2	2	
26	A501000000C	平座金	2	

Fig. 18 ブロワフィン



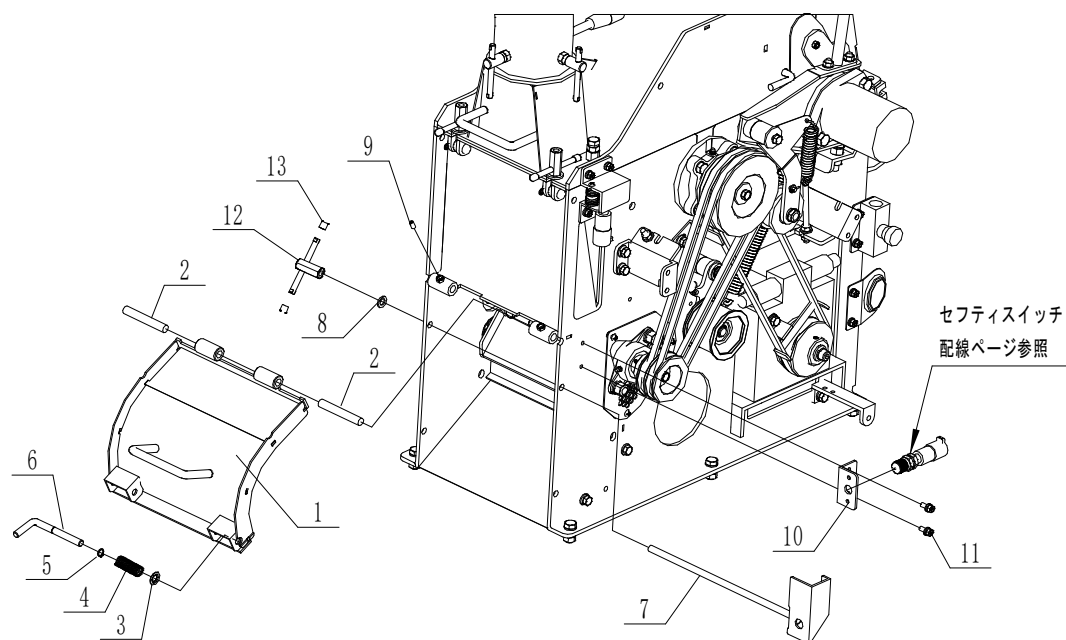
見出し番号	部品番号	部品名	個数	備考
1	12016430000	ブロワシャフト	1	
2	12006450000	ブロワフィン	2	3~4番付属
3	A580800000C	スプリングワッシャ	8	
4	A110801803A	六角ボルト	8	
5	12026550000	サクシオンホールカバー	2	
6	A5910006306	スペーサー	6	
7	A880206501C	クリップ	1	
8	A280601600C	十字穴付トラスネジ	6	
9	A7030C20400	ベアリングユニット	2	
10	A581200000C	スプリングワッシャ	4	
11	A311200000C	六角ナット	4	
12	12014920000	ブロワプーリカラー	1	
13	12014930000	ブロワプーリ	1	
14	A250801000A	六角穴付止メネジ	1	
15	A680606025A	ブロワシャフトキー	1	
16	A500800000C	平座金	1	
17	A500832350C	平座金	1	
18	A580800000C	スプリングワッシャ	1	
19	A110802001C	六角ボルト	1	
20	A81SA010036	Vベルト	2	

Fig. 19 Bテンションアーム



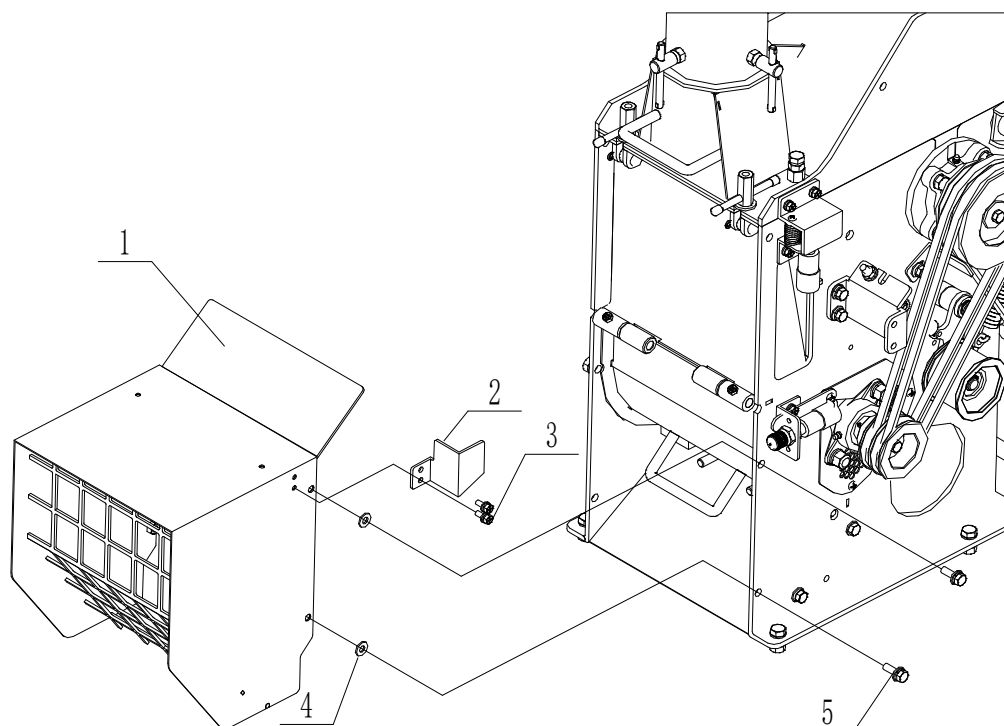
見出し番号	部品番号	部品名	個数	備考
1	14504950002	Bテンションアーム	1	
2	A7718150000	ドライメタル	2	
3	A751500000C	Eリング	1	
4	A8401070500	アイドラ	1	
5	A71S1500000	スナップリング	1	
6	12004960001	Bテンションスプリング	1	
7	12014970000	Bテンションアジャスタ	1	
8	A310800000C	六角ナット	2	
9	A500800000C	平座金	2	

Fig. 20 ブロワカバー



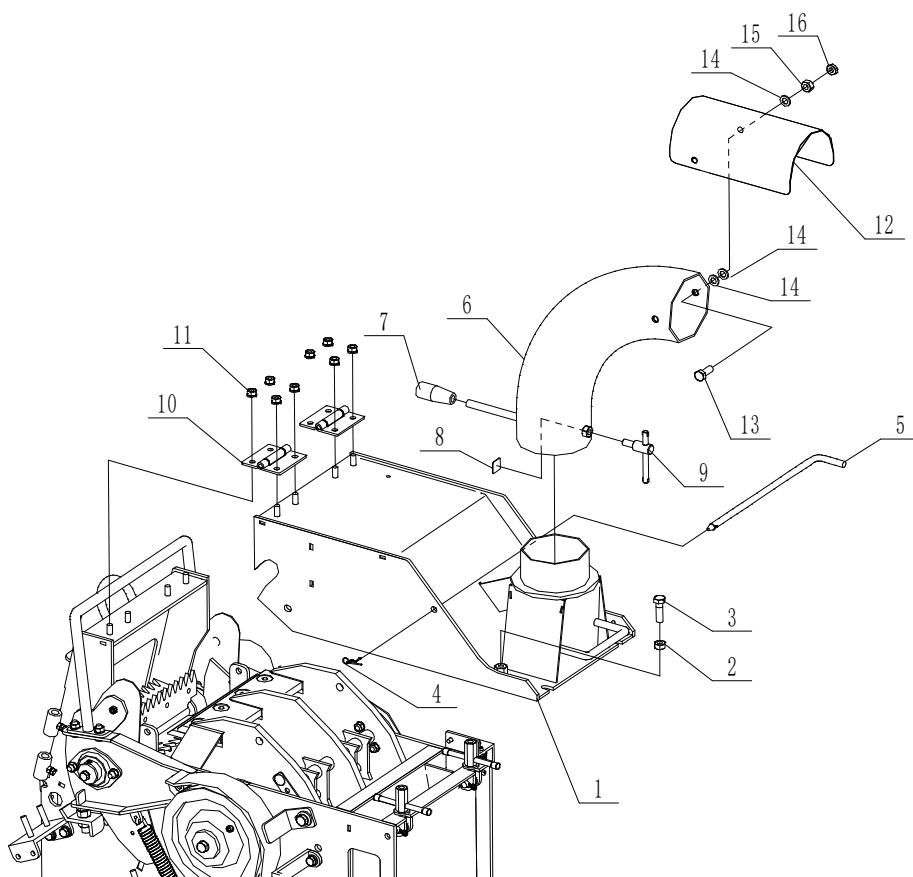
見出し番号	部品番号	部品名	個数	備考
1	12036410000	ブロワカバー	1	
2	11106610600	ピン	2	
3	A5410000000	プッシュナット	2	
4	11146620300	セットスプリング	2	
5	A71S1000000	スナップリング	2	
6	12036490001	ブロワカバーピン	2	
7	12036480000	ブロワカバーSWドグ	1	
8	A501000000C	平座金	1	
9	A250601200A	六角穴付止メネジ	2	
10	12026580000	ロータSWブラケット	1	
11	A170601600C	アプセット六角ボルト	2	
12	11116750000	固定ハンドル	1	
13	A7601100700	キャップ	2	

Fig. 21 安全ガード(オプション)



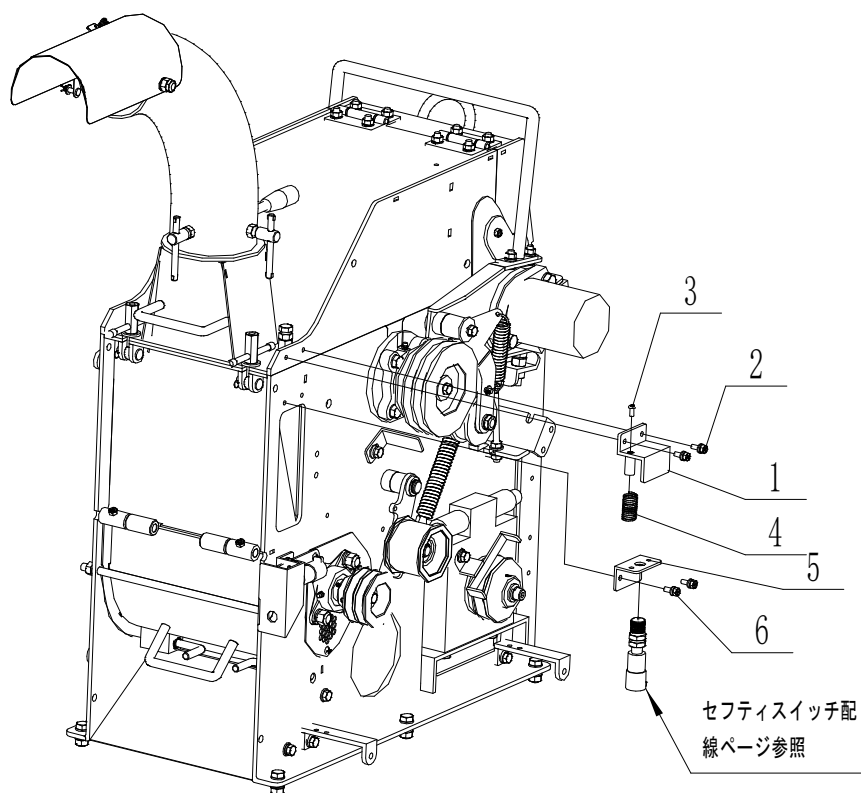
見出し番号	部品番号	部品名	個数	備考
1	12026680000	アンゼンガード	1	4~5番付属
2	E12006690000	アンゼンガードSWドグ	1	
3	A170601600C	アプセット六角ボルト	2	
4	A500800000C	平座金	2	
5	A140802500C	六角ボルト P3	4	

Fig. 22 ロータカバー



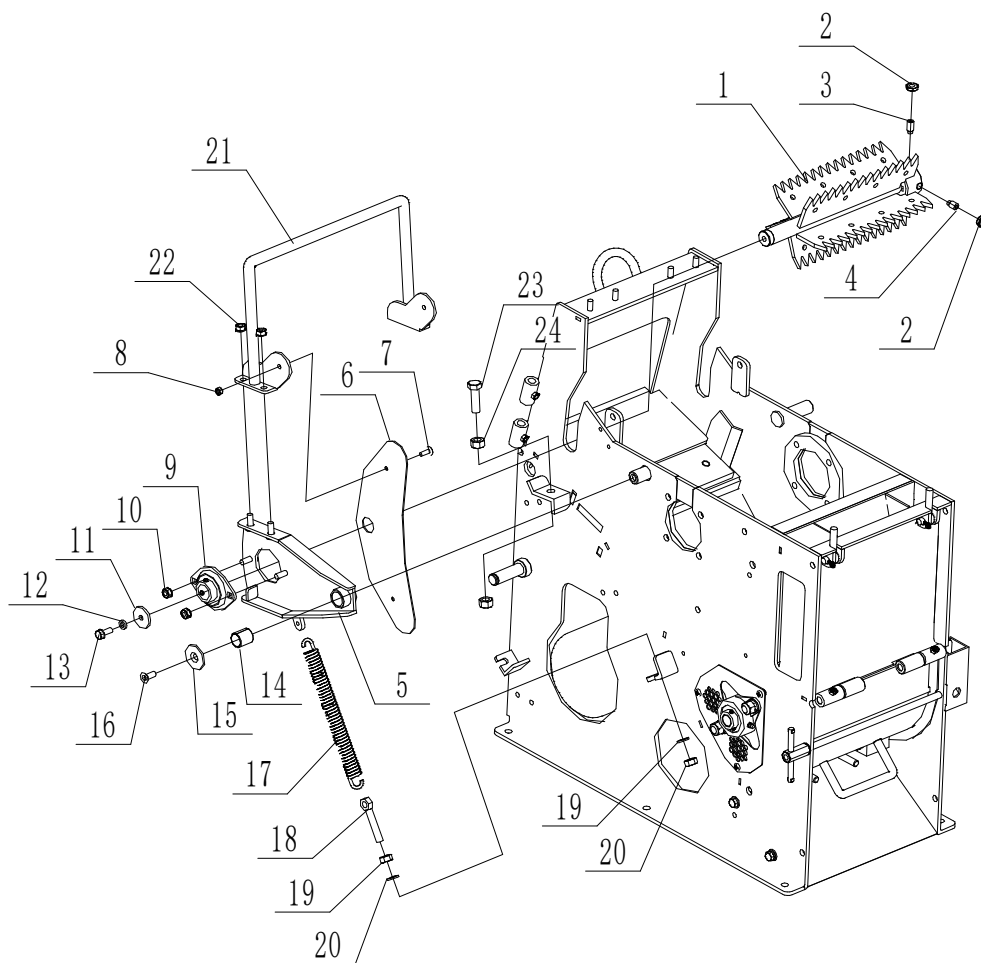
見出し番号	部品番号	部品名	個数	備考
1	12036610000	ロータカバー	1	
2	A311000000C	六角ナット	2	
3	A111003503C	六角ボルト	3	
4	A611000000C	Rピン	1	
5	11106710000	ツリセットピン	1	
6	12036950010	ダクト	1	
7	A78N2010012	ゴムグリップ	1	
8	12006950500	ダクトシム	2	
9	11206990000	ダクト固定ハンドル	2	
10	12036630000	Rカバーヒンジ	2	
11	A360800000C	SW付六角ナット	8	
12	12006980010	チップリフレクタ1	1	GS用
13	A111002500C	六角ボルト	2	
14	A501000000C	平座金	6	
15	A311000000C	六角ナット	2	
16	A311000002C	六角ナット	2	三種

Fig. 23 ロータスイッチブラケット



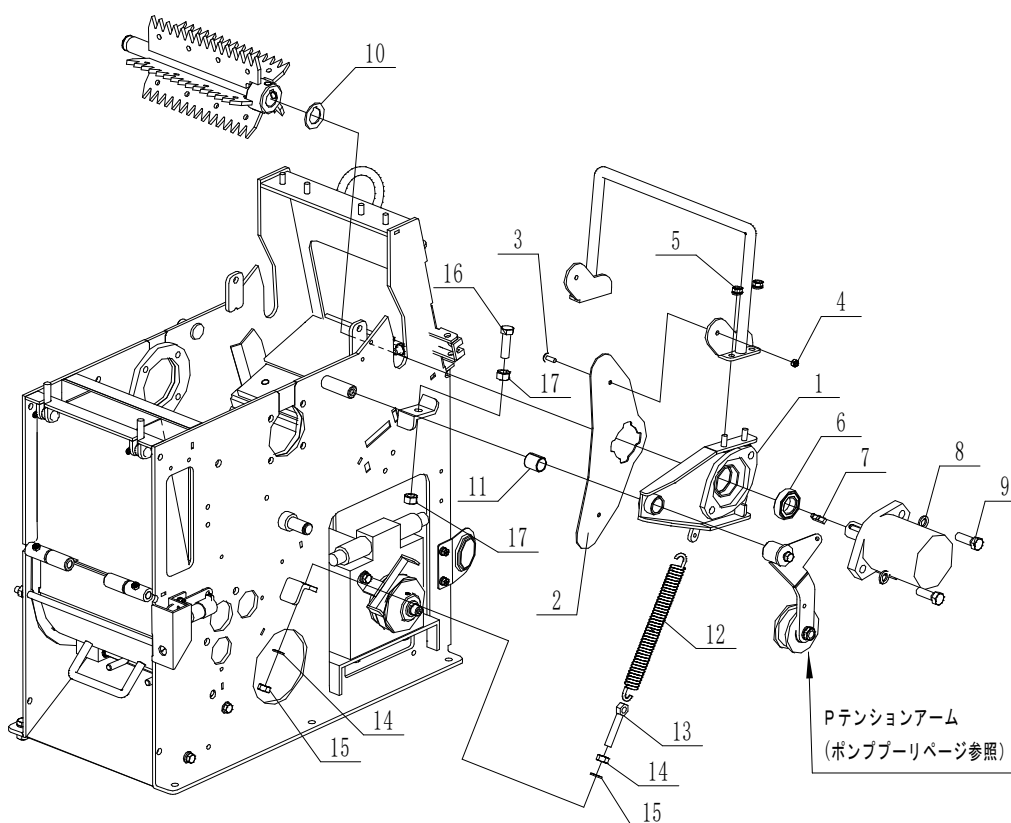
見出し番号	部品番号	部品名	個数	備考
1	12026590000	ロータSWドグ	1	
2	A170601600C	アプセット六角ボルト	2	
3	A280501200C	十字穴付トラスネジ	1	
4	12026640000	角バネ	1	
5	12026580000	ロータSWブラケット	1	
6	A170601600C	アプセット六角ボルト	2	

Fig. 24 フィードアームR



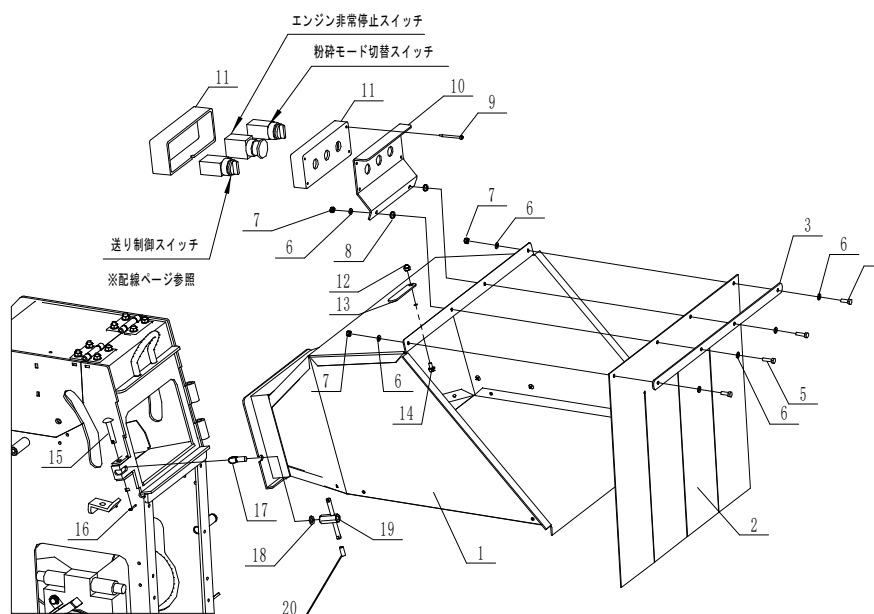
見出し番号	部品番号	部品名	個数	備考
1	12037510000	フィードローラー	1	
2	A311000003C	六角ナット(三種・小型)	2	
3	A251002001A	六角穴付止メネジ棒先	1	
4	A251001601A	六角穴付止メネジ棒先	1	
5	12037430000	フィードアームR	1	
6	12037580000	チップガードサイド(R)	1	
7	A070601600C	ウェルドボルト	1	
8	A340600000C	Uナット	1	
9	A7055205000	鋼板製ヒシフランジュニット	1	
10	A360800000C	SW付六角ナット	2	
11	A500832350C	平座金	1	
12	A580800000C	スプリングワッシャ	1	
13	A110802001C	六角ボルト	1	
14	A7720250000	ドライメタル	1	
15	11107440000	Fアームザガネ	1	
16	A230802000A	六角穴付皿ボルト	1	
17	11107710000	フィードローラスプリング	1	
18	11107730000	Fスプリングアジャスター	1	
19	A311000000C	六角ナット	2	
20	A501000000C	平座金	2	
21	12037470000	スタビライザ	1	
22	A360800000C	SW付六角ナット	2	
23	A111204003A	六角ボルト	1	
24	A311200000C	六角ナット	2	

Fig. 25 フィードアームL



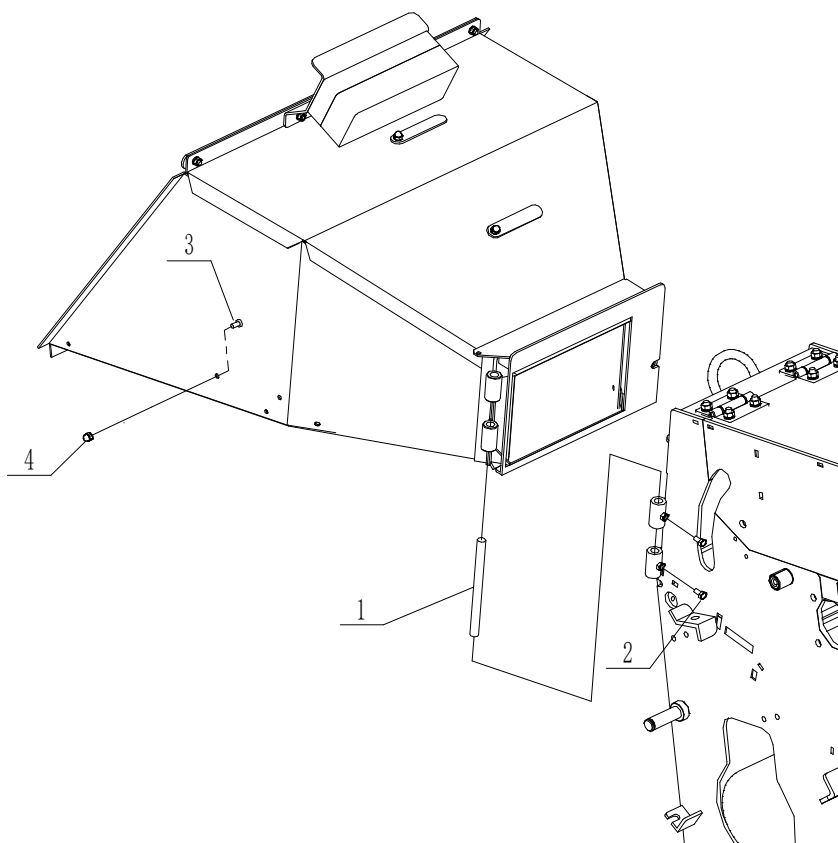
見出し番号	部品番号	部品名	個数	備考
1	12037450000	フィードアームL	1	
2	12037590000	チップガードサイド(L)	1	
3	A070601600C	ウェルドボルト	1	
4	A340600000C	Uナット	1	
5	A360800000C	SW付六角ナット	2	
6	A70600502ZZ	ボールベアリング	1	
7	11107530000	ローラキー	1	
8	A581200000C	スプリングワッシャ	2	
9	A111203503C	六角ボルト	2	
10	11117560000	モータBBガード(L)	1	
11	A7720250000	ドライメタル	1	
12	11107710000	フィードローラスプリング	1	
13	11107730000	Fスプリングアジャスター	1	
14	A311000000C	六角ナット	2	
15	A501000000C	平座金	2	
16	A111204003A	六角ボルト	1	
17	A311200000C	六角ナット	2	

Fig. 26 ホツパ1



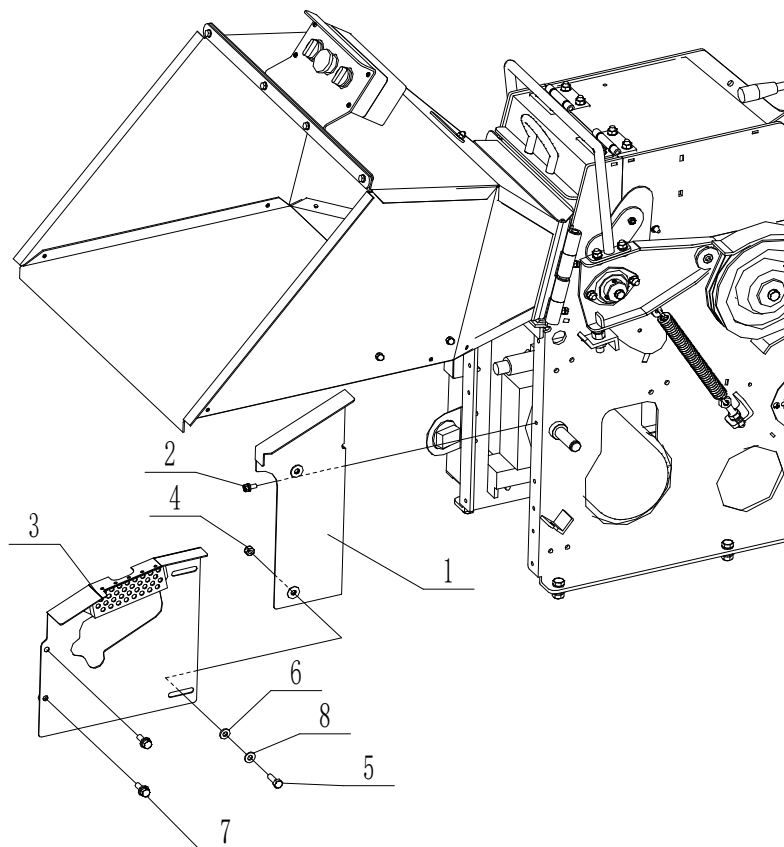
見出し番号	部品番号	部品名	個数	備考
1	12038010000	ホツパー	1	
2	12028210000	チップガード	1	
3	11108220000	チップガードオサエ	1	
4	A110601800C	六角ボルト	2	
5	A110602200C	六角ボルト	2	
6	A500600000C	平座金	8	
7	A340600000C	Uナット	4	
8	11108830000	グロメット	2	
9	A080405000B	丸目ねじ	4	
10	12038510000	スイッチブラケット	1	
11	11128560000	スイッチボックス	1	
12	A410600000C	キャップナット	2	
13	A880206501C	クリップ	2	
14	A170601200C	アプセット六角ボルト	2	
15	A621005010C	丸頭ピン	1	穴あり
16	A602520000C	割ピン	1	
17	11126013000	デンデンボルト	1	
18	A501000000C	平座金	1	
19	11116750000	コテイハンドル	1	
20	A7601100700	キャップ	2	

Fig. 27 ホツパ2



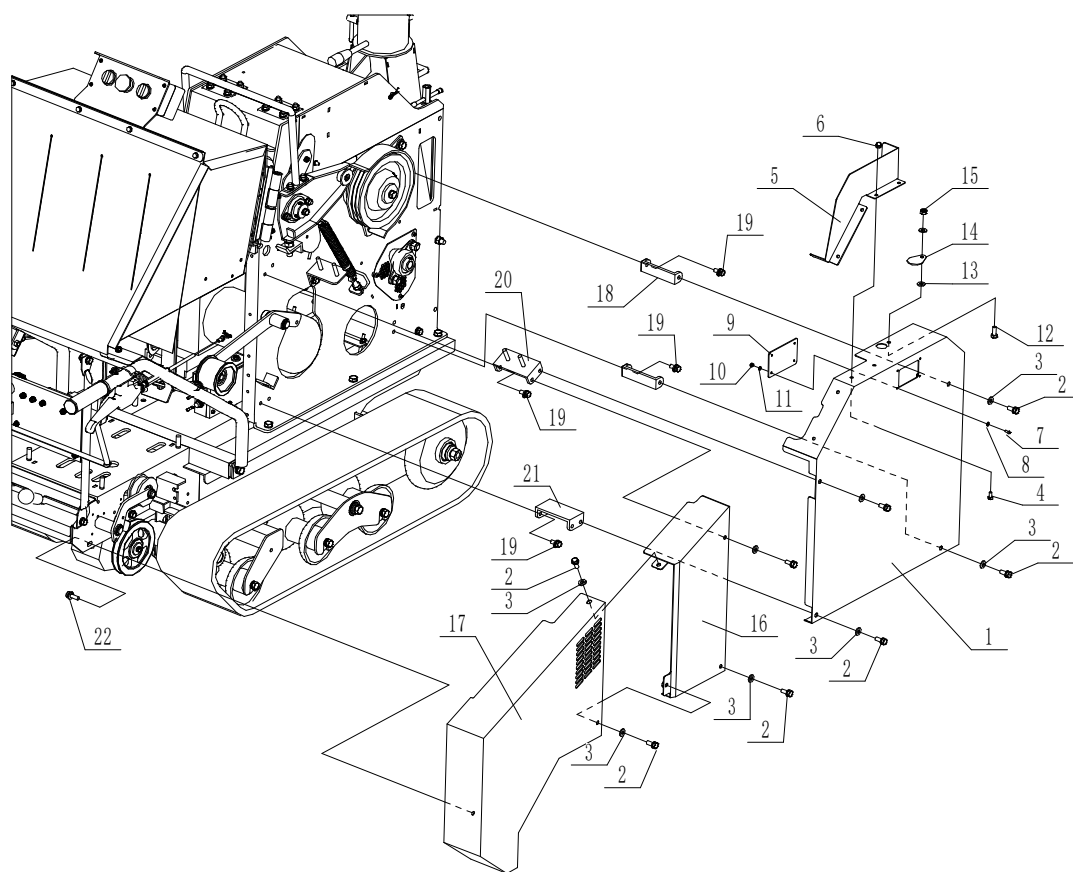
見出し番号	部品番号	部品名	個数	備考
1	11108850000	ヒンジピン	1	
2	A110601200C	六角ボルト	2	
3	A280601200C	十字穴付トラスネジ	2	
4	A410600000C	キャップナット	2	

Fig. 28 インナカバー



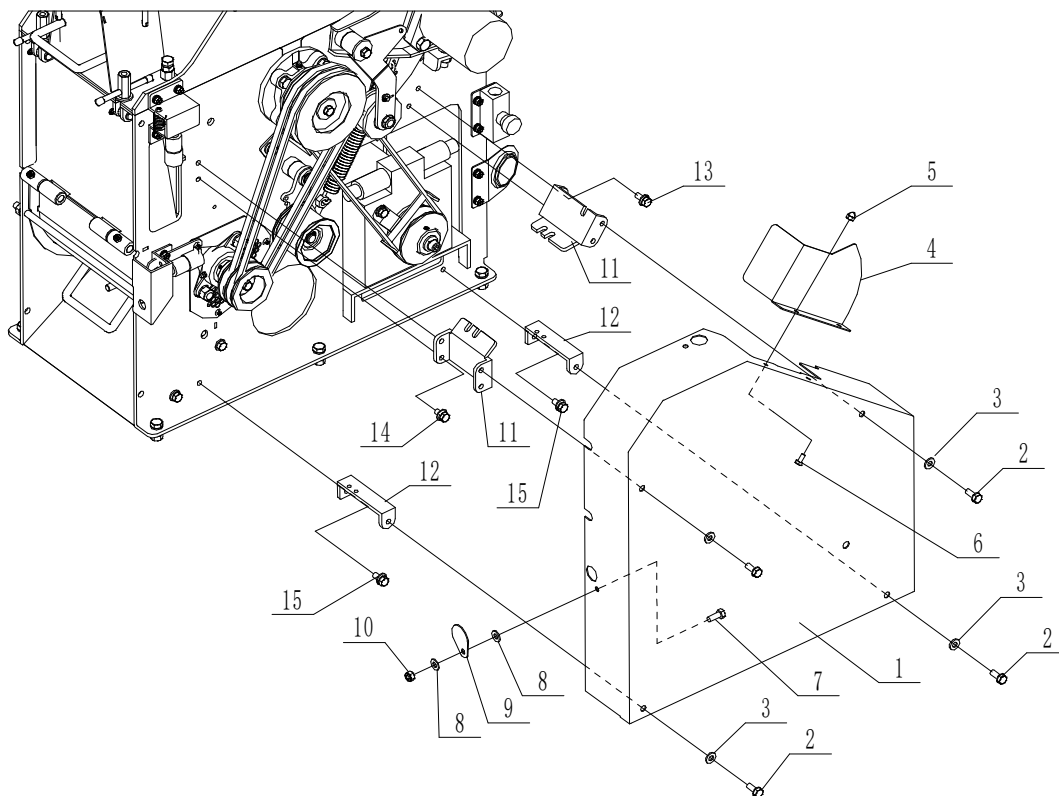
見出し番号	部品番号	部品名	個数	備考
1	12036730000	インナカバー-E2	1	
2	A170601600C	アプセット六角ボルト	2	
3	12036720000	インナカバー-E1	1	
4	A340800000C	Uナット	2	
5	A110802500C	六角ボルト	2	
6	A500800000C	平座金	2	
7	A140802500C	六角ボルト P3	2	
8	A5708000000	ウェーブワッシャ	2	00137号機～

Fig. 29 カバー-R



見出し番号	部品番号	部品名	個数	備考
1	12036860000	サイドカバー-R	1	
2	A160802000C	六角ボルトP2	8	
3	A500800000C	平座金	8	
4	A110601200C	六角ボルト	4	
5	12036760000	サイドサブカバー-R	1	
6	A410600000C	キャップナット	4	
7	A270301000C	十字穴付ナベ小ネジ	4	
8	A500300000C	平座金	4	
9	E10626790000	確認窓	1	
10	A310300000C	六角ナット	4	
11	A580300000C	スプリングワッシャ	4	
12	A110802000C	六角ボルト	2	
13	A500800000C	平座金	4	
14	E12006770000	メクラカバー	2	
15	A340800000C	Uナット	2	
16	12036820000	サイドカバー-E1	1	
17	12036830000	サイドカバー-E2	1	
18	11126910000	カバーステー1	2	
19	A140801800C	六角ボルト P3	6	
20	11126900000	カバーステー4	1	
21	11126920000	カバーステー2	1	
22	A140802500C	六角ボルト P3	1	

Fig. 30 カバー-L



見出し番号	部品番号	部品名	個数	備考
1	12036880000	サイドカバー-L	1	
2	A160802000C	六角ボルトP2	4	
3	A500800000C	平座金	4	
4	12036780001	サイドサブカバー-L	1	
5	A410600000C	キャップナット	3	
6	A110601200C	六角ボルト	3	
7	A110802000C	六角ボルト	2	
8	A500800000C	平座金	4	
9	E12006770000	メクラカバー	2	
10	A340800000C	Uナット	2	
11	12026930000	カバーステー-3	2	
12	12026910000	カバーステー-1	2	
13	A140802000C	六角ボルト P3	2	
14	A140801600C	六角ボルト P3	2	
15	A140801800C	六角ボルト P3	2	

Fig. 31 ラベル1

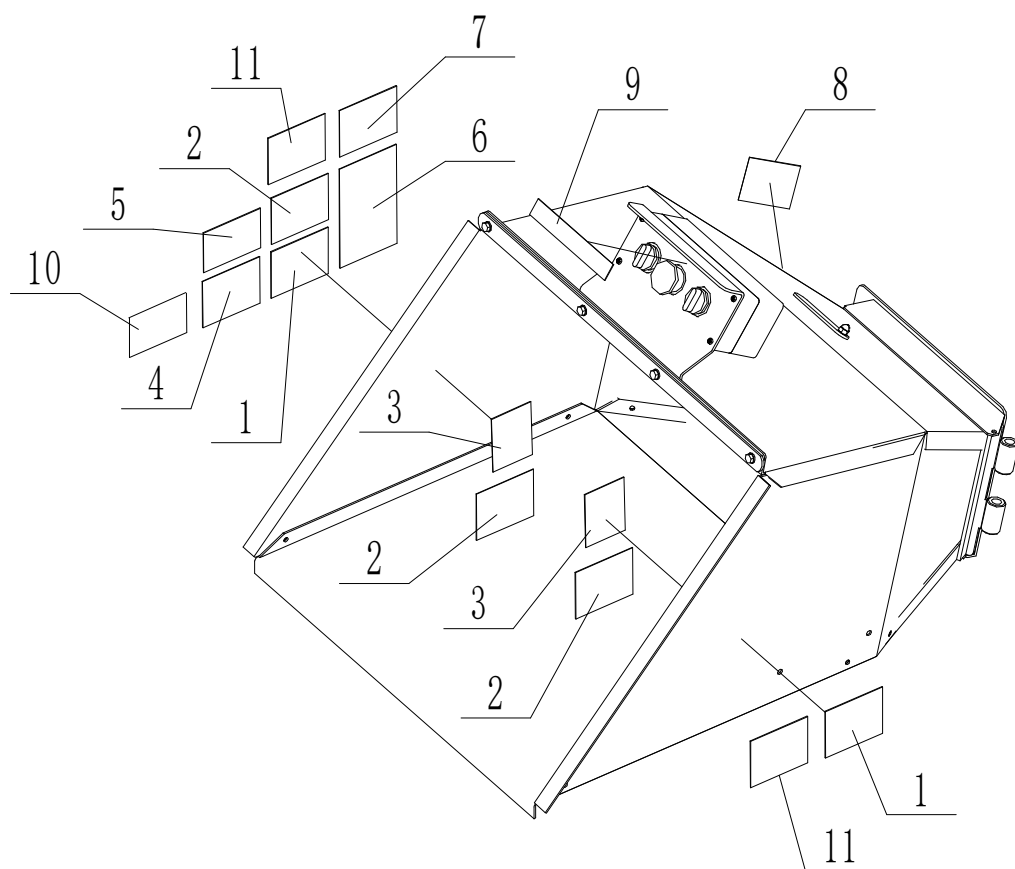
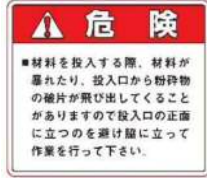


Fig. 31 ラベル1

見出し番号	部品番号 部品名	個数
-------	-------------	----

1	11109810000 ラベル-材料の投入	2
---	--------------------------	---



7	9150-000004 ラベル-取扱説明書	1
---	--------------------------	---



2	11109710000 ラベル-停止中、運転中	3
---	----------------------------	---



8	11129820000 ラベル-ホッパー固定	1
---	---------------------------	---



3	11129840000 ラベル-チップレーキ	2
---	---------------------------	---



9	12039330000 ラベル-エンジン非常停止(大径)	1
---	---------------------------------	---



4	11110000000 ラベル-作業時の服装	1
---	---------------------------	---



10	12039470000 ラベル-スロットルレバー	1
----	-----------------------------	---



5	11109740000 ラベル-エンジン始動	1
---	---------------------------	---



11	11149850000 ラベル-材料を送り込む際	2
----	-----------------------------	---



6	13509130000 ラベル-作業上の注意	1
---	---------------------------	---

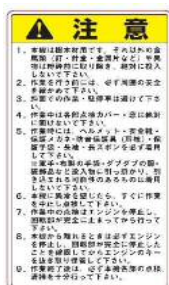


Fig. 32 ラベル2

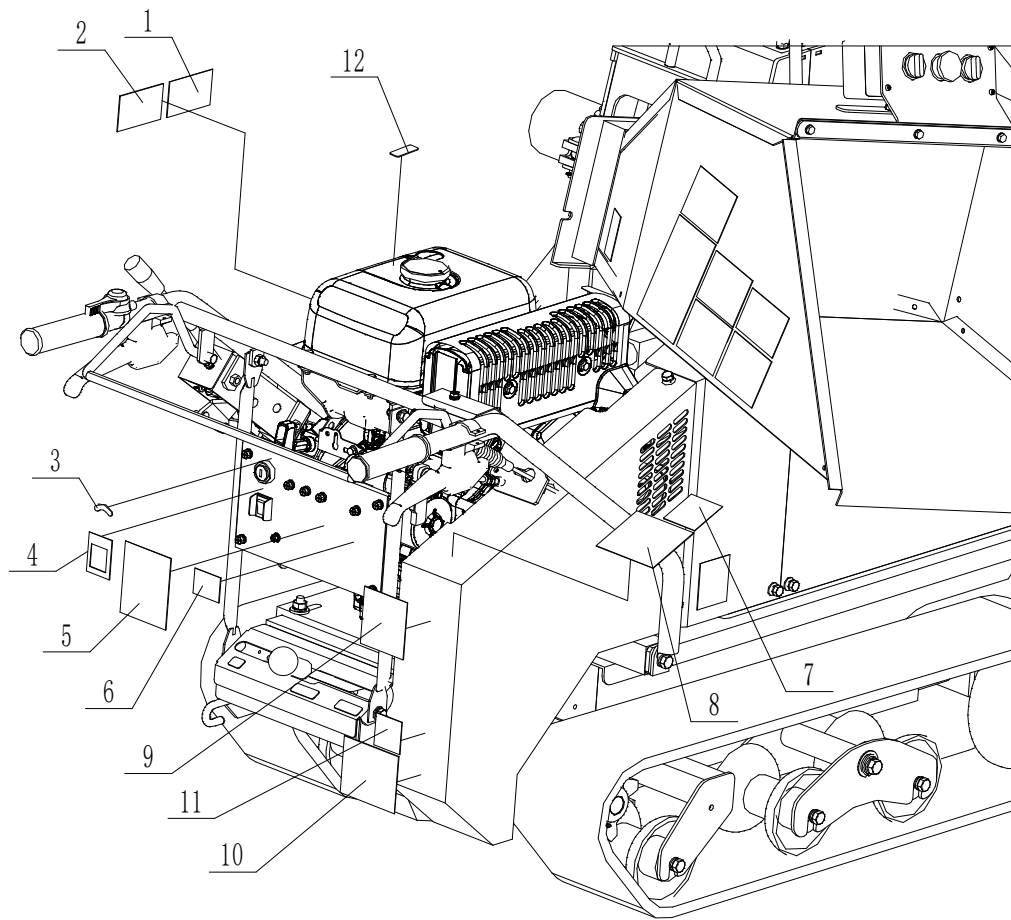


Fig. 32 ラベル2

見出し番号	部品番号 部品名	個数
-------	-------------	----

1	13509220000 ラベル-エンジンオイル	1
---	----------------------------	---



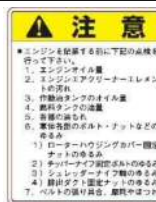
7	9150-000019 ラベル-回転部分	1
---	-------------------------	---



2	11109210000 ラベル-エンジンエアクリーナ	1
---	-------------------------------	---



8	13509120000 ラベル-始業前点検	1
---	--------------------------	---



3	11509450000 ラベル-エンジンキー	1
---	---------------------------	---



9	11109760000 ラベル-積み降ろし	1
---	--------------------------	---



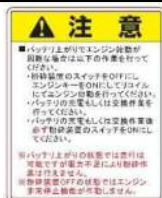
4	12039630000 ラベル-粉碎装置	1
---	-------------------------	---



10	12039500000 ラベル-消耗部品一覧	1
----	---------------------------	---

品名	サイズ・ナンバー	数量
ロータベルト	3R-3V-900	1
走行ベルト	SA-36	1
パワーバックベルト	SB-45	1
プロウベルト	SA-36	2
エンジンオイル	SE級以上	1.1L
走行ミッションオイル	ギヤオイル#80	0.7L
パワーバックオイル	ISO VG46 相当粘度	3.0L

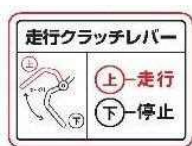
5	12029640000 ラベル-バッテリー上がり時の注意	1
---	---------------------------------	---



11	12029090000 ラベル-QRコード	1
----	--------------------------	---



6	11109750000 ラベル-走行クラッチレバー	1
---	------------------------------	---



12	12029250000 ラベル-ガソリン	1
----	-------------------------	---

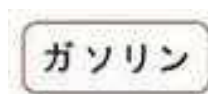


Fig. 33 ラベル3

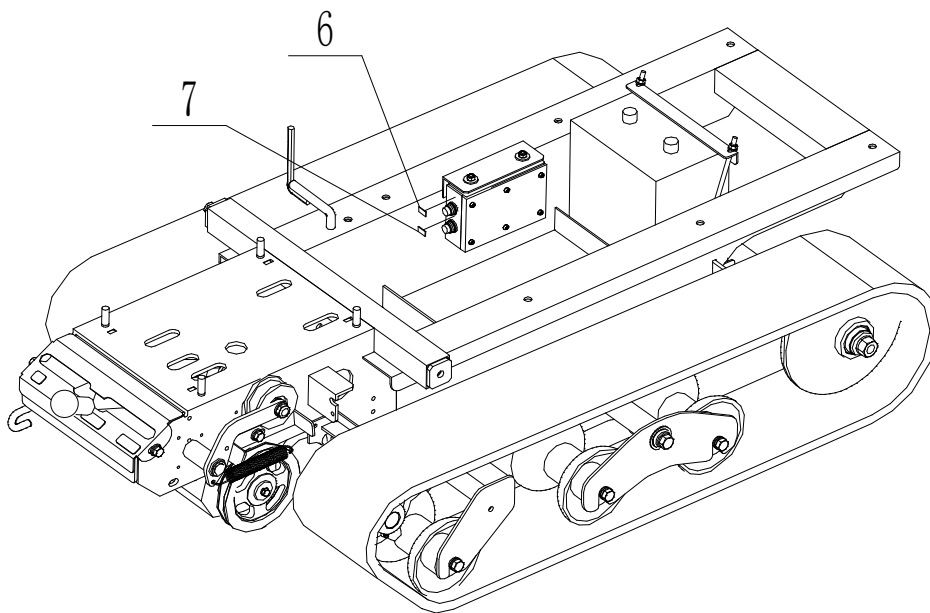
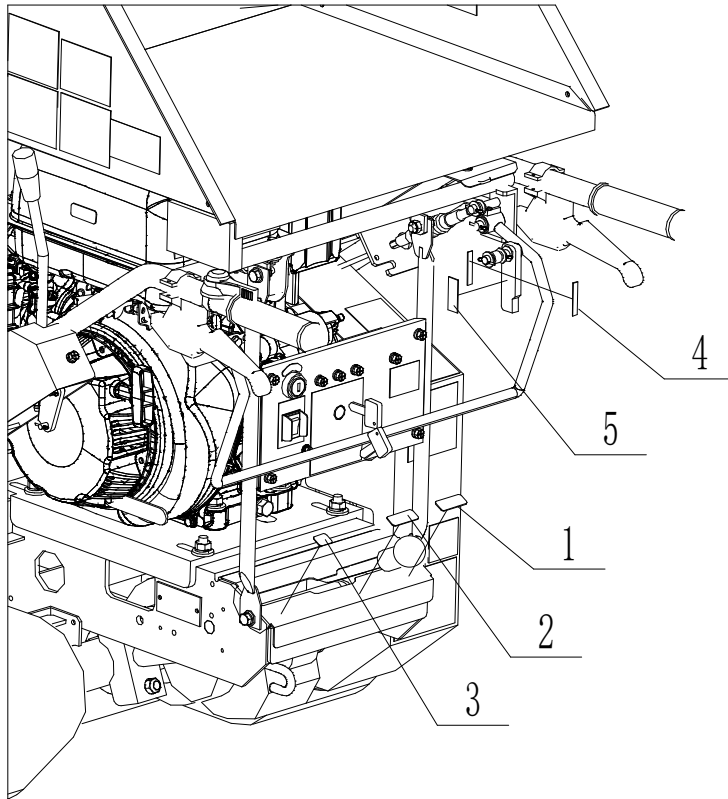


Fig. 33 ラベル3

見出し番号	部品番号 部品名	個数
-------	-------------	----

1	12029270000 ラベル-前進(高速)	1
---	---------------------------	---

前進(高速)

6	11509731000 ラベル-10A	1
---	------------------------	---

10 A

2	12029260000 ラベル-前進(低速)	1
---	---------------------------	---

前進(低速)

7	11509730100 ラベル-1A	1
---	-----------------------	---

1 A

3	12029280000 ラベル-後進	1
---	-----------------------	---

後進

4	12039290100 ラベル-ストツパ(縦)	2
---	----------------------------	---

ストツパ

5	12039290200 ラベル-ストツパ(横)	1
---	----------------------------	---

ストツパ

Fig. 34 ラベル4

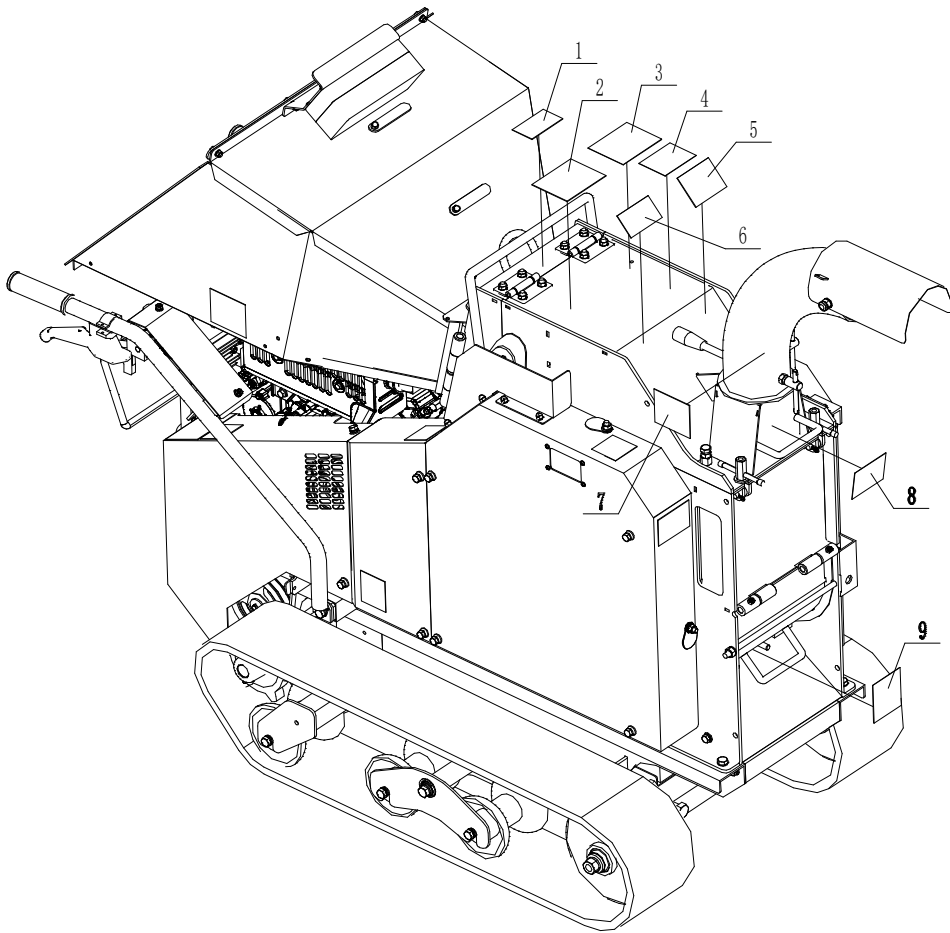


Fig. 34 ラベル4

見出し番号	部品番号 部品名	個数
-------	-------------	----

1	12039670000 ラベルー吊りフック	1
---	--------------------------	---



7	13509180000 ラベルーチップ排出方向	1
---	----------------------------	---



2	12019660000 ロータカバー固定ネジ締め忘れ注意	1
---	---------------------------------	---



8	11119190000 ラベルーロータ回転注意	1
---	----------------------------	---



3	11109770000 ラベルーフィードボックス	1
---	-----------------------------	---



9	12009690000 ラベルーブロワカバー	1
---	---------------------------	---



4	11139200000 ラベルークローラ注意	1
---	---------------------------	---



5	11119170000 ラベルー保護手袋、固定ネジ	1
---	------------------------------	---



6	12019620000 ラベルースクリーン取付注意	1
---	------------------------------	---



Fig. 35 ラベル5

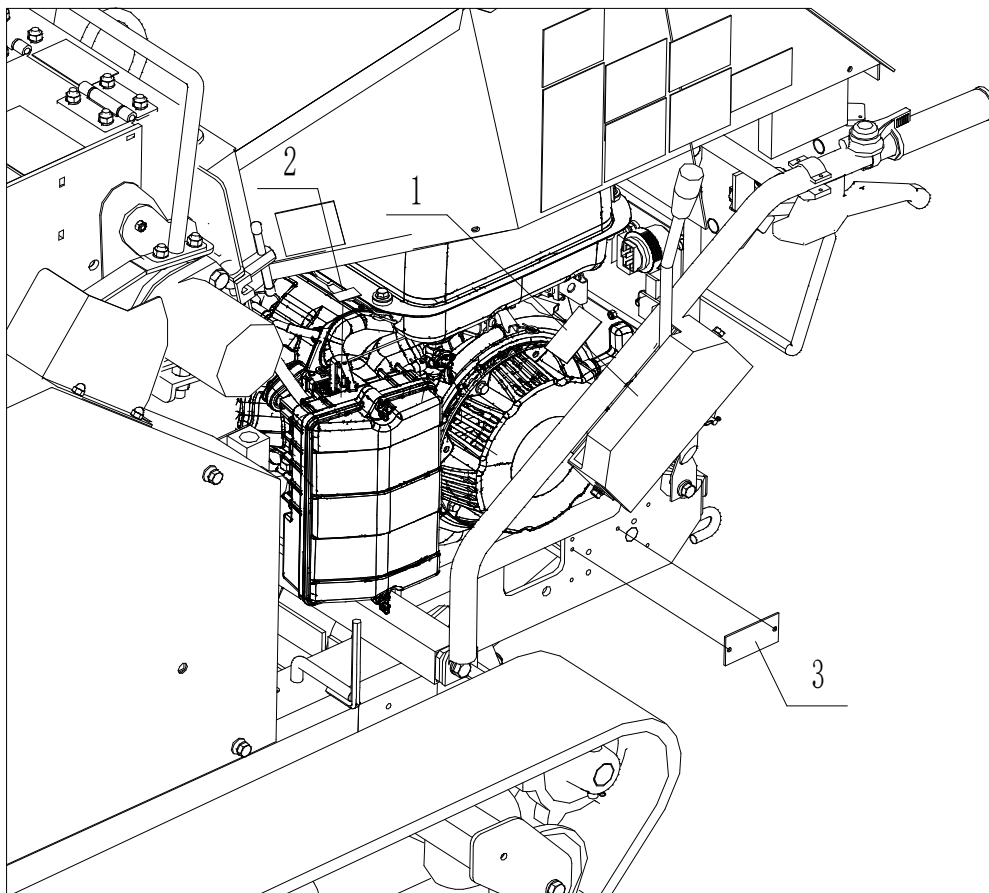
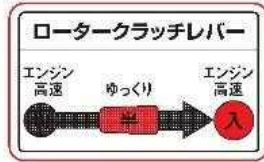


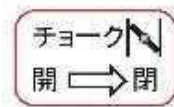
Fig. 35 ラベル5

見出し番号	部品番号 部品名	個数
-------	-------------	----

1	11109720000 ラベル-ロータクラッチレバー	1
---	-------------------------------	---



2	12039480000 ラベル-チョーク	1
---	-------------------------	---



3	12039060100 銘板(大橋)	1
---	-----------------------	---



Fig. 36 ラベル6

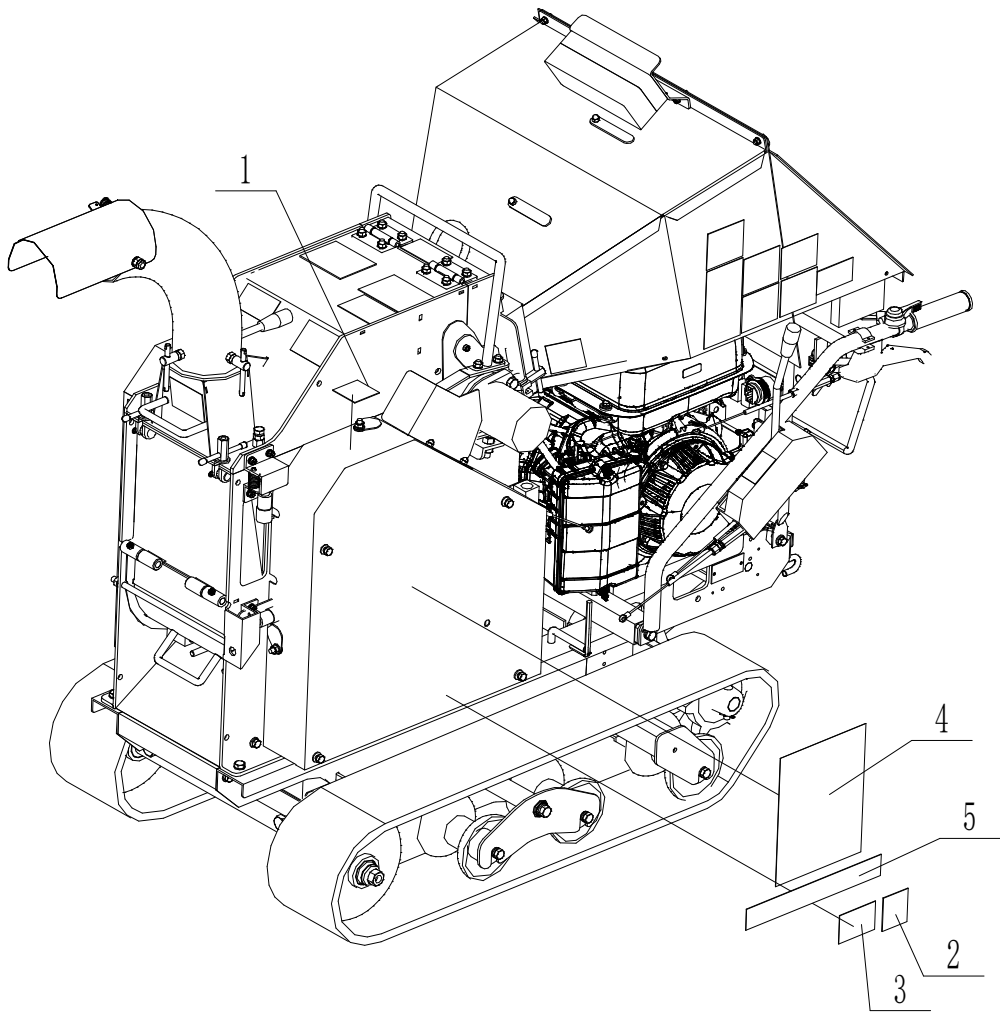


Fig. 36 ラベル6

見出し番号	部品番号 部品名	個数
-------	-------------	----

1	9150-000019 ラベル-回転部分	1
---	-------------------------	---



2	9150-000009 ラベル-安全カバー	1
---	--------------------------	---



3	11109040000 ラベル-噛み込み	1
---	-------------------------	---



4	11109510000 ラベル-大橋ロゴマーク	1
---	----------------------------	---



5	12039540100 ラベル-型式ラベル	1
---	--------------------------	---

GS133GH

Fig. 37 ラベル7

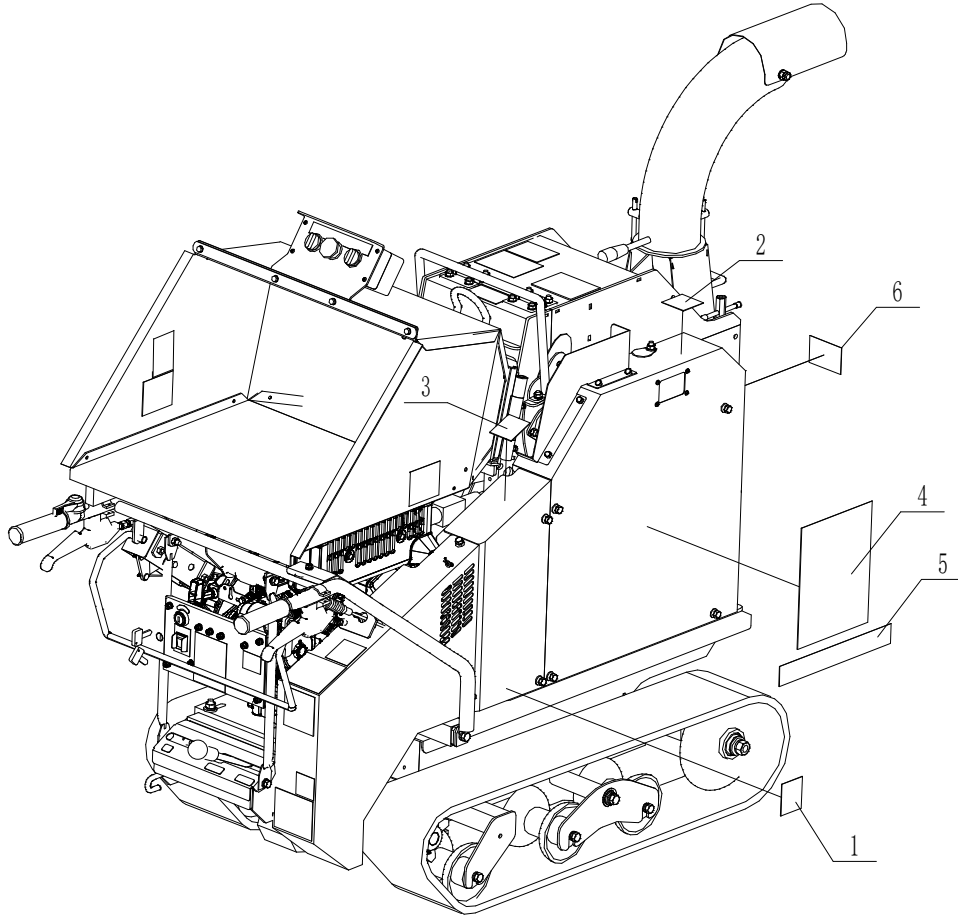


Fig. 37 ラベル7

見出し番号	部品番号 部品名	個数
-------	-------------	----

1	9150-000009 ラベル-安全カバー	1
---	--------------------------	---



2	9150-000019 ラベル-回転部分	1
---	-------------------------	---



3	9150-000016 ラベル-マフラ高温	1
---	--------------------------	---



4	11109510000 ラベル-大橋ロゴマーク	1
---	----------------------------	---



5	12039540100 ラベル-型式ラベル	1
---	--------------------------	---

GS133GH

6	14509730000 ラベル-ロータロック	1
---	---------------------------	---



Fig. 38 配線

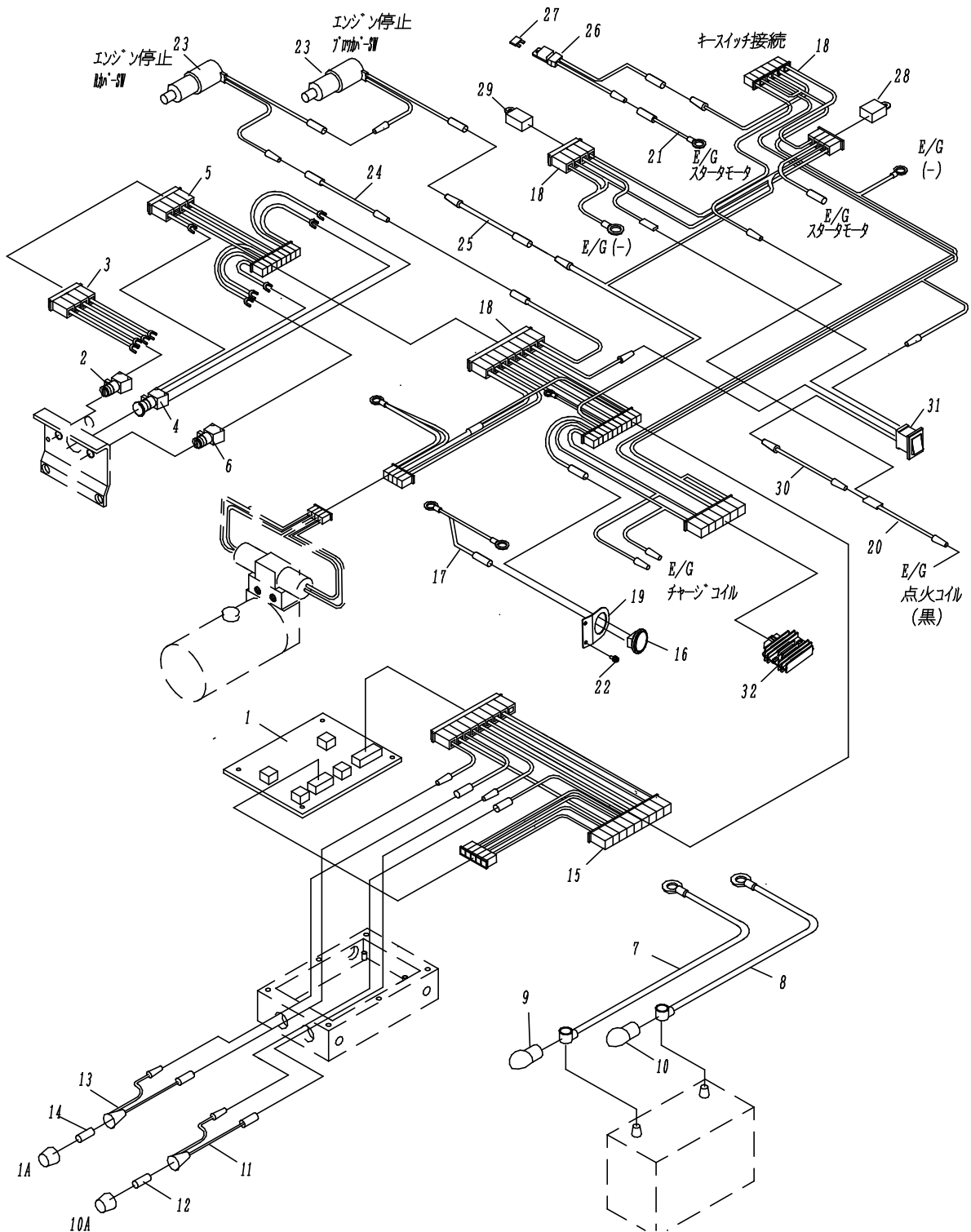
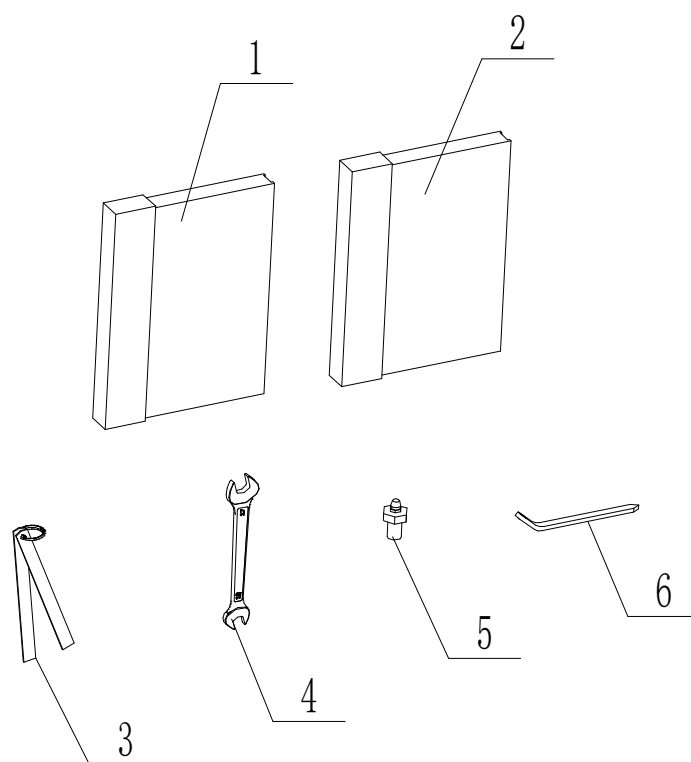


Fig. 38 配線

見出し番号	部品番号	部品名	個数	備考
1	11155780000	バルブコントロール基板	1	MRF-FY基板
2	11115850010	送り制御スイッチ	1	
3	11125980000	送り制御切替SW線	1	
4	12024850000	エンジン非常停止スイッチ	1	
5	12025920400	コード4	1	
6	11115850020	モード切替スイッチ	1	
7	11105940100	バッテリーコード(+)	1	1240mm
8	11105940200	バッテリーコード(-)	1	660mm
9	11105960100	コードキャップ赤	1	
10	11105960200	コードキャップ黒	1	
11	12005871001	ヒューズホルダA(10A)	1	
12	A9905212510	ヒューズ(10A)	1	
13	12005872000	ヒューズホルダB(1A)	1	
14	A9905212501	ヒューズ(1A)	1	
15	12025920200	コード2	1	
16	9162-938001	デジタル式アワメータ	1	00130号機まで 供給終了品
	9162-938002	液晶アワメータ	1	00131号機～ 19番 11155890000 に取付してください
17	11125920500	コード5	1	
18	12035920100	コード1	1	
19	11125890000	アワメータトリツケ	1	00130号機まで
	11155890000	アワメータトリツケ	1	00131号機～ 16番9162-938002 専用部
20	12035921400	コード14	1	
21	12035921500	コード15	1	
22	A170601600C	アプセット六角ボルト	2	
23	9150-967210	セフティスイッチ	2	
24	12025920900	コード9	1	
25	12025921000	コード10	1	
26	7CU-H2150-02	平型ヒューズホルダ	1	エンジン付属品 10Aヒューズ付
27	7CU-H2151-00	平型ヒューズ	1	
28	10615830000	リレー	1	
29	12025830000	リレー	1	
30	12025921300	コード13	1	
31	12025810000	ロッカスイッチ	1	
32	7BP-H1960-01	レギュレータ	1	

Fig. 39 付属品



見出し番号	部品番号	部品名	個数	備考
1	12039010100	取扱説明書	1	GS133GH
2	12039030100	パーツリスト	1	GS133GH
3	B9800150030	スケールセット	1	リング付
4	11159900000	付属工具一式 <ul style="list-style-type: none"> ・両口スパナ 8×10 ・両口スパナ 10×13 ・両口スパナ 13×17 ・両口スパナ 17×19 ・両口スパナ 22×24 ・効ネレンチ 17×19 ・六角棒スパナ 3mm ・六角棒スパナ 4mm ・六角棒スパナ 5mm ・六角棒スパナ 6mm ・六角棒スパナ 8mm ・プライヤー 150mm ・プラスドライバー 	1セット	
	7CT-F8147-00	プラグレンチ	1	エンジン工具
	7CT-F8126-00	両口スパナ 14×17	1	エンジン工具
5	14502600801	グリスアップボルト	1	
6	B7102150000	インシュロック(黒)	-	150mm
	B7102300000	インシュロック(黒)	-	300mm

株式会社 大 橋

佐賀県神埼市千代田町崎村401

TEL : 0952-44-3135

FAX : 0952-44-3137

E-mail : eco@ohashi-inc.com

<http://www.ohashi-inc.com>