

グリーンシャーク

GS102GH

パーツリスト



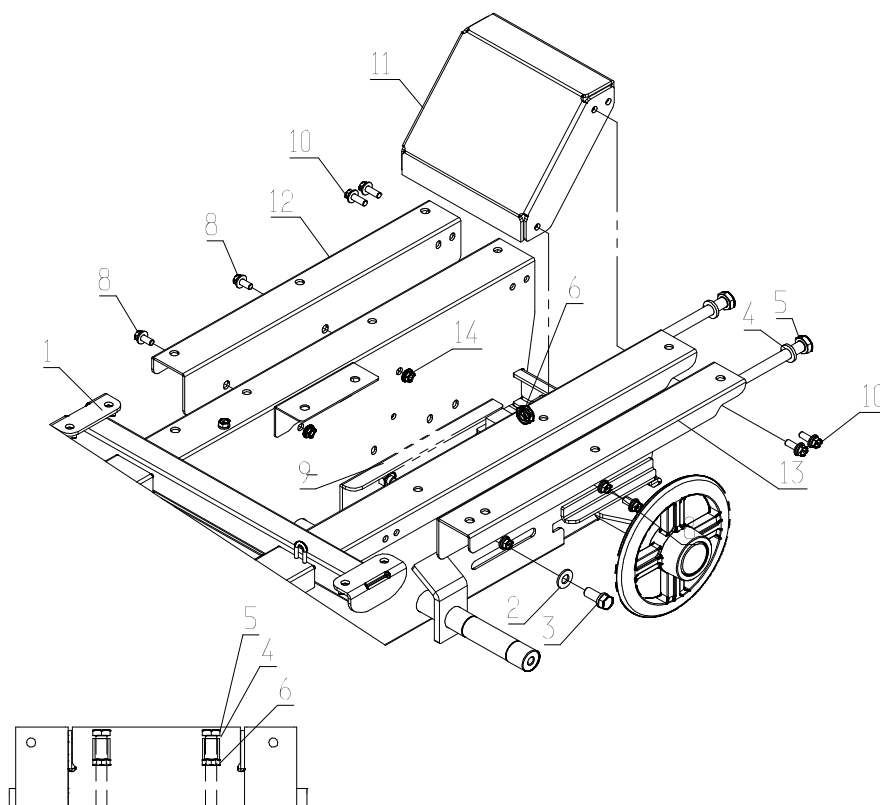
株式会社 大橋

NO. 11829030100
240201

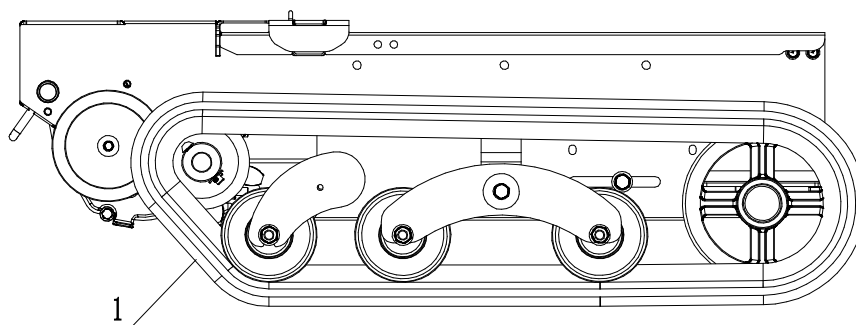
目 次

Fig. 1 フレーム系	1
Fig. 2 転輪系	2
Fig. 3 誘導輪系	3
Fig. 4 ハンドル系	4
Fig. 5 ミッション系	6
Fig. 6 エンジン系	11
Fig. 7 油圧系	12
Fig. 8 コントロール系	14
Fig. 9 ロータハウジング系	16
Fig. 10 ロータハウジングR系	18
Fig. 11 ロータハウジングL系	20
Fig. 12 ブロワ	22
Fig. 13 フィーダ系	24
Fig. 14 ホツパ系	26
Fig. 15 配線系	28
Fig. 16 カバー系	30
Fig. 17 ラベル	32

Fig. 1 フレーム系

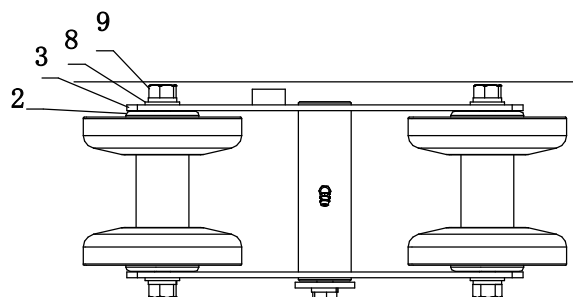
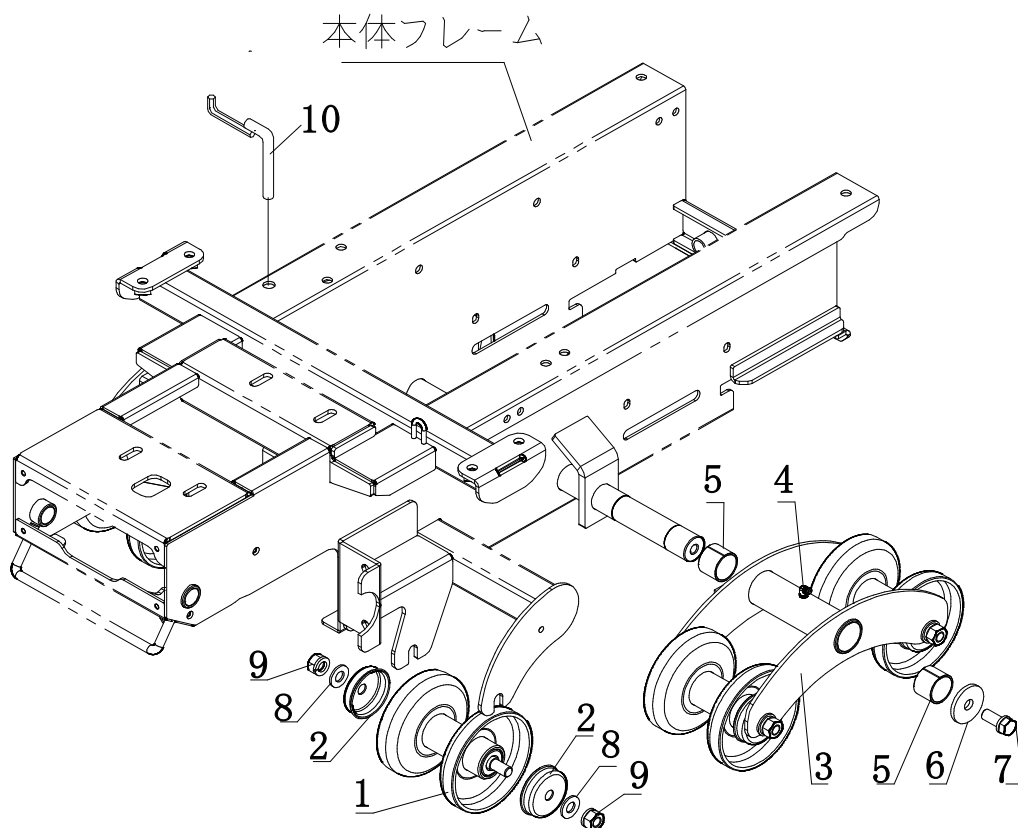


見出し番号	部品番号	部品名	個数	備考
1	1E1228-31300	GS101GH/KCM115BLB フレーム	1	
2	22137-120000	平座金	2	
3	1E1116-47090	六角ボルト P2	2	
4	22217-140000	スプリングワッシャ	2	
5	26117-141304	六角ボルト	2	
6	26757-140002	六角ナット	2	三種
8	26018-080204	六角ボルト P3	6	
10	26018-080254	六角ボルト P3	4	
11	1E1228-31330	ベースフレーム補強	1	
12	1E1228-31350	ベースフレーム補強L	1	
13	1E1228-31360	ベースフレーム補強R	1	
14	26367-080002	F付ナット	4	



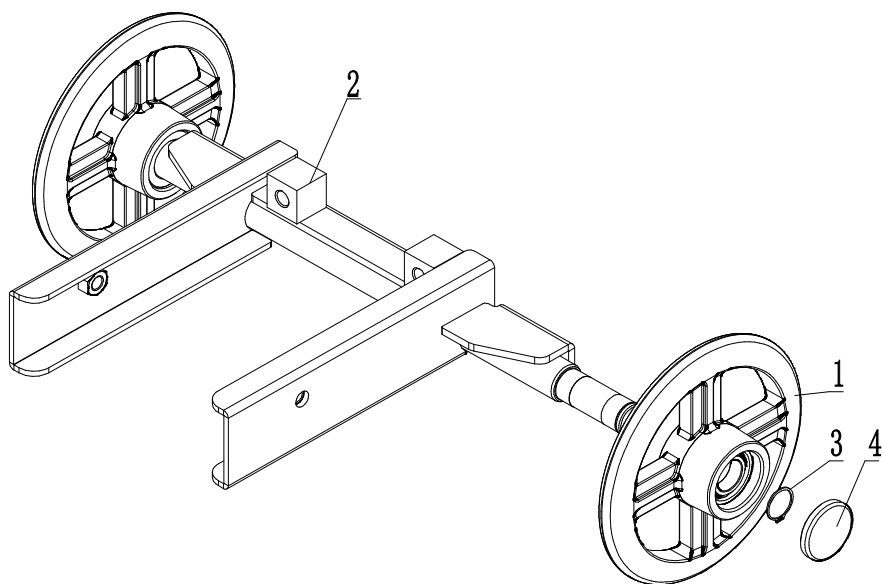
見出し番号	部品番号	部品名	個数	備考
1	10722230000	ゴムクローラ	2	

Fig. 2 転輪系

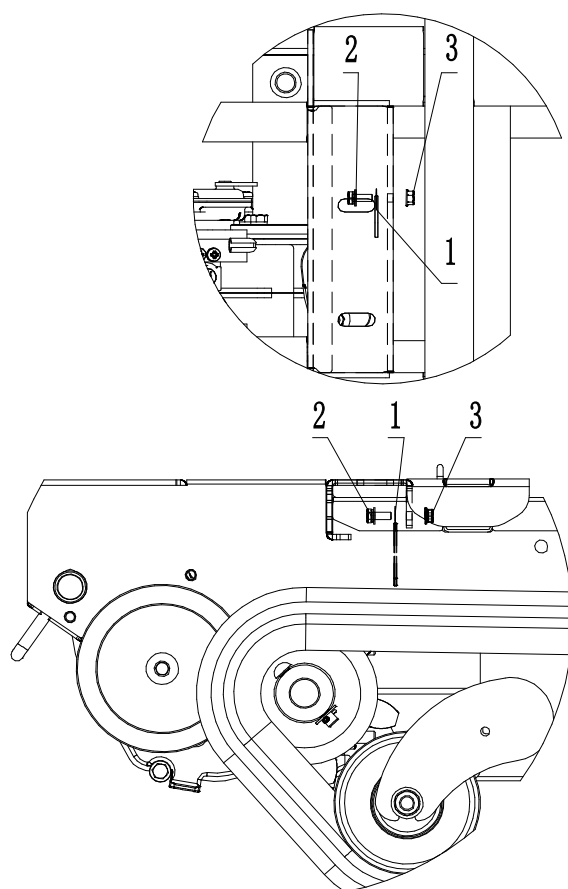


見出し番号	部品番号	部品名	個数	備考
1	7N3569-36000	φ120 下部転輪ASSY	6	
2	1N1091-36000	オイルシールカバー	12	
3	1E1228-36000	イコライザ	2	
4	1N3505-33040	グリスニップル	2	
5	1E1107-62040	ブッシュ	4	
6	1E1102-71190	平座金	2	
7	1E1116-47090	六角ボルト P2	2	
8	22137-120000	平座金	12	
9	26051-120002	SW付六角ナット	12	
10	12006570001	ロータロックピン	1	

Fig. 3 遊導輪系

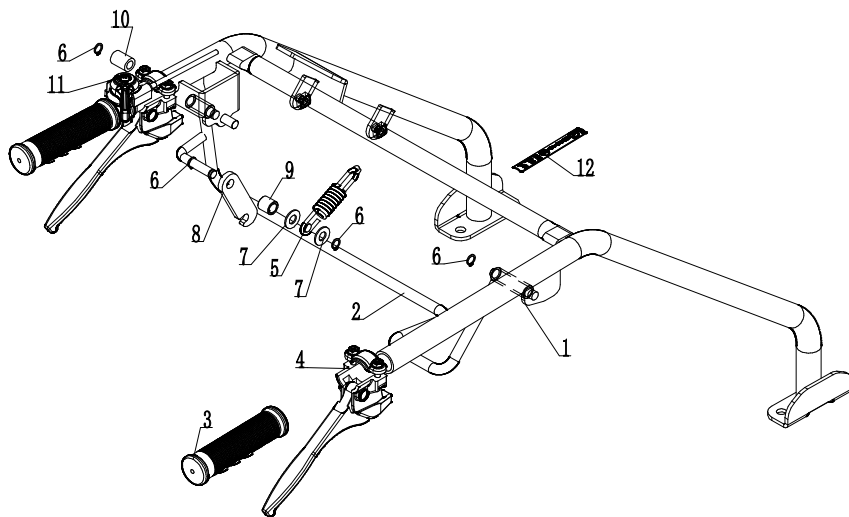


見出し番号	部品番号	部品名	個数	備考
1	7N3503-35000	誘導輪ASSY	2	
2	1E1228-35000	誘導輪ブラケット	1	
3	22242-000250	C形止め輪	2	
4	1N3506-35020	シールキャップ	2	

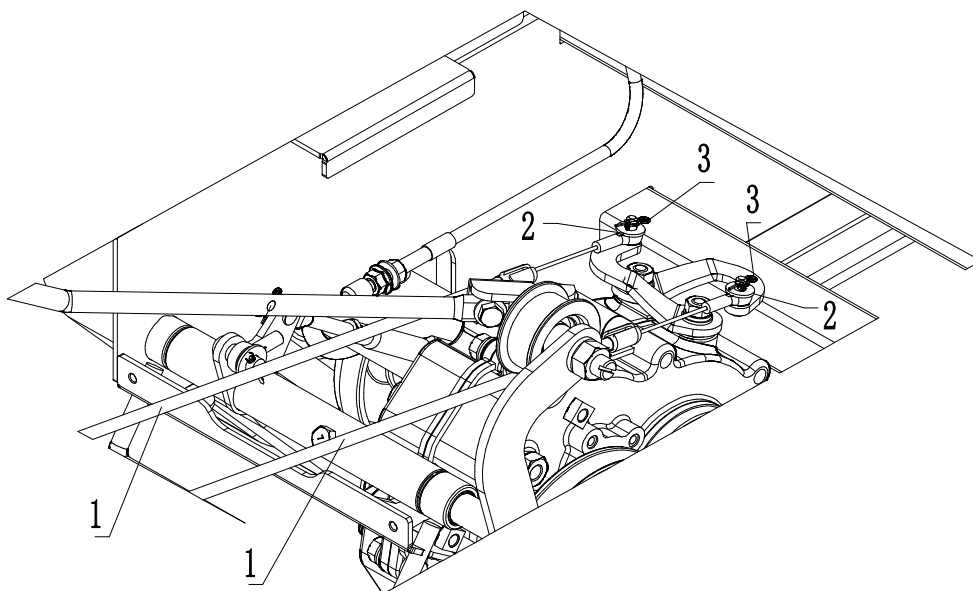


見出し番号	部品番号	部品名	個数	備考
1	1E6020-83890	コード押え	1	
2	26018-060164	ボルト P3	1	
3	26367-060002	F付ナット	1	

Fig. 4 ハンドル系①

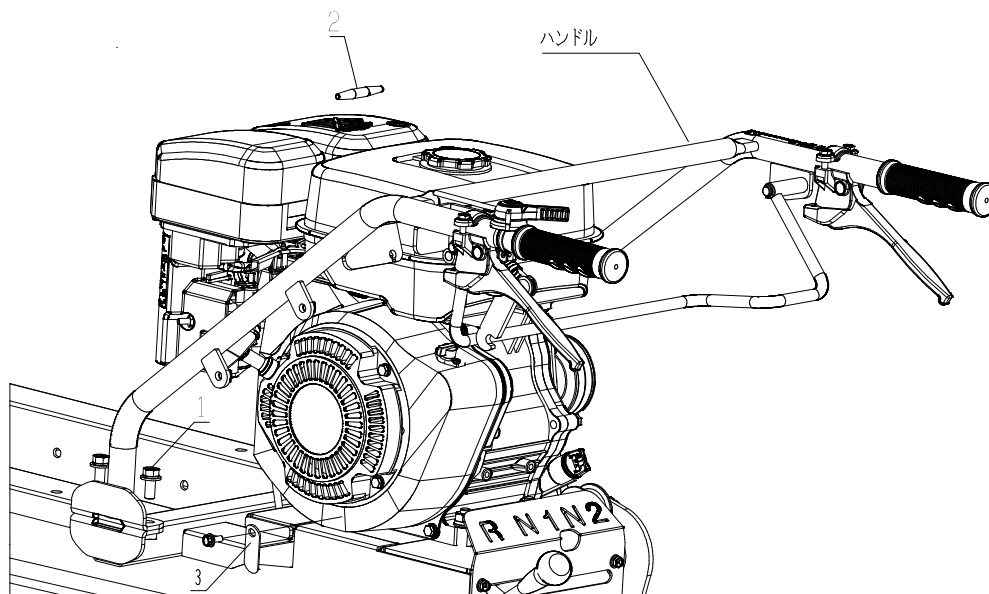


見出し番号	部品番号	部品名	個数	備考
1	1E1228-47000	ハンドル	1	
2	1E1228-42050	操作レバー	1	
3	1N1094-44000	握り	2	
4	1N1430-51040	サイドクラッチレバー	2	
5	1N3503-53010	引張バネ	1	
6	22242-000100	C形止輪	4	
7	22137-100000	平座金	2	
8	1E1228-42040	レバーストッパー	1	
9	1N1351-42010	パイプ	1	
10	1N3541-58210	サクシオンホース	1	
11	7E1228-51000	アクセルレバー-27	1	
12	1N3561-93100	走行クラッチ銘板	1	



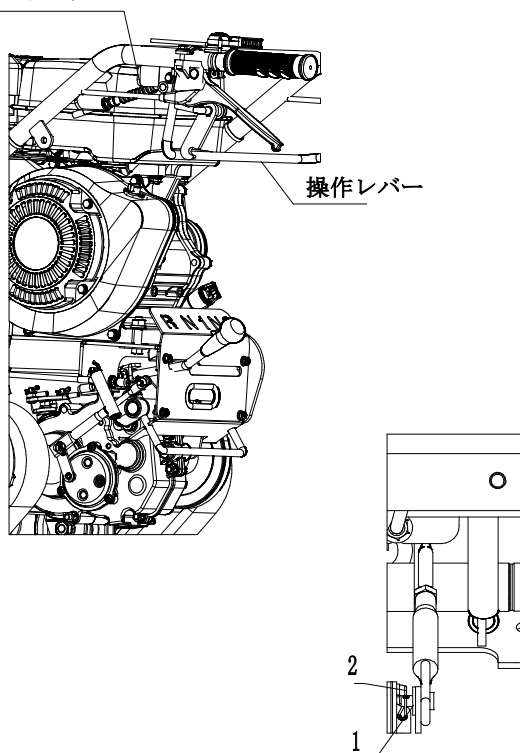
見出し番号	部品番号	部品名	個数	備考
1	1E1228-51010	サイドクラッチワイヤ	2	
2	22137-060000	平座金	2	
3	1N3569-42000	抜け止めピン	2	

Fig. 4 ハンドル系②



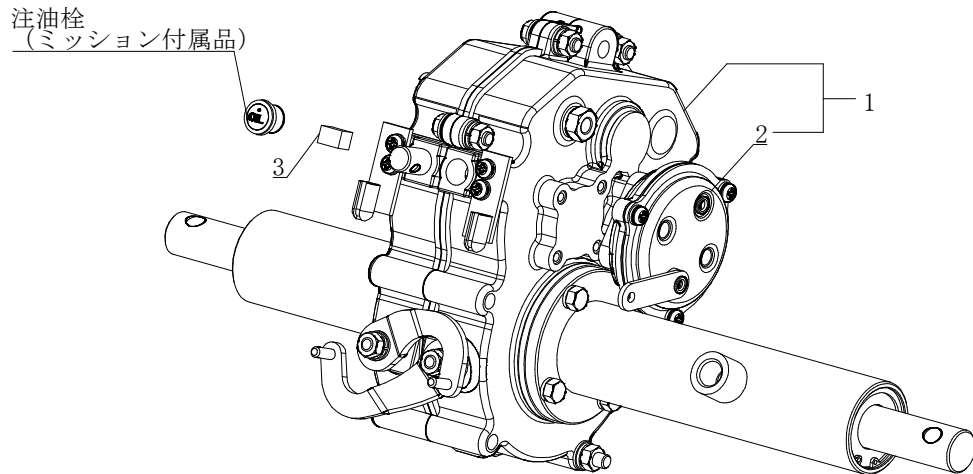
見出し番号	部品番号	部品名	個数	備考
1	26018-100254	六角ボルト P3	4	
2	226-45001-03	リターンスプリング	1	
3	A880206501C	クリップ	1	

コダモロワイヤー
(コダモロワイヤー)

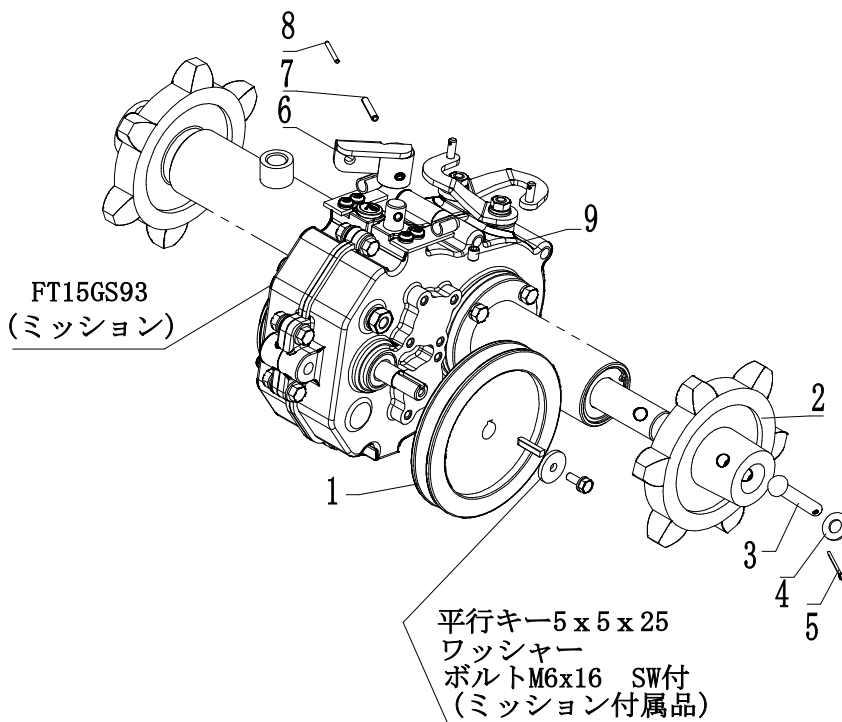


見出し番号	部品番号	部品名	個数	備考
1	22137-060000	平座金	1	
2	1N3569-42000	抜け止めピン	1	

Fig. 5 ミッション系①

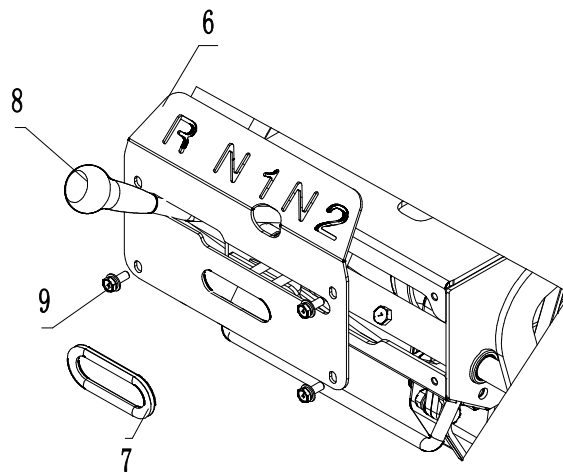
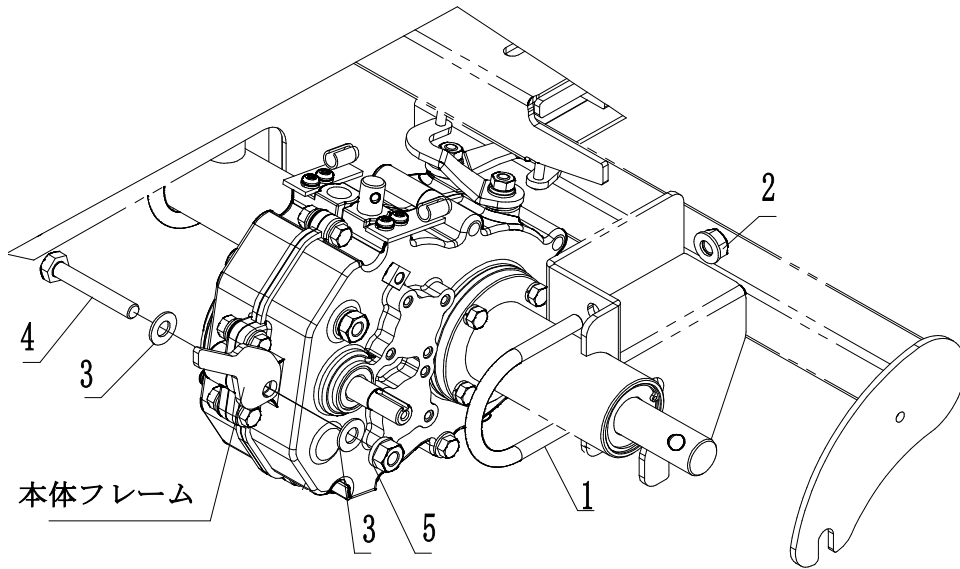


見出し番号	部品番号	部品名	個数	備考
1	10722200000	ミッション	1	
2	W5014	ブレーキASSY	1	
3	1E1228-24000	スポンジ	1	



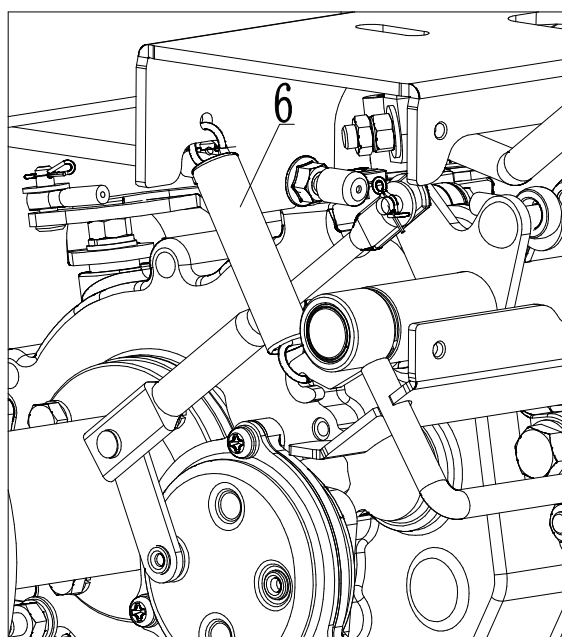
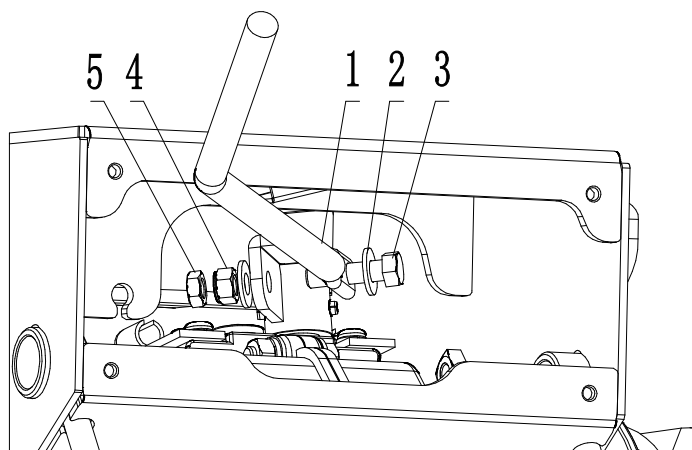
見出し番号	部品番号	部品名	個数	備考
1	10724450000	ミッションプーリ	1	
2	11102710000	スプロケット	2	
3	A621006010C	丸頭ピン	2	
4	22137-100000	平座金	2	
5	22417-250200	割りピン	2	
6	1E1228-41010	チェンジヘッド	1	
7	22351-050030	ロールピン	1	
8	22351-030030	ロールピン	1	
9	26979-080102	六角穴付止ネジ	1	

Fig. 5 ミッション系②



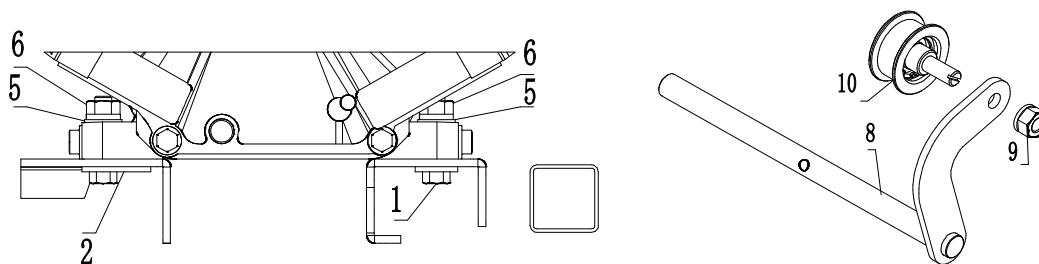
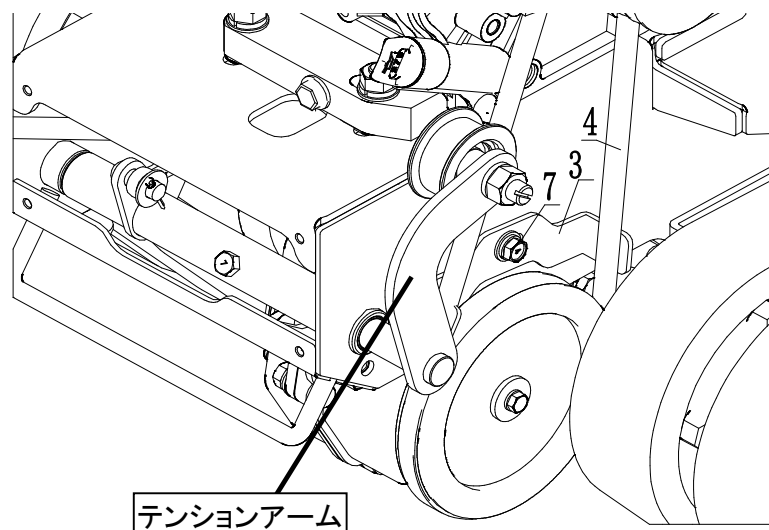
見出し番号	部品番号	部品名	個数	備考
1	1N3501-35030	Uボルト	2	
2	26052-100002	皿バネ付ナット	4	
3	22137-100000	平座金	2	
4	26117-100652	半ネジボルト	1	
5	26051-100002	SW付ナット	1	
6	1E1228-41000	チェンジガイド板	1	
7	1N1185-53000	グロメット70	1	
8	1N1432-44000	握りA(オレンジ)	1	
9	26018-060164	ボルト	4	

Fig. 5 ミッション系③



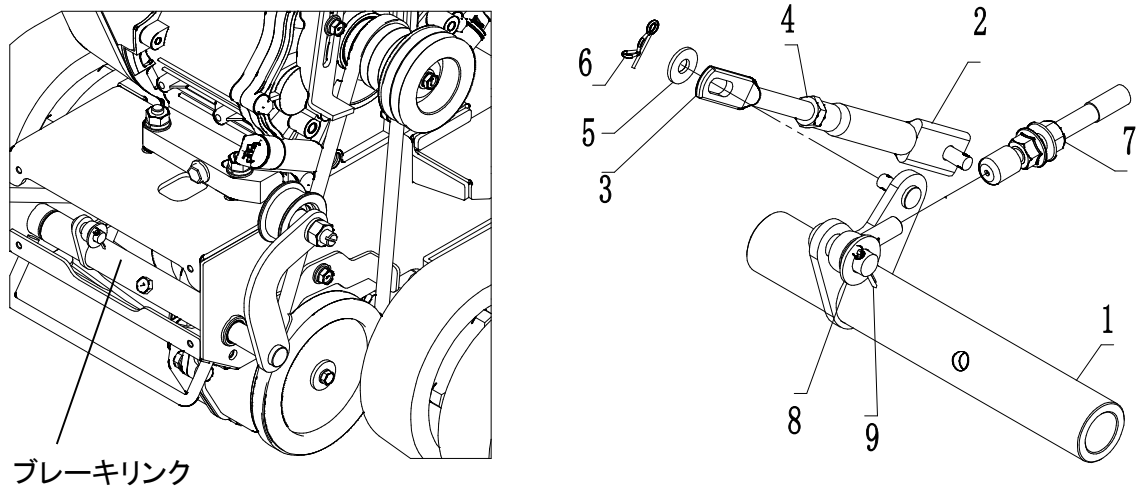
見出し番号	部品番号	部品名	個数	備考
1	1E1228-41030	チェンジレバーA	1	
2	22137-080000	平座金	2	
3	26117-080304	六角ボルト	1	
4	26347-080002	Uナット	1	
5	26757-080002	ナット	1	
6	1N1151-53010	引張バネ	1	

Fig. 5 ミッション系④

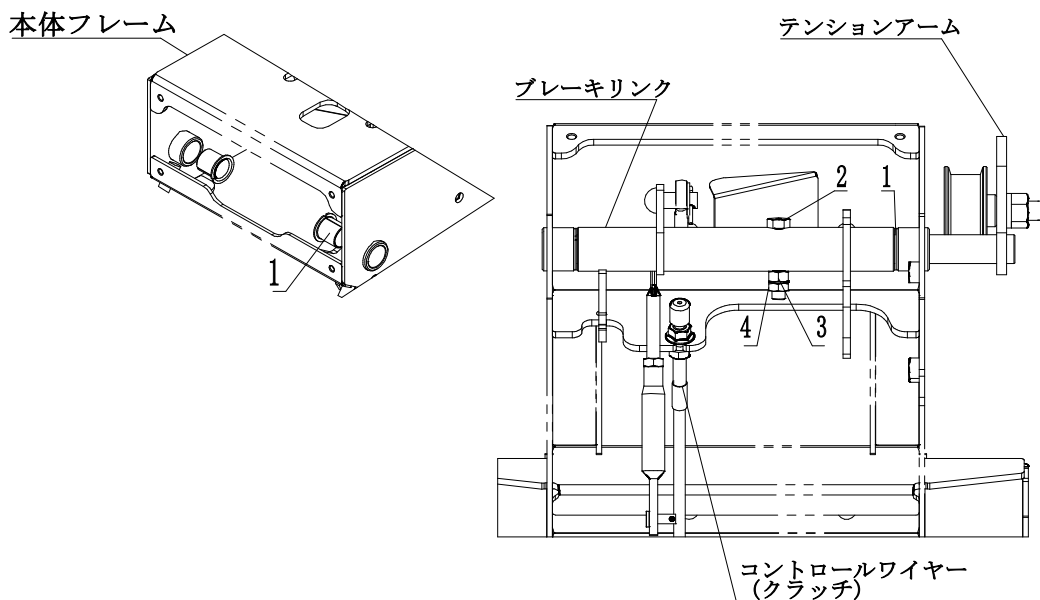


見出し番号	部品番号	部品名	個数	備考
1	1E1228-16000	エンジン取付ボルトF	1	
2	1E1228-16020	エンジン取付ボルトR	1	
3	1E1228-22000	Mベルトガイド	1	
4	A81SA010036	走行ベルト	1	
5	22137-100000	平座金	4	
6	26051-100002	SW付ナット	4	
7	26018-080204	六角ボルト P3	1	
8	1E1228-22010	テンションアーム	1	
9	26051-120002	SW付ナット	1	
10	1N1291-22030	テンションローラーSS	1	
10	11104610000	テンションプーリ	1	交換用部品
	A501232310C	平座金	1	交換用部品

Fig. 5 ミッション系⑤

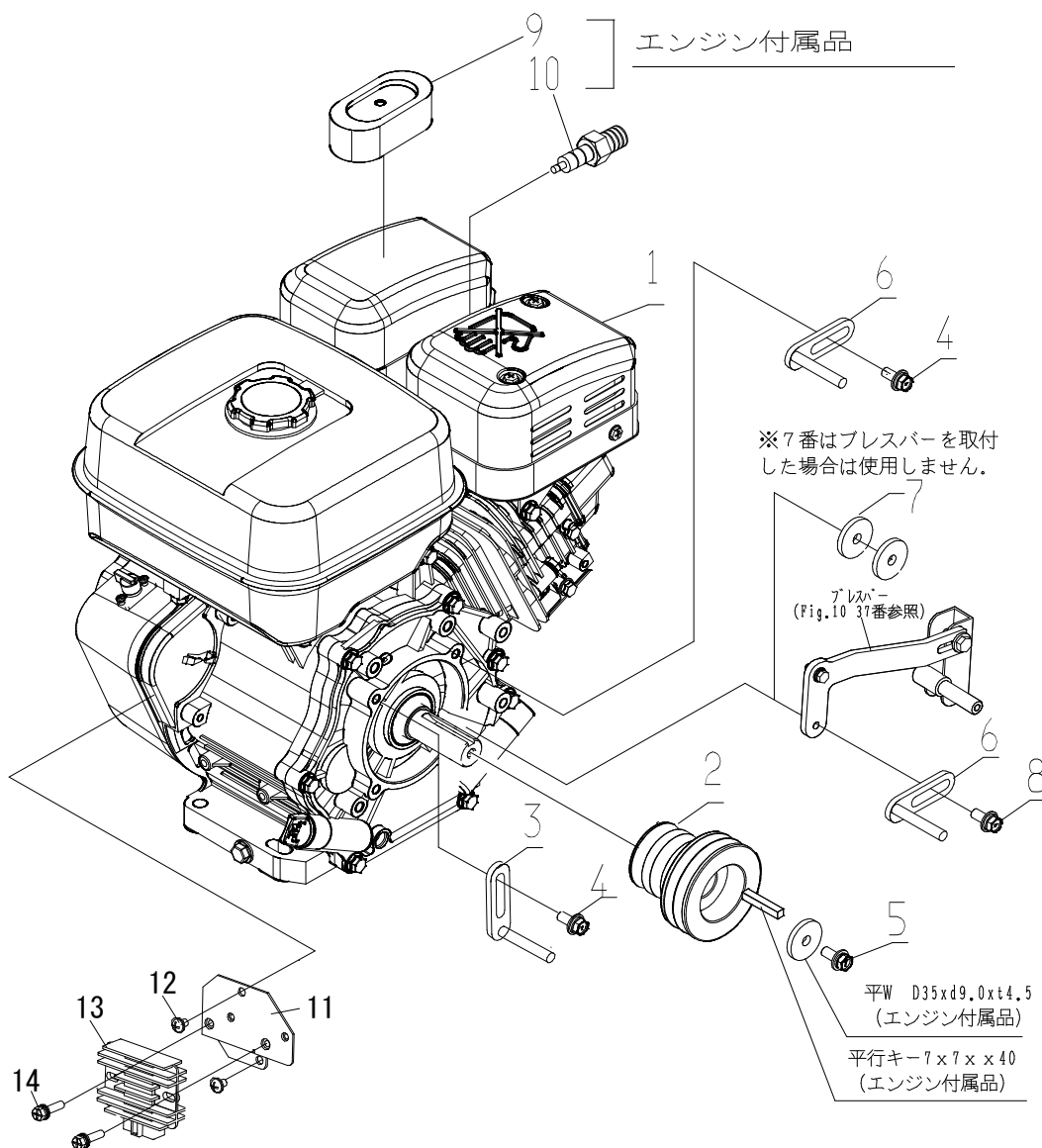


見出し番号	部品番号	部品名	個数	備考
1	1E1228-42000	ブレーキリンク	1	
2	1E1228-42070	調節ロッド	1	
3	1N3502-42140	調節ボルト	1	
4	26757-080002	六角ナット	1	
5	22137-060000	平座金	1	
6	1N3569-42000	抜け止めピン	1	
7	1E1228-51000	コントロールワイヤ	1	
8	22137-100000	平座金	1	
9	22417-250200	割りピン	1	



見出し番号	部品番号	部品名	個数	備考
1	1N1995-68560	ツバキブッシュ	2	
2	26116-080452	ボルト	1	
3	26347-080002	Uナット	1	
4	26757-080002	ナット	1	

Fig. 6 エンジン系①



見出し番号	部品番号	部品名	個数	備考
1	90740970270	エンジン	1	
2	11814130000	エンジンプーリ	1	
3	10724410000	Eベルトササエ1	1	
4	26018-080204	六角ボルト P3	2	
5	26018-080202	六角ボルト P3	1	
6	10724420000	Eベルトササエ3	2	
7	A501032250C	厚座	2	
8	A140802500C	六角ボルト P3	1	
9	17210-ZE2-822	エアクリーナエレメント	1	
10	98079-56876	スパークプラグ	1	
11	E11814110000	レギュレータトリツケ	1	
12	A210601200C	十字穴付タッピンネジP1	2	
13	7BP-H1960-01	レギュレータ	1	
14	A170602500C	アブセット六角ボルト	2	

Fig. 7 油圧系

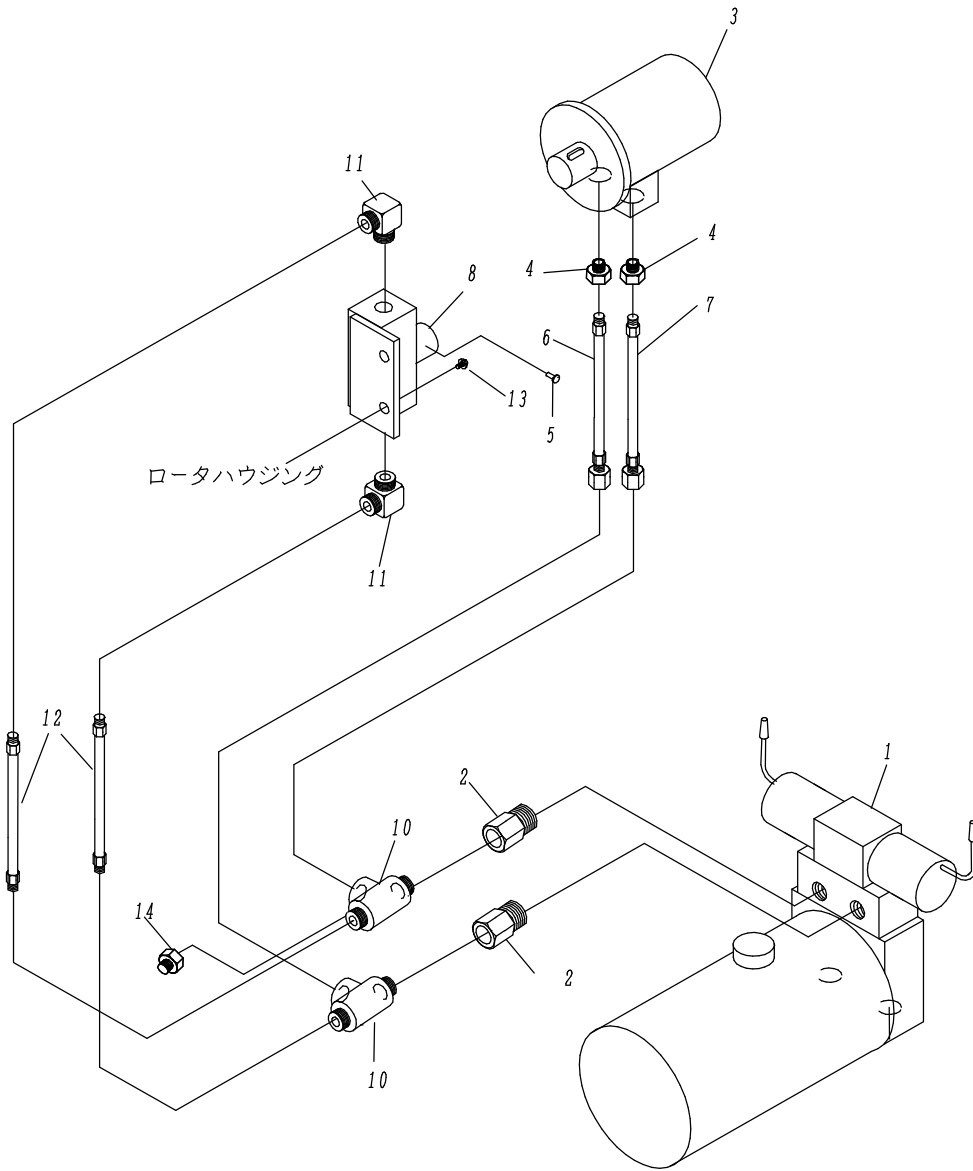


Fig. 7 油圧系

見出し番号	部品番号	部品名	個数	備考
1	12013110000	電磁弁付パワーパック	1	
2	11803550000	アダプタ	2	
3	11807620000	油圧モータ	1	
4	11807630000	アダプタ	2	
※	5	A220401200Y ユリアボルト	1	
	6	11803510000 ホース(上)	1	
	7	11803520000 ホース(下)	1	
※	8	21803730000 送り調整ダイヤル	1	
	10	12003570000 アダプタ	2	
※	11	21103540000 アダプタ	2	
※	12	21123750000 油圧ホース	2	
※	13	A170601600C アプセット六角ボルト	2	
	14	12003590000 アダプタ(プラグ)	2	

※オプション

セット

21807650000S 送り速度調整セット (セット内容 5、8、11~13番)

Fig. 8 コントロール系

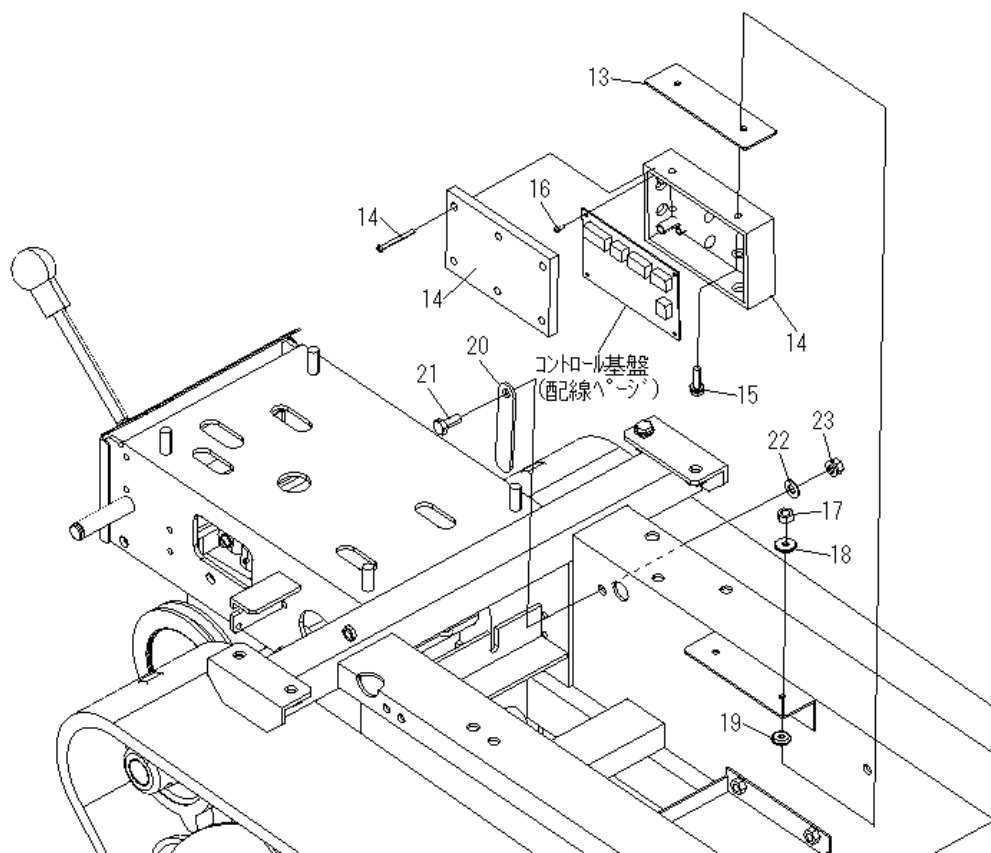
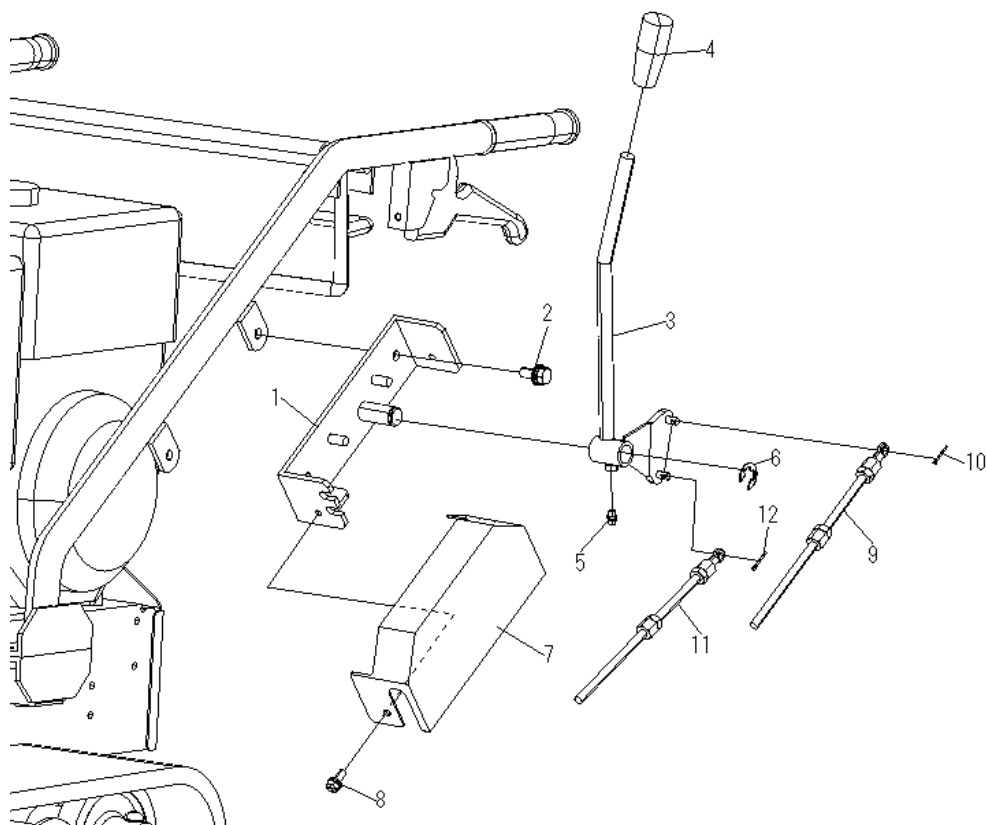


Fig. 8 コントロール系

見出し番号	部品番号	部品名	個数	備考	
1	11105550001	Rレバーブラケット	1		
2	A140802000C	六角ボルト P3	2		
3	11125570000	Rレバー	1		
4	A78N2010012	ニギリゴム	1		
5	9150-998060	グリスニップル	1		
6	A751200000C	Eリング	1		
7	11125590000	Rレバーケース	1		
8	A170601600C	アプセット六角ボルト	2		
9	11105600000	ロータクラッチワイヤ	1		
10	A602015000C	割ピン	1		
11	11105620000	ポンプクラッチワイヤ	1		
12	A602015000C	割ピン	1		
13	11105730001	Cボックスセットプレート	1		
※	14	11125720000	コントロールボックスASSY	1	
	15	A170602500C	アプセット六角ボルト	2	
	16	A270300600C	十字穴付なべ小ネジ	4	
	17	A340600000C	Uナット	2	
	18	A500623200C	平座金	2	
	19	A8700601808	グロメット	2	
	20	A880206501C	クリップ	1	
	21	A110802000C	六角ボルト	1	
	22	A500800000C	平座金	1	
	23	A360800000C	SW付六角ナット	1	

※ コントロールボックスをご入用の際は、製品型式と機体番号を明記してご注文ください。
 下記部品が付属しております。
 Fig.8 NO.13、15～16番
 Fig.15 NO.1、9～13、16番
 Fig.17 NO.28～29番

Fig. 9 ロータハウジング系

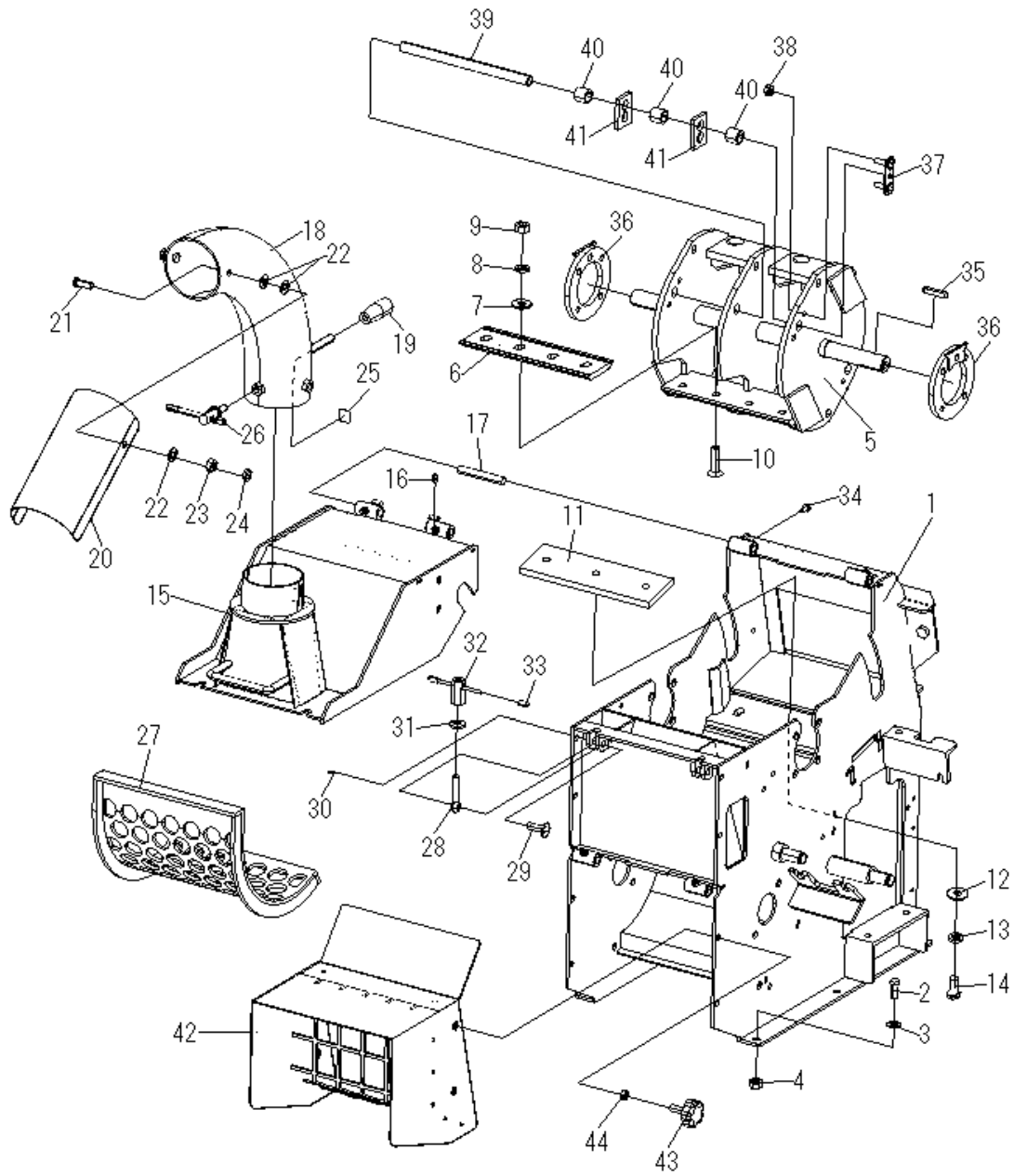


Fig. 9 ロータハウジング系

見出し番号	部品番号	部品名	個数	備考	
	1	11816010000	ロータハウジング	1	
	2	A111002500C	六角ボルト	6	
	3	A501000000C	平座金	6	
	4	A361000000C	SW付六角ナット	6	
※1	5	11806210000	ロータジク	1	
	6	11106220000	チツパナイフ	2	
	7	A501232310C	平座金	8	
	8	A581200000C	スプリングワッシャ	8	
	9	A3112020000	六角ナット	8	
※2	10	A231204004C	六角穴付皿ボルト	8	
	11	11126320000	受刃	1	
	12	A501232310C	平座金	3	
	13	A581200000C	スプリングワッシャ	3	
	14	A111202523A	六角ボルト	3	
	15	11806030000	ロータカバー	1	
	16	9150-998060	グリスニップル	2	
	17	11106610600	ピン	2	
	18	11806950000	ダクト	1	
	19	A78N2010012	ニギリゴム	1	
	20	11806980000	チップリフレクタ	1	
	21	A111002500C	六角ボルト	2	
	22	A501000000C	平座金	6	
	23	A311000000C	六角ナット	2	
	24	A311000002C	六角ナット	2	
	25	12006950500	ダクトシム	2	
	26	11206990000	ダクト固定ハンドル	2	
	27	11806623000	標準スクリーン	1	
	28	11106013000	デンデンボルト	2	
	29	A631003000C	平頭ピン	2	
	30	A611000000C	Rピン	2	
	31	A501032250C	平座金	2	
	32	11116750000	固定ハンドル(N)	2	
	33	A7601100700	キャップ	4	
	34	A110601200C	六角ボルト	2	
	35	A680807400A	キー	2	
	36	10716410000	インナーリング	2	
※3	37	11116280001	Sジクオサエ	4	
	38	A360800000C	SW付六角ナット	8	オプションになります
	39	11106270000	シュレッダジク	2	
	40	10706290000	Sカラー	12	
	41	10716250000	シュレッダナイフ	8	
	42	11806680001	アンゼンガード(43~44番付属)	1	オプションになります。
	43	A220802500N	ノブボルト	4	
	44	A340800000C	Uナット	4	

セット

- ※1 11106220000S チツパナイフセット (セット内容 6番~10番)
- ※2 11806320000 受刃セット (セット内容 11番~14番)
- ※3 10716250000S シュレッダナイフ8枚セット(セット内容 41番×8枚)
- 10716390000S シュレッダナイフセット(セット内容 37番~41番)

Fig. 10 ロータハウジングR系

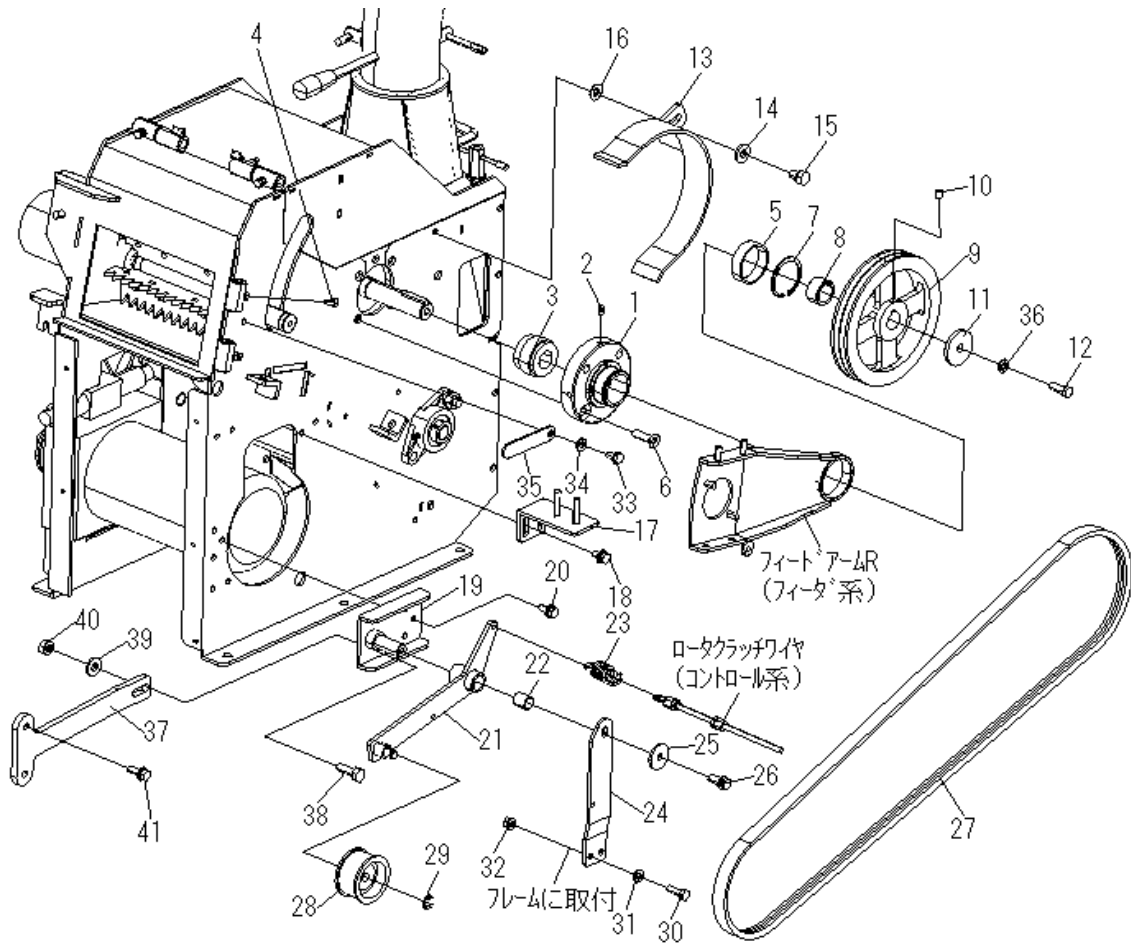


Fig. 10 ロータハウジングR系

見出し番号	部品番号	部品名	個数	備考
1	10716430000	丸フランジ形ユニット	1	RL共用
2	9150-998060	グリスニップル	1	
3	A7039205000	交換ユニット	1	
4	A110601200C	六角ボルト	2	
5	A7755150000	ブッシュ	1	
6	A231003500A	六角穴付皿ボルト	4	
7	A71S5000000	スナップリング	1	
8	11804860000	ロータプーリカラー	1	RL共用
9	11814760000	ロータプーリ	1	
10	A251001000A	六角穴付止メネジ	1	
11	A501060480C	平座金	1	
12	A111002501C	六角ボルト	1	
13	11804270000	Rベルトホルダ	1	
14	A501032250C	厚座	1	
15	A161002000C	六角ボルト P2	1	
16	A501000000C	平座金	1	
17	11804290000	駆動ベルトササエ	1	
18	A140801600C	六角ボルト P3	2	
19	11815010000	テンションジクトリツケ	1	
20	A140801600C	六角ボルト P3	3	
21	11805530001	Rテンションアーム	1	
22	A7718200000	ドライメタル	2	
23	11124730000	ロータスプリング	1	
24	11805090000	テンションアームジクステイ	1	
25	A500832350C	平座金	1	
26	A160802000C	六角ボルト P2	1	
27	A813V020750	ロータベルト	1	
28	A8401603022	Rテンションプーリ	1	
29	A71S1500000	スナップリング	1	
30	A110802000C	六角ボルト	2	
31	A500800000C	平座金	2	
32	A360800000C	SW付六角ナット	2	
33	A160801600C	六角ボルト P2	1	
34	A500800000C	平座金	1	
35	A880206501C	クリップ	1	
36	A581000000C	スプリングワッシャ	1	
37	11814080000	ブレスバー	1	
38	A111003003C	六角ボルト	1	
39	A501032250C	厚座	1	
40	A361000000C	SW付六角ナット	1	
41	A140802500C	六角ボルト P3	1	

Fig. 11 ロータハウジングL系

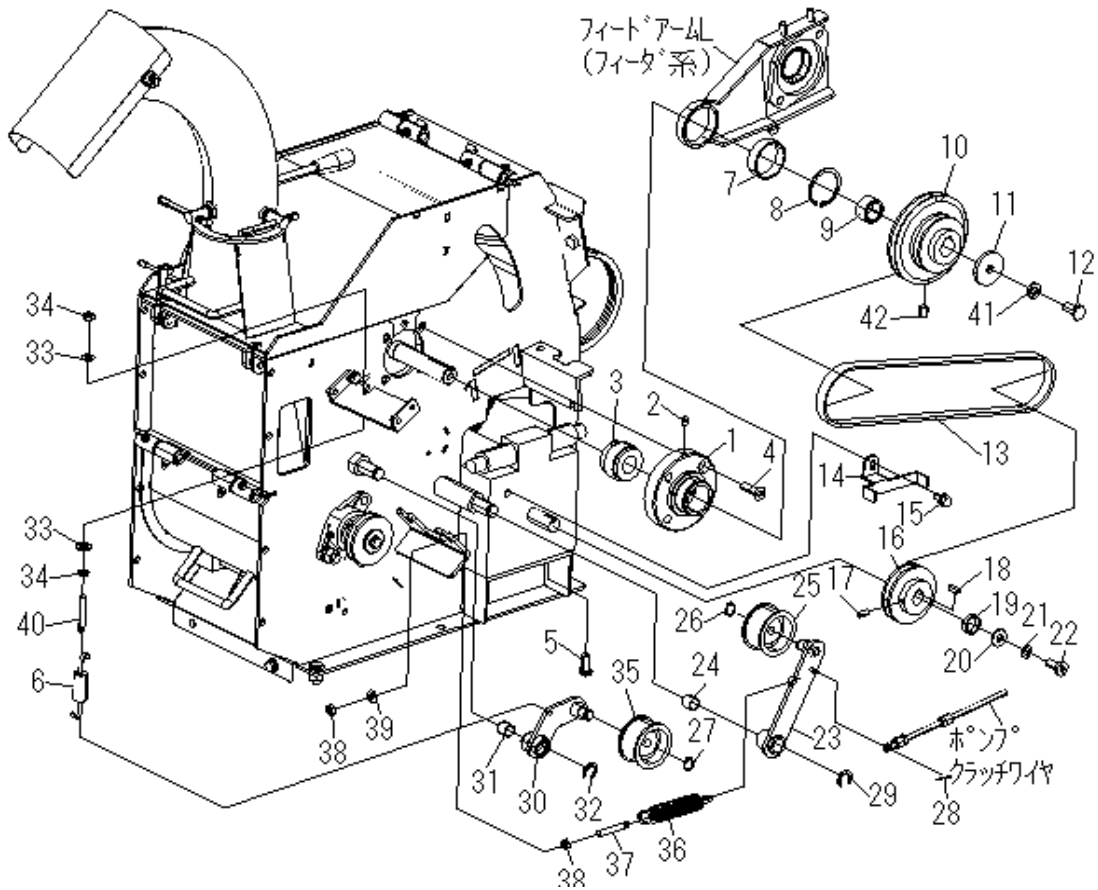


Fig. 11 ロータハウジングL系

見出し番号	部品番号	部品名	個数	備考
1	10716430000	丸フランジ形ユニット	1	RL共用
2	9150-998060	グリスニップル	1	
3	A7039205000	交換ユニット	1	
4	A231003500A	六角穴付皿ボルト	4	
5	A161002500C	六角ボルト P2	2	
6	12004960001	Bテンションスプリング	1	
7	A7755150000	ブッシュ	1	
8	A71S5000000	スナップリング	1	
9	11804860000	ロータプーリカラー	1	RL共用
10	11814770000	ロータプーリ2	1	
11	A501060480C	平座金	1	
12	A111002501C	六角ボルト	1	
13	A81SB010038	パワーパックベルト	1	
14	11814460000	PベルトササエA	1	
15	A140802000C	六角ボルト P3	1	
16	11124210000	ポンププーリ	1	
17	A250601200A	六角穴付止メネジ	1	
18	-	キー	1	
19	11124940000	Pプーリカラー	1	
20	A501032250C	厚座	1	
21	A581000000C	スプリングワッシャ	1	
22	A241002500A	六角穴付ボルト	1	
23	11814310000	Pテンションアーム	1	
24	A7718150000	ドライメタル	2	
25	A8401045200	テンションプーリ	1	
26	A71S1500000	スナップリング	1	
27	A71S1500000	スナップリング	1	
28	A602015000C	割ピン	1	
29	A751500000C	Eリング	1	
30	11814950000	Bテンションアーム	1	
31	A7718150000	ドライメタル	2	
32	A751500000C	Eリング	1	
33	A500800000C	平座金	2	
34	A310800000C	六角ナット	2	
35	A8401070200	テンションプーリ	1	
36	11104340002	Pテンションスプリング	1	
37	11104360001	Pテンションアジャスタ	1	
38	A310800000C	六角ナット	2	
39	A500800000C	平座金	1	
40	12014970000	Bテンションアジャスタ	1	
41	A581000000C	スプリングワッシャ	1	
42	A250801000A	六角穴付止メネジ	2	

Fig. 12 プロワ

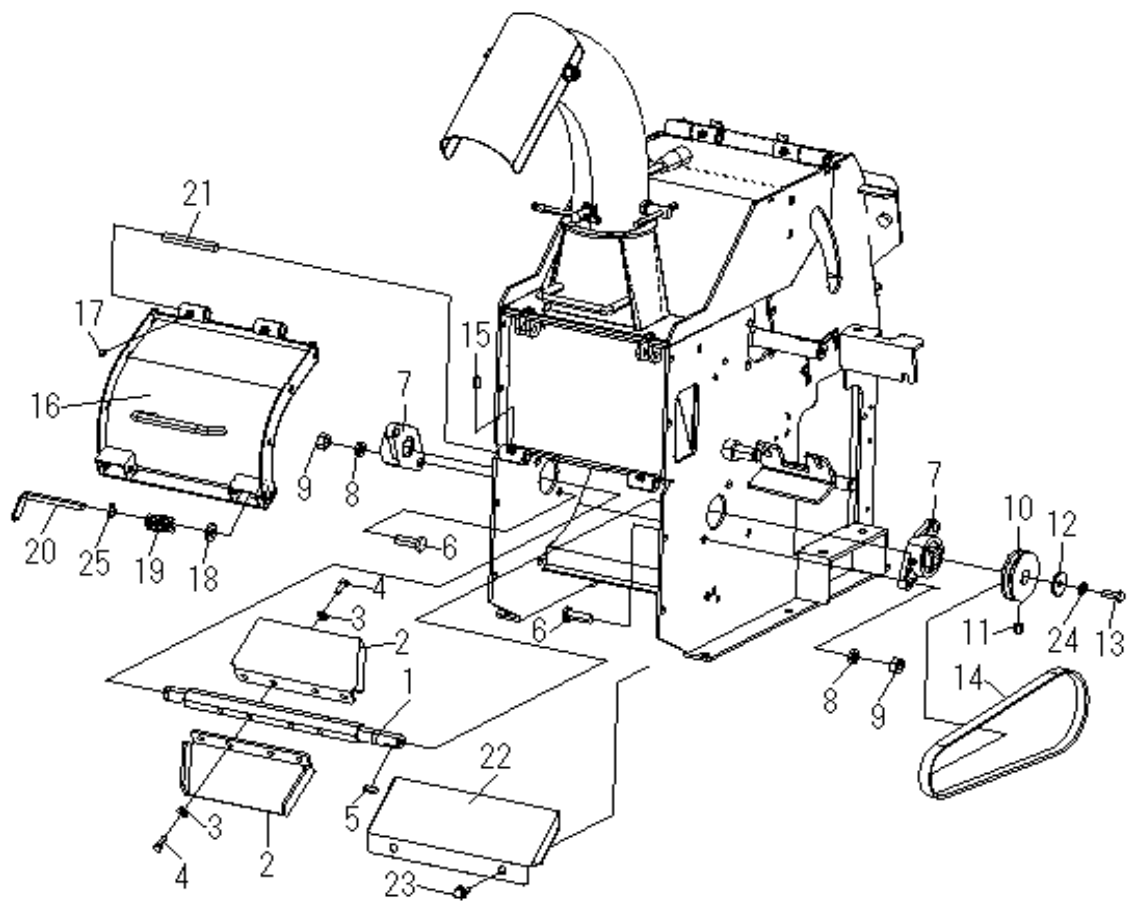


Fig. 12 ブロワ

見出し番号	部品番号	部品名	個数	備考
1	11816530000	ブロワシャフト	1	
2	12006450000	ブロワフィン	2	3~4番付属
3	A580800000C	スプリングワッシャ	8	
4	A110801803A	六角ボルト	8	
5	A680606020A	キー	1	
6	A111203500C	六角ボルト	4	
7	A7030C20400	ブロワベアリングユニット	2	
8	A581200000C	スプリングワッシャ	4	
9	A311200000C	六角ナット	4	
10	11814930000	ブロワプーリ	1	
11	A250801000A	六角穴付き止メネジ	1	
12	A500832350C	平座金	1	
13	A110802001C	六角ボルト	1	
14	A81SA010033	ブロワベルト	1	
15	A250601200A	六角穴付き止メネジ	2	
16	12006410001	ブロワカバー	1	
17	9150-998060	グリスニップル	2	
18	A5410000000	プッシュナット	2	
19	11106620300	セットスプリング	2	
20	12036490001	ブロワカバーピン	2	
21	11106610600	ピン	2	
22	11806640000	ハイシュツガイド	1	
23	A140802000C	六角ボルト P3	2	
24	A580800000C	スプリングワッシャ	1	
25	A71S1000000	スナックリング	2	

Fig. 13 フィーダ系

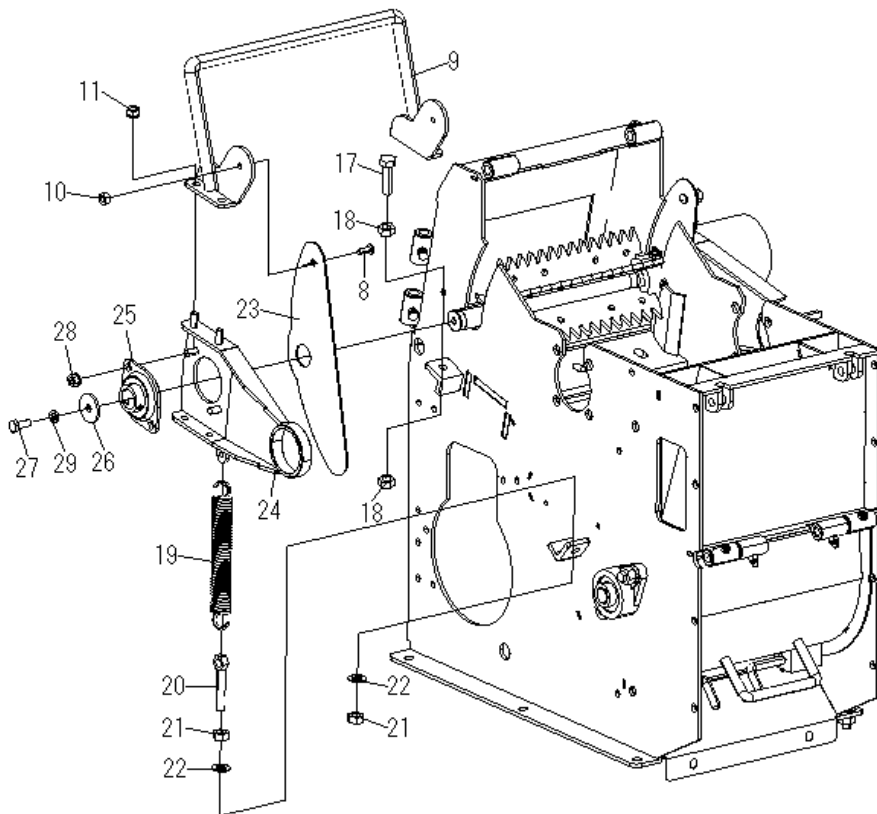
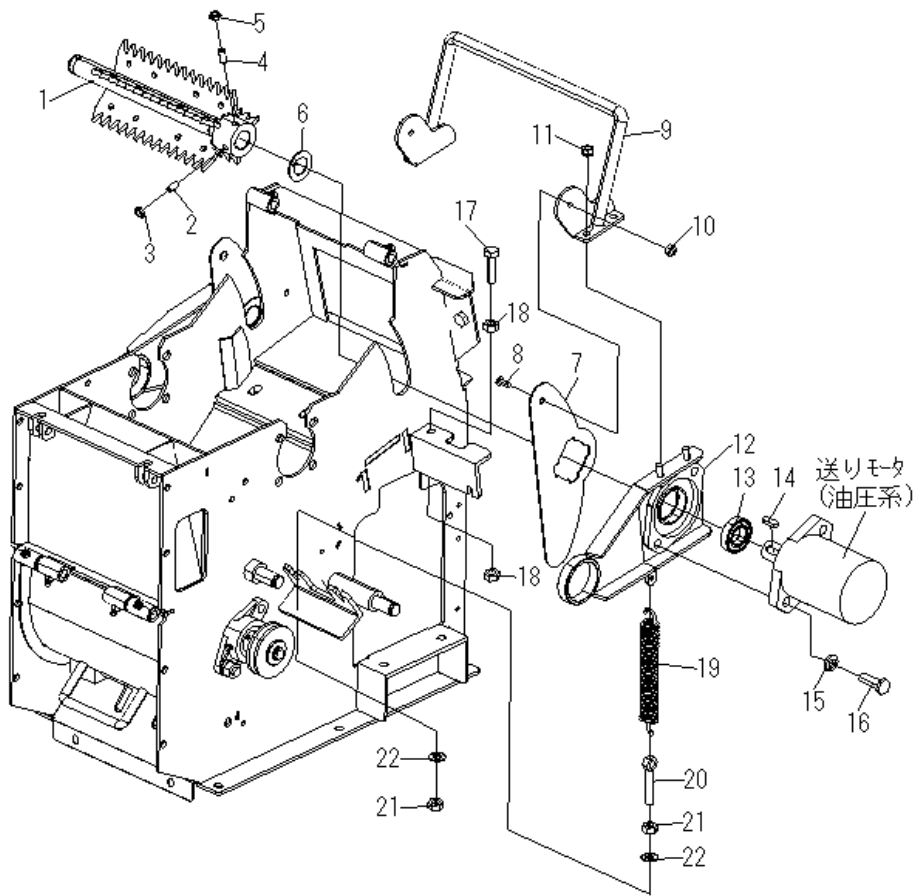


Fig. 13 フィーダ系

見出し番号	部品番号	部品名	個数	備考
1	11807510002	フィードローラ	1	
2	A251001601A	六角穴付止メネジ棒先	1	
3	A311000003C	六角ナット(三種 小型)	1	
4	A251002001A	六角穴付止メネジ棒先	1	
5	A311000003C	六角ナット(三種 小型)	1	
6	11117560000	モータBBガード	1	
7	11807590000	チップガードサイドL	1	
8	A070601600C	ウェルドボルト	2	
9	11807470000	スタビライザ	1	
10	A340600000C	Uナット	2	
11	A360800000C	SW付六角ナット	4	
12	11807450000	フィードアームL	1	
13	A70600502RS	ベアリング	1	
14	11107530000	Fローラキー	1	
15	A581200000C	スプリングワッシャ	2	
16	A111203500C	六角ボルト	2	※強力六角ボルト
17	A111004003C	六角ボルト	2	
18	A311000000C	六角ナット	4	
19	10707710000	フィードローラスプリング	2	
20	11107730000	Fスプリングアジャスター	2	
21	A311000000C	六角ナット	4	
22	A501000000C	平座金	4	
23	11807580000	チップガードサイドR	1	
24	11807430000	フィードアームR	1	
25	A7055205000	鋼板製ヒシフランジ形ユニット	1	
26	A500832350C	平座金	1	
27	A110802001C	六角ボルト	1	
28	A360800000C	SW付六角ナット	2	
29	A580800000C	スプリングワッシャ	1	

Fig. 14 ホツパ系

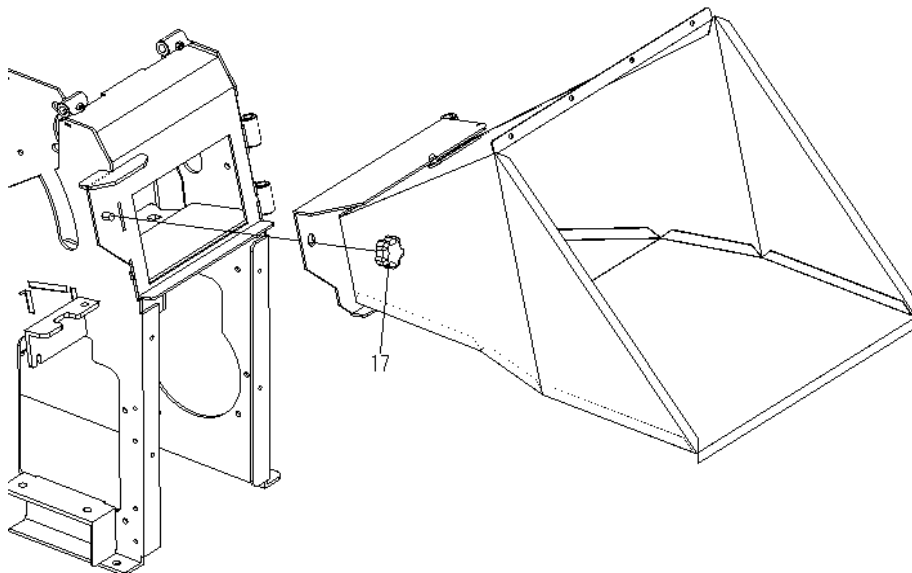
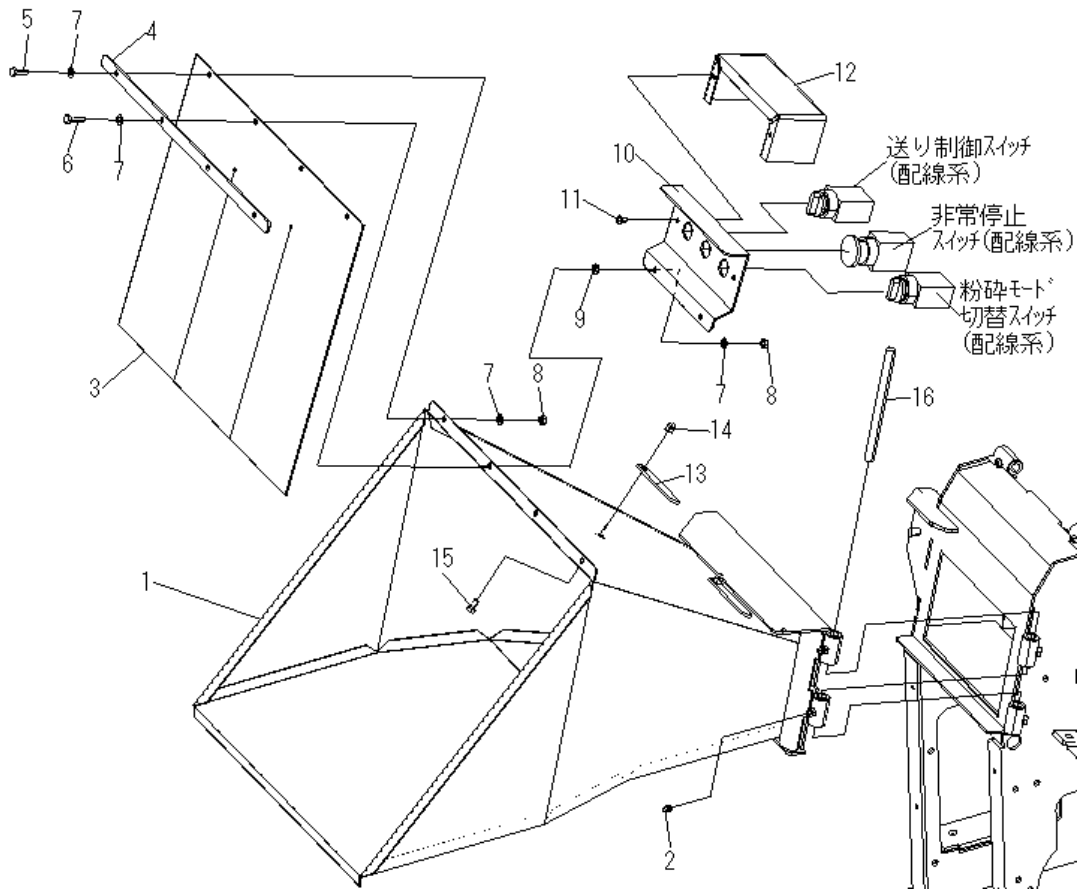


Fig. 14 ホツパ系

見出し番号	部品番号	部品名	個数	備考
1	11828010000	ホツパ	1	
2	9150-998060	グリスニップル	2	
3	11828220000	チップガード	1	
4	10768210000	チップガードオサエ	1	
5	A110601800C	六角ボルト	2	
6	A110602200C	六角ボルト	2	
7	A500600000C	平座金	8	
8	A340600000C	Uナット	4	
9	11108830000	グロメット	2	
10	11808510000	スイッチブラケット	1	
11	A280501600C	十字穴付トラスネジ	2	
12	11808520000	スイッチブラケットカバー	1	
13	A880206501C	クリップ	2	
14	A410600000C	キャップナット	2	
15	A170601200C	アプセット六角ボルト	2	
16	11108850000	ヒンジピン	1	
17	10728900000	ノブ	1	

Fig. 15 配線系

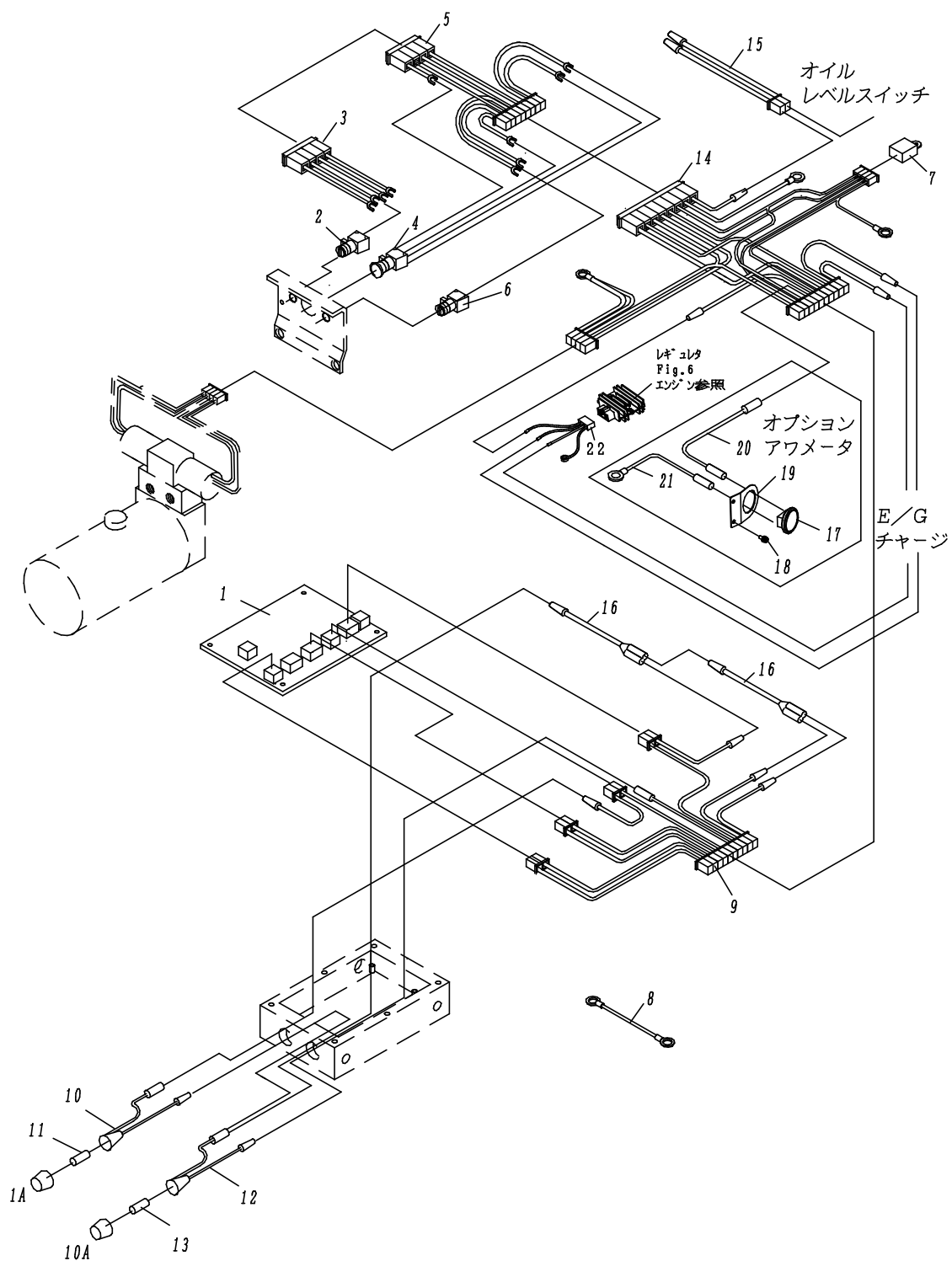


Fig. 15 配線系

見出し番号	部品番号	部品名	個数	備考
1	11805780101	バルブコントロール基板	1	
2	11115850010	送り制御スイッチ	1	
3	11125980000	送り制御切替SW線	1	
4	11134850000	エンジン非常停止スイッチ	1	
5	11815920100	コード1	1	
6	11115850020	モード切替スイッチ	1	
7	10615830000	リレー	1	
8	11815920201	コード2	1	
9	11125920200	コード2	1	
10	11125872000	ヒューズホルダB(1A)	1	
11	A9905212501	ヒューズ 1A	1	
12	11125871000	ヒューズホルダA(10A)	1	
13	A9905212510	ヒューズ 10A	1	
14	11815920400	コード4	1	
15	11815920500	コード5	1	
16	11125920300	コード3	2	
17	9162-938002	液晶アワメータ	1	
18	A170601600C	アブセット六角ボルト	2	
19	11155890000	アワメータトリツケ	1	オプションになります。
20	11825921000	アワメータ配線(+)	1	
21	11825922000	アワメータ配線(-)	1	
22	E11815921100	配線11	1	

Fig. 16 カバー系

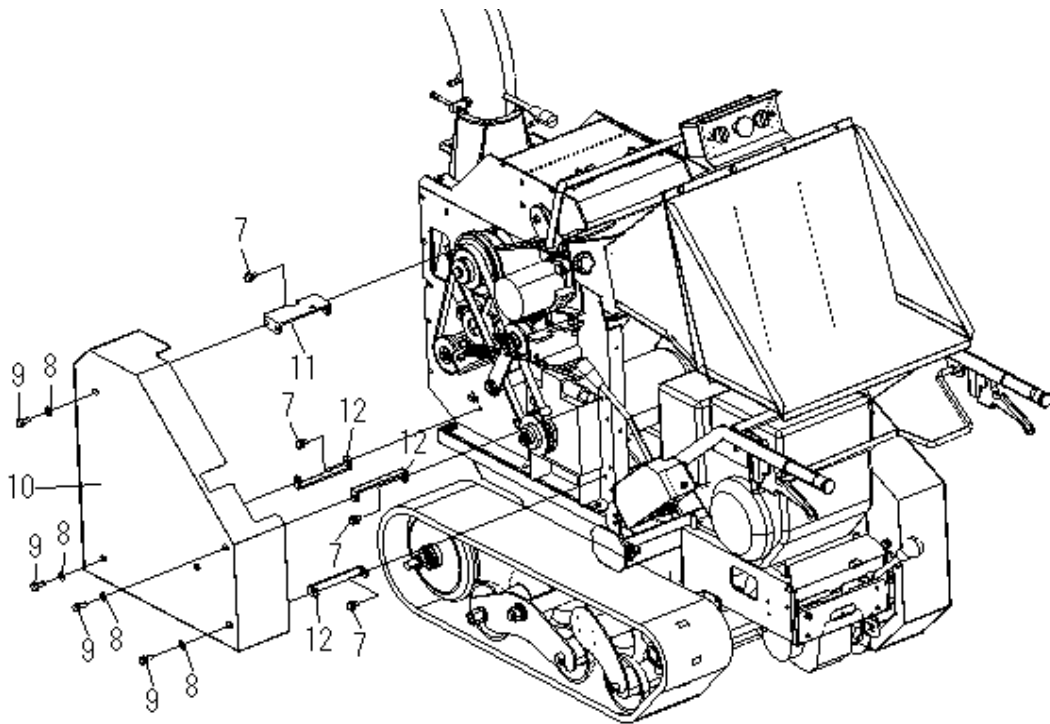
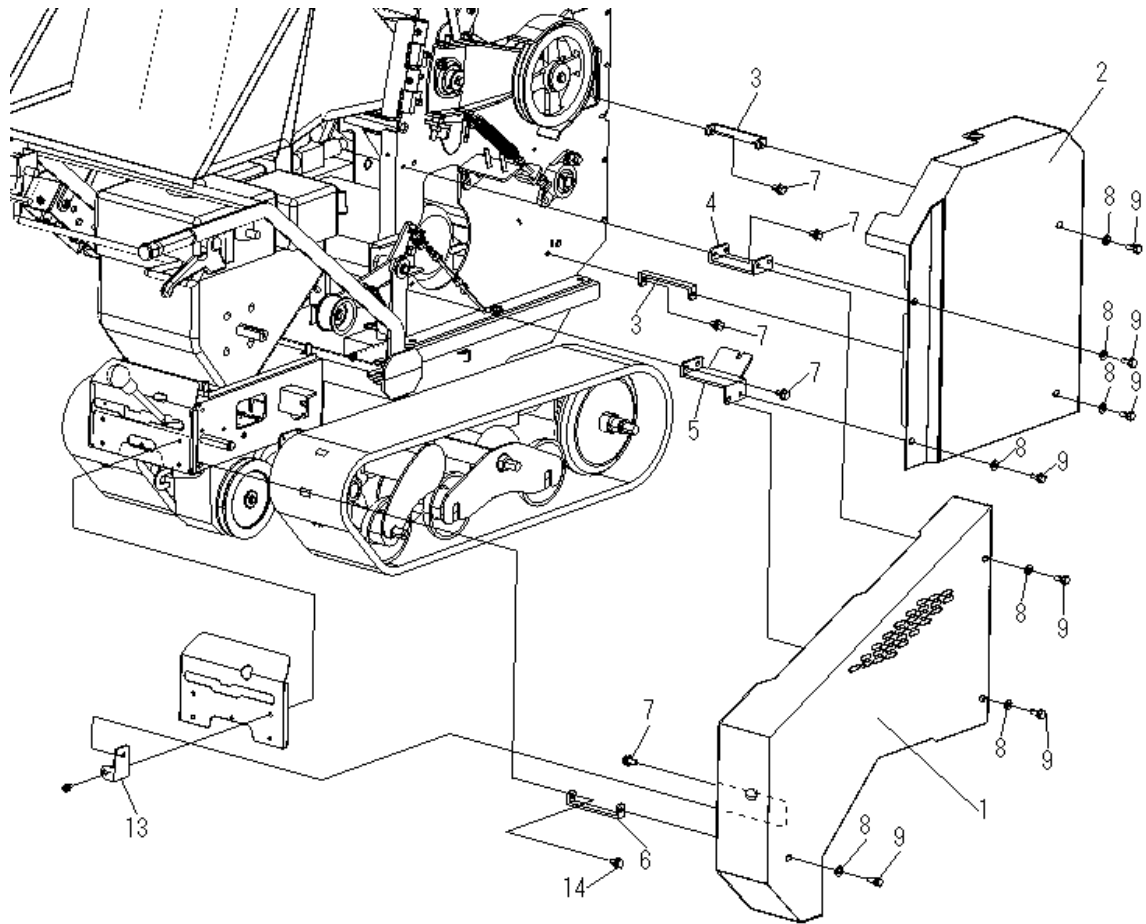


Fig. 16 カバー系

見出し番号	部品番号	部品名	個数	備考
1	11816840000	ベルトカバー-Rリア	1	
2	11806810000	ベルトカバー-R	1	
3	11806870000	ベルトカバー取付3	2	
4	10726860000	ベルトカバー取付2	1	
5	11806910000	ベルトカバー取付5	1	
6	11806880000	ベルトカバー取付4	1	
7	A140801600C	六角ボルト P3	12	
8	A500800000C	平座金	11	
9	A160802000C	六角ボルト P2	11	
10	11806830000	ベルトカバー-L	1	
11	11816920000	ベルトカバートリツケ6	1	
12	10726850000	ベルトカバートリツケ1	3	
13	11806930000	ベルトカバートリツケ7	1	
14	A140802000C	六角ボルト P3	1	

Fig. 17 ラベル①

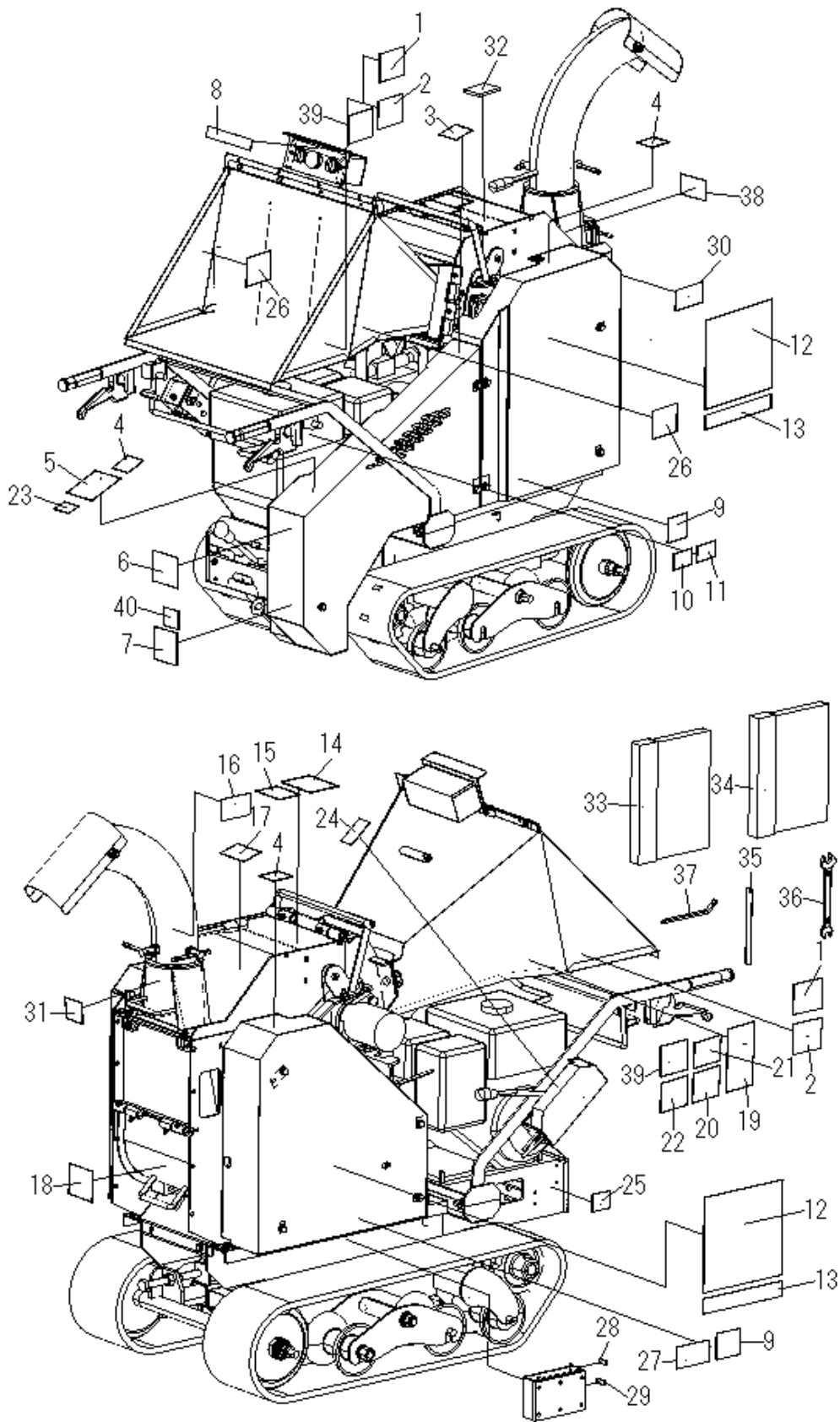
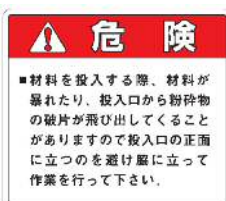


Fig. 17 ラベル①

1. 11109710000・・・2枚
ラベル-停止中、運転中



2. 11109810000・・・2枚
ラベル-材料の投入



3. 9150-000016・・・1枚
ラベル-マフラー高温



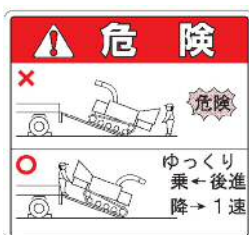
4. 9150-000019・・・3枚
ラベル-回転部分



5. 13509120000・・・1枚
ラベル-始業前点検



6. 11109760000・・・1枚
ラベル-積み降ろし



7. 11829500000・・・1枚
ラベル-消耗部品一覧

消耗部品一覧		
品名	サイズ・ナンバ	数量
ロータベルト	3V-2R-750	1
走行ベルト	SA-86	1
パワーバックベルト	SB-38	1
ブロワベルト	SA-83	1
エンジンオイル	SE級以上	1.1L
走行ミッションオイル	ギヤオイル#80	0.7L
パワーバックオイル	ISO VG46 相当粘度	3.0L

8. 11139330000・・・1枚
ラベル-エンジン非常停止



9. 9150-000009・・・2枚
ラベル-安全カバー



10. 13509220000・・・1枚
ラベル-エンジンオイル



11. 11109210000・・・1枚
ラベル-エアクリーナ



12. 11109510000・・・2枚
ラベル-ロゴマーク



13. 11829540100・・・2枚
ラベル-型式

GS102GH

14. 11109770000・・・1枚
ラベル-フィードボックス



15. 11139200000・・・1枚
ラベル-クローラ注意



16. 11809180000・・・1枚
ラベル-チップ排出方向



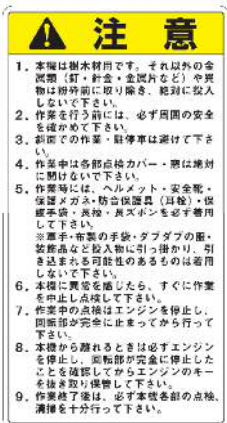
17. 13509170000・・・1枚
ラベル-保護手袋・回転ハンドル



18. 12009690000・・・1枚
ラベル-ブロワカバー



19. 13509130000・・・1枚
ラベル-作業上の注意



20. 11110000000・・・1枚
ラベル-作業時の服装



Fig. 17 ラベル②

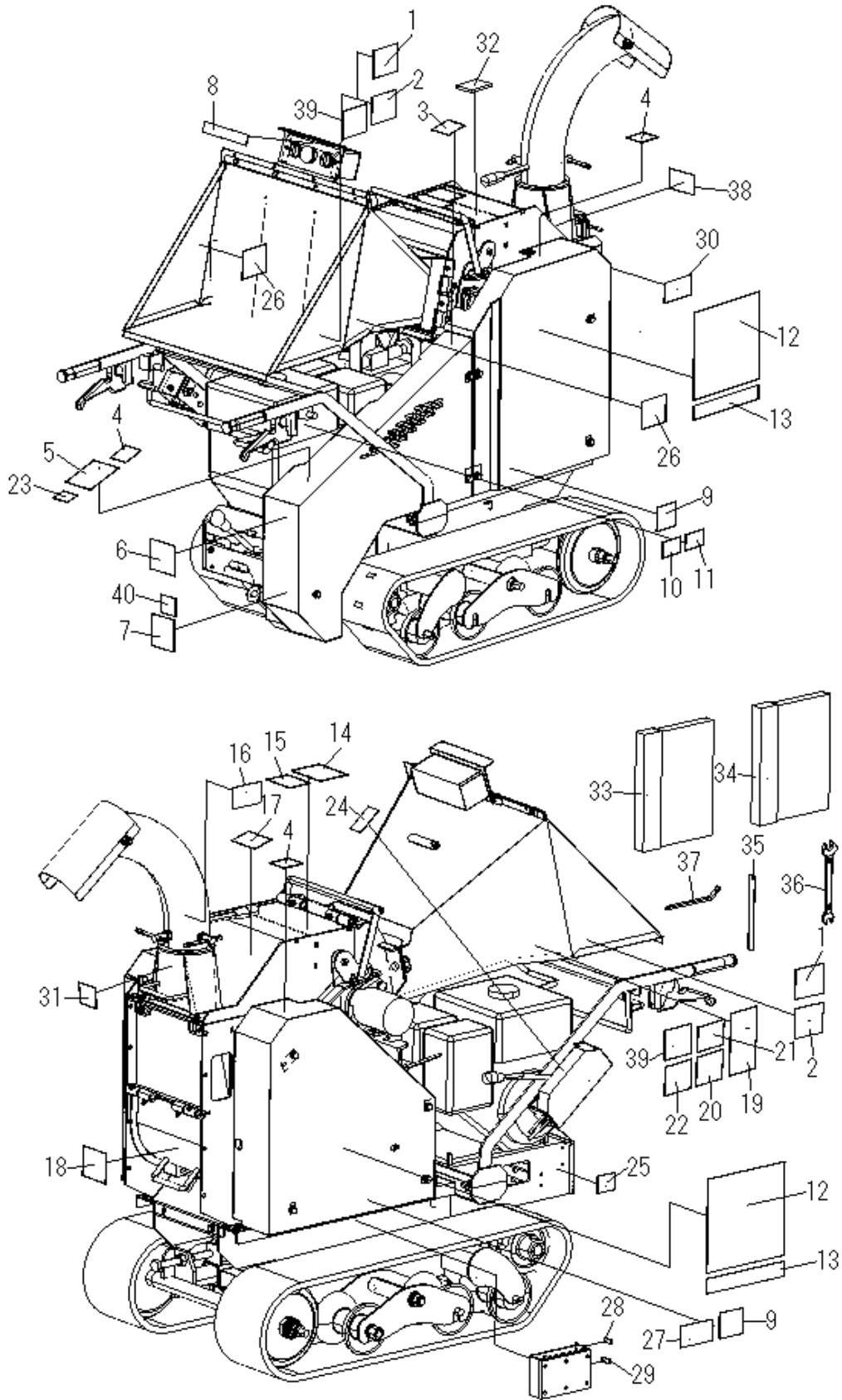
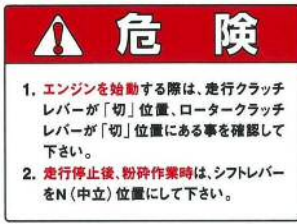
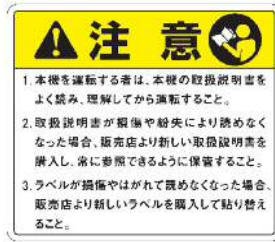


Fig. 17 ラベル②

21. 11109740000・・・1枚
ラベル-エンジン始動



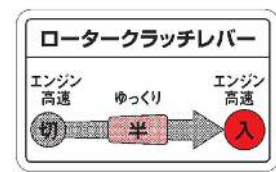
22. 9150-000004・・・1枚
ラベル-取扱説明書



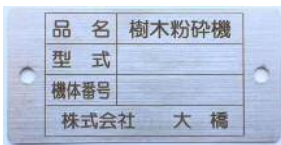
23. 11109750000・・・1枚
ラベル-走行クラッチレバー



24. 11109720000・・・1枚
ラベル-ロータークラッチレバー



25. 11829060100・・・1枚
銘板



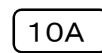
26. 11129840000・・・2枚
ラベル-チップレーキ



27. 11109690000・・・1枚
ラベル-噛み込み



28. 11509731000・・・1枚
ラベル-10A



29. 11509730100・・・1枚
ラベル-1A



30. 14509730000・・・1枚
ラベル-ロータロック



31. 11119190000・・・1枚
ラベル-ロータ回転注意



32. 12019660000・・・1枚
ラベル-ロータカバー固定ネジ締め忘れ注意



33. 11829010100・・・1冊
GS102GH取扱説明書

34. 11829030100・・・1冊
GS102GHパーツリスト

35. B9800150000・・・数量 2

Fig. 17 ラベル②

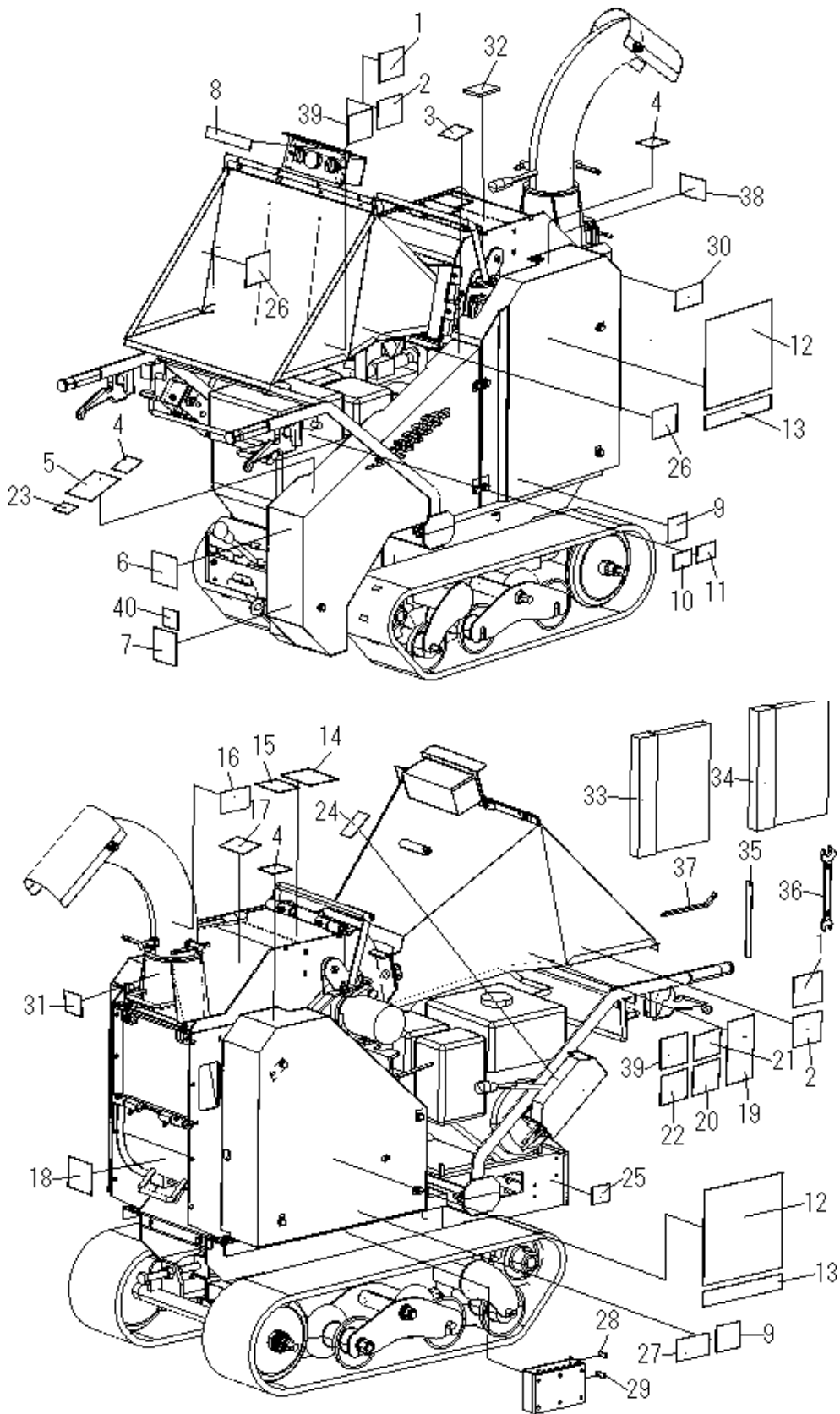


Fig. 17 ラベル②

36. 11809900000・・・1セット

付属工具一式

- ・両口スパナ 8×10
- ・両口スパナ 10×13
- ・両口スパナ 13×17
- ・両口スパナ 17×19
- ・効ネレンチ 17×19
- ・六角棒スパナ 3mm
- ・六角棒スパナ 4mm
- ・六角棒スパナ 5mm
- ・六角棒スパナ 8mm

《エンジン工具》

89216-Z0T-800 スパークプラグレンチ

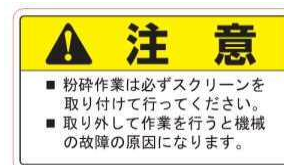
89219-805-000 ボックスレンチハンドル

37. B7102150000

インシュロック(黒) 150mm

38. 12019620000・・・1枚

ラベラスクリーン取付注意



39. 11149850000・・・2枚

ラベラー材料を送り込む際



40. 12029090000・・・1枚

ラベラーQRコード



株式会社 大 橋

佐賀県神埼市千代田町崎村401

TEL : 0952-44-3135

FAX : 0952-44-3137

E-mail : eco@ohashi-inc.com

<http://www.ohashi-inc.com>