

コンベア式樹木粉碎機

GSC2500DC



最大処理径 450mm



最大 450mmの径木材の破碎が可能です。横投入型のため長尺材の破碎も行えます。

用途に応じたチップの生成



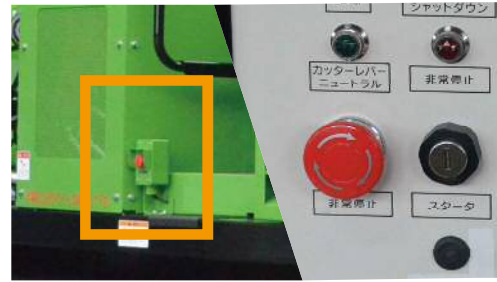
高品質な燃料用木質チップを適切なサイズで生成可能です。

簡単・シンプルな操作



シンプルな操作系を採用しておりリモコンで材料送りの操作が可能です。

非常停止スイッチ



異物混入時には2ヶ所ある非常停止スイッチで正送りを停止できます。リモコンにも非常停止スイッチがついています。

バイオマス チップ 作成に最適

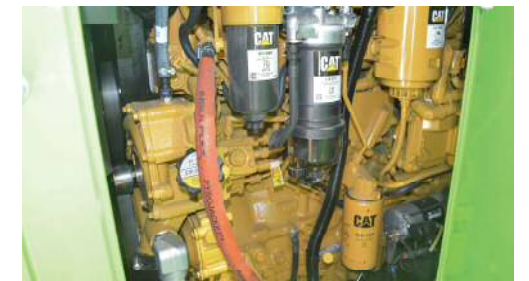


フィードローラ



自動反転機能が搭載されているため材料径にあわせてフィードローラが自動で上昇します。破碎室開閉部には電気式インターロックを搭載しています。

オフロード法適合エンジン



排ガス4次規制に対応するCAT C7.1 ACERTエンジンを搭載しており、環境にも配慮しています。

投入コンベアガイド



かさばりやすい枝条もスムーズに投入可能です。

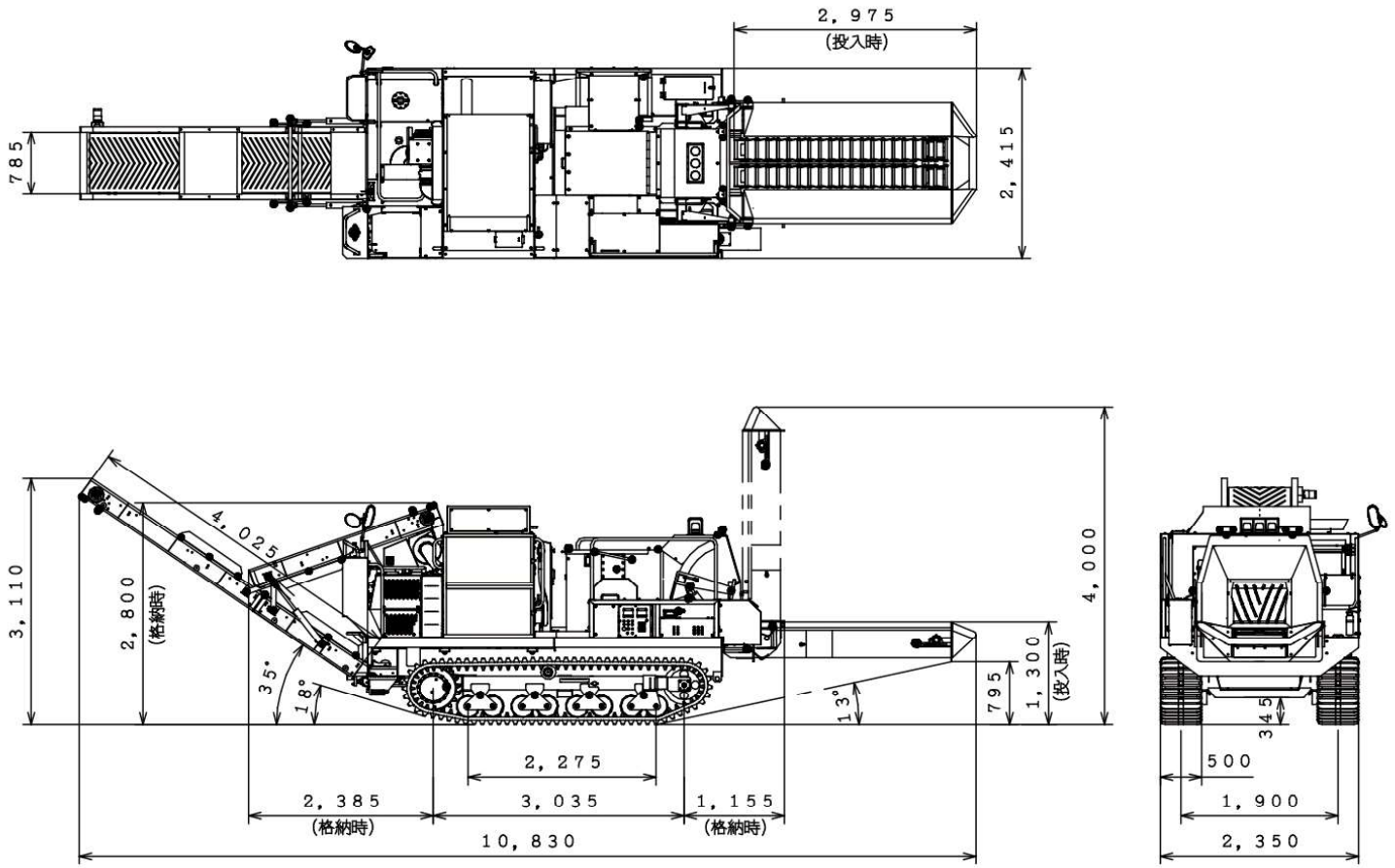
強靱なゴムクローラ



強靱な足回りになっており、足場の悪い場所でも作業可能です。



機械外観



主要諸元表

仕様項目	内容	仕様項目	内容
品名 / 型式	コンベア式樹木粉碎機 / GSC2500DC	最低地上高	345mm
機械重量	13,800kg	最大処理径	450mm
エンジン型式	キャタピラ C7.1 (水冷立形4サイクルディーゼルエンジン)	投入口(幅×高)	770×510mm
エンジン出力	186 kW/ 252 rpm	破碎刃	切削刃 6枚
全長【コンベア格納時】	10,830mm 【6,575mm】	ゴムクローラ幅	500mm
全幅	2,415mm	駆動方式	HST
全高	3,110mm	走行速度 (Hi/Lo)	3.0/2.0Km/h
排出コンベア長	4,025mm	接地圧	59.5kPa
投入コンベア長	2,975mm	燃料タンク容量	395L
輸送時全長	8,940mm	使用燃料	軽油
輸送時全高	2,800mm	作動油タンク容量	215L

*本仕様は改良の為、予告なく変更する事があります。



株式会社 大橋

〒842-0065 佐賀県神埼市千代田町崎村401
 TEL 0952-44-3135 FAX 0952-44-3137
<https://www.ohashi-inc.com>
eco@ohashi-inc.com