

グリーンシャーク

GS132GH / GHB

パーツリスト



株式会社 大橋

NO. 12029030100
200219

目 次

Fig. 1 フレーム系	1
Fig. 2 ミッション系	5
Fig. 3 油圧系	7
Fig. 4 エンジン系	9
Fig. 5 コントロール系	13
Fig. 6 ロータ系	15
Fig. 7 ブロワ系	19
Fig. 8 フィーダ系	21
Fig. 9 ホツパ系	25
Fig. 10 配線系	27
Fig. 11 カバー系	29
Fig. 12 ステッカー・付属品	31

Fig. 1 フレーム系(1)

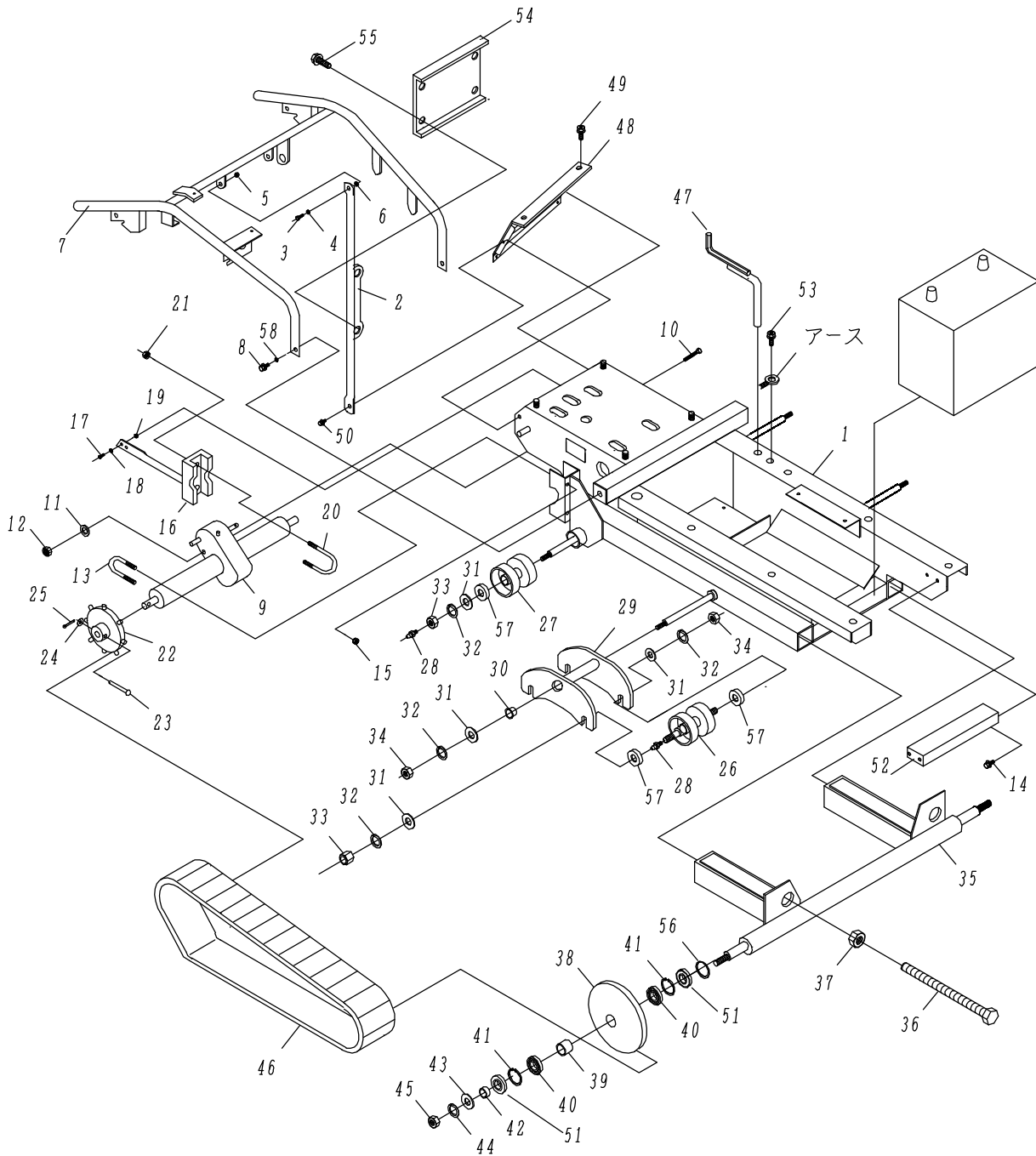


Fig. 1 フレーム系(1)

見出し番号	部品番号	部品名	個数	備考
1	12011010000	メインフレーム	1	
	12021010000	メインフレーム	1	(P9~10、8番) 12024050000 エンジン ベースとセットで互換性あり
2	12021450000	ホキョウパイプ	2	
3	A110802500C	六角ボルト	2	
4	A500800000C	平座金	2	
5	A340800000C	Uナット	2	
6	11101810000	グロメット	2	
7	11121410002	ハンドル	1	
8	A161002500C	六角ボルト P2	2	
9	11102200001	ミッション	1	
10	A111006000C	六角ボルト	1	
11	A501000000C	平座金	1	
12	A361000000C	スプリングワッシャ付六角ナット	1	
13	11102510000	Uボルト	2	
14	A140802000C	六角ボルト P3	4	
15	A371000000C	スプリングワッシャ付小型六角ナット	4	
16	11101550000	フレームホキョウ	1	
17	A110802500C	六角ボルト	2	
18	A500800000C	平座金	2	
19	A360800000C	スプリングワッシャ付六角ナット	2	
20	11102510000	Uボルト	1	
21	A361000000C	スプリングワッシャ付六角ナット	2	
22	11102710000	スプロケット	2	
23	A621006010C	丸頭ピン	2	穴付
24	A501000000C	平座金	2	
25	A602520000C	割りピン	2	
26	11102600000	転輪A	4	
27	11102610000	転輪B	2	
28	9150-998060	クリスニップル	6	
29	11122220000	転輪ホルダ	2	
30	A7725253610	ドライメタル	4	
31	A501600000C	平座金	12	
32	A581600000C	スプリングワッシャ	12	
33	A331423000C	高ナット	6	
34	A311600000C	六角ナット	6	
35	11122010000	誘導輪フレーム	1	
36	A111615000C	六角ボルト	2	
37	A311600000C	六角ナット	2	
38	12502510000	誘導輪	2	
39	11102030000	カラー(1)	2	
40	A70600502ZZ	ベアリング	4	
41	A72R4700000	スナップリング	4	
42	11102040000	カラー(2)	2	
43	A501645370C	平座金	2	
44	A581600000C	スプリングワッシャ	2	
45	A311600000C	六角ナット	2	
46	11122230000	ゴムクローラ	2	
47	12006570001	ロータロックピン	1	六角レンチ付
48	11115350000	シフトカバー	1	
49	A170601200C	アプセット六角ボルト	4	
50	A140802000C	六角ボルト P3	2	

Fig. 1 フレーム系(2)

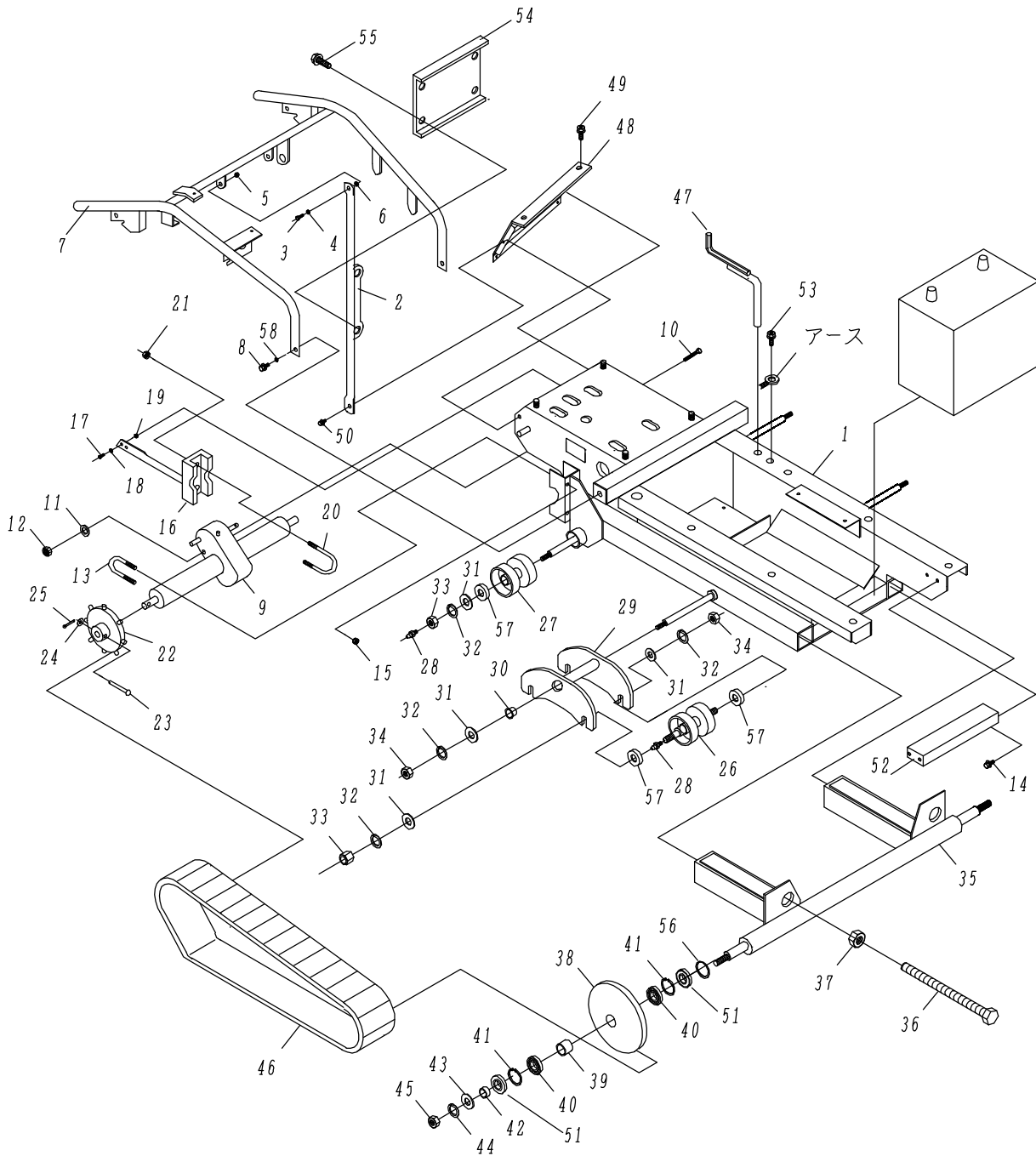


Fig. 1 フレーム系(2)

見出し番号	部品番号	部品名	個数	備考
51	A8030470700	オイルシール	4	
52	12001170000	ベースフレームホキョウ	1	
53	A140802000C	六角ボルト P3	1	
54	12021470000	ハイセンカバー	1	
55	A170601600C	アプセット六角ボルト	4	
56	A73P2100000	Oリング	2	
57	010-0106-00-00	カバー	10	
58	A501000000C	平座金	2	

Fig. 2 ミッション系

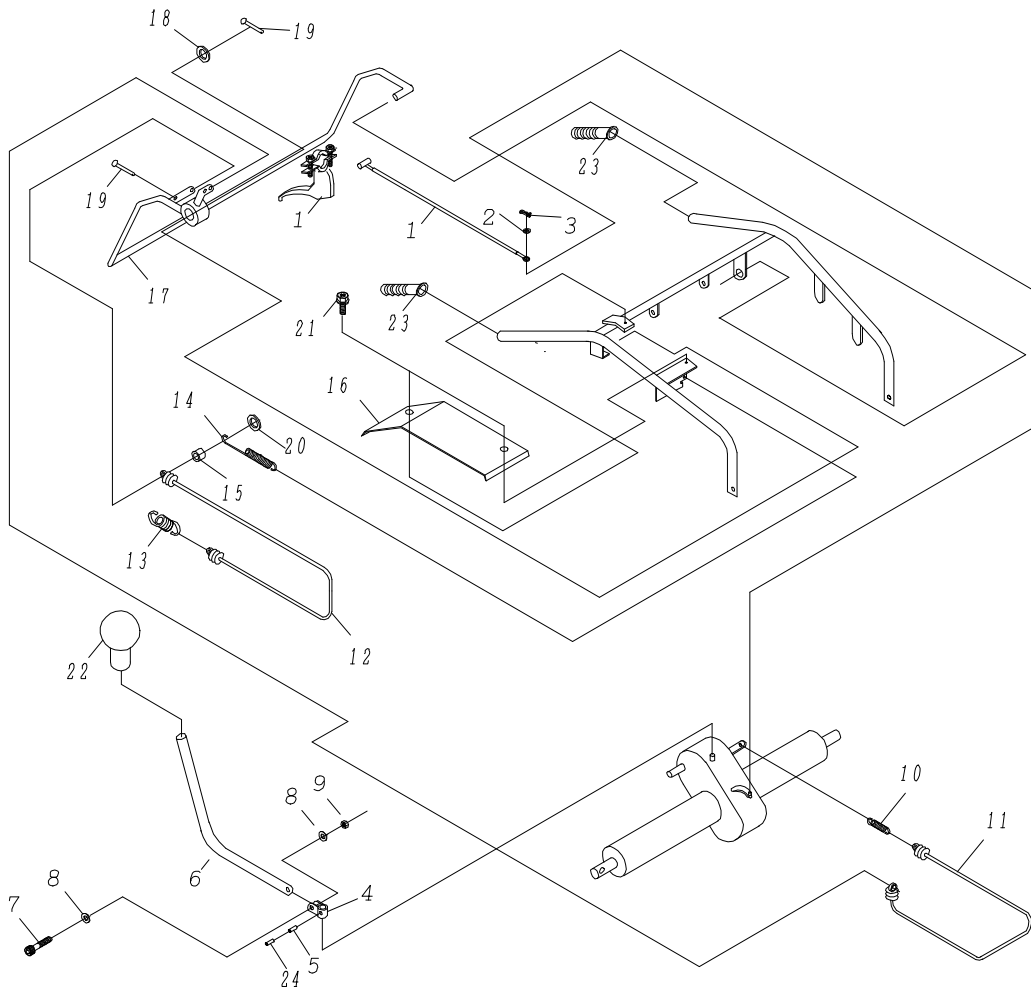


Fig. 2 ミッション系

見出し番号	部品番号	部品名	個数	備考
1	14502950000	サイドクラッチワイヤASSY	2	ワイヤ・レバー一式
	12002951000	サイドクラッチワイヤ	-	ワイヤ単体
	14502952000	サイドクラッチレバー	-	レバー単体
2	A500600000C	平座金	2	
3	A610600001C	抜け止めRピン	2	
4	11115310000	シフトレバージョイント	1	
5	A655025000C	スプリングピン	1	
6	11115300001	シフトレバー	1	
7	A240603000C	六角穴付ホルト	1	
8	A500600000C	平座金	2	
9	A340600000C	Uナット	1	
10	11105230000	Mブレーキスプリング	1	
11	11102810000	チュウシャブレーキワイヤ	1	
12	11105610000	ソウコウクラッチワイヤ	1	
13	11104530000	Mテンションスプリング1	1	
14	11105150000	ソウコウレバー・スプリング	1	
15	11105130000	スプリングスペーサ	1	
16	11125710000	ソウコウワイヤカバー	1	
17	11125110000	ソウコウレバー	1	
18	A501000000C	平座金	1	
19	A602520000C	割りピン	5	
20	A501016180C	平座金	4	
21	A170601600C	アセット六角ホルト	2	
22	A7801202000	レバーグリップ	1	
23	11101411100	ハンドルグリップ	2	
24	A653025000C	スプリングピン	1	

Fig. 3 油圧系

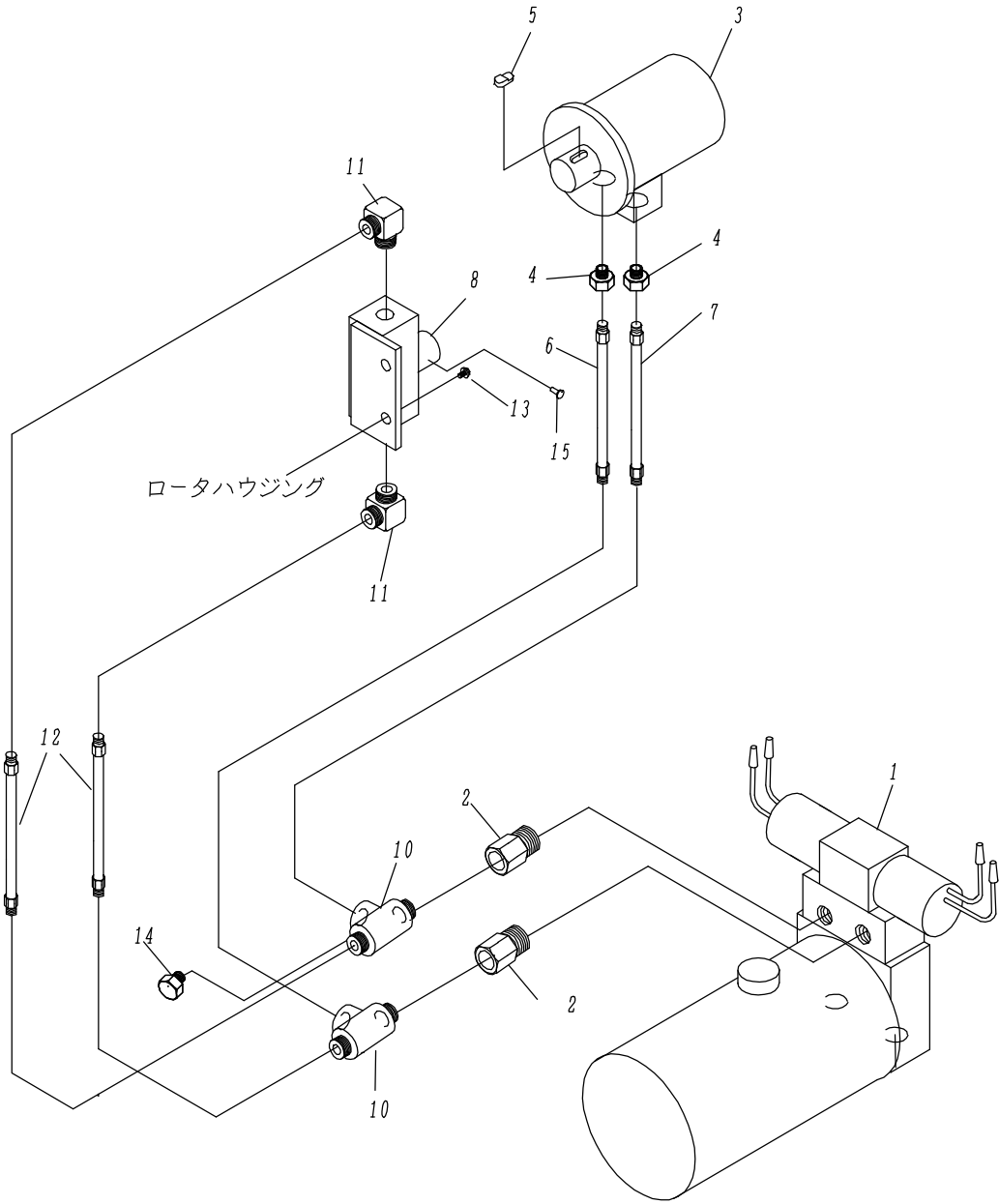


Fig. 3 油圧系

見出し番号	部品番号	部品名	個数	備考	
	1	12013110000	電磁弁付パワーパック	1	
	2	12003550000	アダプタ	2	
	3	11107620000	油圧モータ	1	
	4	11107630000	アダプタ	2	
	5	11107530000	ローキー	1	
	6	11123510000	ホース(上)	1	
	7	11123520000	ホース(下)	1	
※	8	21123730000	送り調整ダイヤル	1	
	10	12003570000	アダプタ	2	
※	11	21103540000	アダプタ	2	
※	12	21123750000	油圧ホース	2	
※	13	A170602000C	アプセット六角ボルト	2	
	14	12003590000	アダプタ(プラグ)	2	
※	15	A220401200Y	ユリアボルト	1	

※はGBまたはオプション時

Fig. 4 エンジン系(1)

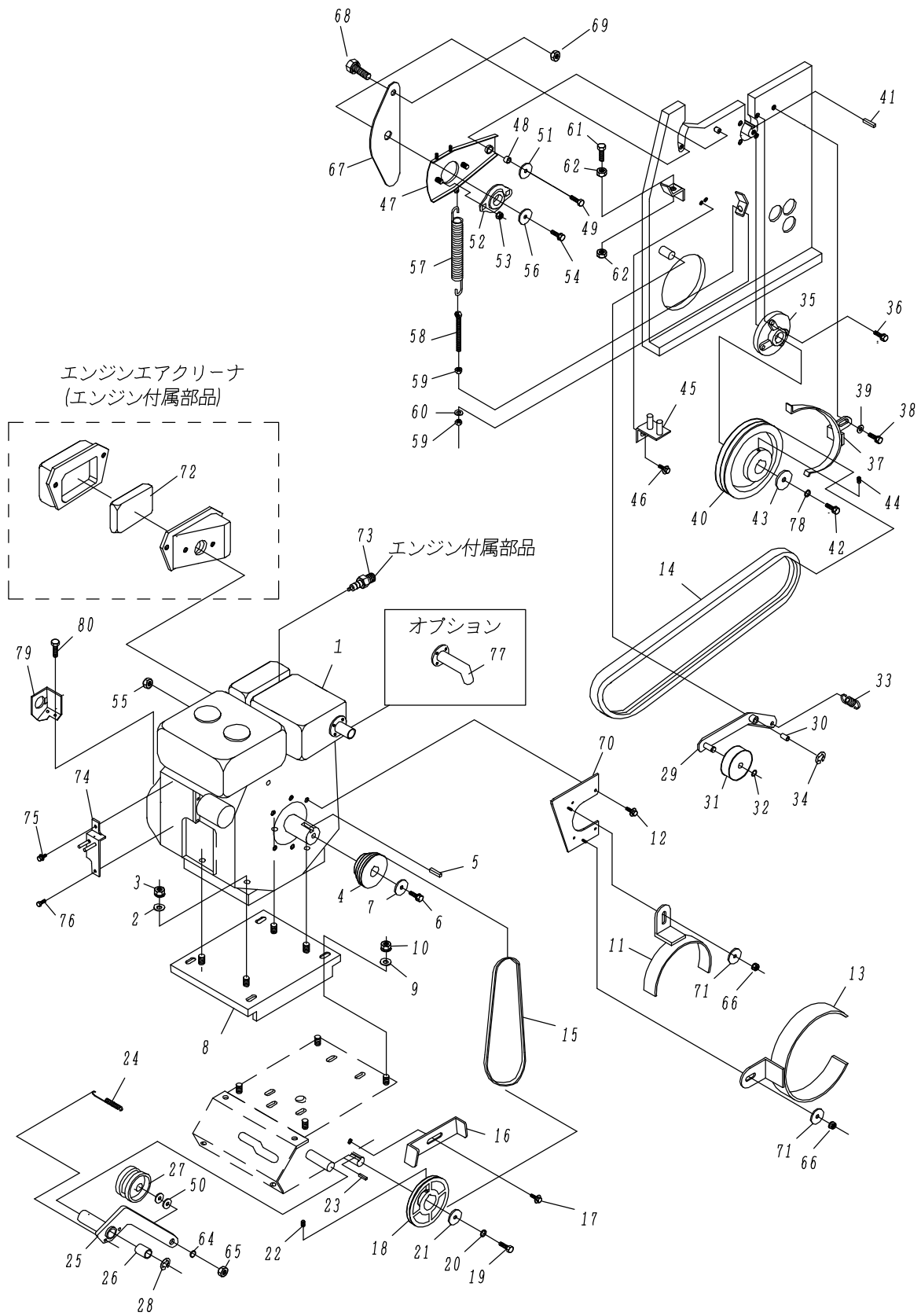


Fig. 4 エンジン系(1)

GS132GH/GHB

見出し番号	部品番号	部品名	個数	備考
1	81130414000	エンジン	1	
2	A501032250C	平座金	4	
3	A361000000C	スプリングワッシャ付六角ナット	4	
4	11134150000	エンジンプーリ	1	
5	W405B07X045	キー	1	
6	B080A08X016	ボルト	1	
7	FA24135	平座金	1	
8	11134050000	エンジンベース	1	
	12024050000	エンジンベース	1	(P1~2、1番) 12021010000 メイン フレームとセット で互換性あり
9	A501032250C	平座金	4	
10	A361000000C	スプリングワッシャ付六角ナット	4	
11	11124370000	Eベルトササエ1	1	薄 径小(走行)
12	A140802000C	六角ボルト P3	3	
13	11124380000	Eベルトササエ2	1	厚 径大(ロータ)
14	A813V030800	ロータベルト	1	
15	A81SA010038	ソコウベルト	1	
16	11114680000	Mベルトササエ	1	
17	A140802000C	六角ボルト P3	1	
18	11114560010	ミッションプーリ	1	
19	A110601801C	六角ボルト	1	
20	A5806000000C	スプリングワッシャ	1	
21	A500632300C	平座金	1	
22	A250801000A	六角穴付止メジ	1	
23	A680505250A	キー5×5×25片丸	1	
24	11104540000	Mテンションスプリング2	1	
25	11104510000	Mテンションアーム	1	
26	A7716150000	ドライメタル	2	
27	11104610000	テンションプーリ	1	
28	A751200000C	Eリング	1	
29	11124710000	Rテンションアーム	1	
30	A7718150000	ドライメタル	2	
31	A8401070500	アイドラ	1	
32	A71S1500000	スナッフリング	1	
33	11124730000	Rテンションスプリング	1	
34	A751500000C	Eリング	1	
35	A7020206000	ボールベアリングユニット	1	
36	A161004000C	スプリングワッシャ付六角ボルト	4	
37	11124790000	Rベルトホルダー	1	
38	A161002000C	スプリングワッシャ付六角ボルト	2	
39	A501032250C	平座金	2	
40	11124760000	ロータプーリ1	1	
41	A680807450A	キー 8×7×45	1	
42	A111002501C	六角ボルト	1	
43	A501060520C	平座金	1	
44	A251002000A	六角穴付止メジ	1	
45	11124810000	ロータベルトガイド	1	
46	A140801800C	六角ボルト P3	2	
47	11127430000	フィードアームR	1	
48	A7720250000	ドライメタル	1	
49	A230802000A	六角穴付皿ボルト	1	
50	A501200000C	平座金	2	

Fig. 4 エンジン系(2)

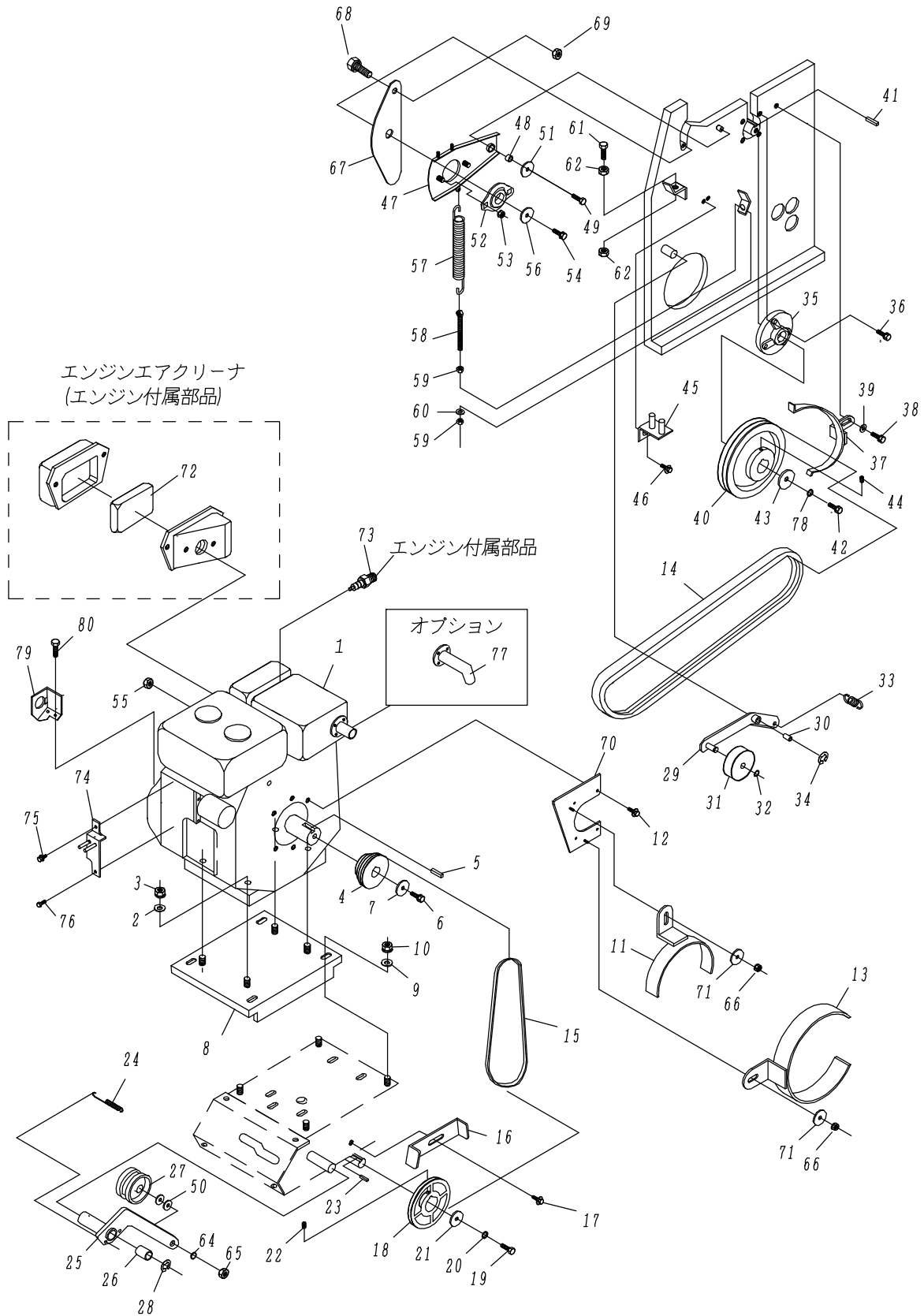


Fig. 4 エンジン系(2)

見出し番号	部品番号	部品名	個数	備考
51	11107440000	Fアームザガネ	1	
52	A7055205000	鋼板製ヒシフランジ形ユニット	1	
53	A3608000000C	スプリングワッシャ付六角ナット	2	
54	A160802000C	六角ボルト P2	1	
55	A3105000000C	六角ナット	1	
56	A500832350C	平座金	1	
57	11107710000	フィートローラスプリング	1	
58	11107730000	Fスプリングアジャスタ	1	
59	A3110000000C	六角ナット	2	
60	A5010000000C	平座金	1	
61	A1110040000C	六角ボルト	1	
62	A3110000000C	六角ナット	2	
64	A5812000000C	スプリングワッシャ	1	
65	A311200002C	六角ナット	1	
66	A3610000000C	スプリングワッシャ付六角ナット	2	
67	11127580000	チップガードR	1	
68	A070601600C	ウェルドボルト	1	
69	A3406000000C	Uナット	1	
70	E12014280000	ベルトササエベース	1	
71	A501032250C	平座金	2	
72	KA40088AA	エアクリーナエレメント	1	
73	KE41005BA	スパークプラグ	1	
74	12024010000	リレーステー	1	
75	A170601600C	アプセット六角ボルト	1	
76	A280501200C	十字穴付トラス小ねじ	1	
77	11134470000	マフラデフレクタ	1	オプション
78	A5810000000C	スプリングワッシャ	1	
79	11134020020	キースイッチブラケット	1	
80	A150601200C	六角ボルトP1	2	

Fig. 5 コントロール系

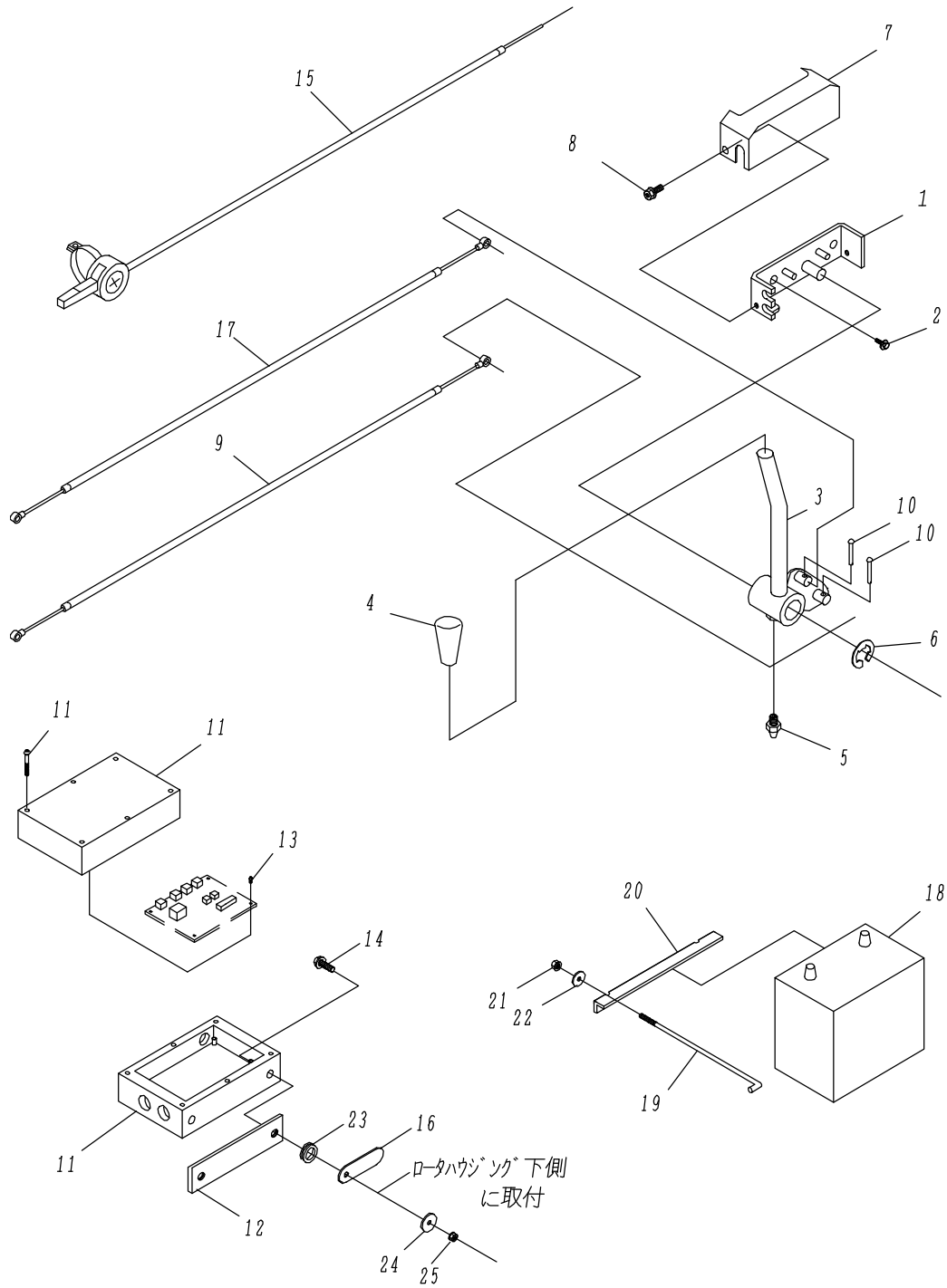


Fig. 5 コントロール系

見出し番号	部品番号	部品名	個数	備考
1	11105550001	Rクラッチブラケット	1	
2	A140802000C	六角ボルト P3	2	
3	11125570000	Rクラッチレバー	1	
4	A78N2010012	ゴムクリップ	1	
5	9150-998060	グリスニップル	1	
6	A751200000C	Eリング	1	
7	11125590000	Rレバーケース	1	
8	A170601600C	アプセット六角ボルト	2	
9	11105600000	ロータクラッチワイヤ	1	
10	A602015000C	割りピン	2	
11	11125720000	コントロールボックスASSY	1	
12	11105730001	Cボックスセットプレート	1	
13	A270300800C	十字穴付タッピン小ネジ	4	
14	A170602500C	アプセット六角ボルト	2	
15	11105650000	スロットルワイヤASSY	1	
16	A880206501C	クリップ	1	
17	11125620000	ポンプクラッチワイヤ	1	
18	11129610000	バッテリー	1	
19	1151-662010	バッテリーステー	2	
20	11121870000	バッテリー押エ	1	
21	A340600000C	Uナット	2	
22	A500600000C	平座金	2	
23	A8700601808	グロメット	2	
24	A500623200C	平座金	2	
25	A340600000C	Uナット	2	

Fig. 6 口一夕系(1)

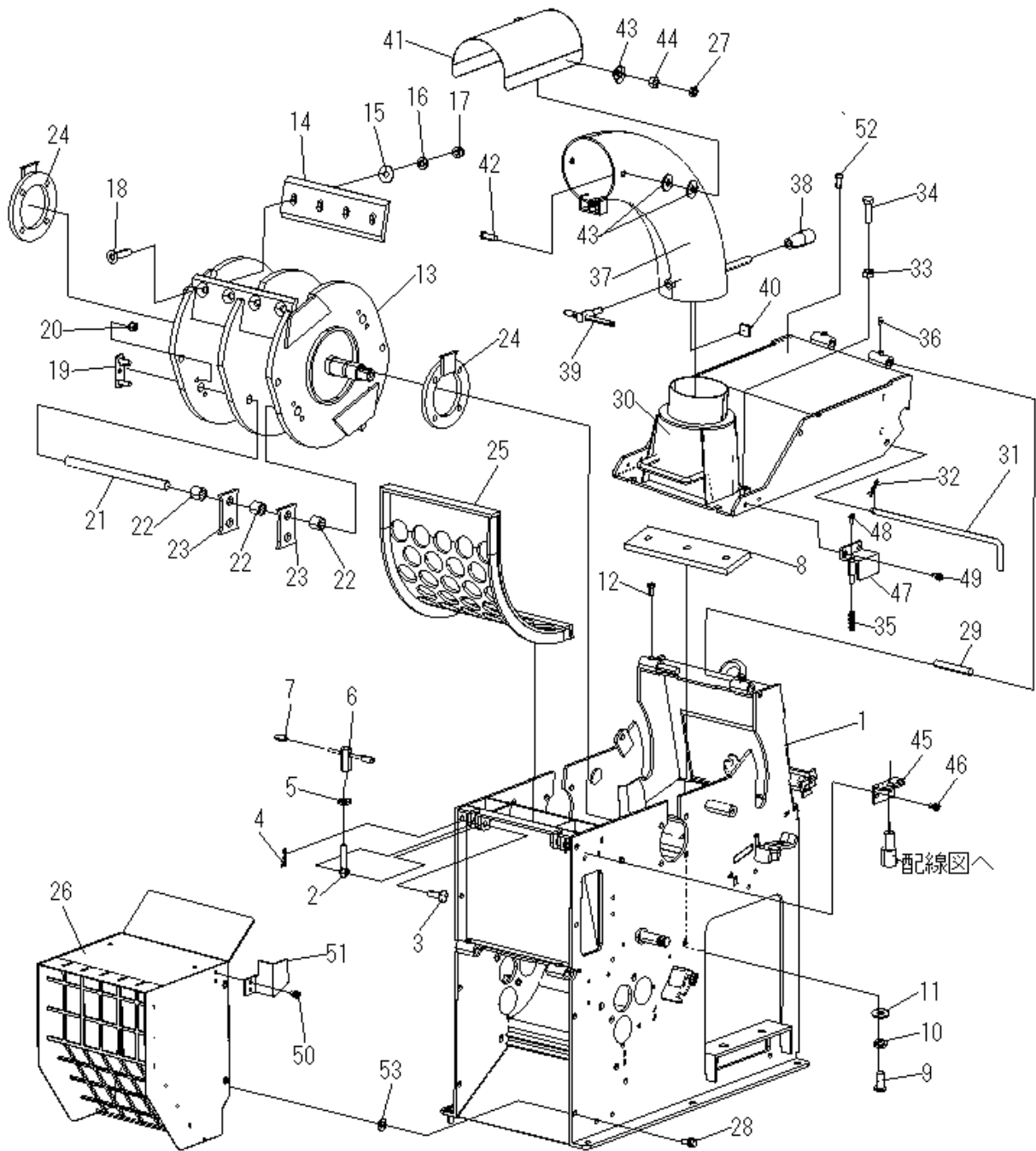


Fig. 6 ロータ系(1)

見出し番号	部品番号	部品名	個数	備考
1	12026010000	ロータハウジング	1	
2	11106013000	デンデンボルト	2	
3	A631003000C	平頭ピン	2	
4	A611000000C	Rピン	2	
5	A501032250C	平座金	2	
6	11116750000	固定ハンドル(N)	2	
7	A7601100700	キャップ	4	
8	11126320000	受刃	1	
9	A111203023A	六角ボルト	3	
10	A581200000C	スプリングワッシャ	3	
11	A501235450C	平座金	3	
12	A110601200C	六角ボルト	2	
13	12016210000	ロータジク	1	
14	11106220000	チッパーナイフ	2	
15	A501232310C	平座金	8	
16	A581200000C	スプリングワッシャ	8	
17	A3112020000	六角ナット	8	
18	A231204004C	六角穴付皿ボルト	8	
19	11116280001	Sジクオサエ	4	
20	A360800000C	SW付六角ナット	8	
21	11106270000	シュレッタージク	2	
22	11106390000	Sカラー	12	
23	11106250000	シュレッターナイフ	8	
24	11106180000	インナーリング	2	
25	12006624000	標準スクリーン	1	
26	12026680000	安全ガード	1	オプション
27	A311000002C	六角ナット	2	
28	A140802500C	六角ボルト P3	4	オプション
29	11106610600	ピン	2	
30	12026610000	ロータカバー	1	
31	11106710000	ツリセットピン	1	
32	A611000000C	Rピン	1	
33	A311000000C	六角ナット	2	
34	A111003500C	六角ボルト	2	
35	12026640000	角バネ	1	
36	9150-998060	グリースニップル	2	
37	12006950010	ダクト1	1	
38	A78N2010012	ゴムグリップ	1	
39	11206990000	ダクト固定ハンドル	2	
40	12006950500	ダクトシム	1	
41	12006980010	チップリフレクタ1	1	
42	A111002500C	六角ボルト	2	
43	A501000000C	平座金	6	
44	A311000000C	六角ナット	2	
45	12026580000	ロータSWブラケット	1	
46	A170601600C	アプセット六角ボルト	2	
47	12026590000	ロータSWドグ	1	
48	A280501200C	十字穴付トラス小ネジ	1	
49	A170601600C	アプセット六角ボルト	2	
50	A170601600C	アプセット六角ボルト	2	オプション

Fig. 6 口一夕系(2)

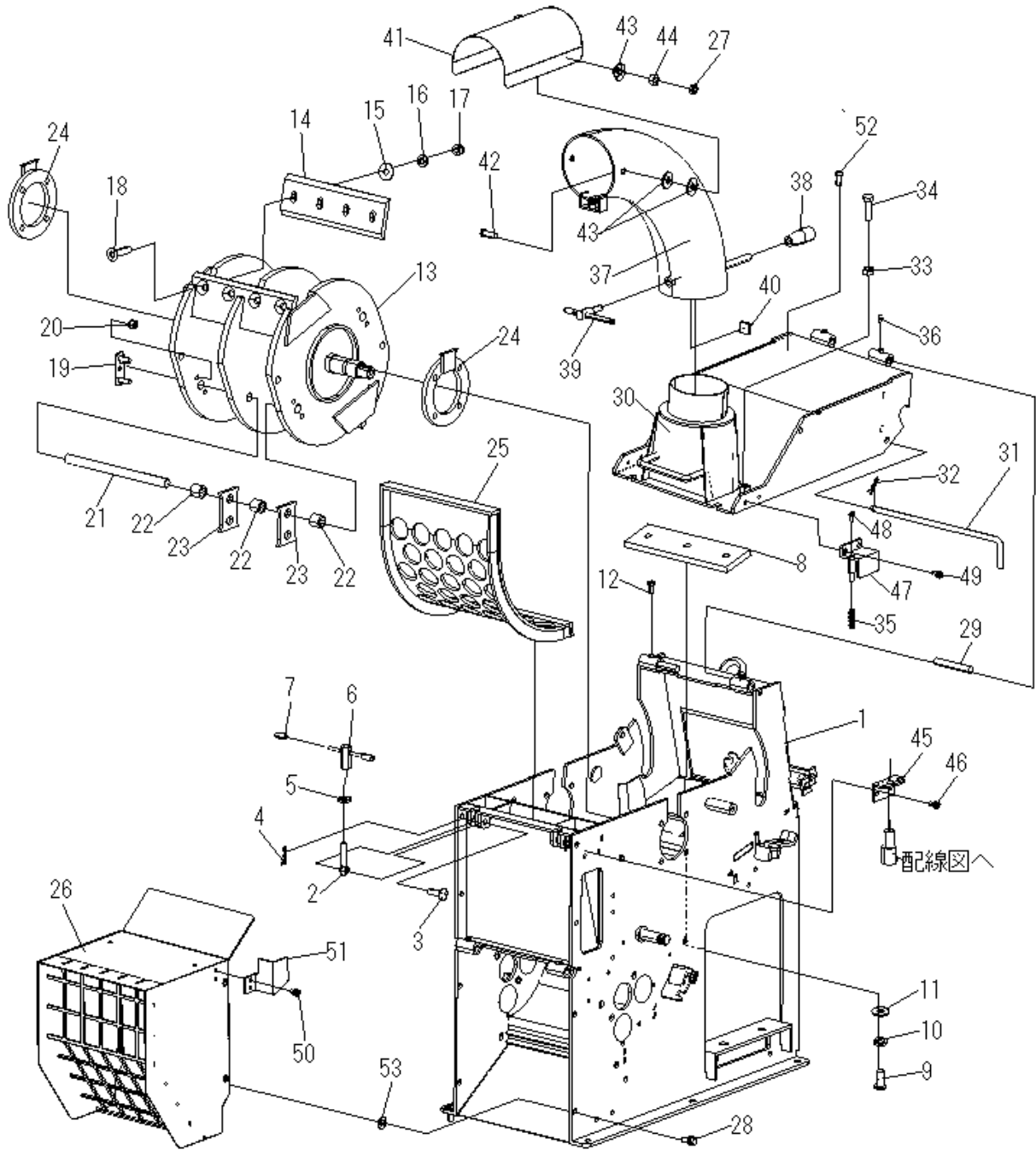


Fig. 6 ロータ系(2)

見出し番号	部品番号	部品名	個数	備考
51	E12006690000	アンゼンガードSWドグ	1	オプション
52	A280601200C	十字穴付トラス小ネジ	1	
53	A5008000000C	平座金	2	オプション

Fig. 7 ブロワ系

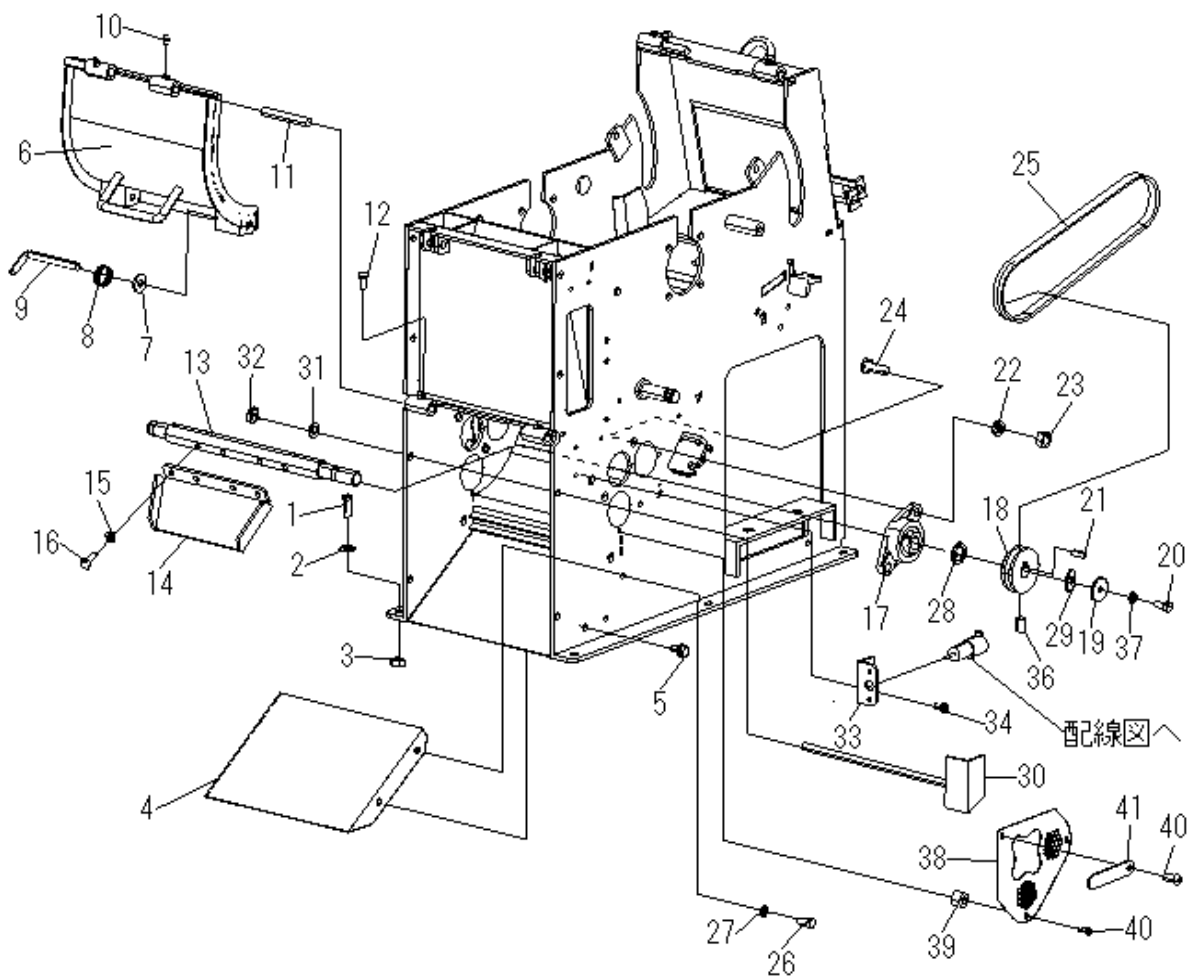


Fig. 7 ブロワ系

見出し番号	部品番号	部品名	個数	備考
1	A111002500C	六角ボルト	6	
2	A501000000C	平座金	6	
3	A361000000C	SW付六角ナット	6	
4	12006160000	排出ガイド	1	
5	A140802000C	六角ボルトP3	2	
6	12006410001	ブロワカバー	1	
7	A5410000000	プッシュナット	2	
8	11156620300	セットスプリング	2	
9	12006490000	ブロワカバーピン	2	
10	9150-998060	グリスニップル	2	
11	11106610600	ピン	2	
12	A250601200A	六角穴付止メネジ	2	
13	12016430000	ブロワシャフト	1	
14	12006450000	ブロワフィン	2	
15	A580800000C	スプリングワッシャ	8	
16	A110801803A	六角ボルト	8	
17	A7030C20400	ブロワベアリングユニット	2	
18	12014930000	ブロワプーリ	1	
19	A500832350C	平座金	1	
20	A110802001C	六角ボルト	1	
21	A680606200A	キー	1	
22	A581200000C	スプリングワッシャ	2	
23	A311200000C	六角ナット	2	
24	A111203500C	六角ボルト	2	
25	A81SA010036	ブロワベルト	2	
26	A110802000C	六角ボルト	2	
27	A500800000C	平座金	2	
28	12014920000	ブロワプーリカラー	1	
29	A500800000C	平座金	1	
30	12026480000	ブロワカバーSWドグ	1	
31	A501000000C	平座金	1	
32	A351000000C	ナイロンUナット	1	
33	12026580000	ロータSWブラケット	1	
34	A170601600C	アプセット六角ボルト	2	
36	A250801000A	六角穴付止メネジ	1	
37	A580800000C	スプリングワッシャ	1	
38	12026550000	サクシオンホールカバー	2	
39	A5910006306	スペーサー	6	
40	A280601600C	十字穴付トラスネジ	6	
41	A880206501C	クリップ	1	

Fig. 8 フィーダ系(1)

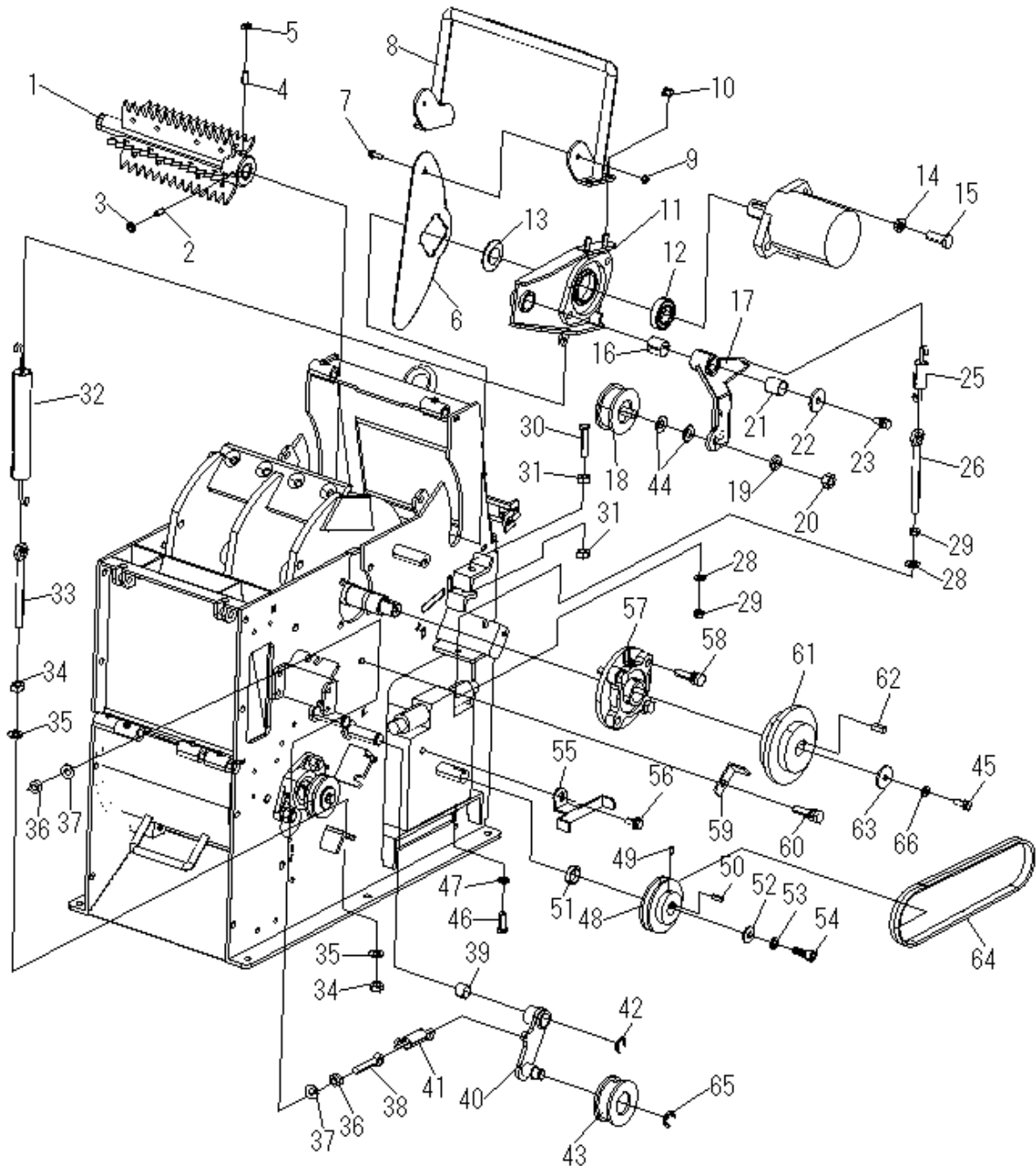


Fig. 8 フィーダ系(1)

見出し番号	部品番号	部品名	個数	備考
1	11107510001	フィードローラ	1	
2	A250801600A	六角穴付止メネジ	1	
3	A310800002C	六角ナット	1	
4	A250802000A	六角穴付止メネジ	1	
5	A310800002C	六角ナット	1	
6	11127590000	チップガードL	1	
7	A070601600C	ウェルドボルト	1	
8	11117470000	スタビライザ	1	
9	A340600000C	Uナット	1	
10	A360800000C	SW付六角ナット	4	
11	11127450000	フィードアームL	1	
12	A70600500ZZ	ベアリング	1	
13	11117560000	モータBBガード	1	
14	A581200000C	スプリングワッシャ	2	
15	A111203503C	六角ボルト	2	
16	A7720250000	ドライメタル	1	
17	12014310000	Pテンションアーム	1	
18	11104610000	テンションプーリ	1	
19	A581200000C	スプリングワッシャ	1	
20	A311200002C	六角ナット	1	
21	A7720300000	ドライメタル	1	
22	A500832350C	平座金	1	
23	A160802000C	六角ボルト P2	1	
25	11104340002	Pテンションスプリング	1	
26	12014970000	Bテンションアジャスタ	1	
28	A500800000C	平座金	2	
29	A310800000C	六角ナット	2	
30	A111004003C	六角ボルト	2	
31	A311000000C	六角ナット	4	
32	11107710000	フィードローラスプリング	1	
33	11107730000	Fスプリングアジャスタ	1	
34	A311000000C	六角ナット	2	
35	A501000000C	平座金	2	
36	A310800000C	六角ナット	2	
37	A500800000C	平座金	2	
38	12014970000	Bテンションアジャスタ	1	
39	A7718150000	ドライメタル	2	
40	14504950002	Bテンションアーム	1	
41	12004960001	Bテンションスプリング	1	
42	A751500000C	Eリング	1	
43	A8401070500	テンションプーリ	1	
44	A501200000C	平座金	2	
45	A110802001C	六角ボルト	1	
46	A161002500C	六角ボルト P2	2	
47	A501000000C	平座金	2	
48	11124210000	ポンププーリ	1	
49	A250601200A	六角穴付止メネジ	1	
50	-	キー	1	付属品

Fig. 8 フィーダ系(2)

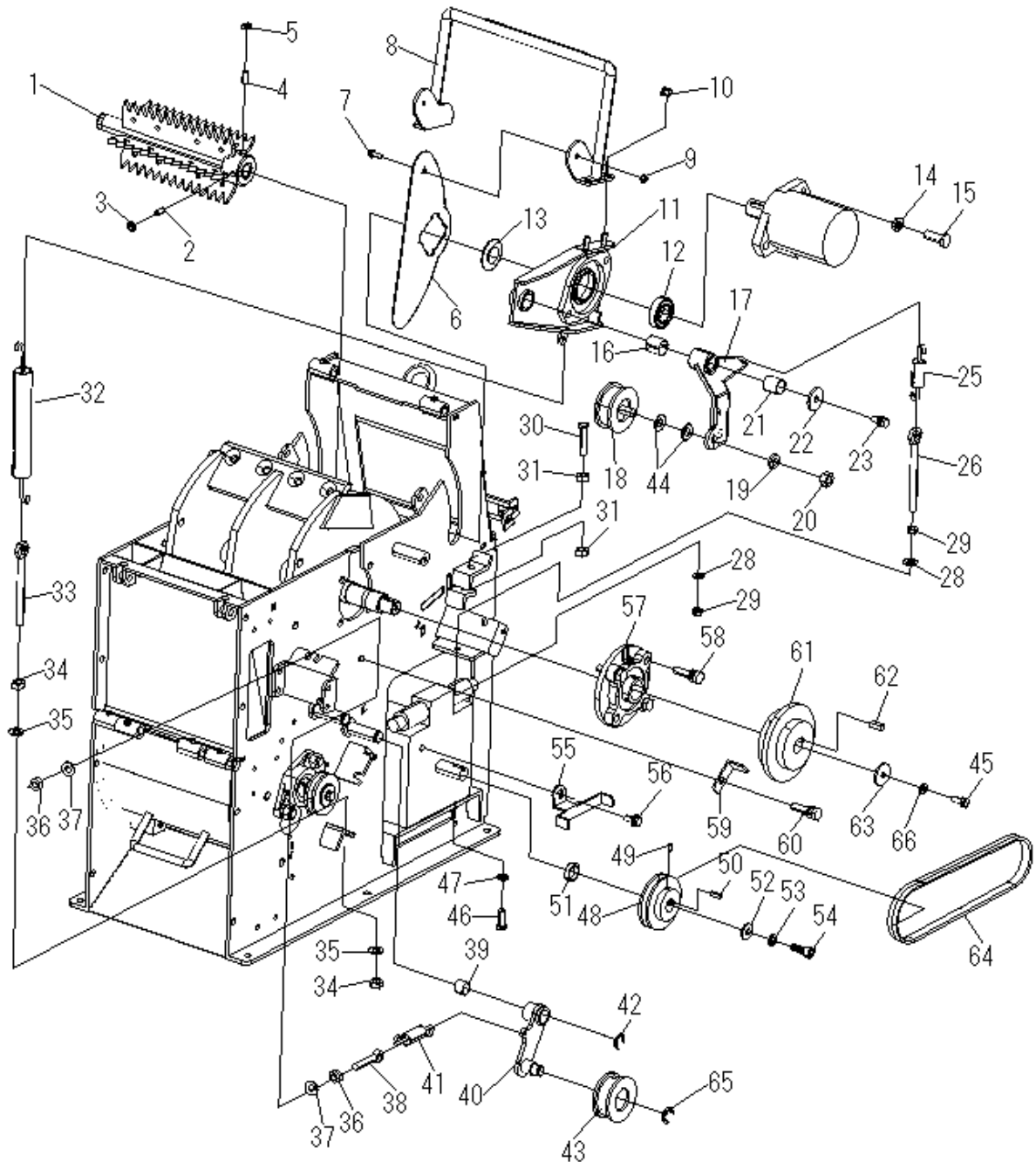


Fig. 8 フィーダ系(2)

見出し番号	部品番号	部品名	個数	備考
51	11124940000	Pプーリカラー	1	
52	A501030250C	厚座	1	
53	A581000000C	スプリングワッシャ	1	
54	A241002500A	六角穴付ボルト	1	
55	12014460000	PベルトササエA	1	
56	A140802000C	六角ボルト P3	1	
57	A7020206000	ボールベアリングユニット	1	
58	A161004000C	六角ボルト P2	4	
59	14504480003	PベルトササエB	1	
60	A140801600C	六角ボルト P3	1	
61	12014770000	ロータプーリ2	1	
62	A680807220A	キー	1	
63	A500832350C	平座金	1	
64	A81SB010043	パワーパックベルト	1	
65	A71S1500000	スナップリング	1	
66	A580800000C	スプリングワッシャ	1	

Fig. 9 ホツパ

見出し番号	部品番号	部品名	個数	備考
1	12028010000	ホツパ	1	
2	A110601200C	六角ボルト	2	
3	9150-998060	グリスニップル	2	
4	12028210000	チップガード	1	
5	11108220000	チップガード押エ	1	
6	A110602200C	六角ボルト	2	
7	A110601800C	六角ボルト	2	
8	A500600000C	平座金	8	
9	A340600000C	Uナット	8	
10	11108830000	グロメット	2	
11	11128510000	スイッチブラケット	1	
12	11128560000	SWボックス	1	
13	A170601200C	アプセット六角ボルト	2	
14	A880206501C	クリップ	2	
15	A410600000C	キャップナット	2	
16	11108850000	ヒンジピン	1	
17	A080405000B	丸木ネジ	4	
18	A501000000C	平座金	1	
19	11116750000	固定ハンドル	1	
20	A602520000C	割りピン	1	
21	11126013000	デンデンボルト	1	
22	A621005010C	丸頭ピン	1	
23	A7601100700	キャップ	2	
24	12028030000	ホツパートップ	1	
25	A280601200C	十字穴付トラスネジ	4	
26	A170601600C	アプセット六角ボルト	3	
27	A410600000C	キャップナット	7	
28	A280601200C	十字穴付トラスネジ	1	
29	A410600000C	キャップナット	1	

Fig. 10 配線系

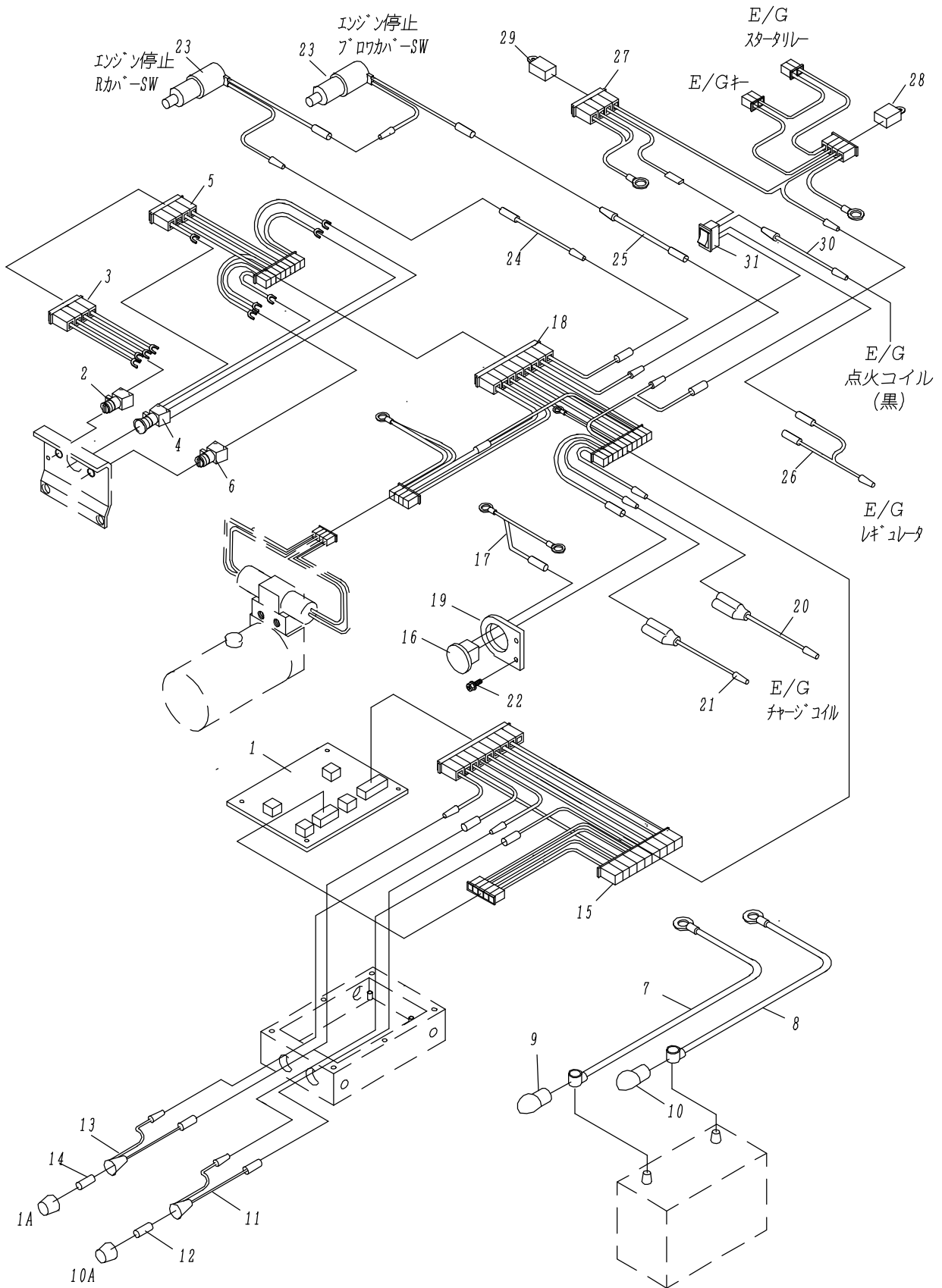


Fig. 10 配線系

見出し番号	部品番号	部品名	個数	備考
1	12025780000	ハルブコントロール基板	1	
2	11115850010	送り制御スイッチ	1	
3	11125980000	送り制御切替SW線	1	
4	12024850000	エンジン非常停止スイッチ	1	
5	12025920400	コード4	1	
6	11115850020	モード切替スイッチ	1	
7	11105940100	バッテリーコード(+)	1	
8	11105940200	バッテリーコード(-)	1	
9	11105960100	コードキャップ赤	1	
10	11105960200	コードキャップ黒	1	
11	12005871001	ヒューズホルダA(10A)	1	
12	A9905212510	ヒューズ(10A)	1	
13	12005872000	ヒューズホルダB(1A)	1	
14	A9905212501	ヒューズ(1A)	1	
15	12025920200	コード2	1	
16	9162-938001	アワメータ	1	
17	11125920500	コード5	1	
18	12025920100	コード1	1	
19	11125890000	アワメータリツケ	1	
20	11135920600	コード6	1	
21	11135920700	コード7	1	
22	A170601600C	アプセット六角ボルト	2	
23	9150-967210	セフティスイッチ	2	
24	12025920900	コード9	1	
25	12025921000	コード10	1	
26	12025921100	コード11	1	
27	12025921200	コード12	1	
28	10615830000	リレー	1	
29	12025830000	リレー	1	
30	12025921300	コード13	1	
31	12025810000	ロッカスイッチ	1	

Fig. 11 カバー系

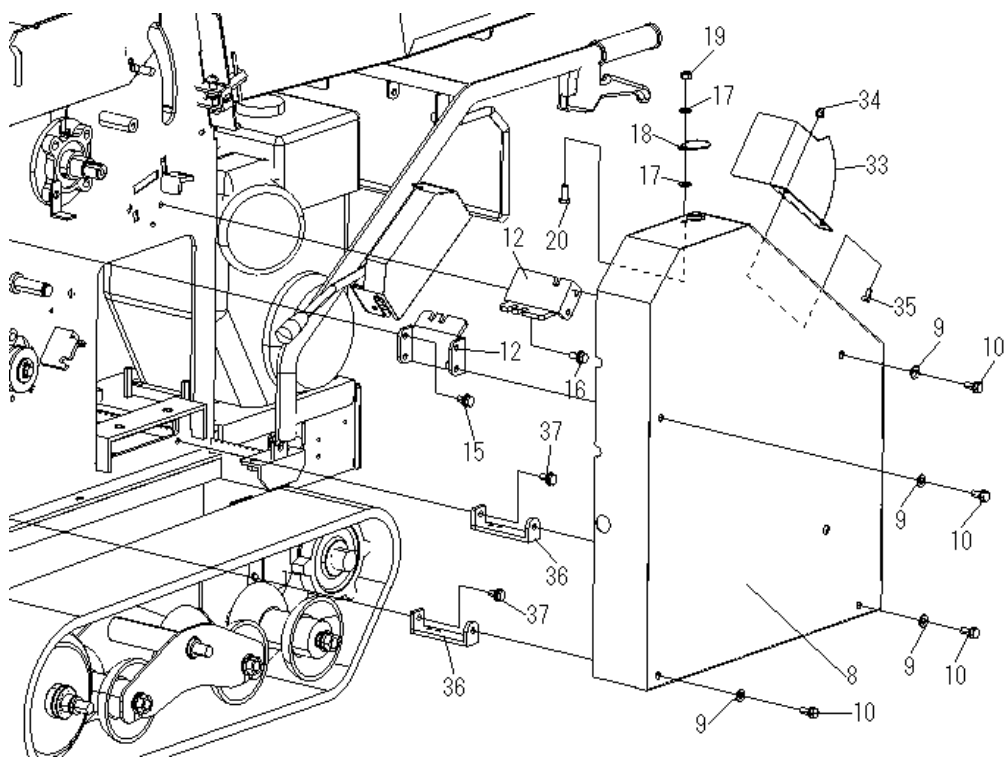
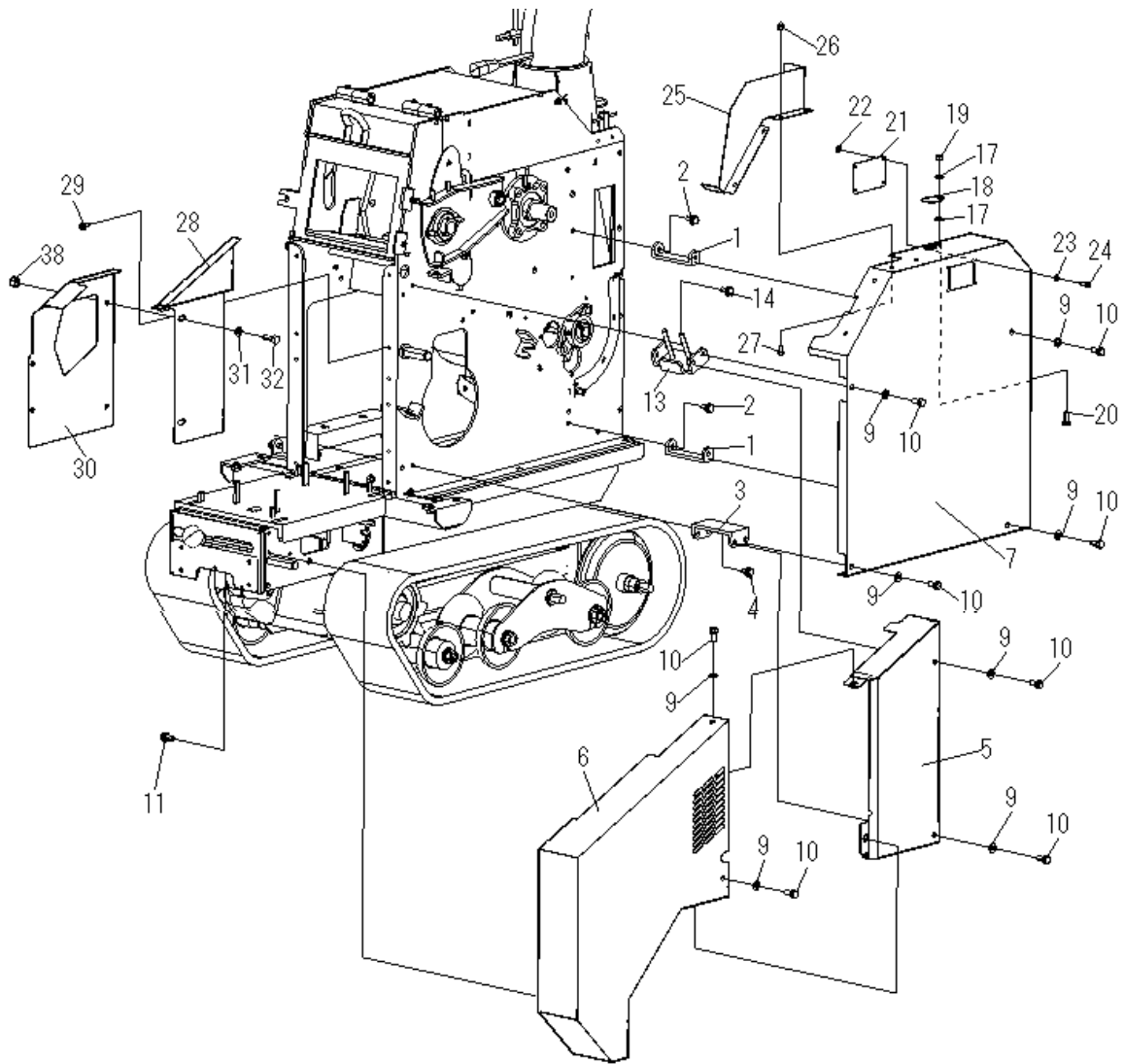


Fig. 11 カバー系

見出し番号	部品番号	部品名	個数	備考
1	11126910000	カバーステー1	2	
2	A140801800C	六角ボルト P3	2	
3	11126920000	カバーステー2	1	
4	A140801800C	六角ボルト P3	2	
5	12026820000	サイドカバー-E1	1	
6	12026830000	サイドカバー-E2	1	
7	E12016860000	サイドカバー-R	1	
8	12026880000	サイドカバー-L	1	
9	A500800000C	平座金	12	
10	A160802000C	六角ボルト P2	12	
11	A140802500C	六角ボルト P3	1	
12	12026930000	カバーステー3	2	
13	11136900000	カバーステー4	1	
14	A140801800C	六角ボルト P3	2	
15	A140801600C	六角ボルト P3	2	
16	A140802000C	六角ボルト P3	2	
17	A500800000C	平座金	4	
18	E12006770000	メクラカバー	2	
19	A340800000C	Uナット	2	
20	A110802000C	六角ボルト	2	
21	E10626790001	確認窓	1	
22	A310400000C	六角ナット	4	
23	A500400000C	平座金	2	
24	A270401000C	十字穴付ナベ小ネジ	4	
25	E12016760000	サイドサブカバー-R	1	
26	A410600000C	キャップナット	4	
27	A110601200C	六角ボルト	4	
28	12026730000	インナカバー-E2	1	
29	A170601600C	アプセット六角ボルト	2	
30	12026720000	インナカバー-E1	1	
31	A500800000C	平座金	2	
32	A110802500C	六角ボルト	2	
33	E12006780000	サイドサブカバー-L	1	
34	A410600000C	キャップナット	2	
35	A110601200C	六角ボルト	2	
36	12026910000	カバーステー1	2	
37	A140801800C	六角ボルト P3	2	
38	A340800000C	Uナット	2	

Fig.12 ステッカー・付属品(1)

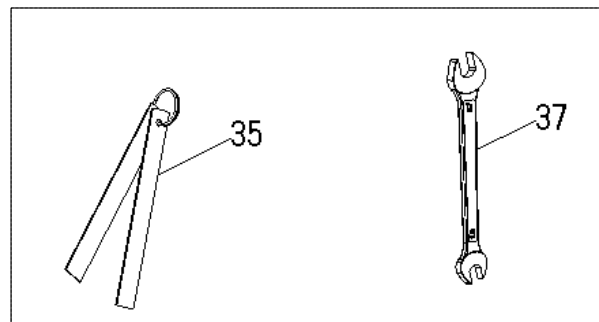
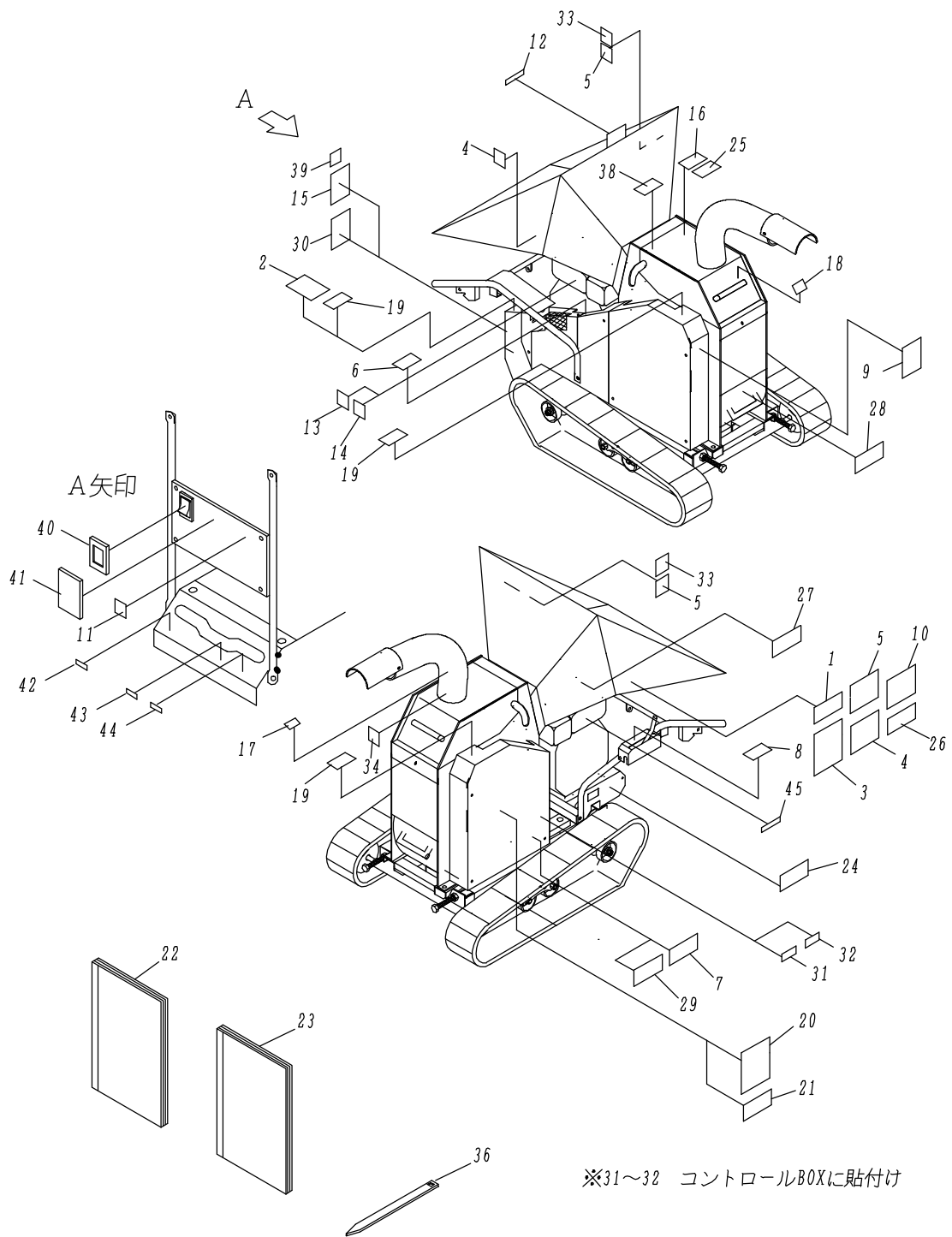
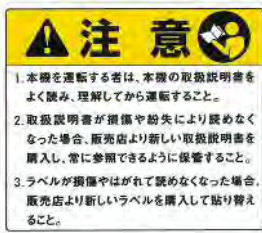
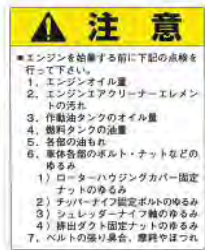


Fig. 12 ステッカー・付属品(1)

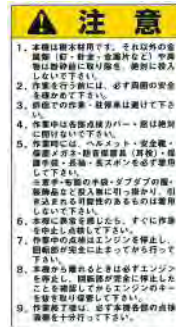
1. 9150-00004・・・1枚
ラベル-取扱説明書



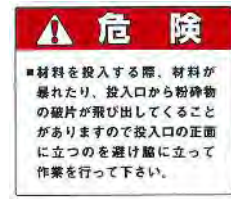
2. 13509120000・・・1枚
ラベル-始業前点検



3. 13509130000・・・1枚
ラベル-作業上の注意



4. 11109810000・・・2枚
ラベル-材料の投入



5. 11109710000・・・3枚
ラベル-停止中、運転中



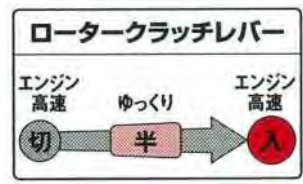
6. 9150-000016・・・1枚
ラベル-マフラー高温



7. 9150-000009・・・2枚
ラベル-安全カバー



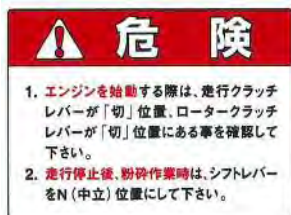
8. 11109720000・・・1枚
ラベル-ロータクラッチレバー



9. 14509730000・・・1枚
ラベル-ロータロック



10. 11109740000・・・1枚
ラベル-エンジン始動



11. 11109750000・・・1枚
ラベル-走行クラッチレバー



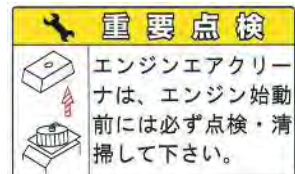
12. 12029330000・・・1枚
ラベル-エンジン非常停止(中枝)



13. 13509220000・・・1枚
ラベル-エンジンオイル



14. 11109210000・・・1枚
ラベル-エンジンエアクリーナ



15. 11109760000・・・1枚
ラベル-積み降ろし



16. 11109770000・・・1枚
ラベル-フィードボックス



17. 13509180000・・・1枚
ラベル-チップ排出方向



18. 11119170000・・・1枚
ラベル-手袋、回転ハンドル



Fig.12 ステッカー・付属品(2)

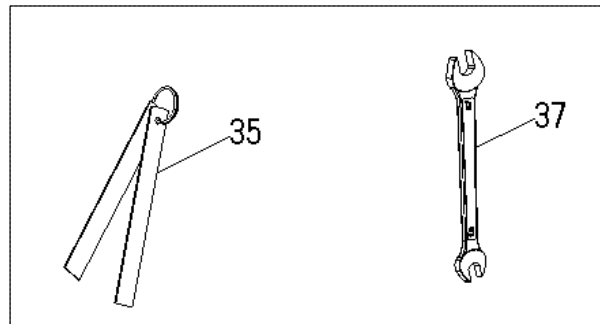
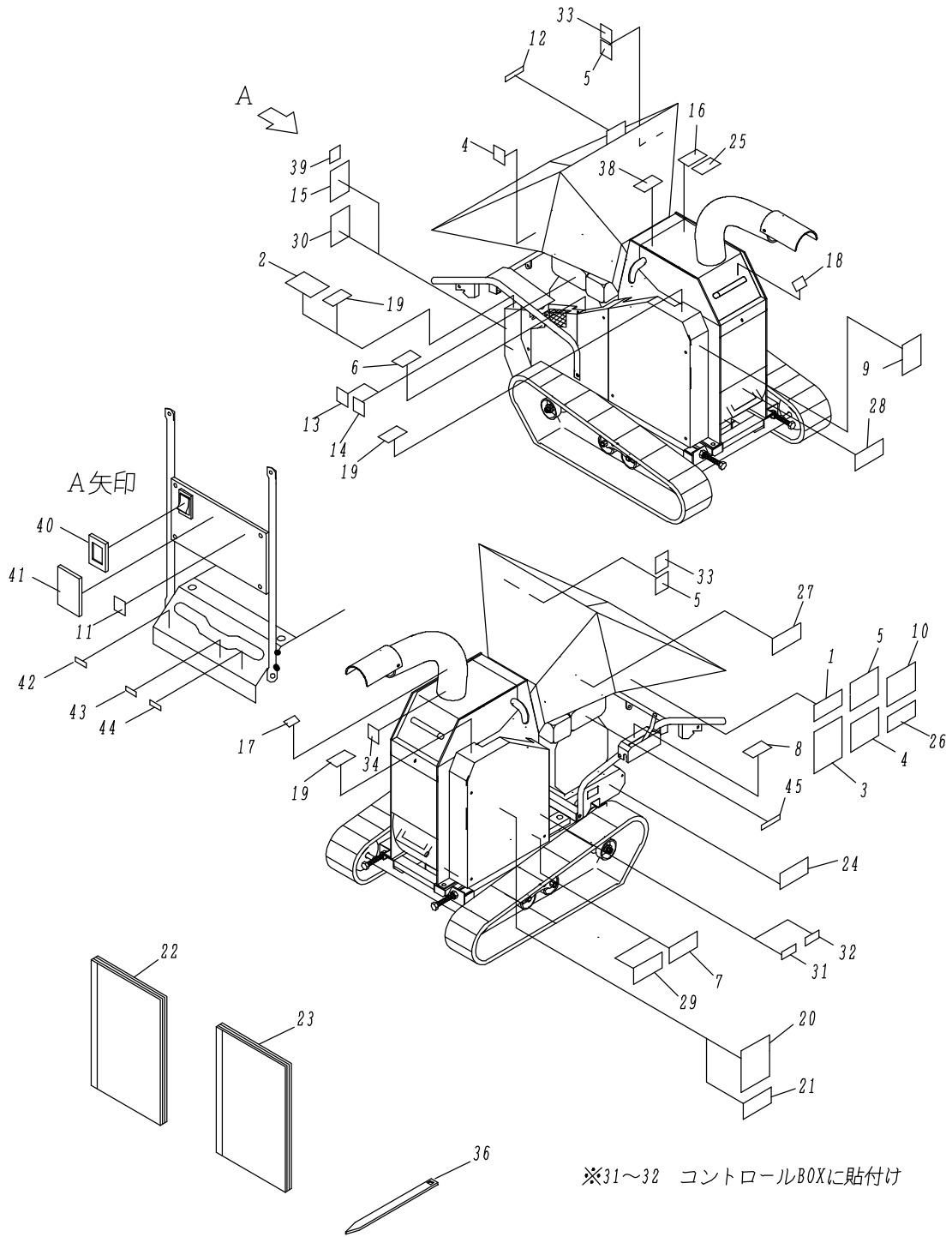


Fig. 12 ステッカー・付属品(2)

19. 9150-000019・・・4枚
ラベル-回転部分



20. 11109510000・・・2枚
ラベル-ロゴマーク



21. 12029540000・・・2枚
ラベル-型式

GS132GH
GS132GHB

22. GS132GH・GHB取扱説明書
・・・ 12029010100

23. GS132GH・GHBパーツリスト
・・・ 12029030100

24. 12029410100・・・1枚
ラベル-製品番号

品名	樹木粉碎機
型式	GS132GH
機体番号	
株式会社 大橋	

25. 11139200000・・・1枚
ラベル-クローラ注意



26. 11110000000・・・1枚
ラベル-作業時の服装



27. 11129820000・・・1枚
ラベル-ホッパ固定



28. 12009690000・・・1枚
ラベル-ブロワカバー



29. 11109040000・・・1枚
ラベル-噛み込み



30. 12029500000・・・1枚
ラベル-消耗部品一覧

消耗部品一覧			132
品名	サイズ・ナンバー	数量	
ロータベルト	3R-3V-800	1	
走行ベルト	SA-38	1	
パワーバックベルト	SB-43	1	
ブロワベルト	SA-36	2	
エンジンオイル	SE級以上	1.0L	
走行ミッションオイル	ギヤオイル#80	0.7L	
パワーバックオイル	ISO VG46 相当粘度	3.0L	

31. 11509730100・・・1枚
ラベル-1A



※コントロールBOX部に貼付け

32. 11509731000・・・1枚
ラベル-10A

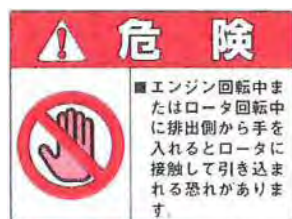


※コントロールBOX部に貼付け

ラベル-チップレキ



34. 11119190000・・・1枚
ラベル-ロータ回転注意



35. B9800150000・・・数量 2
150mmスケール

36. B7102150000
インシュロック(黒) 150mm

B7102300000
インシュロック(黒) 300mm

Fig.12 ステッカー・付属品(3)

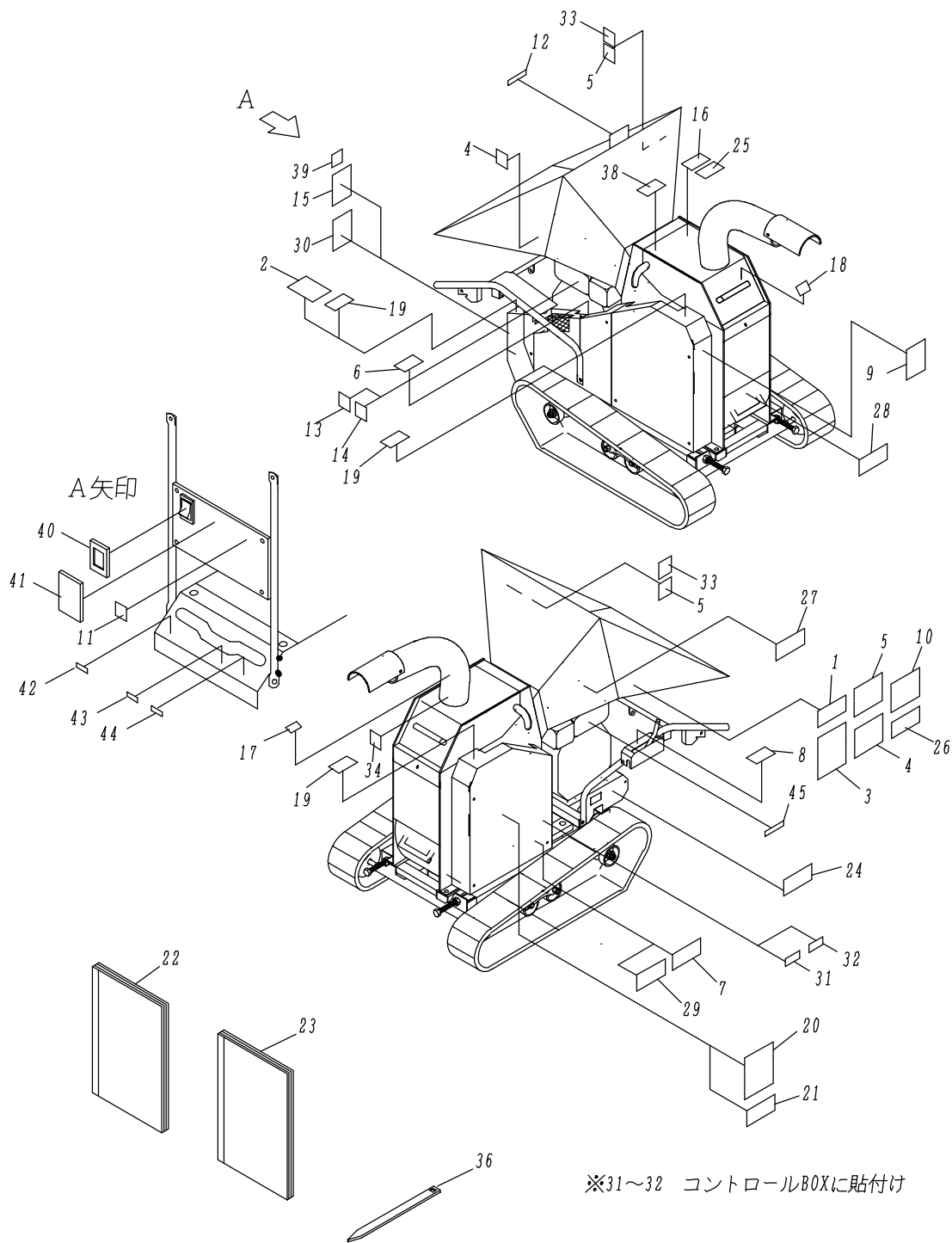


Fig. 12 ステッカー・付属品(3)

37. 1114990000・・・1セット
付属工具一式

- ・両口スパナ 8×10
- ・両口スパナ 10×13
- ・両口スパナ 13×17
- ・両口スパナ 17×19
- ・両口スパナ 22×24
- ・カネレンチ 17×19
- ・六角棒スパナ 3mm
- ・六角棒スパナ 4mm
- ・六角棒スパナ 5mm
- ・六角棒スパナ 6mm
- ・六角棒スパナ 8mm
- ・プライヤー 150mm

エンジン工具

- KN12004EA ボックススパナ
- KN13001AA スクリュードライバ

38. 12019660000・・・1枚
ラベルロータカバー固定ネジ締め忘れ注意



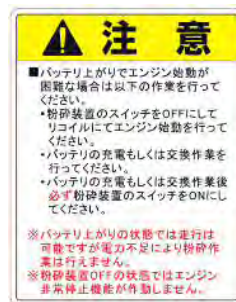
39. 12029090000・・・1枚
ラベルQRコード



40. 12029630000・・・1枚
ラベル粉砕装置



41. 12029640000・・・1枚
ラベルバッテリー上がり時の注意



42. 12029280000・・・1枚
ラベル後進

後進

43. 12029260000・・・1枚
ラベル前進(低速)

前進(低速)

44. 12029270000・・・1枚
ラベル前進(高速)

前進(高速)

45. 12029250000・・・1枚
ラベルガソリン

ガソリン

株式会社 大 橋

佐賀県神埼市千代田町崎村401

TEL : 0952-44-3135

FAX : 0952-44-3137

E-mail : eco@ohashi-inc.com

[http : //www.ohashi-inc.com](http://www.ohashi-inc.com)