

グリーンシャーク

GS120G

パーツリスト



株式会社 大 橋

NO.11109030100 (～00202 号機)

NO.11109030110 (00203 号機～)

191017

F i g . 1	フレーム系	1
F i g . 2	ミッション系	3
F i g . 3	油圧系	5
F i g . 4-1	エンジン系 (1)	7
F i g . 4-2	エンジン系 (2)	9
F i g . 5	コントロール系	11
F i g . 6	ロータ系	13
F i g . 7	フィーダー系	15
F i g . 8	ホッパ系	17
F i g . 9	配線系	19
F i g . 10	カバー系	21
F i g . 11	ステッカー系	23

Fig. 1 フレーム系

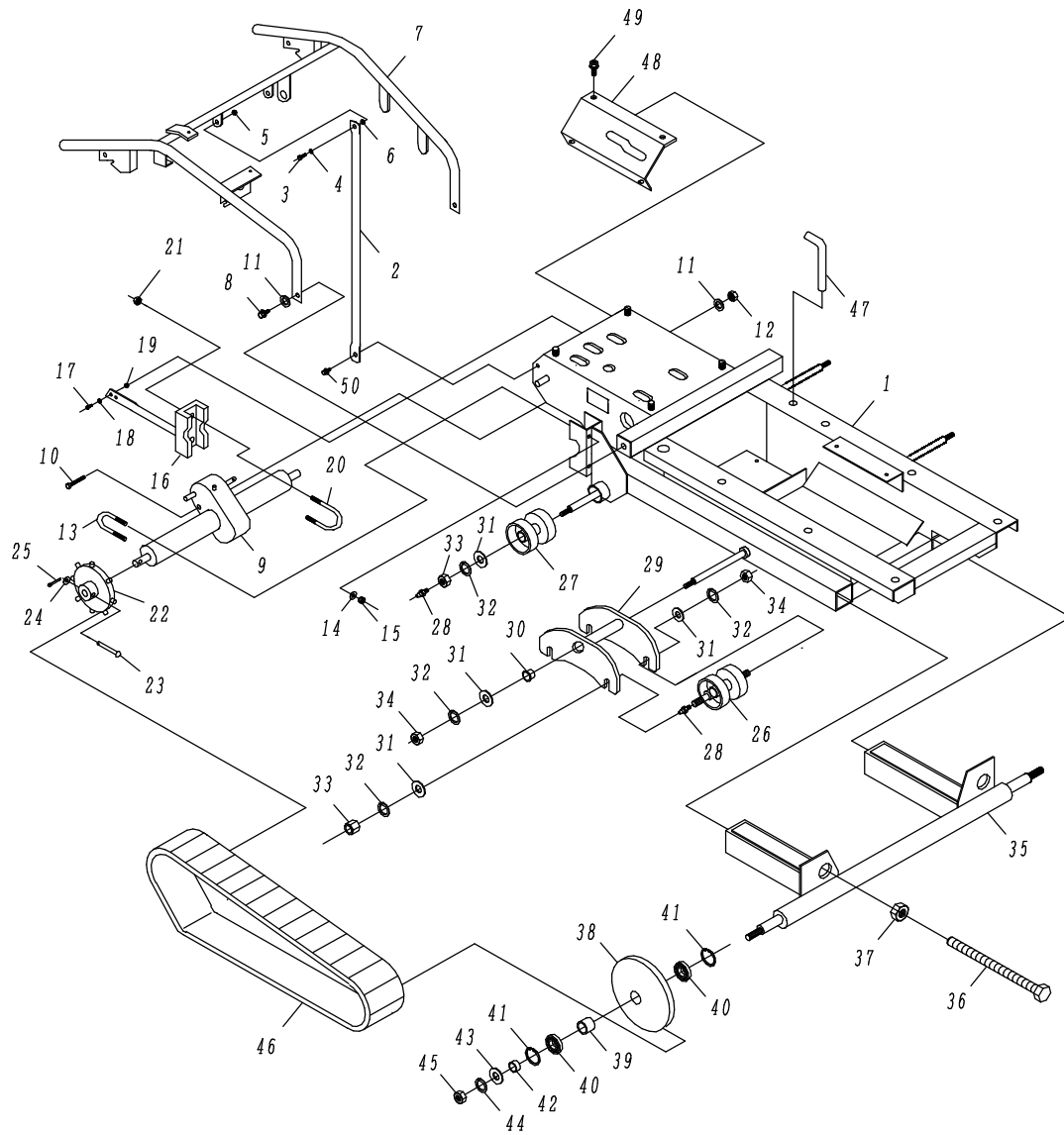


Fig. 1 フレーム系

見出し番号	部品番号	部品名	個数/台	備考
1	11101010000	メインフレーム	1	
2	11101450000	ホキョウパイプ	2	
3	A110802000C	六角ボルト	2	
4	A500800000C	平座金	2	
5	A340800000C	Uナット	2	
6	11101810000	グロメット	2	
7	11101410000	ハンドル	1	
8	A161002500C	六角ボルト P2	2	
9	11102200000	ミッション	1	
10	A111006000C	六角ボルト	1	
11	A501000000C	平座金	1	
12	A361000000C	スプリングワッシャ付六角ナット	1	
13	11102510000	Uボルト	2	
14	A501000000C	平座金	4	
15	A371000000C	スプリングワッシャ付小型六角ナット	4	
16	11101550000	フレームホキョウ	1	
17	A110802000C	六角ボルト	2	
18	A500800000C	平座金	2	
19	A360800000C	スプリングワッシャ付六角ナット	2	
20	11102510000	Uボルト	1	
21	A361000000C	スプリングワッシャ付六角ナット	2	
22	11102710000	スプロケット	2	
23	A621006010C	丸頭ピン	1	
24	A501000000C	平座金	1	
25	A602520000C	割ピン	1	
26	11102600000	転輪A	4	
27	11102610000	転輪B	2	
28	9150-998060	グリスニップル	6	
29	11102220000	転輪ホルダ	2	
30	A7725253610	ドライメタル	4	
31	A501600000C	平座金	10	
32	A581600000C	スプリングワッシャ	10	
33	A331423000C	高ナット	6	
34	A311600000C	六角ナット	4	
35	11102010000	誘導輪フレーム	1	
36	A111615000C	六角ボルト	2	
37	A311600000C	六角ナット	2	
38	12502510000	誘導輪	2	
39	11102030000	カラー	2	
40	A70600502ZZ	ベアリング	4	
41	A72R4700000	スナップリング	4	
42	11102040000	カラー	2	
43	A501645370C	平座金	2	
44	A581600000C	スプリングワッシャ	2	
45	A311600000C	六角ナット	2	
46	11102230000	ゴムクローラ	2	
47	11106570000	ロータロックピン	1	
48	11105350000	シフトカバー	1	
49	A170601600C	アプセット六角ボルト	4	
50	A140802000C	六角ボルト P3	2	

Fig. 2 ミッション系

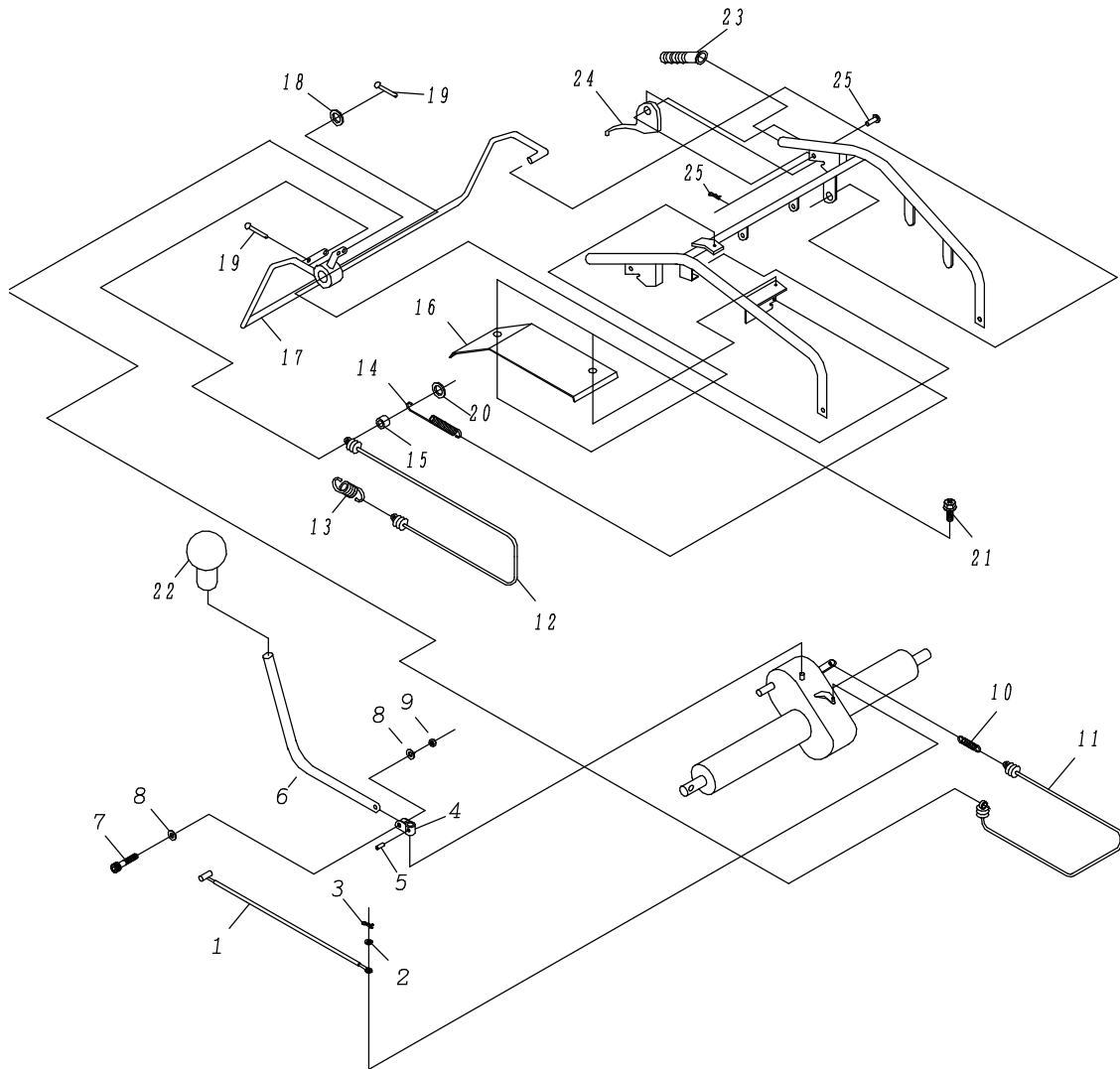


Fig. 2 ミッション系

見出し番号	部品番号	部品名	個数／台	備考
1	11102950000	サイドクラッチワイヤ	2	
2	A500600000A	平座金	2	
3	A610600001C	Rピン	2	
4	11105310000	シフトレバージョイント	1	
5	A655025000C	スプリングピン	1	
6	11105300000	シフトレバー	1	
7	A240603000C	六角穴付ホルト	1	
8	A500600000C	平座金	2	
9	A340600000C	Uナット	1	
10	11105230000	Mブレーキスプリング	1	
11	11102810000	チュウシャブレーキワイヤ	1	
12	11105610000	ソウコウクラッチワイヤ	1	
13	11104530000	Mテンションスプリング1	1	
14	11105150000	ソウコウレバー [○] スプリング	1	
15	11105130000	スプリングスペーサ	1	
16	11105710000	ソウコウワイヤーカバー	1	
17	11105110100	ソウコウレバー	1	
18	A501000000C	平座金	1	
19	A602520000C	割ピン	5	
20	A501016180C	平座金	4	
21	A170601600C	アッ [○] セット六角ホルト	2	
22	A7801202000	レバー [○] グリップ	1	
23	11101411100	ハンドル [○] グリップ	2	
24	11101411200	サイドクラッチレバー [○] -R・L	1	
25	11101411210	レバー [○] 取付部品	2	

Fig. 3 油压系

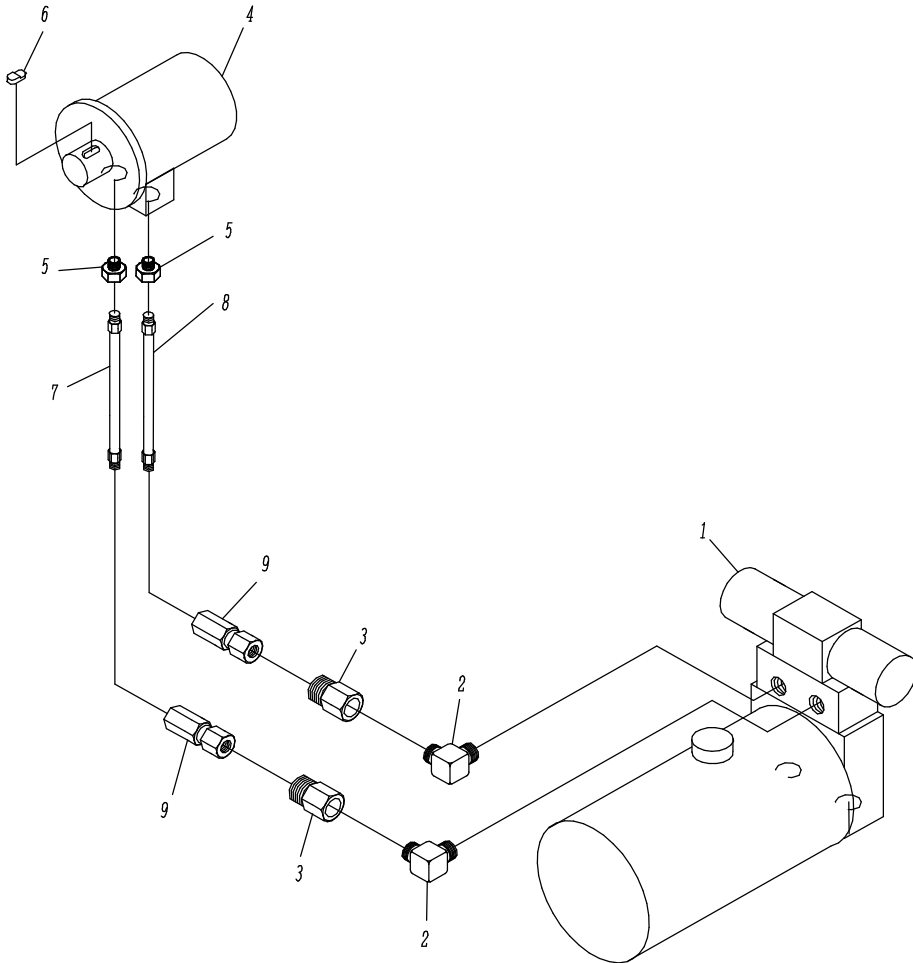


Fig. 3 油圧系

見出し番号	部品番号	部品名	個数／台	備考
1	11103110000	電磁弁付パワーパック	1	
2	11103540000	アダプタ	2	
3	11103550000	アダプタ	2	
4	11107620000	油圧モータ	1	
5	11107630000	アダプタ	2	
6	11107530000	ローラキー	1	
7	11103510000	ホース(上)	1	
8	11103520000	ホース(下)	1	
9	11103560000	回転式アダプタ	2	

Fig. 4 エンジン系 (1)

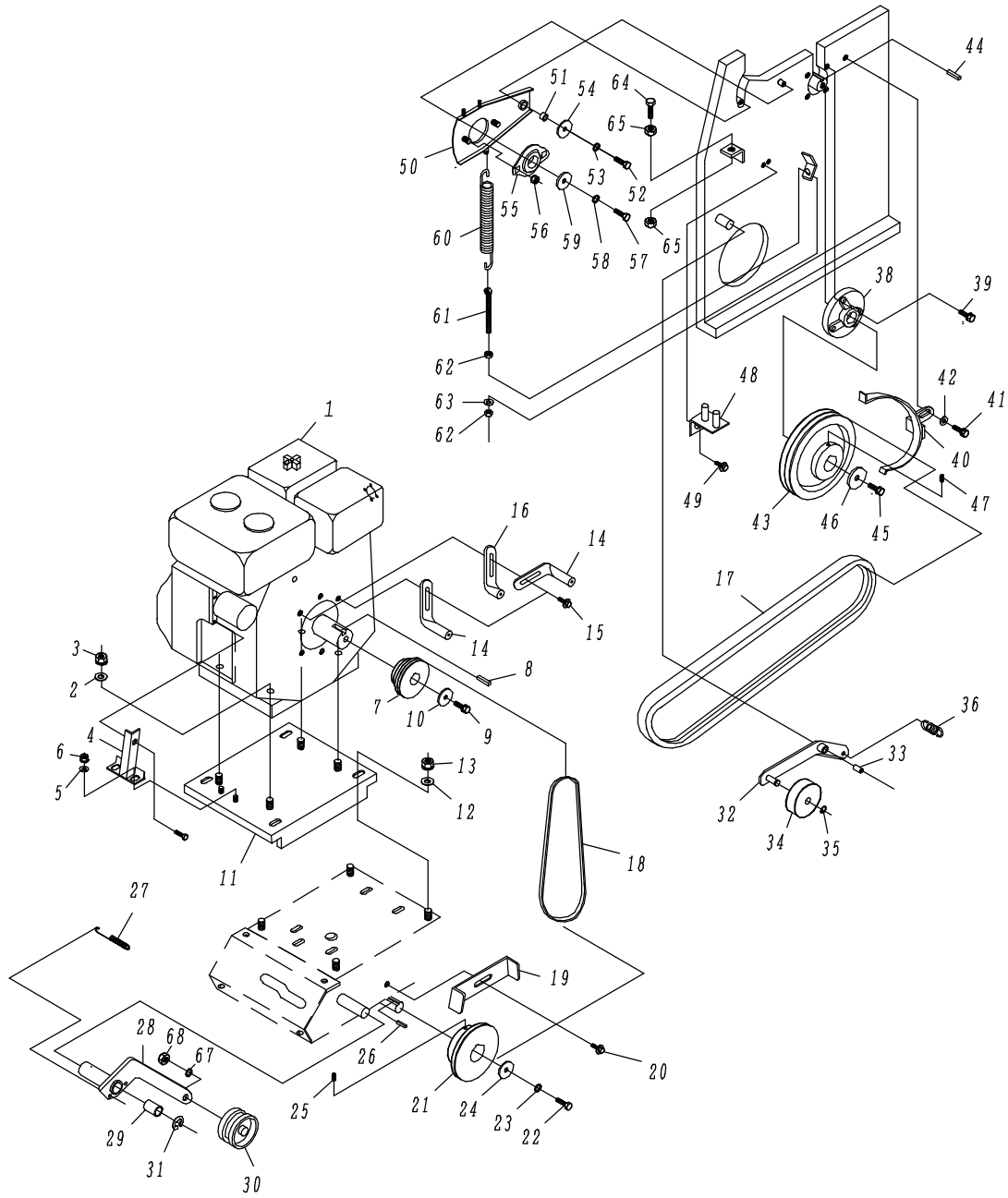


Fig. 4-1 エンジン系(1)

見出し番号	部品番号	部品名	個数/台	備考
1	8120-190410	エンジン	1	
2	A501032250C	平座金	4	
3	A361000000C	スプリングワッシャ付六角ナット	4	
4	11104070000	エンジンステフナ	1	
5	A500800000C	平座金	2	
6	A360800000C	スプリングワッシャ付六角ナット	2	
7	11104150001	エンジンプーリ	1	
8	005-30073-51	キー	1	
9	001-13102-00	スプリングワッシャ付六角ボルト	1	
10	020-01000-10	平座金	1	
11	11104050000	エンジンベース	1	
12	A501032250C	平座金	4	
13	A361000000C	スプリングワッシャ付六角ナット	4	
14	11104410000	Eベルトササエ(長)	2	
15	A140802000C	六角ボルト P3	1	
16	11104430000	Eベルトササエ(短)	1	
17	A813V020800	ロータベルト	1	
18	A81SA010037	ソコウベルト	1	
19	11104680000	Mベルトササエ	1	
20	A140802000C	六角ボルト P3	1	
21	11104560011	ミッションプーリ	1	
22	A110601800C	六角ボルト	1	
23	A580600000C	スプリングワッシャ	1	
24	A500632300C	平座金	1	
25	A250801000C	六角穴付止メネジ	1	
26	A680505250A	キー-5×5×25片丸	1	
27	11104540000	Mテンションスプリング2	1	
28	11104510000	Mテンションアーム	1	
29	A7716150000	ドライメタル	2	
30	1104610000	テンションプーリ	1	
31	A751200000C	Eリング	1	
32	11104710000	Rテンションアーム	1	
33	A7718150000	ドライメタル	2	
34	A8401080300	アイドラ	1	
35	A71S1500000	スナップリング	1	
36	11104730000	Rテンションスプリング	1	
37	A751500000C	Eリング	1	
38	A702020600N	ホールベアリングユニット	1	
39	A161004000C	スプリングワッシャ付六角ボルト	4	
40	11104790000	Rベルトホルダー	1	
41	A161002000C	スプリングワッシャ付六角ボルト	1	
42	A501032250C	平座金	1	
43	11104760000	ロータプーリ1	1	
44	A680807450A	キー 8×7×45	1	
45	A161002500C	スプリングワッシャ付六角ボルト	1	
46	A501045500C	平座金	1	
47	A251002000A	六角穴付止メネジ	1	
48	11104810000	ロータベルトガイド	1	
49	A140801600C	六角ボルト P3	2	
50	11107430000	フィートアームR	1	

Fig. 4 エンジン系 (1)

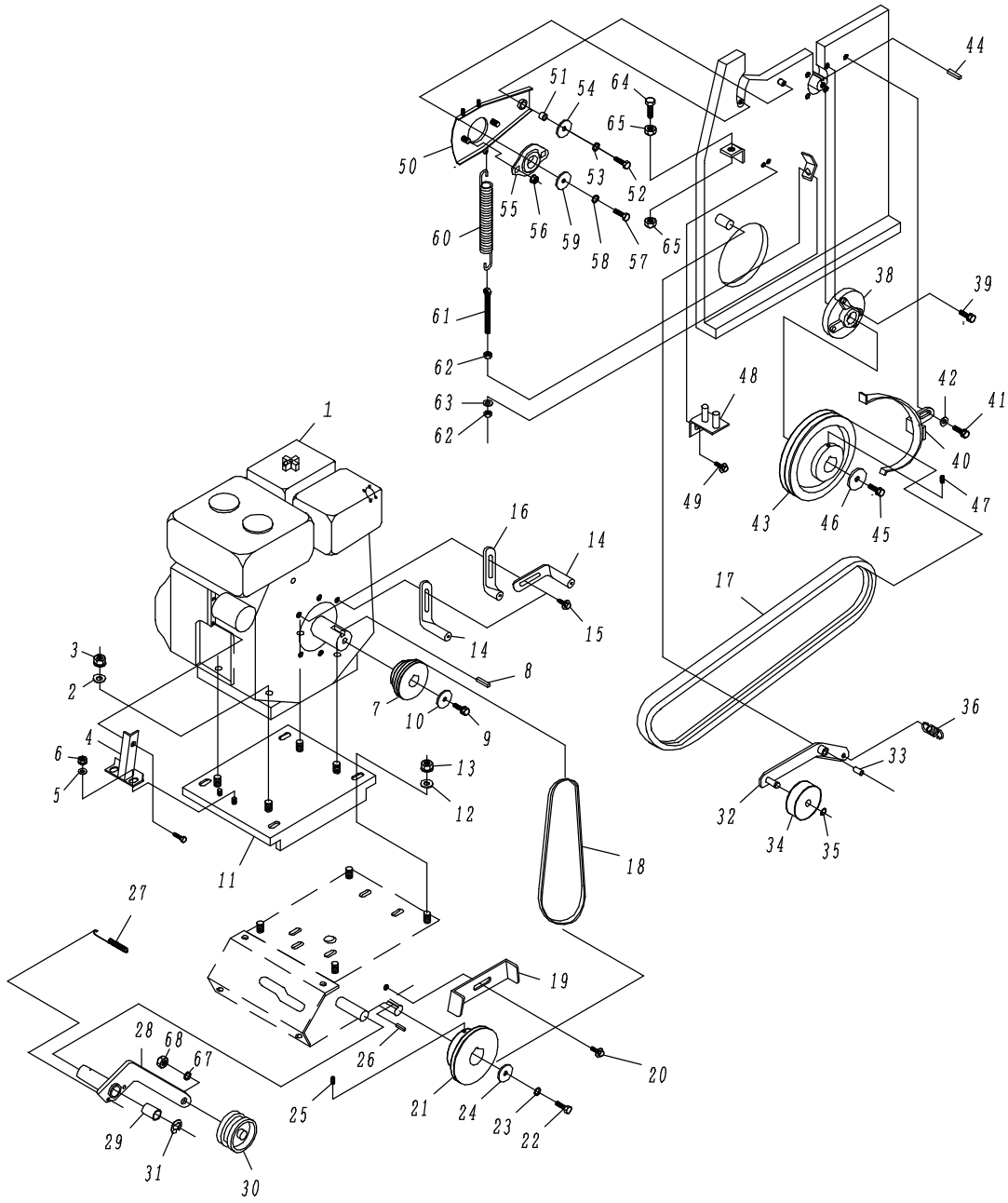


Fig. 4-2 エンジン系(2)

見出し番号	部品番号	部品名	個数／台	備考
51	A772020000	ドライメタル	1	
52	A110802000C	六角ボルト	1	
53	A580800000C	スプリングワッシャ	1	
54	A500832350C	平座金	1	
55	A7055205000	鋼板製ヒシフランジ形ユニット	1	
56	A360800000C	スプリングワッシャ付六角ナット	2	
57	A110802000C	六角ボルト	1	
58	A580800000C	スプリングワッシャ	1	
59	A500832350C	平座金	1	
60	11107710000	フィートローラスプリング	1	
61	11107730000	Fスプリングアジャスタ	1	
62	A311000000C	六角ナット	2	
63	A501000000C	平座金	1	
64	A111004500C	六角ボルト	1	
65	A311000002C	六角ナット	1	
66	A311200002C	六角ナット	1	
67	A581200000C	スプリングワッシャ	1	

Fig. 5 コントロール系

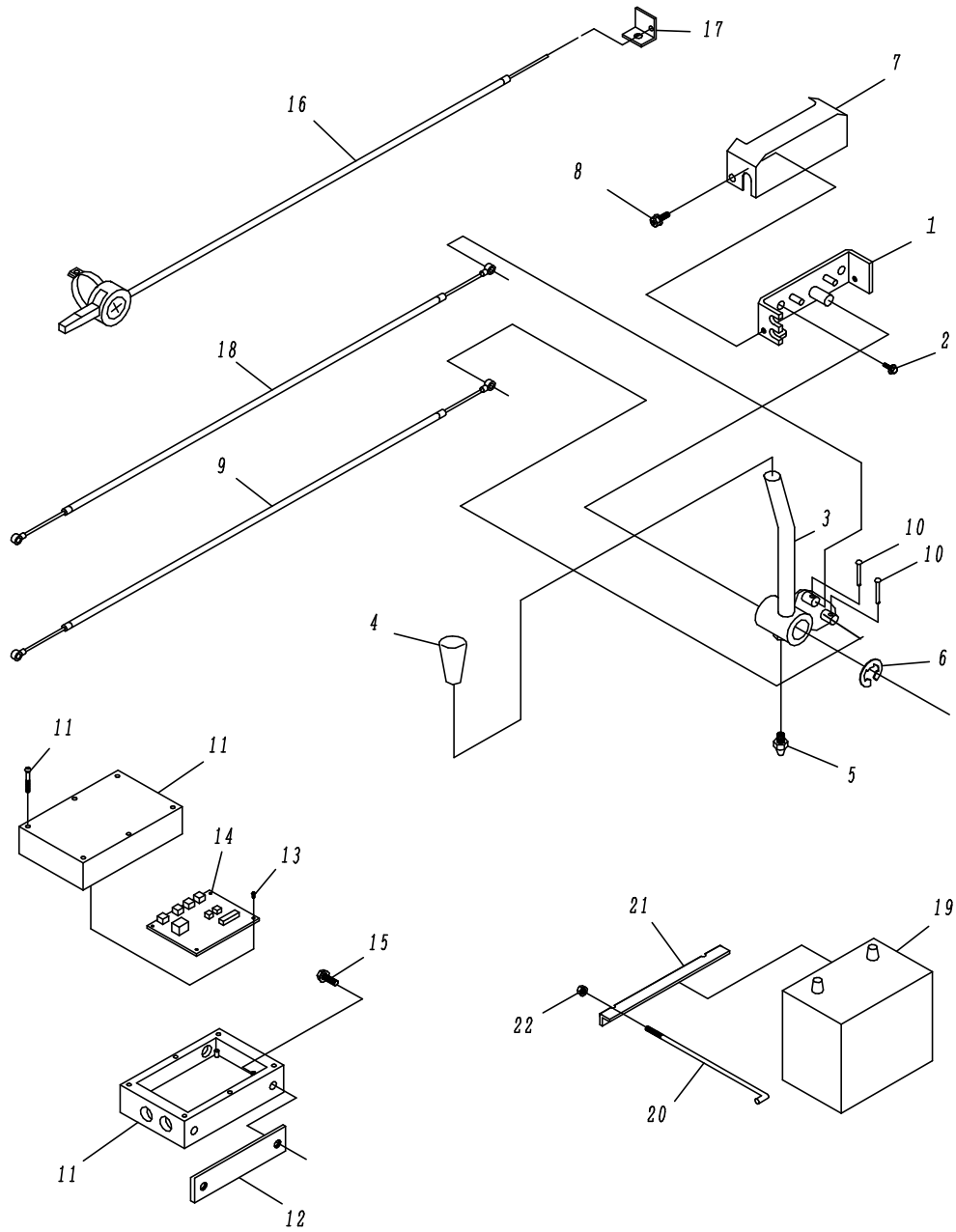


Fig. 5 コントロール系

見出し番号	部品番号	部品名	個数／台	備考
1	11105550001	Rクラッチブラケット	1	
2	A140802000C	六角ボルト P3	2	
3	11105570001	Rクラッチレバー	1	
4	A78N2010012	ゴムグリップ	1	
5	9150-998060	グリスニップル	1	
6	A751200000C	Eリング	1	
7	11105590000	Rレバーケース	1	
8	A170601600C	アプセット六角ボルト	2	
9	11105600000	ロータクラッチワイヤ	1	
10	A602015000C	割ヒン	2	
11	11105720001	コントロールボックスASSY	1	
12	11105730001	Cボックスセットプレート	1	
13	A270300800C	十字穴付タッピン小ネジ	8	
14	11105780001	コントロール基板	1	
15	A170601600C	アプセット六角ボルト	2	
16	11105650000	スロットルワイヤASSY	1	
17	11104250000	スロットルワイヤストッパ	1	
18	11105620000	ポンプクラッチワイヤ	1	
19	9150-961000	バッテリー	1	
20	1151-662010	バッテリーステー	2	
21	1151-662020	バッテリー押工	1	
22	A440600000C	ターミナルナット	2	

Fig. 6 ロータ系

見出し番号	部品番号	部品名	個数／台	備考
1	11106010000	ロータハウジング	1	
2	A111002500C	六角ボルト	6	
3	A501000000C	平座金	6	
4	A361000000C	スプリングワッシャ付六角ナット	6	
5	11106013000	デンデンボルト	2	
6	A631003000C	平頭ピン	2	
7	A611000000C	Rピン	2	
8	A501032250C	平座金	2	
9	A311000000C	六角ナット	2	
10	11106320000	シタバ	1	
11	A111203014A	六角ボルト	2	
12	A581200000C	スプリングワッシャ	2	
13	A501232310C	平座金	2	
14	11106210000	ロータジク	1	
15	11106220000	ナイフ	2	
16	A231204004C	六角穴付皿ボルト	8	
17	A501232310A	平座金	8	
18	A581200000C	スプリングワッシャ	8	
19	11106610000	ロータカバー	1	
20	11106610600	ピン	2	
21	A110601200C	六角ボルト	2	
22	9150-998060	グリスニップル	2	
23	11106620000	スクリーン	1	
24	A621007000C	丸頭ピン	4	
25	11106620300	セットスプリング	4	
26	A5410000000	ブッシュナット	4	
27	11106180000	インナーリング	2	
28	11106160000	ハイシュツガイド	1	
29	A140802000C	六角ボルト P3	4	
30	11106970000	シューター	1	
31	A111002500C	六角ボルト	2	
32	A501000000C	平座金	2	
33	A341000000C	Uナット	2	
34	11506990000	タケ外固定ボルト	2	
35	A5210162200	樹脂平座金	4	
36	11106710000	ツリセットピン	1	
37	A611000000C	Rピン	1	
38	A3112020000	六角ナット	8	

Fig. 7 フィーダー系

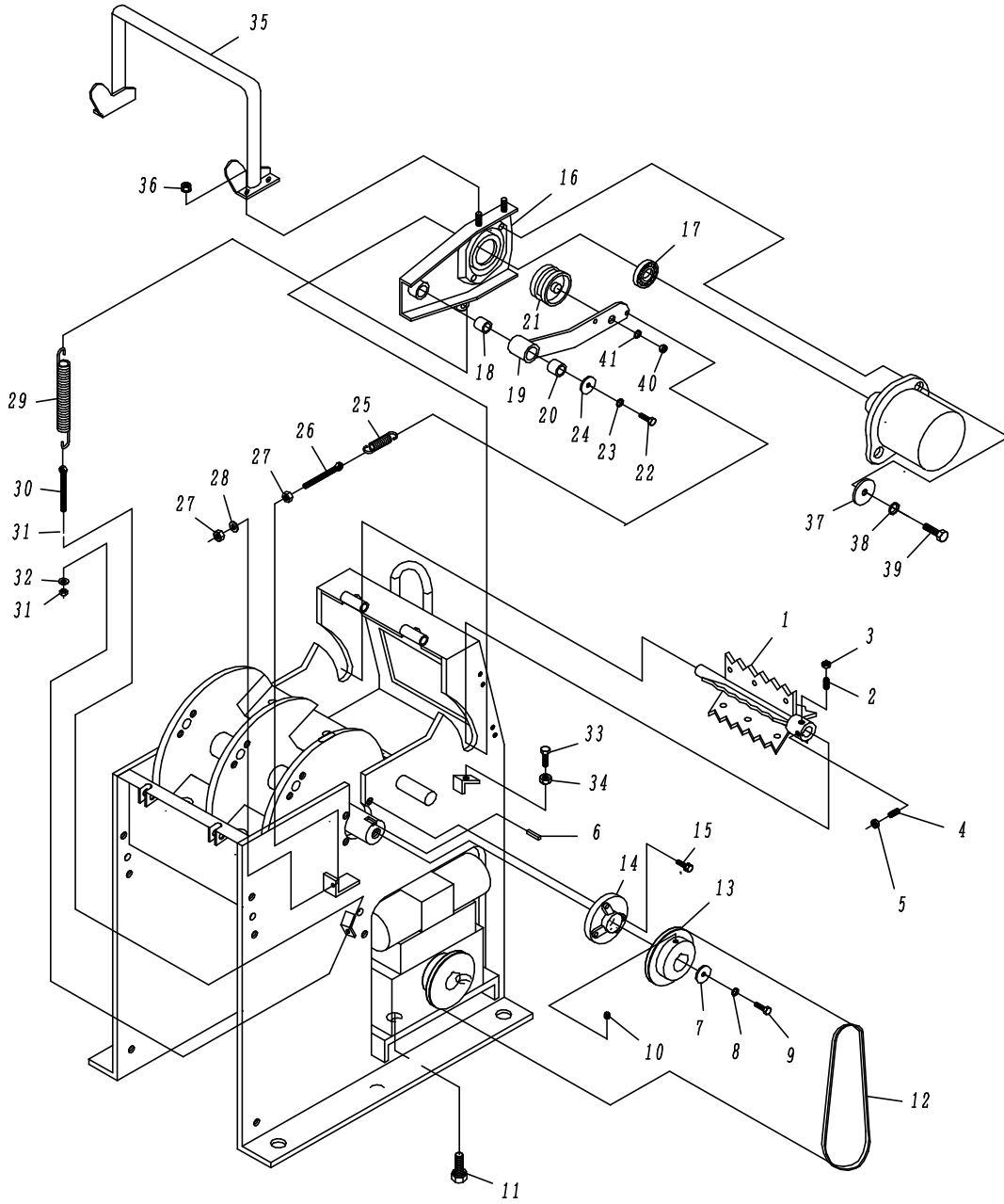


Fig. 7 フィーダ

見出し番号	部品番号	部品名	個数/台	備考
1	11107510001	フィードローラ	1	
2	A250802000A	六角穴付止メジ	1	
3	A310800002C	六角ナット	1	
4	A250801600A	六角穴付止メジ	1	
5	A310800002C	六角ナット	1	
6	A680807220A	キー 8×7×22 片丸	1	
7	A500832350C	平座金	1	
8	A580800000C	スプリングワッシャ	1	
9	A110802000C	六角ボルト	1	
10	A250810000A	六角穴付止メジ	1	
11	A111025001C	六角ボルトP2	1	
12	A81SB010043	パワーバックベルト	1	
13	11104770000	ロータプーリ2	1	
14	A702020600N	ボールベアリングユニット	1	
15	A161004000C	スプリングワッシャ付六角ボルト	4	
16	11104610000	フィードアームL	1	
17	A70600502ZZ	ベアリング	1	
18	A7720200000	ドライメタル	1	00202号機まで
	A7720250000		1	00203号機から
19	11104310001	Pテンションアーム	1	
20	A7720150000	ドライメタル	2	
21	11104610000	テンションプーリ	1	
22	A110802000C	六角ボルト	1	
23	A580800000C	スプリングワッシャ	1	
24	A500832350C	平座金	1	
25	11104340000	Pテンションスプリング	1	
26	11104360000	Pテンションアジャスタ	1	
27	A310800000C	六角ナット	2	
28	A500800000C	平座金	1	
29	11107710000	フィードローラスプリング	1	
30	11107730000	Fスプリングアジャスタ	1	
31	A311000000C	六角ナット	2	
32	A501000000C	平座金	1	
33	A111004500C	六角ボルト	1	
34	A310800002C	六角ナット	1	
35	11107470001	スタビライザ	1	
36	A360800000C	スプリングワッシャ付六角ナット	4	
37	A501232310C	平座金	2	
38	A581000000C	スプリングワッシャ	2	
39	A111003500C	六角ボルト	2	
40	A311200002C	六角ナット	1	
41	A581200000C	スプリングワッシャ	1	

Fig. 8 ホツパ

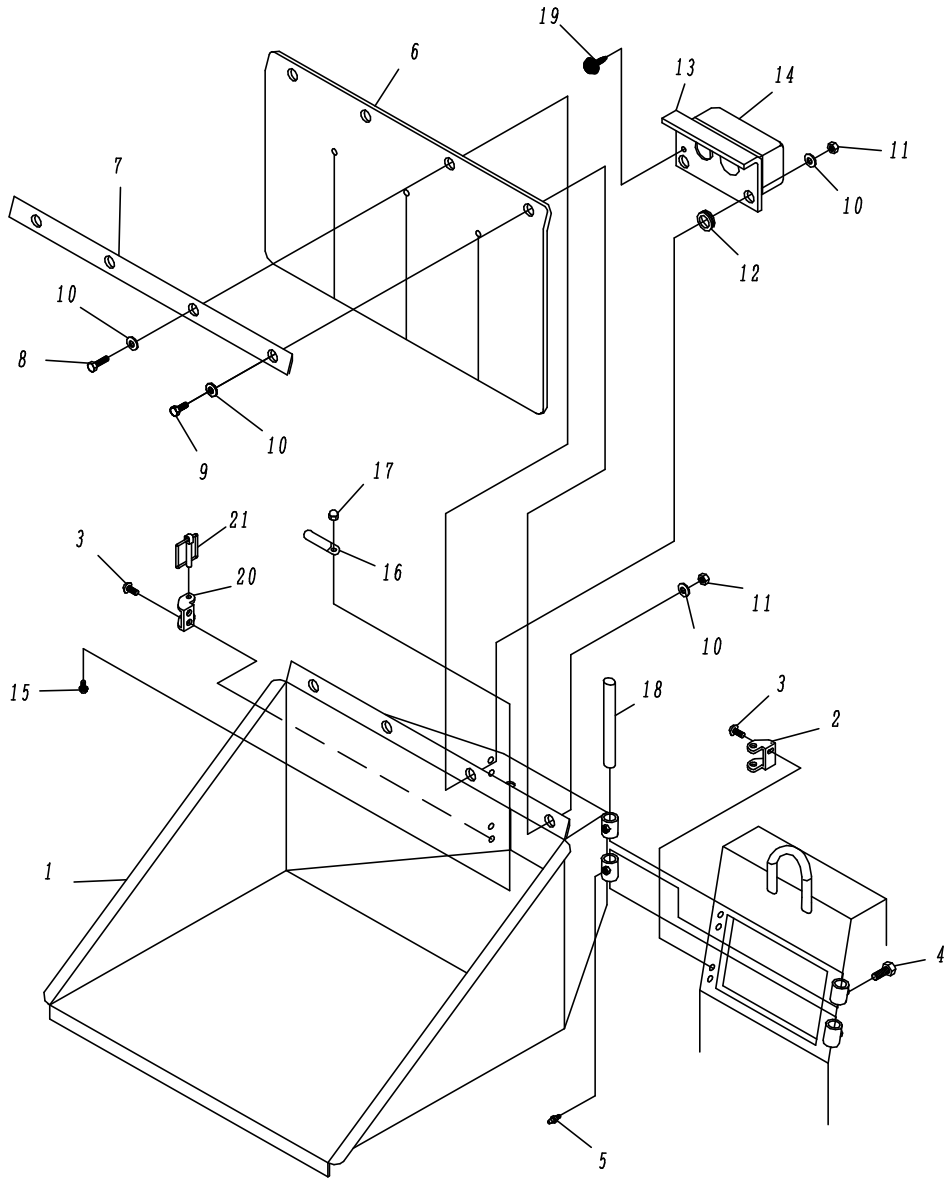


Fig. 8 ホツハ

見出し番号	部品番号	部品名	個数／台	備考
1	11108010000	ホツハ	1	
2	11108910001	ホツハ-ロックステーA	2	
3	A280601600C	十字穴付トラス	8	
4	A110601200C	六角ボルト	2	
5	9150-998060	クリスニップル	2	
6	11108210000	チップガード	1	
7	11108220000	チップガード押工	1	
8	A110602200C	六角ボルト	2	
9	A110601800C	六角ボルト	2	
10	A500600000C	平座金	8	
11	A340600000C	Uナット	8	
12	11108830000	クロメット	2	
13	11108510000	スイッチブラケット	1	
14	11108560000	SWボックス	1	
15	A170601200C	アプセット六角ボルト	1	
16	A880206501C	クリップ	1	
17	A410600000C	キャップナット	1	
18	11108850000	ヒンジピン	1	
19	A080405000B	丸木ネジ	4	
20	11108920000	ホツハ-ロックステーB	2	
21	11108930000	ホツハ-ロックピン	2	

Fig. 9 配線系

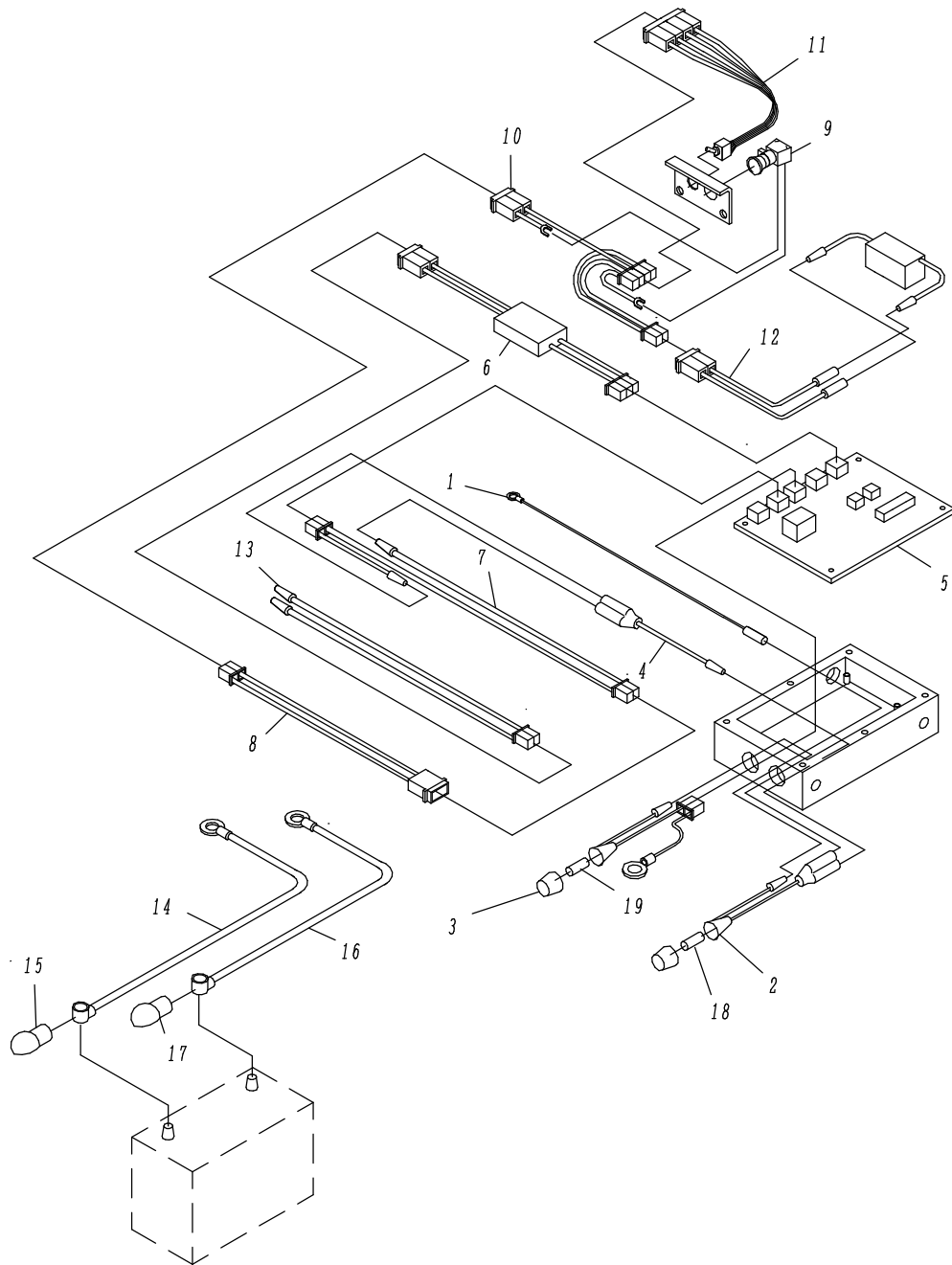


Fig. 9 配線系

見出し番号	部品番号	部品名	個数／台	備考
1	11105920100	コート ¹	1	
2	11105871000	ヒューズホルダ ^A (10A)	1	
3	11105872000	ヒューズホルダ ^B (1A)	1	
4	11105920300	コート ³	1	
5	11105780001	ハルブコントロール基板	1	
6	11105900000	E/G Pセンサ	1	
7	11105920500	コート ⁵	1	
8	11105920600	コート ⁶	1	
9	11105840000	非常停止スイッチASSY	1	
10	11105920700	コート ⁷	1	
11	11105980000	送り制御スイッチ	1	
12	11105920800	コート ⁸	1	
13	11105920900	コート ⁹	1	
14	11105940100	バッテリーコート ⁽⁺⁾	1	
15	11105960100	コートキャップ ^赤	1	
16	11105940200	バッテリーコート ⁽⁻⁾	1	
17	11105960200	コートキャップ ^黒	1	
18	A9905212510	ヒューズ ^(10A)	1	
19	A9905212501	ヒューズ ^(1A)	1	

Fig. 10 カバー系

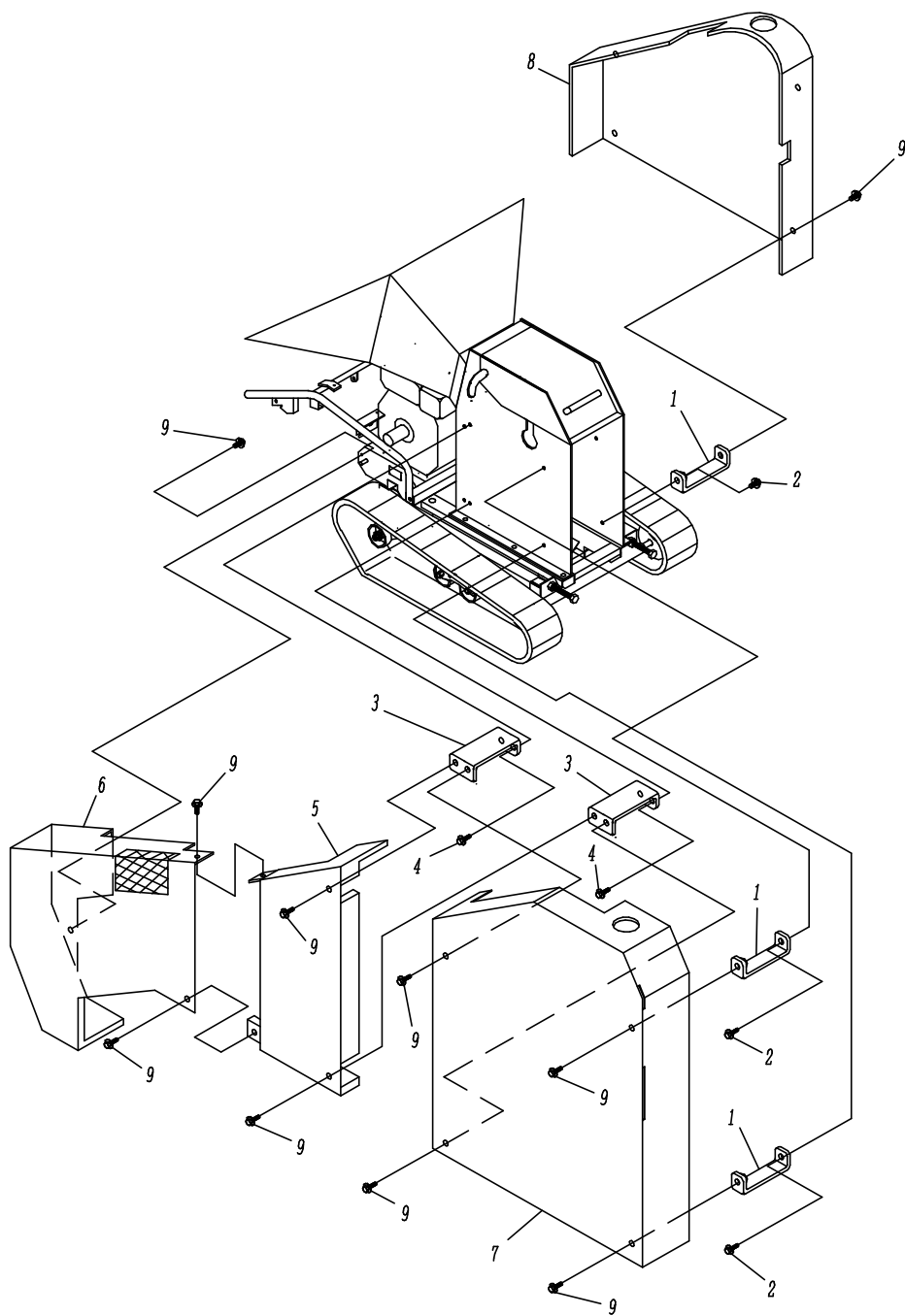


Fig. 10 カバー系

見出し番号	部品番号	部品名	個数／台	備考
1	11106910000	カバーステー1	6	
2	A140801600C	六角ボルト P3	6	
3	11106920000	カバーステー2	2	
4	A140801600C	六角ボルト P3	4	
5	11106820000	サイドカバー-E1	1	
6	11106830000	サイドカバー-E2	1	
7	11106860000	サイドカバー-R	1	
8	11106880000	サイドカバー-L	1	
9	A140802000C	六角ボルト P3	12	

Fig. 11 ステッカー系

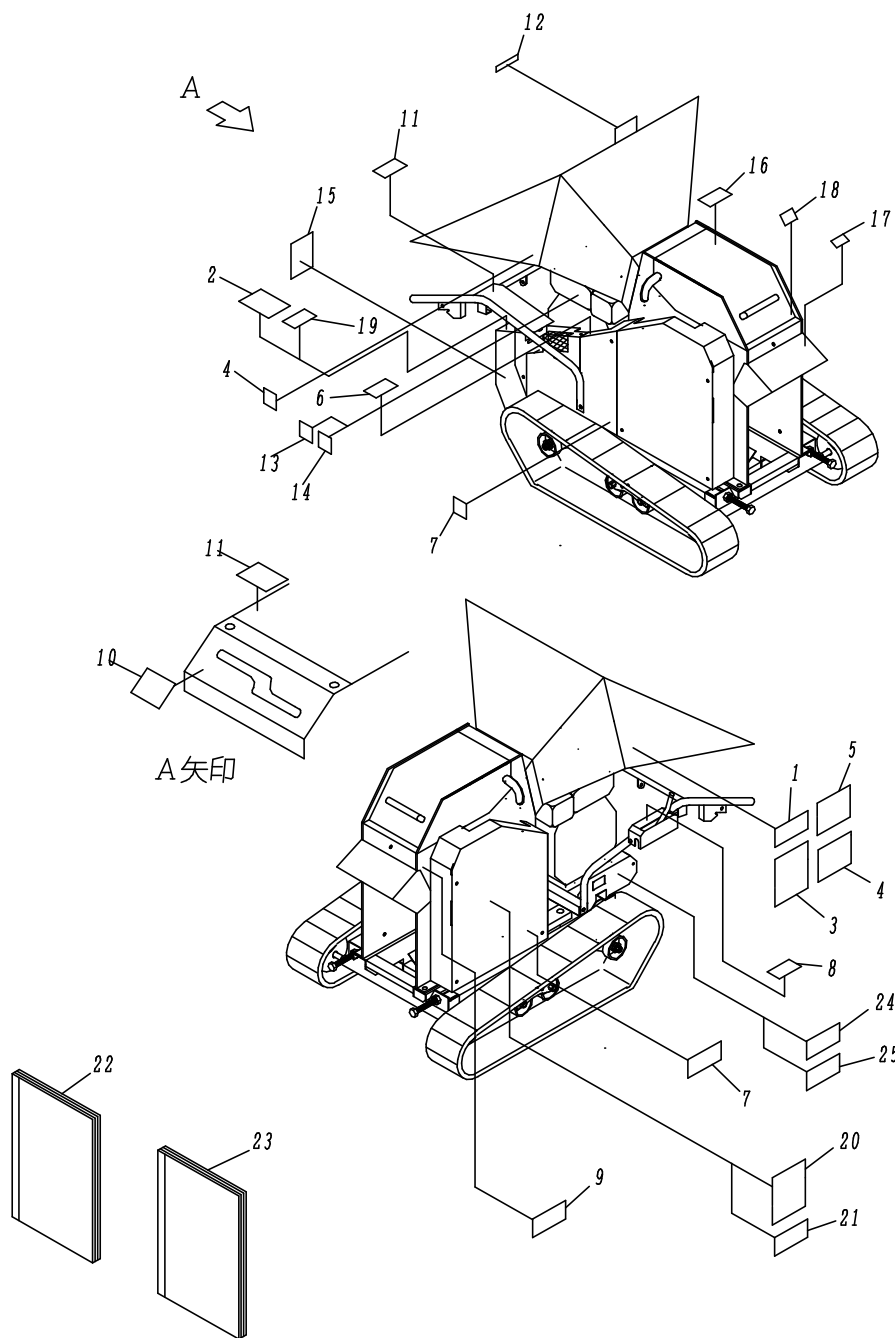


Fig. 11 ステッカー系

見出し番号	部品番号	部品名	個数／台	備考
1	9150-000004	ラベル-取扱説明書	1	
2	13509120000	ラベル-始業前点検	1	
3	13509130000	ラベル-作業上の注意	1	
4	11109810000	ラベル-材料の投入	2	
5	11109710000	ラベル-停止中、運転中	3	
6	9150-000019	ラベル-マフラー高温	1	
7	9150-000009	ラベル-安全カバー	2	
8	11109720000	ラベル-ロータックラレバー	1	
9	11109730000	ラベル-ロータロック	1	
10	11109740000	ラベル-エンジン始動	1	
11	11109750000	ラベル-走行ククラレバー	2	
12	11109330000	ラベル-正送り非常停止	1	
13	13509220000	ラベル-エンジンオイル	1	
14	11109210000	ラベル-エンジンエアクリーナ	1	
15	11109760000	ラベル-積み降ろし	1	
16	11109770000	ラベル-フィードボックス	1	
17	11109180000	ラベル-チップ排出方向	1	
18	13509170000	ラベル-保護手袋	1	
19	9150-000019	ラベル-回転部分	1	
20	11109510000	ラベル-ロゴマーク	2	
21	11109540000	ラベル-型式	2	
22	11109010100	取扱説明書	1	
23	11109030100	パーツリスト	1	
24	11109410000	ラベル-製品番号	1	
25	11109780000	ラベル-特許出願済	1	

株式会社 大 橋

佐賀県神埼市千代田町崎村401

TEL : 0952-44-3135

FAX : 0952-44-3137

E-mail : eco@ohashi-inc.com

<http://www.ohashi-inc.com>