

らくらくまくちゃん

MK03

パーツリスト



株式会社 大 橋

| | | |
|-----------|----------------|----|
| F i g . 1 | フレーム | 1 |
| F i g . 2 | ホッパー | 3 |
| F i g . 3 | ガイド板 | 5 |
| F i g . 4 | 駆動系 | 7 |
| F i g . 5 | まいたろう(ギヤボックス) | 9 |
| F i g . 6 | まいたろう(ロータ)・カバー | 11 |
| 以下オプション | | |
| F i g . 7 | めくるくん | 13 |
| F i g . 8 | その他オプション | 15 |

Fig. 1 フレーム系

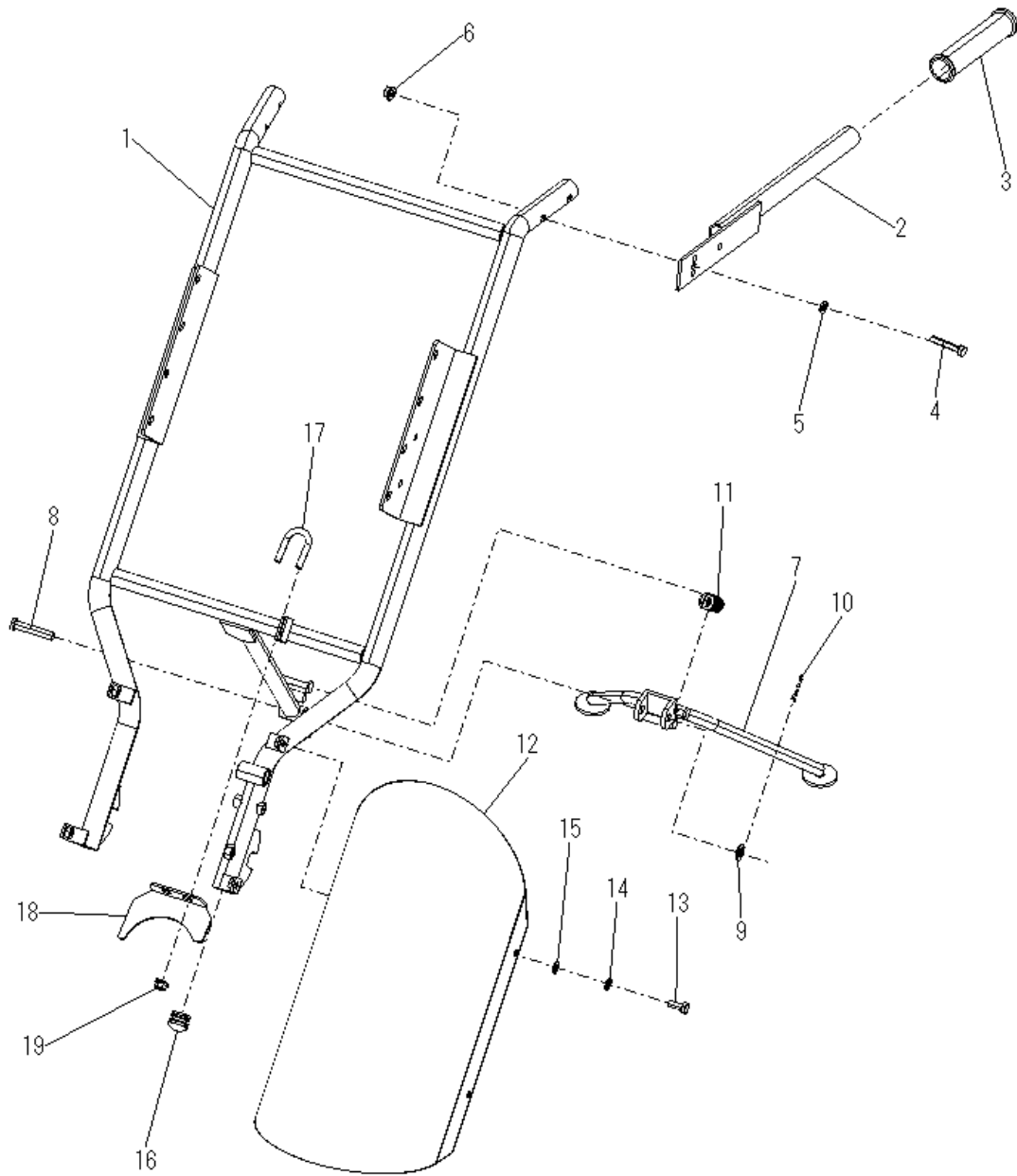


Fig. 1 フレーム系

| 見出し番号 | 部品番号 | 部品名 | 個数／台 | 備考 |
|-------|-------------|-----------|------|----|
| 1 | 11012010000 | フレーム | 1 | |
| 2 | 11012020000 | ハンドル | 2 | |
| 3 | 11001411100 | ハンドルグリップ | 2 | |
| 4 | A110603500C | 六角ボルト | 4 | |
| 5 | A500600000C | 平座金 | 4 | |
| 6 | A440600000C | ターミナルナット | 4 | |
| 7 | 11011110001 | スタンド | 1 | |
| 8 | A630804000C | 平頭ピン | 1 | |
| 9 | A500800000C | 平座金 | 1 | |
| 10 | A610800000C | Rピン | 1 | |
| 11 | 11011210000 | スタンドスプリング | 1 | |
| 12 | 11002810000 | フロントカバー | 1 | |
| 13 | A110601600C | 六角ボルト | 4 | |
| 14 | A580600000C | スプリングワッシャ | 4 | |
| 16 | 11001030000 | 丸中栓 | 2 | |
| 17 | 11006880000 | 取付ボルト | 1 | |
| 18 | 21016510000 | 一輪車泥落とし | 1 | |
| 19 | A440600000C | ターミナルナット | 2 | |

Fig. 2 ホッパー

| 見出し番号 | 部品番号 | 部品名 | 個数/台 | 備考 |
|-------|-------------|------------|------|----|
| 1 | 11018010001 | ホッパー | 1 | |
| 2 | A110601600S | 六角ボルト | 4 | |
| 3 | A500600000S | 平座金 | 8 | |
| 4 | A580600000S | スプリングワッシャ | 4 | |
| 5 | A310600000S | 六角ナット | 4 | |
| 6 | 11003210000 | スライド板 | 1 | |
| 7 | 11003240000 | スライド板テープ | 3 | |
| 8 | 11003230000 | スライド板スプリング | 1 | |
| 9 | 11003220000 | スライド板押さえ | 1 | |
| 10 | A110601200S | 六角ボルト | 3 | |
| 11 | A500600000S | 平座金 | 6 | |
| 12 | A580600000S | スプリングワッシャ | 3 | |
| 13 | A310600000S | 六角ナット | 3 | |
| 14 | 11003020000 | フラップシャッター | 1 | |
| 15 | A260500800S | 十字穴付皿ネジ | 6 | |
| 16 | A500500000C | 平座金 | 6 | |
| 17 | A580500000S | スプリングワッシャ | 6 | |
| 18 | A310500000S | 六角ナット | 6 | |
| 19 | 11003050000 | 片まきシャッター | 1 | |
| 20 | A260500800S | 十字穴付皿ネジ | 1 | |
| 21 | A310500000S | 六角ナット | 1 | |
| 22 | 11003150000 | 片まきセットピン | 2 | |
| 23 | A500600000S | 平座金 | 4 | |
| 24 | A310600000S | 六角ナット | 4 | |
| 25 | A610600000S | Rピン | 1 | |
| 26 | 11003011200 | ホッパーコーナーゴム | 4 | |

Fig. 3 ガイド板

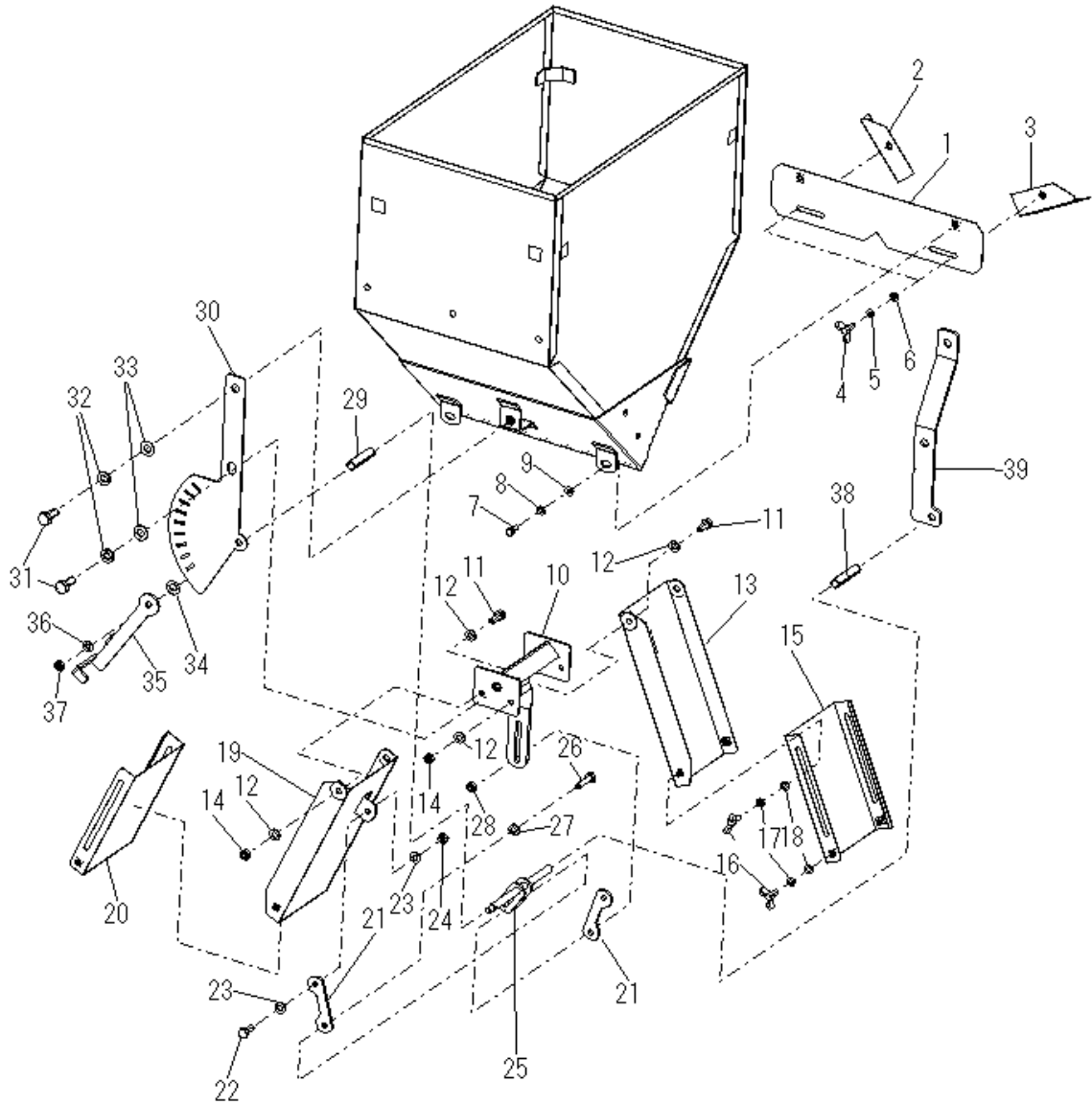


Fig. 3 ガイド板

| 見出し番号 | 部品番号 | 部品名 | 個数/台 | 備考 |
|-------|-------------|----------------|------|----|
| 1 | 11013030000 | 反射板 | 1 | |
| 2 | 11003040020 | 反射調整板B(L) | 1 | |
| 3 | 11003040010 | 反射調整板B(R) | 1 | |
| 4 | A220501200S | 蝶ボルト | 2 | |
| 5 | A580500000S | スプリングワッシャ | 2 | |
| 6 | A500500000S | 平座金 | 2 | |
| 7 | A110501200S | 六角ボルト | 2 | |
| 8 | A580500000S | スプリングワッシャ | 2 | |
| 9 | A500500000S | 平座金 | 2 | |
| 10 | 11003070000 | ガイド板セット | 1 | |
| 11 | A110601600S | 六角ボルト | 4 | |
| 12 | A500600000S | 平座金 | 8 | |
| 13 | 11003510011 | ガイド板(上)R | 1 | |
| 14 | A340600000S | Uナット | 4 | |
| 15 | 11003520010 | ガイド板(下)R | 1 | |
| 16 | A220501200S | 蝶ボルト | 8 | |
| 17 | A580500000S | スプリングワッシャ | 8 | |
| 18 | A500500000S | 平座金 | 8 | |
| 19 | 11003510021 | ガイド板(上)L | 1 | |
| 20 | 11003520020 | ガイド板(下)L | 1 | |
| 21 | 11003530000 | ガイド板開閉アーム1 | 2 | |
| 22 | A110601600S | 六角ボルト | 2 | |
| 23 | A500600000S | 平座金 | 4 | |
| 24 | A340600000S | Uナット | 2 | |
| 25 | 11003540000 | ガイド板開閉アーム2 | 1 | |
| 26 | A110602500S | 六角ボルト | 1 | |
| 27 | A500600000S | 平座金 | 2 | |
| 28 | A340600000S | Uナット | 1 | |
| 29 | 11003540300 | ガイド板開閉アーム2カラー1 | 1 | |
| 30 | 11003060200 | ガイド板取付ステー(後) | 1 | |
| 31 | A110802000S | 六角ボルト | 4 | |
| 32 | A580800000S | スプリングワッシャ | 4 | |
| 33 | A500800000S | 平座金 | 4 | |
| 34 | 11003560000 | さらばね | 4 | |
| 35 | 11003550000 | ガイド板調整アーム | 1 | |
| 36 | A500600000S | 平座金 | 1 | |
| 37 | A340600000S | Uナット | 1 | |
| 38 | 11003540300 | ガイド板開閉アーム2カラー2 | 1 | |
| 39 | 11003060100 | ガイド板取付ステー(前) | 1 | |

Fig. 4 駆動系

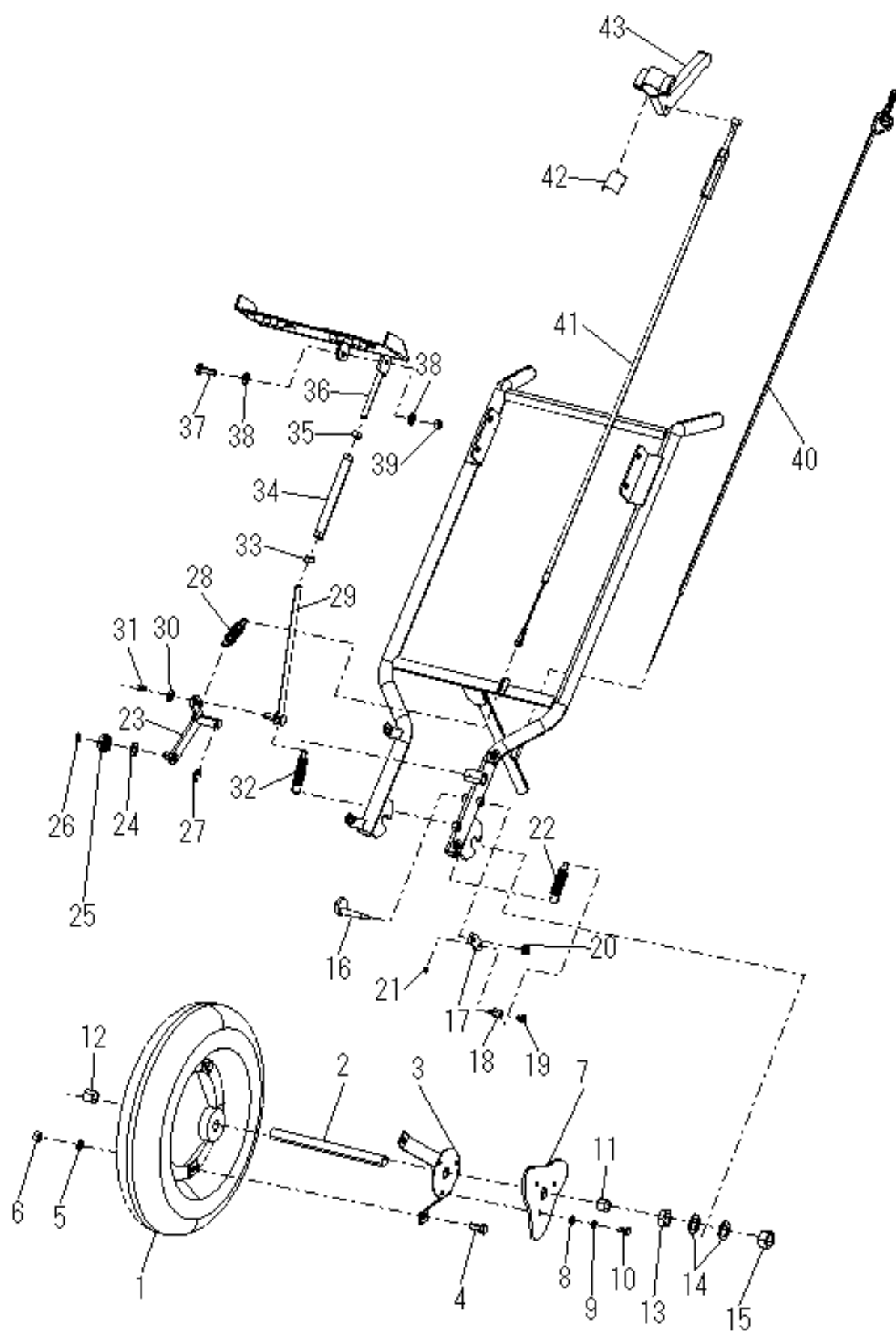


Fig. 4 駆動系

| 見出し番号 | 部品番号 | 部品名 | 個数/台 | 備考 |
|-------|-------------|----------------|------|-------|
| 1 | 1100600000 | タイヤ | 1 | |
| 2 | 1100601000 | 車輪軸 | 1 | |
| 3 | 1100654000 | 取付ステー | 1 | |
| 4 | A110802000S | 六角ボルト | 3 | タイヤ付属 |
| 5 | A580800000S | スプリングワッシャ | 3 | タイヤ付属 |
| 6 | A310800000S | 六角ナット | 3 | タイヤ付属 |
| 7 | 1100653000 | ホイルカム | 1 | |
| 8 | A500600000S | 平座金 | 3 | |
| 9 | A580600000S | スプリングワッシャ | 3 | |
| 10 | A110601200S | 六角ボルト | 3 | |
| 11 | 11006110020 | 車輪軸カラーL | 1 | |
| 12 | 11006110010 | 車輪軸カラーR | 1 | |
| 13 | A311600000C | 六角ナット | 2 | 車輪軸付属 |
| 14 | A501615000C | 平座金 | 4 | 車輪軸付属 |
| 15 | A311600000C | 六角ナット | 2 | 車輪軸付属 |
| 16 | 1100603000 | 調整カム | 1 | |
| 17 | 1100604000 | 調整カムアーム | 1 | |
| 18 | 1100605000 | 調整カムワイヤー止め | 1 | |
| 19 | A270600800C | 十字穴付ネジ | 1 | |
| 20 | A440600000C | ターミナルナット | 1 | |
| 21 | A750400000S | Eリング | 1 | |
| 22 | 1100614000 | カムアームリターンスプリング | 1 | |
| 23 | 1100602000 | カムフォロアーアーム | 1 | |
| 24 | A501000000C | 平座金 | 1 | |
| 25 | A70600002RS | ベアリング | 1 | |
| 26 | A71S100000 | スナップリング | 1 | |
| 27 | A751000000S | Eリング | 1 | |
| 28 | 1100613000 | フラップシャッタースプリング | 1 | |
| 29 | 11014060001 | プッシュプルロッドA | 1 | |
| 30 | A500800000S | 平座金 | 1 | |
| 31 | A610800000C | Rピン | 1 | |
| 32 | 1100612000 | カムフォロアースプリング | 1 | |
| 33 | A310800000S | 六角ナット | 1 | |
| 34 | 11014080001 | PPロッドアジャスタ | 1 | |
| 35 | A310800000C | 六角ナット | 1 | |
| 36 | 1101407000 | プッシュプルロッドロッドB | 1 | |
| 37 | A110802500S | 六角ボルト | 1 | |
| 38 | A500800000S | 平座金 | 2 | |
| 39 | A340800000S | Uナット | 1 | |
| 40 | 1100627000 | 散布量調整ワイヤー | 1 | |
| 41 | 1100628000 | フラップシャッターワイヤー | 1 | |
| 42 | 1100639000 | 散布レバーシム | 1 | |
| 43 | 1100629000 | 散布レバー | 1 | |

Fig. 5 ギヤボックス

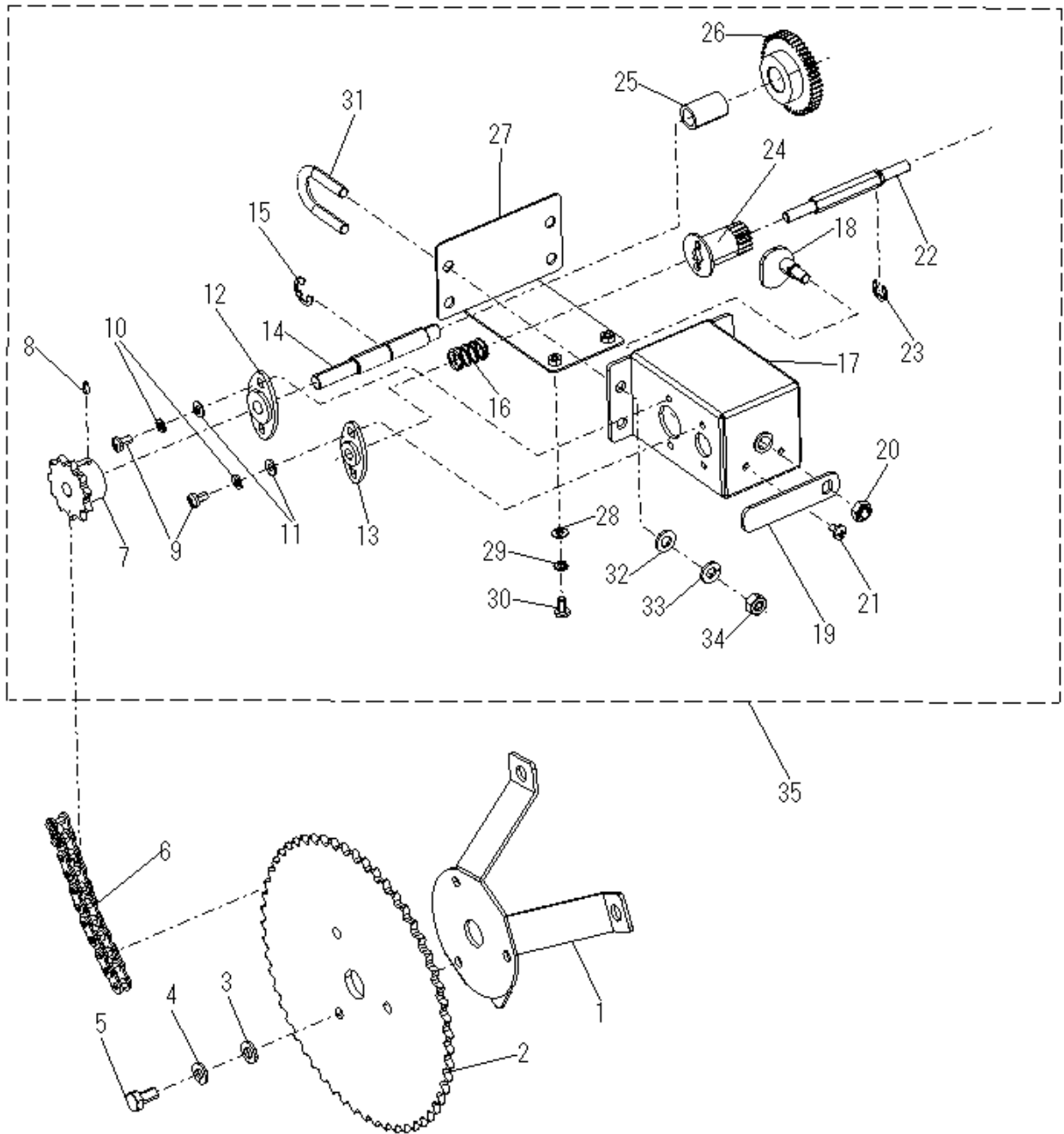


Fig. 5 ギヤボックス

| 見出し番号 | 部品番号 | 部品名 | 個数/台 | 備考 |
|-------|-------------|------------|------|----|
| 1 | 11006540000 | 取付ステイ | 1 | |
| 2 | 21006210001 | ホイールスプロケット | 1 | |
| 3 | A500600000C | 平座金 | 3 | |
| 4 | A580600000C | スプリングワッシャ | 3 | |
| 5 | A110601200C | 六角ボルト | 3 | |
| 6 | A8335000860 | チェーン | 1 | |
| 7 | 21006220000 | ボックススプロケット | 1 | |
| 8 | A250300600S | 六角穴付止ネジ | 1 | |
| 9 | A270400800S | 十字穴付ネジ | 8 | |
| 10 | A580400000S | スプリングワッシャ | 8 | |
| 11 | A500400000S | 平座金 | 8 | |
| 12 | A7080080000 | オイレスピロー | 2 | |
| 13 | A7080060000 | オイレスピロー | 2 | |
| 14 | 21006930002 | ギヤローラ軸1 | 1 | |
| 15 | A750700000S | Eリング | 1 | |
| 16 | 21006890001 | ギヤスプリング | 1 | |
| 17 | 21006910001 | ギヤボックス(上) | 1 | |
| 18 | 21006980001 | ギヤストッパー | 1 | |
| 19 | 21006990000 | ギヤストッパーアーム | 1 | |
| 20 | A340600000S | Uナット | 1 | |
| 21 | A270400600S | 十字穴付ネジ | 2 | |
| 22 | 21006940001 | ギヤローラ軸2 | 1 | |
| 23 | A750700000S | Eリング | 1 | |
| 24 | 21006960000 | ギヤ2 | 1 | |
| 25 | A70102201WY | ワンウェイクラッチ | 1 | |
| 26 | 21006950000 | ギヤ1 | 1 | |
| 27 | 21006920000 | ギヤボックス(下) | 1 | |
| 28 | A500400000S | 平座金 | 2 | |
| 29 | A580400000S | スプリングワッシャ | 2 | |
| 30 | A270400800S | 十字穴付ネジ | 2 | |
| 31 | 21006880000 | 取付Uボルト | 2 | |
| 32 | A500600000S | 平座金 | 4 | |
| 33 | A580600000S | スプリングワッシャ | 4 | |
| 34 | A310600000S | 六角ナット | 4 | |
| 35 | 21006900000 | ギヤボックスASSY | 1 | |

Fig. 6 飛散口一タ

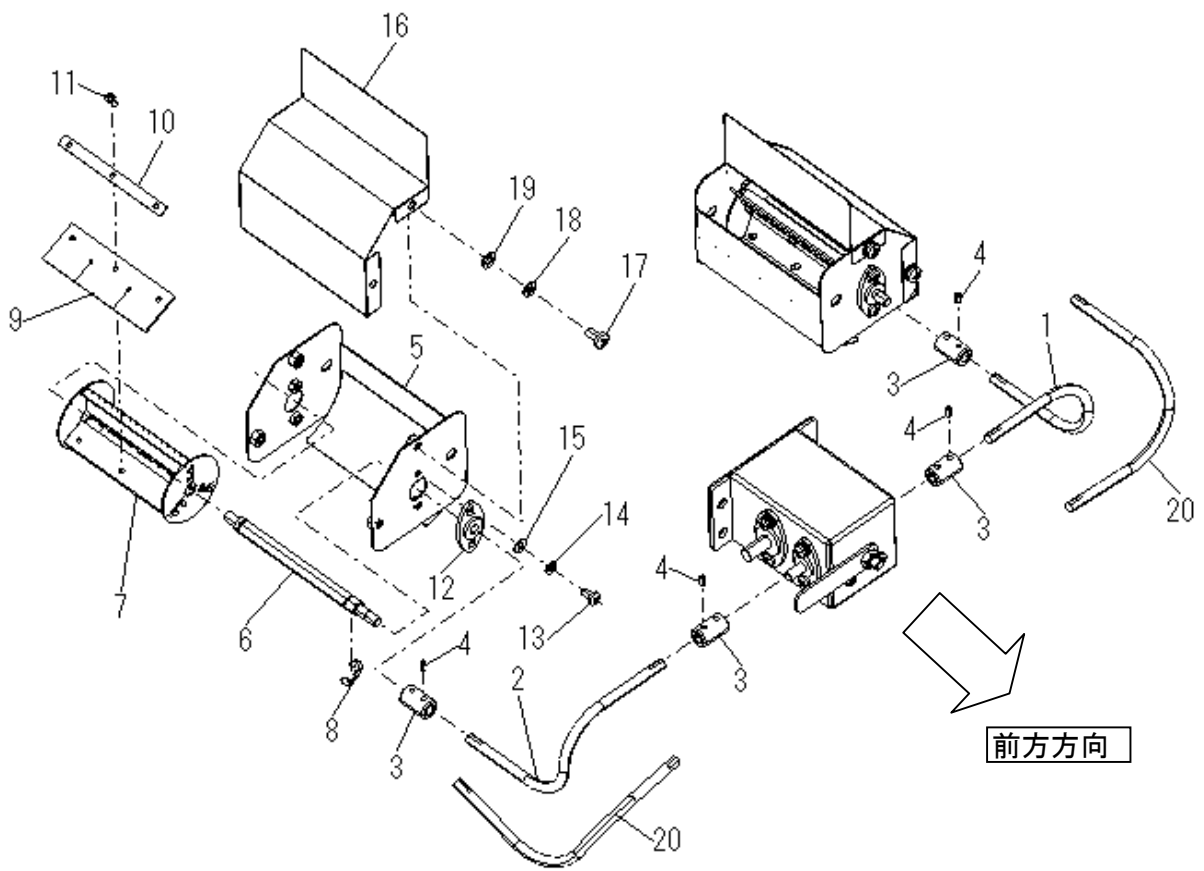


Fig. 6 飛散ロータ

| 見出し番号 | 部品番号 | 部品名 | 個数/台 | 備考 |
|-------|-------------|------------|------|-----------|
| 1 | 21006790020 | ロータリワイヤー | 1 | 左 |
| 2 | 21006790010 | ロータリワイヤー | 1 | 右 |
| 3 | 11006780000 | ロータージョイント | 4 | 00259号機まで |
| | 11006780001 | ロータージョイント | | 00260号機～ |
| 4 | A250300400S | 六角穴付き止めネジ | 8 | 00259号機まで |
| | A250400400S | 六角穴付き止めネジ | | 00260号機～ |
| 5 | 11006760000 | 飛散ロータ取付 | 2 | |
| 6 | 11006710000 | ローター軸 | 2 | |
| 7 | 2100673000A | ロータフィン | 2 | |
| 8 | A750800000S | Eリング | 4 | |
| 9 | 11006750000 | ローターフィンゴム | 6 | |
| 10 | 11006740000 | フィンゴム押さえ | 6 | |
| 11 | A270300800S | 十字穴付ネジ | 18 | |
| 12 | A7080060000 | オイレスピロー | 4 | |
| 13 | A270400800S | 十字穴付ネジ | 8 | |
| 14 | A580400000S | スプリングワッシャ | 8 | |
| 15 | A500400000S | 平座金 | 8 | |
| 15 | A270501000S | 十字穴付ネジ | 8 | |
| 16 | 11006770000 | ロータカバー | 2 | |
| 18 | A580500000S | スプリングワッシャ | 8 | |
| 19 | A500500000S | 平座金 | 8 | |
| 20 | 21006790030 | ワイヤープロテクター | 2 | |

Fig. 7 めくるくん(オプション)

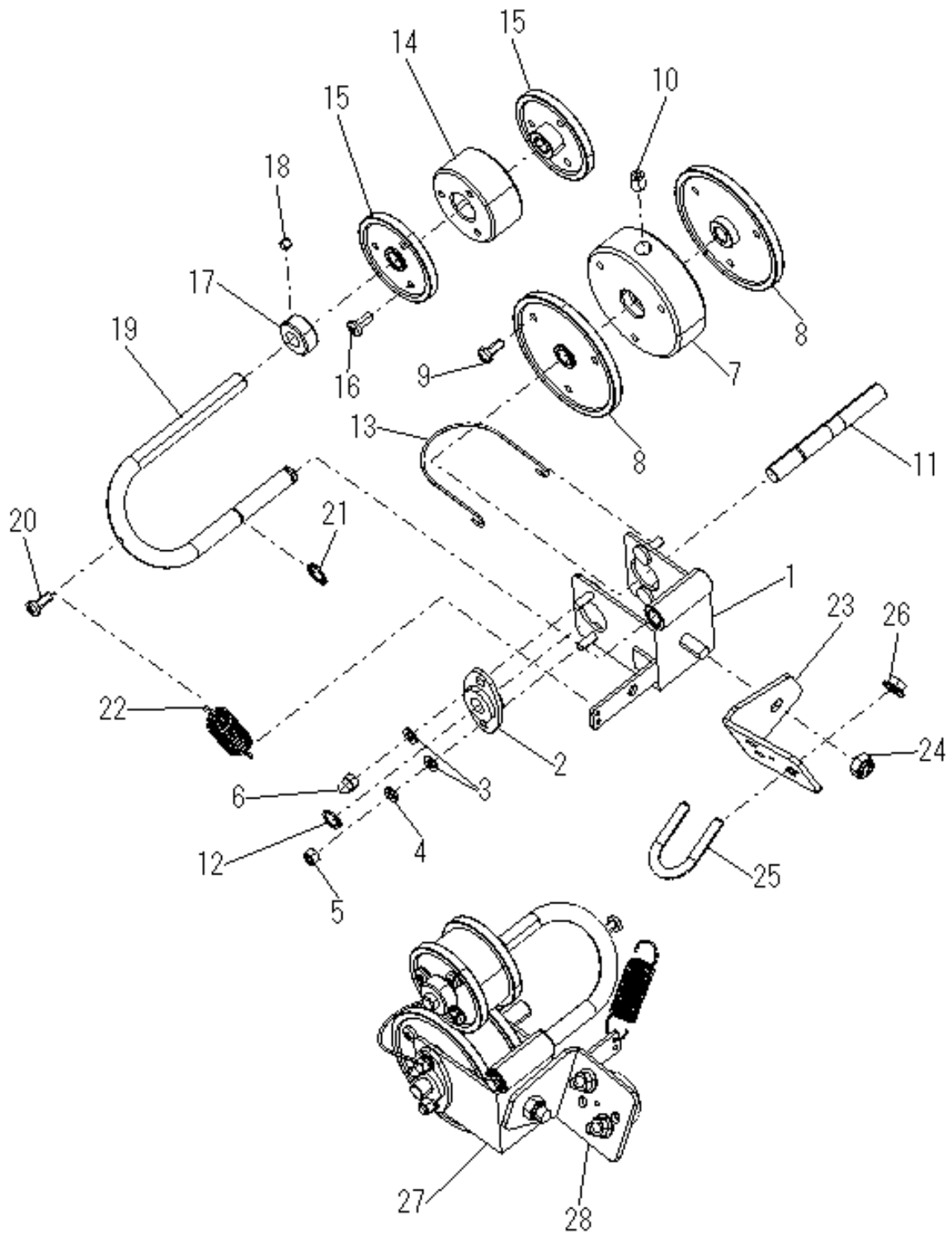


Fig. 7 めくるくん(オプション)

| 見出し番号 | 部品番号 | 部品名 | 個数/台 | 備考 |
|-------|-------------|--------------|------|----|
| 1 | 21006460010 | ギヤローラ軸(下)取付R | 1 | |
| 2 | A7080100000 | オイレスピロー | 4 | |
| 3 | A500500000C | 平座金 | 8 | |
| 4 | A580500000C | スプリングワッシャ | 4 | |
| 5 | A310500000C | 六角ナット | 4 | |
| 6 | A410500000C | キャップナット | 4 | |
| 7 | 21006340000 | ギヤホルダー(大) | 2 | |
| 8 | 21006330000 | ギヤローラ(大) | 4 | |
| 9 | A270501200C | 十字穴付ネジ | 12 | |
| 10 | A250801000C | 六角穴付止めネジ | 2 | |
| 11 | 21006420000 | ギヤローラ軸(下) | 2 | |
| 12 | A71S100000 | スナップリング | 2 | |
| 13 | 21006370000 | シート誘導バネ | 2 | |
| 14 | 21006440000 | ギヤホルダー(小) | 2 | |
| 15 | 21006430000 | ギヤローラ(小) | 4 | |
| 16 | A270501200C | 十字穴付ネジ | 12 | |
| 17 | 21006310000 | ギヤローラセットカラー | 4 | |
| 18 | A250600500C | 六角穴付止ネジ | 4 | |
| 19 | 21006320000 | ギヤローラ軸(上) | 2 | |
| 20 | A270501200C | 十字穴付ネジ | 2 | |
| 21 | A71S1000000 | スナップリング | 4 | |
| 22 | 21006380000 | ギヤローラスプリング | 2 | |
| 23 | 21006360010 | ローラ軸取付ステー | 1 | |
| 24 | A340800000C | Uナット | 2 | |
| 25 | 21006350000 | セットUボルト | 2 | |
| 26 | A430600000C | フランジナット | 4 | |
| 27 | 21006460020 | ギヤローラ軸(下)取付L | 1 | |
| 28 | 21006360020 | ローラ軸取付ステーL | 1 | |

Fig. 8 その他オプション

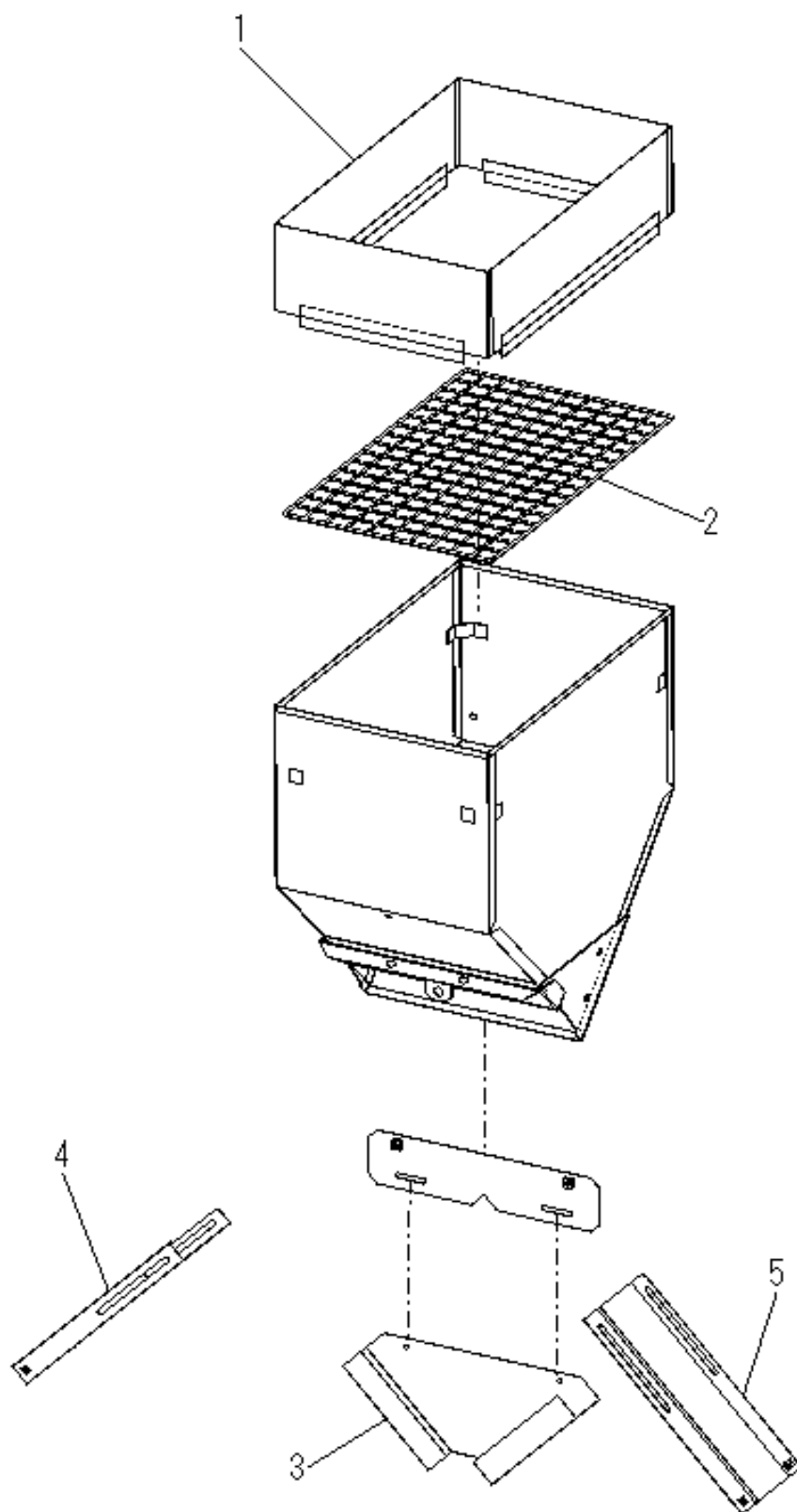


Fig. 8 その他オプション

| 見出し番号 | 部品番号 | 部品名 | 個数／台 | 備考 |
|-------|-------------|------------|------|----|
| 1 | 21003010000 | 延長ホッパー | 1 | |
| 2 | 21003110000 | ホッパーネット | 1 | |
| 3 | 21003130000 | 中央すじまき | 1 | |
| 4 | 21003520010 | 延長ガイド板(下)R | 1 | 右 |
| 5 | 21003520020 | 延長ガイド板(下)L | 1 | 左 |

株式会社 大 橋

佐賀県神埼市千代田町崎村401

TEL : 0952-44-3135

FAX : 0952-44-3137

E-mail : eco@ohashi-inc.com

<http://www.ohashi-inc.com>