

—— グリーンシャーク

GS282D

パーツリスト



株式会社 大 橋

No. 12529030100

191002

目 次

F i g . 1	ミッション取付	1
F i g . 2	転輪系	3
F i g . 3	誘導輪系	5
F i g . 4	サイドクラッチリンク取付	7
F i g . 5	サイドクラッチレバー取付	9
F i g . 6	ブレーキワイヤ取付	1 1
F i g . 7	フレーム系	1 3
F i g . 8	ミッション系	1 5
F i g . 9	油圧系	1 7
F i g . 1 0	オイルタンク系	1 9
F i g . 1 1	エンジン系	2 1
F i g . 1 2	燃料タンク系	2 7
F i g . 1 3	コントロール系	2 9
F i g . 1 4	ロータハウジング系	3 1
F i g . 1 5	フィードボックス系	3 7
F i g . 1 6	ホッパ系	3 9
F i g . 1 7	カバー系	4 1
F i g . 1 8	配線系	4 5
F i g . 1 9	ステッカー系	4 7

Fig. 1 ミッション取付

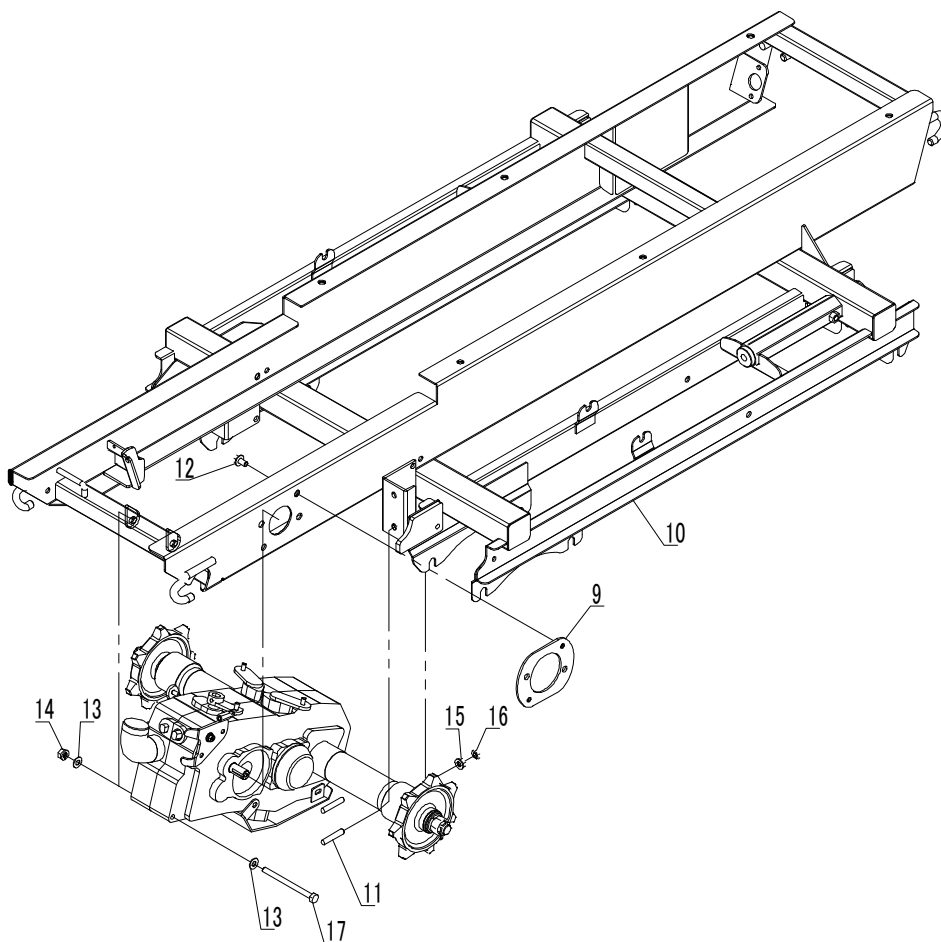
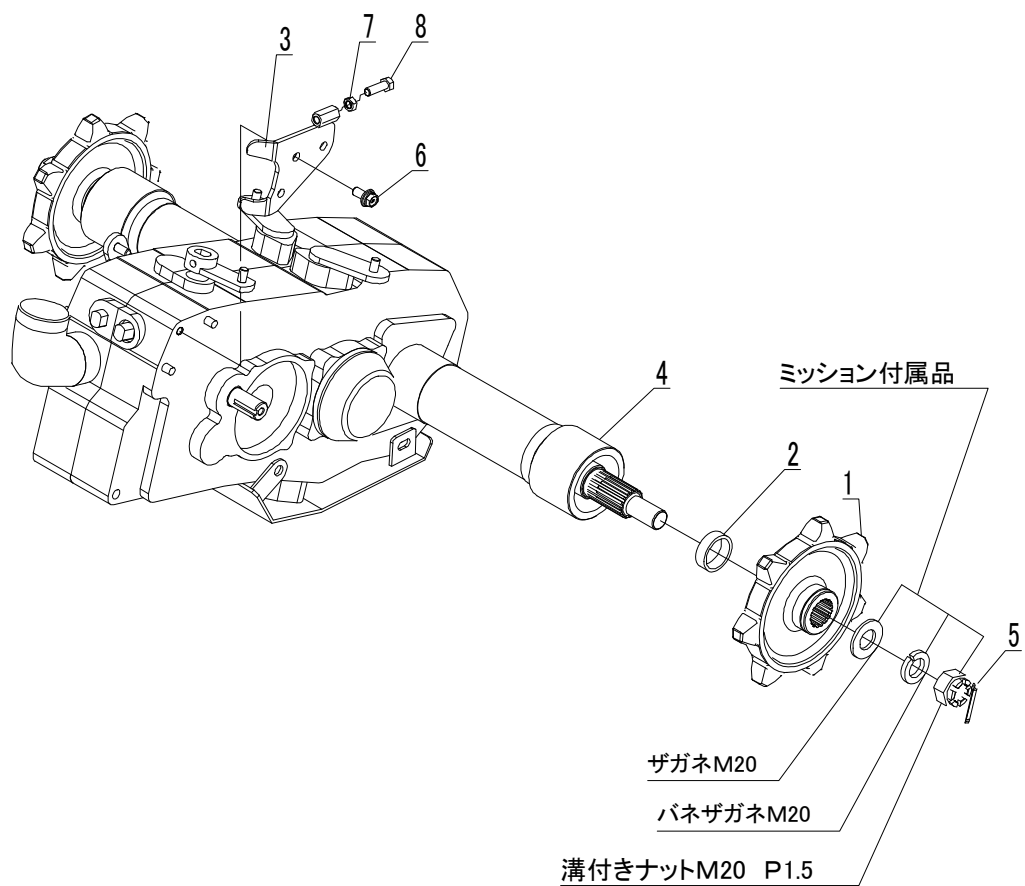


Fig. 1 ミッション取付

見出し番号	部品番号	部品名	個数／台	備考
1	1N1460-35000	スプロケット	2	
2	1N1460-35010	カラー	2	
3	1E1223-41050	チェンジ規制版	1	
4	M3-S452	M3ミッション	1	
5	1E1223-400300	割りヒン	2	
6	A140802000C	六角ボルト P3	1	
7	A310800002C	六角ナット	1	
8	A110802500C	六角ボルト	1	
9	1E1223-31000	モーターブラケット	1	
10	1E1223-31010	GS282フレーム	1	
11	1N3501-35030	Uボルト	2	
12	A141002000C	六角ボルト P3	2	
13	A501000000C	平座金	2	
14	A310800000C	スプリングワッシャ付六角ナット	1	
15	26052-100002	皿バネ付ナット	4	
16	A311000002C	六角ナット	4	
17	A111003000C	六角ボルト	1	

Fig. 2 転輪系

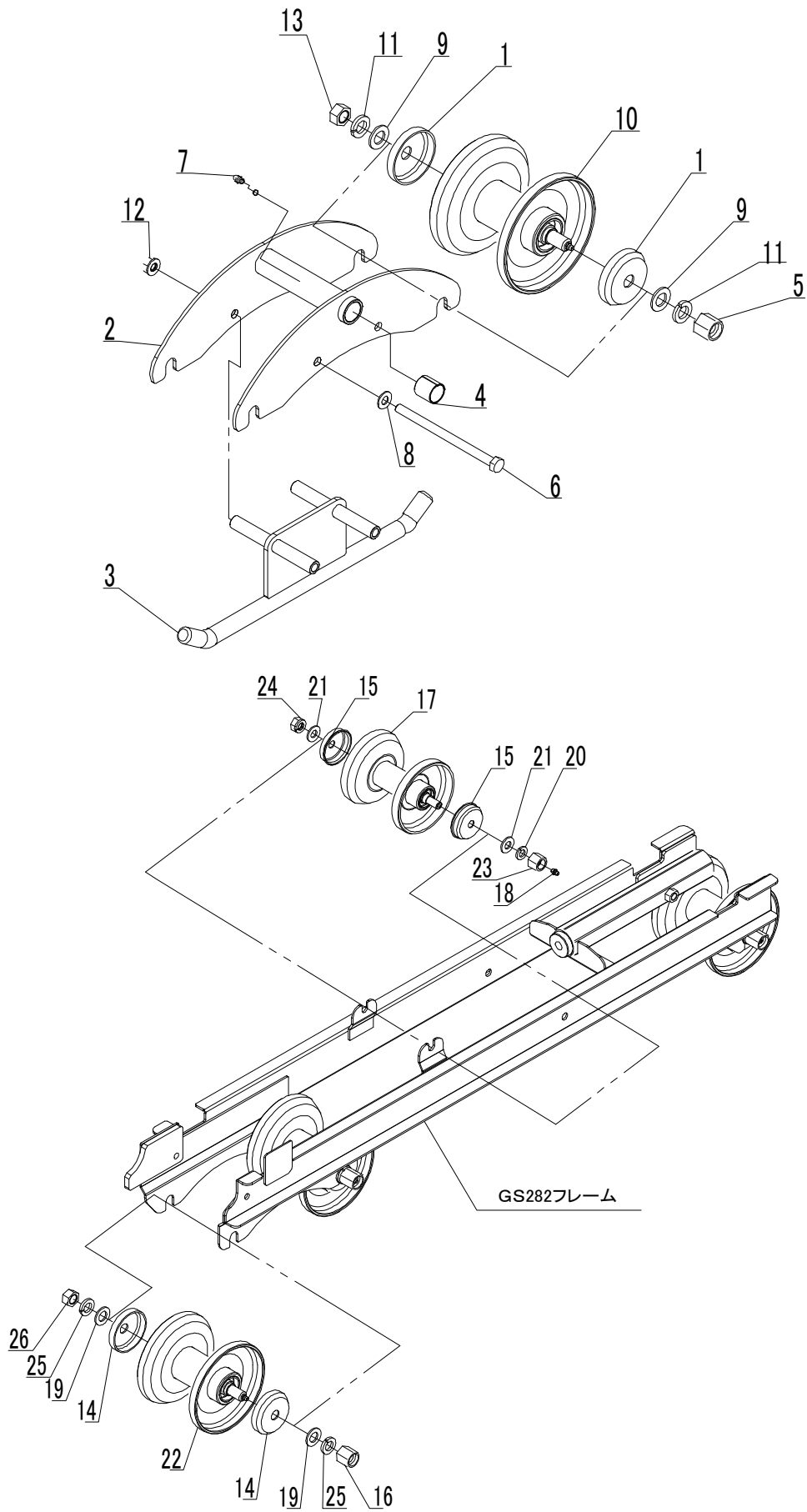


Fig. 2 転輪系

見出し番号	部品番号	部品名	個数/台	備考
1	1N1240-35030	スタンド座	8	
2	1N1467-36000	イコライザー	2	
3	1N1467-36020	脱輪防止	2	
4	1N1415-68300	ライナー2225	4	
5	1N1101-36050	高ナット	4	
6	A111016000C	六角ボルト	4	
7	1N3505-33040	グリスニップルB	2	
8	A501000000C	平座金	4	
9	A501600000C	平座金	8	
10	7N3545-36000	転輪	4	
11	A581600000C	スプリングワッシャ	8	
12	26052-100002	皿バネ付ナット	4	
13	A311600000C	六角ナット	4	
14	1N1240-35030	スタンド座	12	
15	1N1091-36000	オイルシールカバー	4	
16	1N1101-36050	高ナット	6	
17	7N1091-36041	φ120上部転輪ASSY	2	
18	24761-060000	グリスニップルA	2	
19	A501600000C	平座金	12	
20	A581200000C	スプリングワッシャ	2	
21	A501200000C	平座金	4	
22	7N3545-36000	転輪	6	
23	1N3561-36000	特殊高ナット	2	
24	A311200000C	スプリングワッシャ付六角ナット	2	
25	A581600000C	スプリングワッシャ	12	
26	A311600000C	六角ナット	6	

Fig. 3 誘導輪系

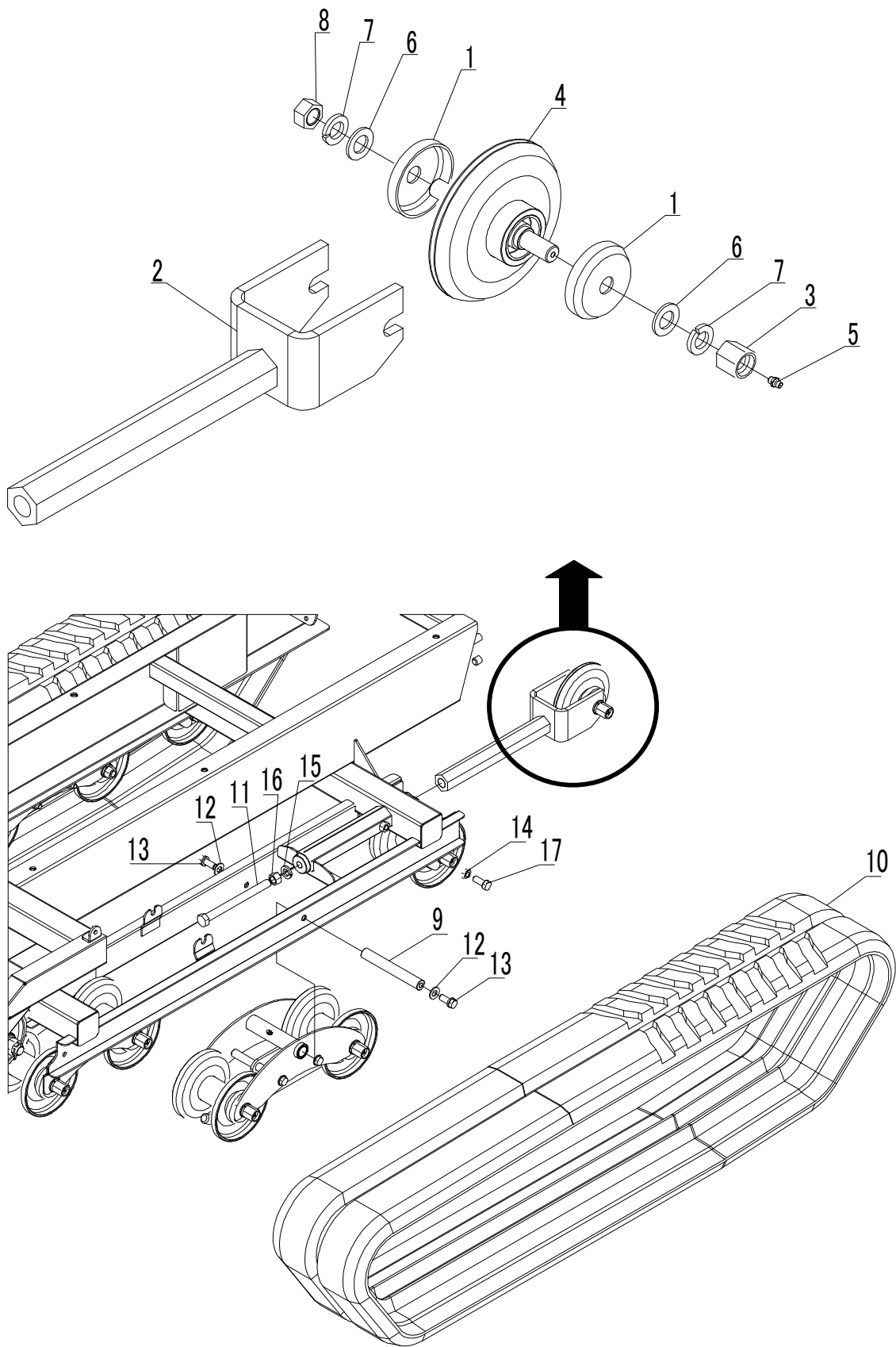


Fig. 3 誘導輪系

見出し番号	部品番号	部品名	個数/台	備考
1	1N1240-35030	スタンド座	4	
2	1N1121-35000	誘導輪ブラケット	2	
3	1N1101-36050	高ナット	2	
4	7N1101-35051	誘導輪ASSY	2	
5	24761-060000	グリスニップルA	2	
6	A501600000C	平座金	4	
7	A581600000C	スプリングワッシャ	4	
8	A311600000C	六角ナット	2	
9	1N3505-33030	軸	2	
10	1N1380-37000	ゴムクローラ	2	
11	A111618000C	六角ボルト	2	
12	A501200000C	平座金	4	
13	A161203000C	六角ボルト P2	4	
14	26757-120002	六角止めナット	2	
15	22217-160000	スプリングワッシャ	2	
16	A311600000C	六角ナット	2	
17	A111203000C	六角ボルト	2	

Fig. 4 サイドクラッチリンク取付

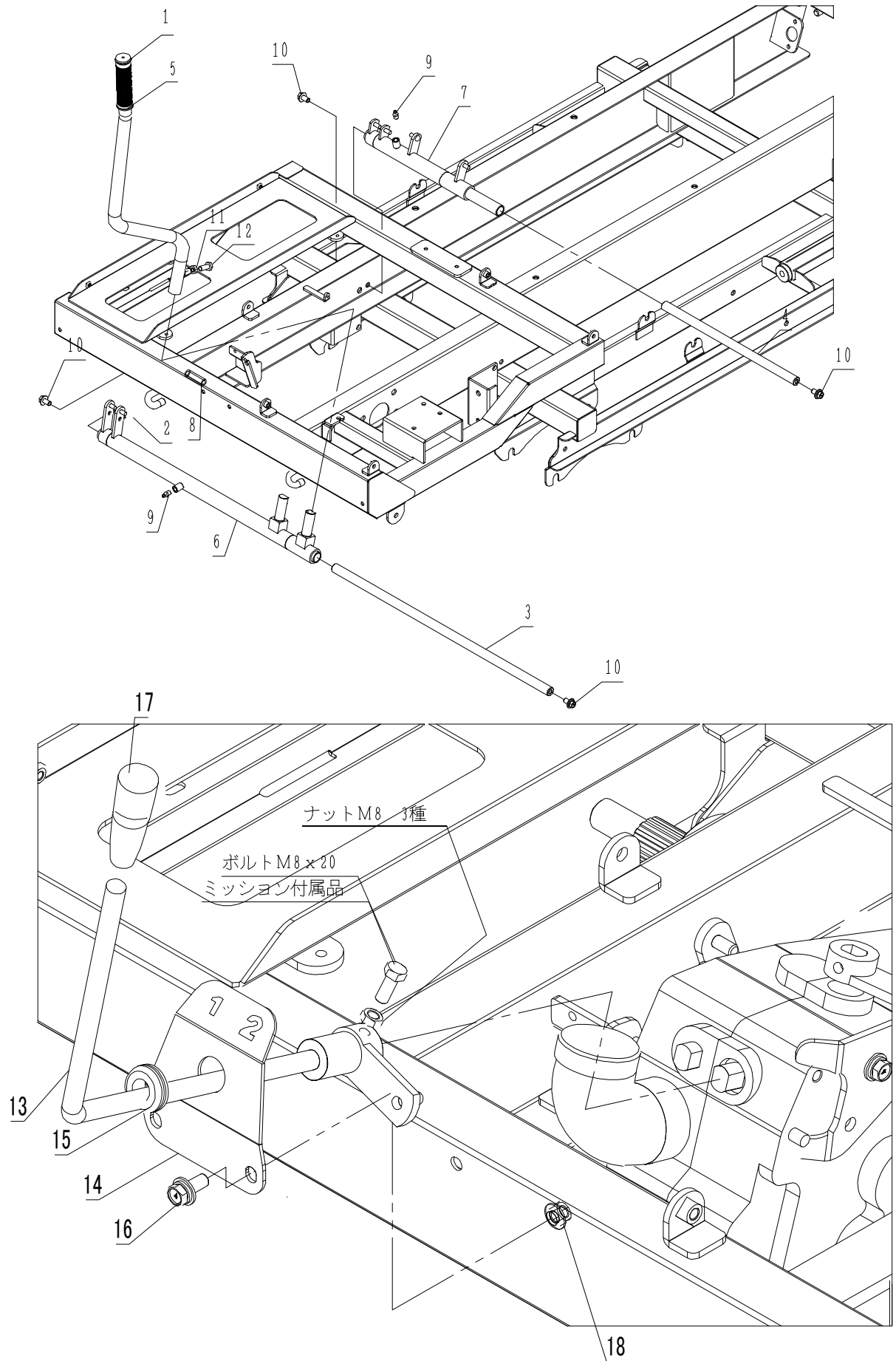


Fig. 4 サイドクラッチリンク取付

見出し番号	部品番号	部品名	個数/台	備考
1	1N1094-44000	握り	2	
2	1N1210-53010	引張バネ	2	
3	1N1210-42070	車軸ブレーキA	1	
4	1N1460-42120	軸C	1	
5	1E1223-44090	サイドクラッチレバー	2	
6	1E1223-44010	サイドクラッチリンクA	1	
7	1E1223-44030	サイドクラッチリンクB	1	
8	1E1223-44070	サクションホース	1	
9	24764-020000	グリスニップルA	2	
10	A141002000C	六角ボルト P3	4	
11	A311000002C	六角ナット	2	
12	A111002500C	六角ボルト	2	
13	1E1223-41010	チェンジレバーA	1	
14	1E1223-41040	チェンジガイド板	1	
15	1N3560-53000	グロメット	1	
16	A140802000C	六角ボルト P3	2	
17	1N1432-44000	握りA	1	
18	26367-080002	F付ナット	2	

Fig. 5 サイドクラッチレバー取付

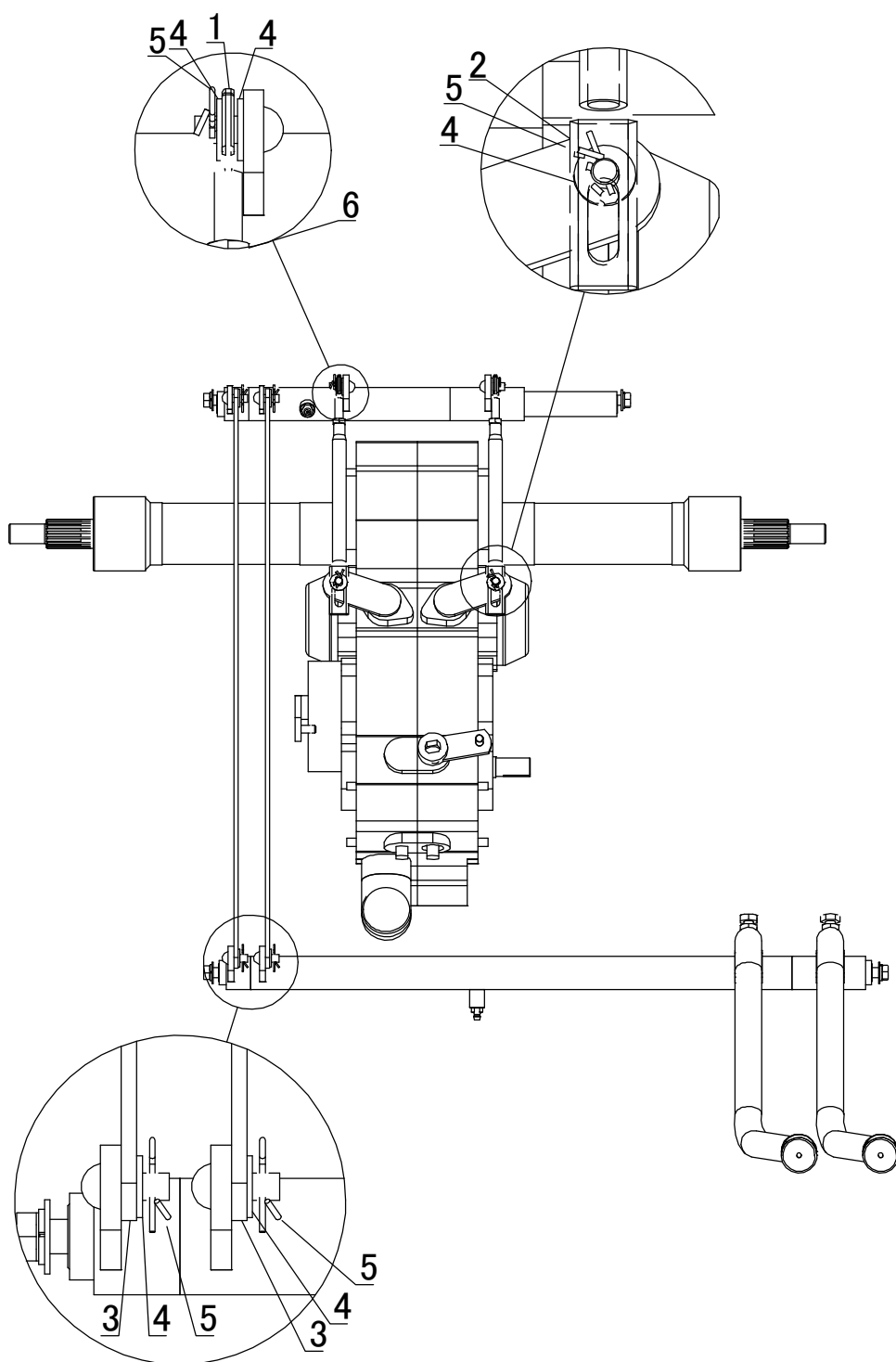


Fig. 5 サイドクラッチレバー取付

見出し番号	部品番号	部品名	個数／台	備考
1	1N1360-22090	調節ネジ	2	
2	1E1223-44000	調節ロッド	2	
3	1E1223-44050	サイドクラッチブラケット	2	
4	A500800000C	平座金	10	
5	A610800001C	抜け止ピン	8	
6	A310800002C	六角ナット	2	

Fig. 6 ブレーキワイヤ取付

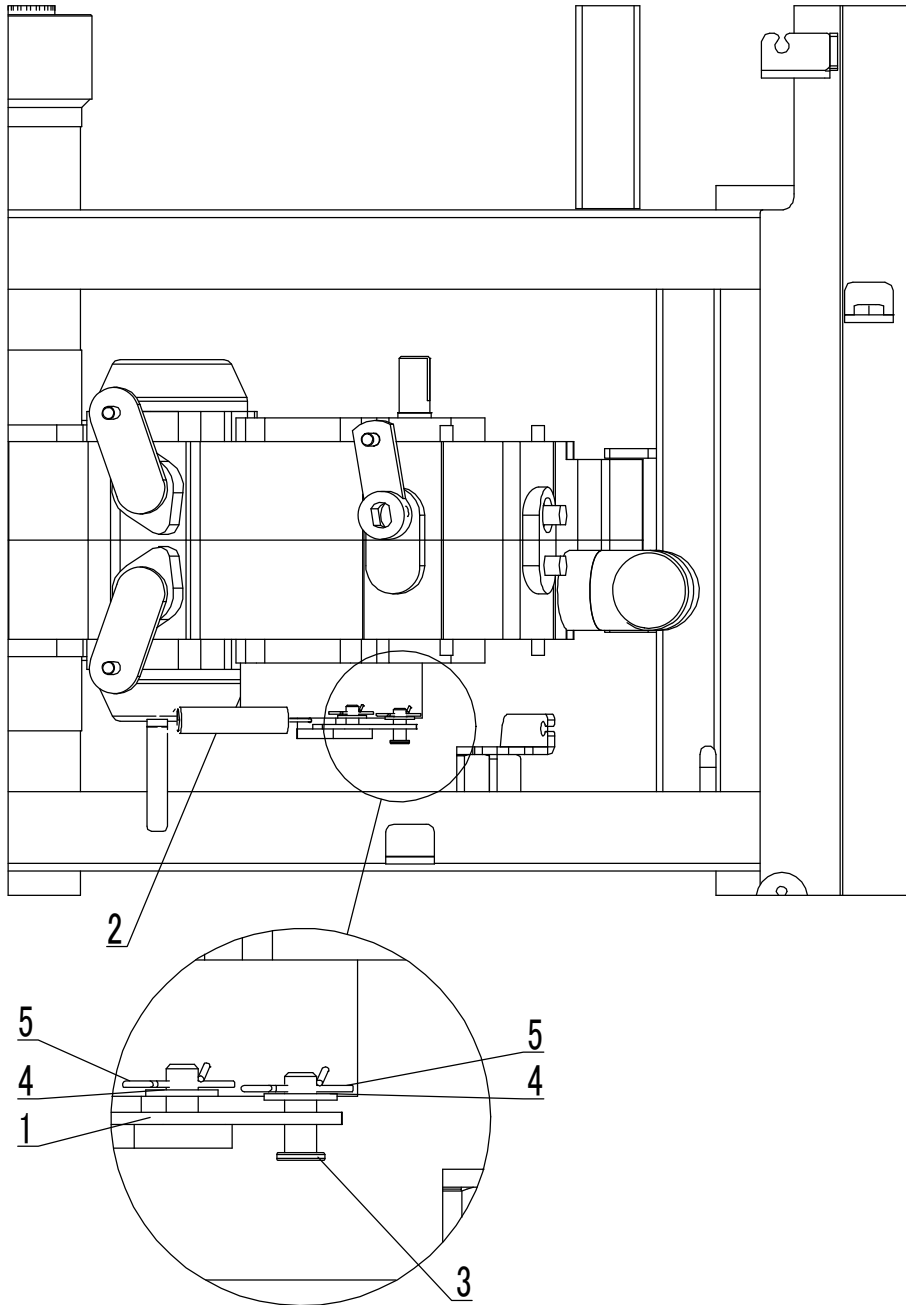


Fig. 6 ブレーキワイヤ取付

見出し番号	部品番号	部品名	個数／台	備考
1	1N1210-42040	ブレーキ連結リンク	1	
2	1N3510-42090	引張バネ	1	
3	1N1566-42170	平リベット	1	
4	A500800000A	平座金	2	
5	A610600001C	抜け止ピン	2	

Fig. 7 フレーム系

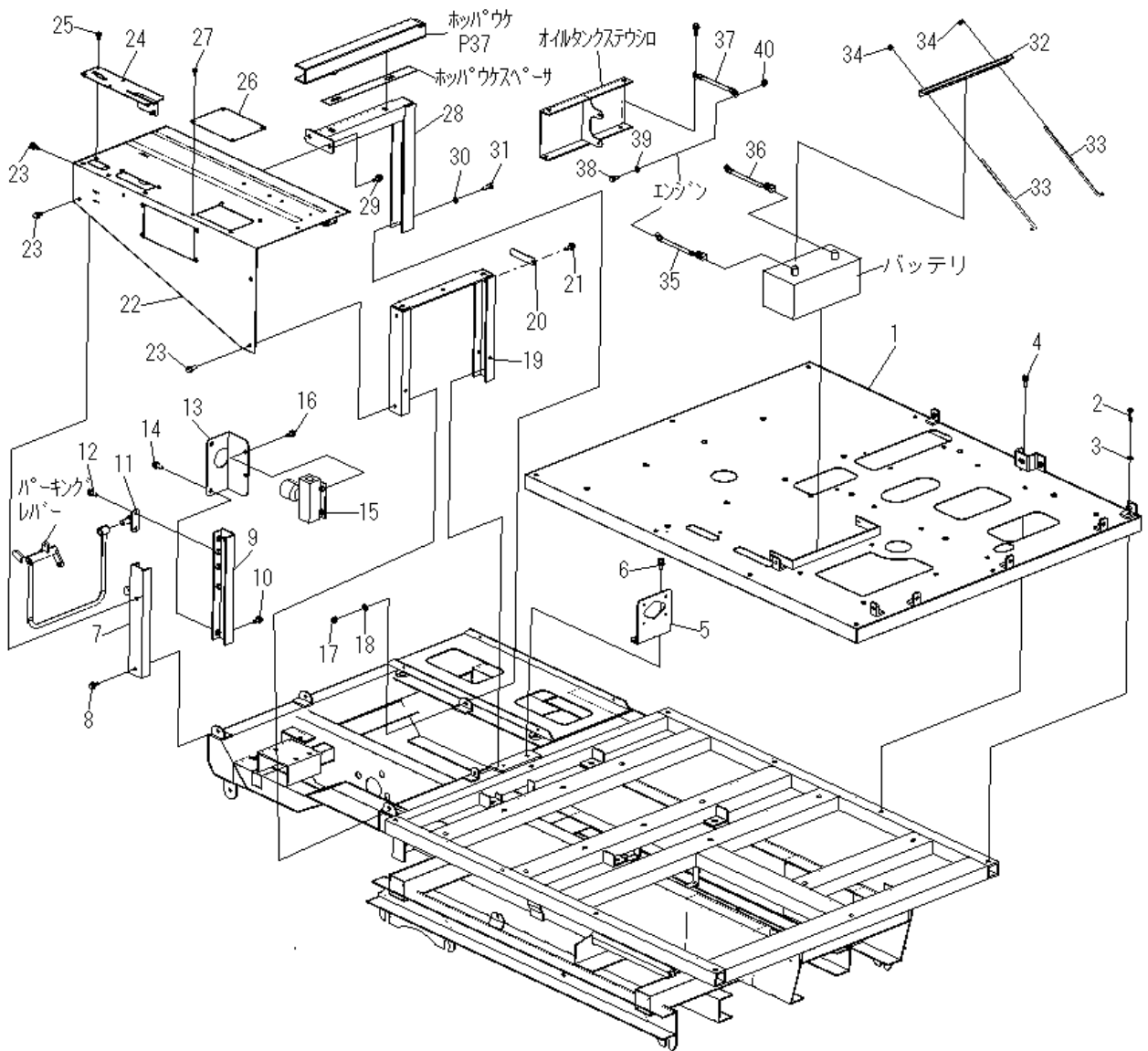


Fig. 7 フレーム系

見出し番号	部品番号	部品名	個数/台	備考
1	12521610000	ベースパネル	1	
2	A240803000A	六角穴付ボルト	1	
3	A580800000C	スプリングワッシャ	1	
4	A140802500C	六角ボルト P3	9	
5	11501310001	SVトリツケ	1	
6	A140802500C	六角ボルト P3	2	
7	12521130000	テーブルステーリヤR	1	
8	A140802000C	六角ボルト P3	1	
9	12521140000	テーブルステーリヤL	1	
10	A140802000C	六角ボルト P3	1	
11	12521160000	クラッチレバーウケL	1	
12	A140802500C	六角ボルト P3	2	
13	12521330000	スロットルVトリツケ	1	
14	A140802500C	六角ボルト P3	2	
15	12523760000	282フロコン	1	
16	A140802000C	六角ボルト P3	2	
17	A360800000C	スプリングワッシャ付六角ナット	1	
18	A500800000C	平座金	1	
19	12521110000	テーブルフロント	1	
20	A880206501C	クリップ	1	
21	A140802500C	六角ボルト P3	2	
22	12521150001	コントロールテーブル	1	
23	A140802500C	六角ボルト P3	8	
24	12521190000	レバーガイドプレート	1	
25	A170601600C	アプセット六角ボルト	6	
26	12521250000	Cテーブルメンテカバ	1	
27	A170601600C	アプセット六角ボルト	4	
28	12521120000	ホッパーウケトリツケ	1	
29	A140802000C	六角ボルト P3	2	
30	A500800000C	平座金	1	
31	A110802500C	六角ボルト	1	
32	12701870000	バッテリーオサエ	1	
33	13505130000	バッテリーステー	2	
34	A440600000C	ターミナルナット	2	
35	12705940010	バッテリーコードA	1	プラス
36	12705940020	バッテリーコードB	1	マイナス
37	12705940030	バッテリーコードC	1	
38	A160802000C	六角ボルト P2	1	
39	A500800000C	平座金	1	
40	A360800000C	スプリングワッシャ付六角ナット	1	

Fig. 8 ミッション系

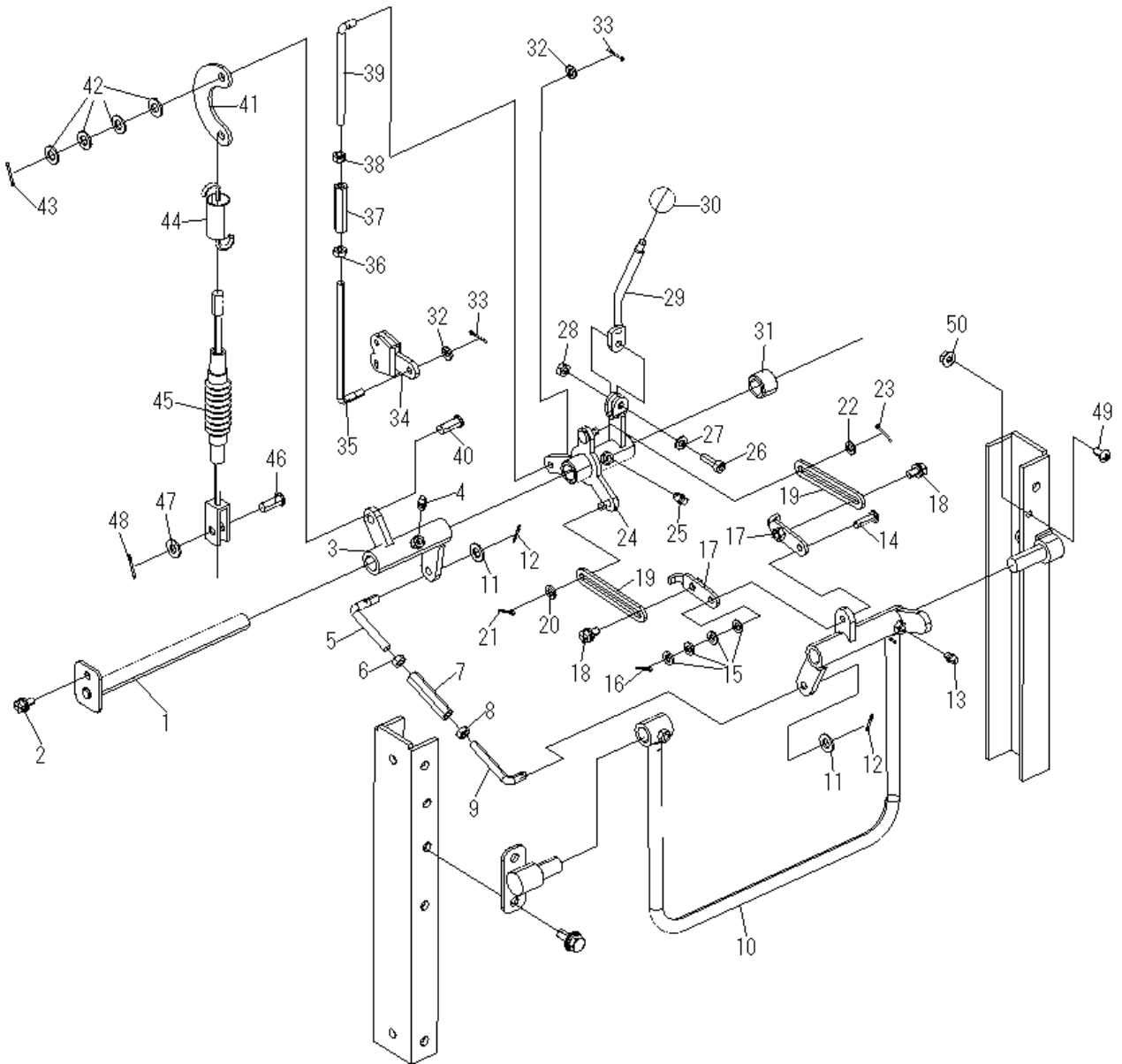


Fig. 8 ミッション系

見出し番号	部品番号	部品名	個数/台	備考
1	12522780000	レバーアンカージク	1	
2	A170601200C	アップセット六角ボルト	1	
3	12522980000	オペレーションアーム	1	
4	9150-998060	グリスニップル	1	
5	11502071020	クラッチコネクティングロッドL	1	
6	A310800100C	六角ナット	1	
7	1150-274000	アジャストナット	1	
8	A310800000C	六角ナット	1	
9	11502071010	クラッチコネクティングロッドR	1	
10	12522010000	パーキングレバー	1	
11	A500800000C	平座金	2	
12	A602020000C	割ピン	2	
13	9150-998060	グリスニップル	2	
14	A630602000C	平頭ピン	1	
15	A500600000C	平座金	4	
16	A600202000C	割ピン	1	
17	12502250000	カイジョリンクA	2	
18	A170601200C	アップセット六角ボルト	2	
19	12502260000	カイジョリンクB	2	
20	A500600000C	平座金	1	
21	A600202000C	割ピン	1	
22	A500600000C	平座金	1	
23	A600202000C	割ピン	1	
24	12522240000	ソウコウレバーアーム	1	
25	9150-998060	グリスニップル	1	
26	A240602000A	六角穴付ボルト	1	
27	A500600000C	平座金	1	
28	A340600000C	Uナット	1	
29	12522230000	ソウコウレバー	1	
30	9160-919200	握り玉	1	
31	12522280000	アンカージクカラー	1	
32	A500600000C	平座金	2	
33	A600202000C	割ピン	2	
34	12502050000	ユアツバルブレバー	1	
35	12522150010	バルブロッドR	1	
36	A310600002C	六角ナット	1	
37	12502160000	バルブアジャストナット	1	
38	A310600102C	六角ナット	1	
39	12502150020	バルブロッドL	1	
40	A630802000C	平頭ピン	1	
41	11502830000	ブレーキサブアーム	1	
42	A500800000C	平座金	4	
43	A602020000C	割ピン	1	
44	11502820000	ブレーキスプリング	1	
45	12522810000	駐車ブレーキワイヤ	1	
46	A630802000C	平頭ピン	1	
47	A500800000C	平座金	1	
48	A600202000C	割ピン	1	
49	A270601200C	十字穴付ナベ小ネジ	1	
50	A430600000C	フランジナット	1	

Fig. 9 油圧系

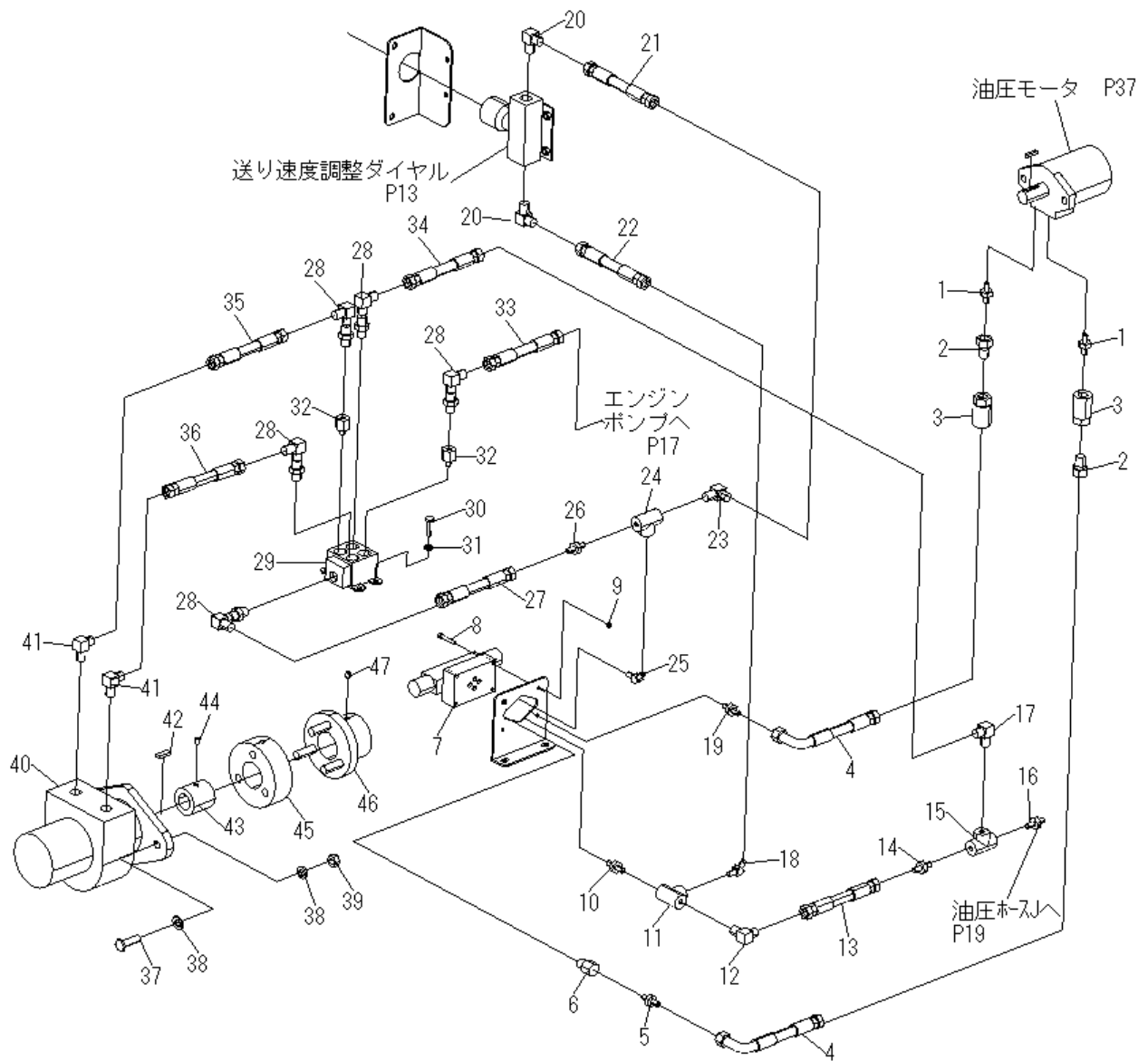


Fig. 9 油圧系

見出し番号	部品番号	部品名	個数／台	備考
1	91509440606	アダプタ	2	
2	91509573006	カプラ(オス)	2	
3	91509583006	カプラ(メス)	2	
4	12503500100	油圧ホースA	2	
5	91509440606	アダプタ	1	
6	91509450120	継手	1	
7	11503980000	電磁切替弁	1	
8	A240504000A	六角穴付ボルト	4	
9	A360500000C	スプリングワッシャ付ナット	4	
10	91509440606	アダプタ	1	
11	91509480128	Tチーズ	1	
12	91509460606	エルボ	1	
13	12503500400	油圧ホースD	1	
14	91509440606	アダプタ	1	
15	91509480120	Tチーズ	1	
16	91509440606	アダプタ	1	
17	91509460606	エルボ	1	
18	91509442110	アダプタ	1	
19	91509440606	アダプタ	1	
20	91509460806	エルボ	2	
21	12523500200	油圧ホースB	1	
22	12523500300	油圧ホースC	1	
23	91509460606	エルボ	1	
24	91509480128	Tチーズ	1	
25	91509442110	アダプタ	1	
26	91509440606	アダプタ	1	
27	12523500600	油圧ホースF	1	
28	91509470606	リング付エルボ	5	
29	12523940000	切換弁	1	
30	A110803000C	六角ボルト	3	
31	A580800000C	スプリングワッシャ	3	
32	91509420606	リング付エルボ	2	
33	12523500700	油圧ホースG	1	
34	12503500500	油圧ホースE	1	
35	12523501300	油圧ホースK	1	
36	12523500800	油圧ホースH	1	
37	A111204000C	六角ボルト	2	
38	A501200000C	平座金	4	
39	A311200000C	六角ナット	2	
40	12523910000	走行モータ	1	
41	91509420606	リング付エルボ	2	
42	A680505250A	走行モーターキー	1	
43	12502730000	TMカップリング(M)	1	
44	A250801000A	六角穴付止めネジ	2	
45	12502770000	センターフレックス	1	
46	12502750000	TMカップリング(T)	1	
47	A250801000C	六角穴対止めネジ	2	

Fig. 10 オイルタンク系

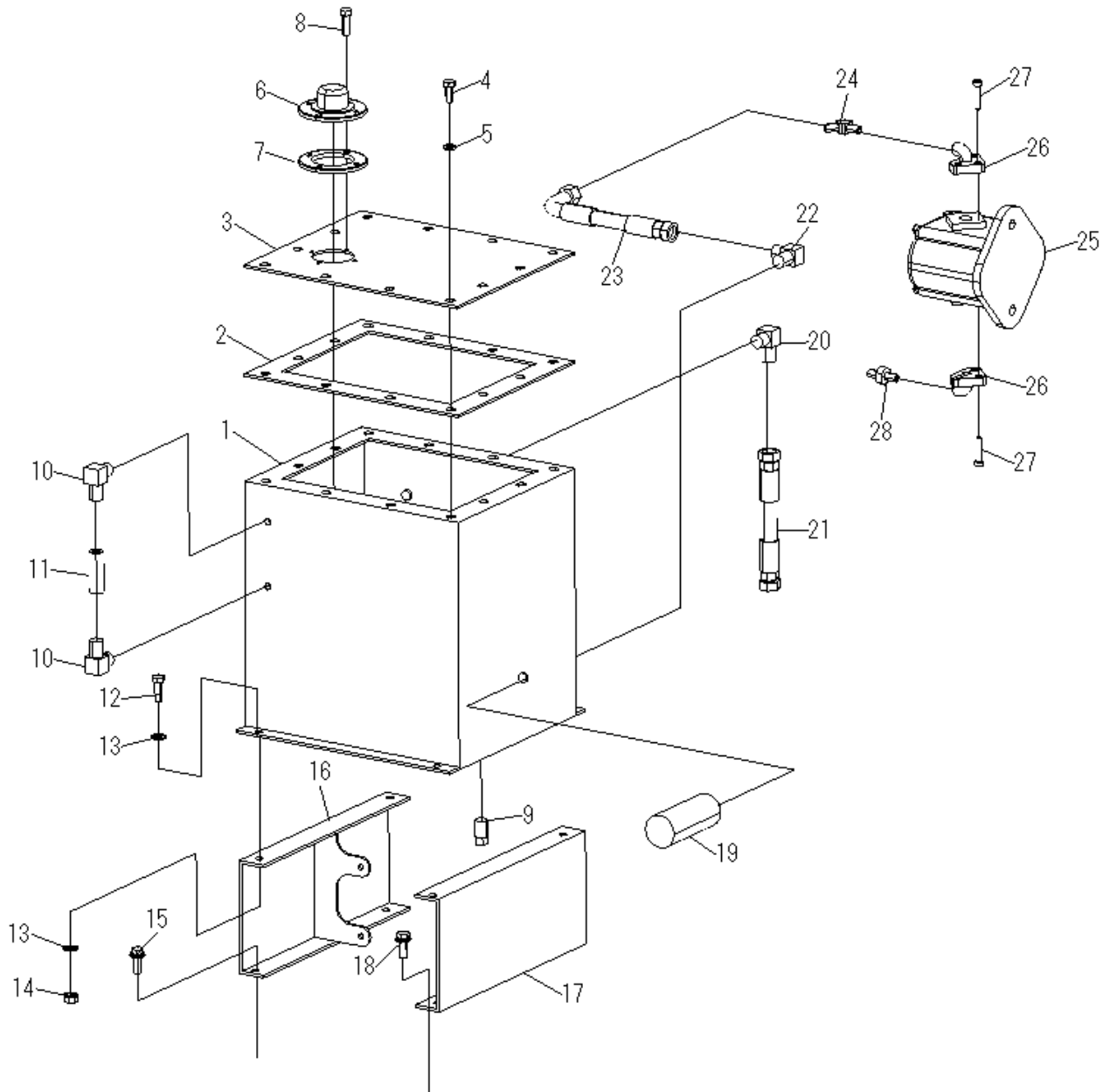


Fig. 10 オイルタンク系

見出し番号	部品番号	部品名	個数/台	備考
1	12523700000	オイルタンク	1	
2	12503710000	オイルタンクパッキン	1	
3	12523700000	オイルタンクフタ	1	
4	A110802000C	六角ボルト	12	
5	A580800000C	スプリングワッシャ	12	
6	12503720000	エアブリーザ	1	
7	12503730000	エアブリーザパッキン	1	
8	A280401000C	十字穴付トラスネジ	4	
9	13503780000	ドレンプラグ	1	
10	12503700110	継手	2	
11	12503700120	ホース	1	
12	A110802500C	六角ボルト	4	
13	A500800000C	平座金	8	
14	A360800000C	スプリングワッシャ付六角ナット	4	
15	A140802500C	六角ボルト P3	2	
16	12503710020	オイルタンクステ(ウシロ)	1	
17	12503710010	オイルタンクステ(マエ)	1	
18	A140802500C	六角ボルト P3	2	
19	11503740000	ラインフィルタカートリッジ	1	
20	91509440806	エルボ	1	
21	12523501200	油圧ホースJ	1	
22	91509440806	エルボ	1	
23	12503501100	油圧ホースI	1	
24	91509441808	45° エルボ	1	
25	12503900000	オイルポンプ	1	
26	12503960000	フランジ	2	
27	A240603000A	六角穴付ボルト	6	
28	91509440806	アダプタ	1	

Fig. 11-1 エンジン系(1)

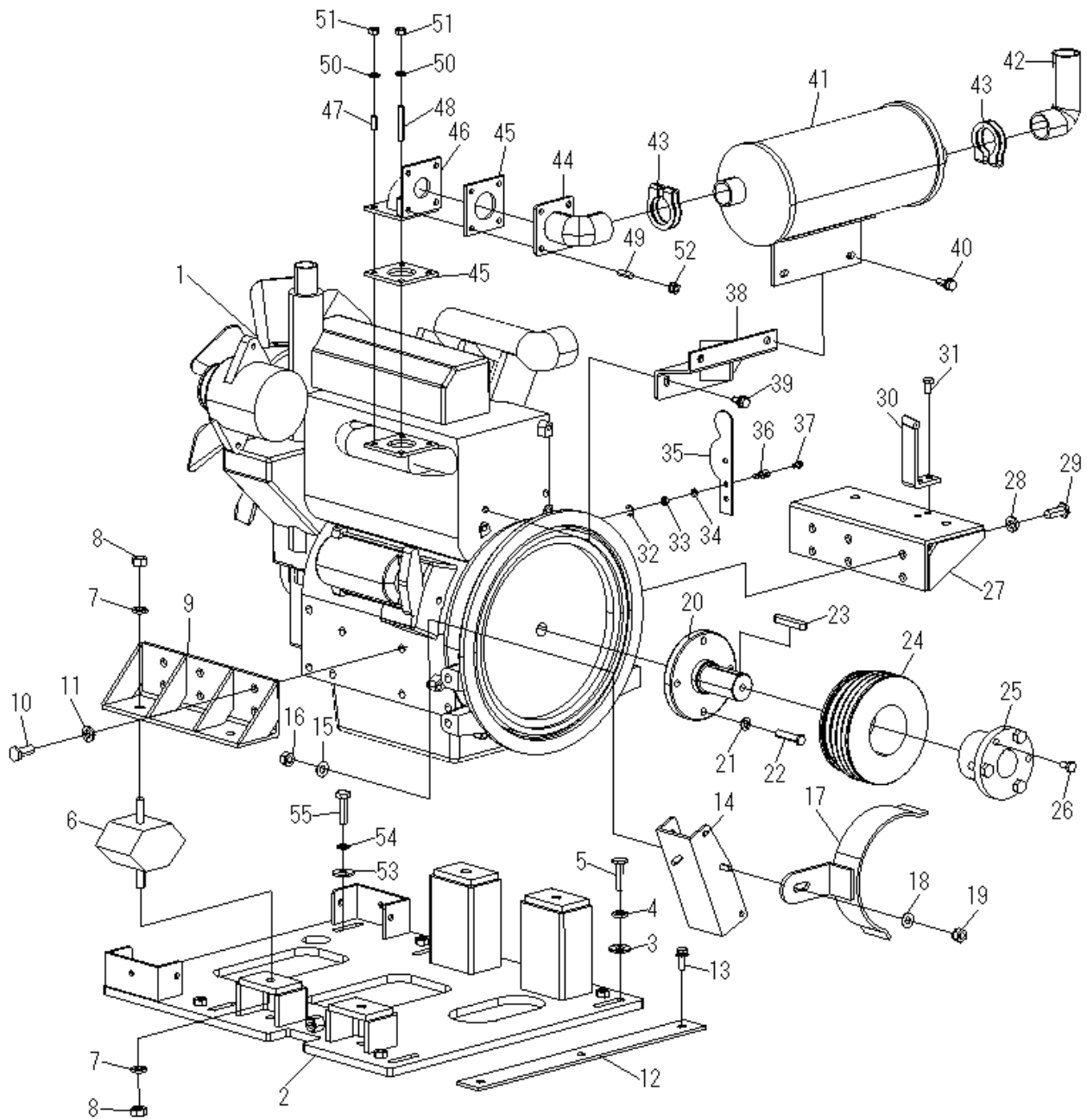


Fig. 11-1 エンジン系(1)

見出し番号	部品番号	部品名	個数/台	備考
1	12514000000	エンジン	1	
2	12524030000	エンジンマウントベース	1	
3	A501232320C	平座金	4	
4	A581200000C	スプリングワッシャ	4	
5	A111204000C	六角ボルト	4	
6	11504980000	防振ゴム	4	
7	A581200000C	スプリングワッシャ	8	
8	A311200000C	六角ナット	8	
9	12524130000	エンジンブラケットL	1	
10	A111203003A	六角ボルト	6	
11	A581200000C	スプリングワッシャ	6	
12	12704170000	ベースアテイタ	1	
13	A140802500C	六角ボルト P3	2	
14	12704810001	センサーブラケット	1	
15	A501000000C	平座金	2	
16	A581000000C	スプリングワッシャ付六角ナット	2	
17	12704550001	Eベルトササエ(ウシロ)	1	
18	A501000000C	平座金	1	
19	A581000000C	スプリングワッシャ付六角ナット	1	
20	12704150000	チョッケツジク	1	
21	A581000000C	スプリングワッシャ	4	
22	A111004503A	六角ボルト	4	
23	A681208630B	キー	1	
24	12504180000	エンジンプーリ	1	
25	12504190000	ブッシュ	1	
26	A251002000C	六角穴付止めネジ	2	
27	12524140000	エンジンブラケットR	1	
28	A581200000C	スプリングワッシャ	6	
29	A111203003A	六角ボルト	6	
30	12704250001	スロットルワイヤーウケ	1	
31	A140801600C	六角ボルト P3	2	
32	A750400000C	Eリング	1	
33	A340600000C	Uナット	1	
34	A500600000C	平座金	1	
35	12504240000	レバースピード	1	
36	12504350002	Sワイヤードメ	1	
37	A270601000C	十字穴付小ネジ	1	
38	12704470000	マフラーブラケット	1	
39	A140802000C	六角ボルト P3	2	
40	A140802500C	六角ボルト P3	2	
41	12704580000	マフラ	1	
42	12704480000	マフラーパイプ	1	
43	12704490000	マフラーパイプバンド	2	
44	12704460000	エキゾストパイプ	1	
45	12504970000	ガasket	2	
46	12504960000	フランジ	1	
47	A0908020000	スタッドボルト	2	
48	A0908050000	スタッドボルト	2	
49	A0908025000	スタッドボルト	4	
50	A581000000C	スプリングワッシャ	4	

Fig. 11-1 エンジン系(2)

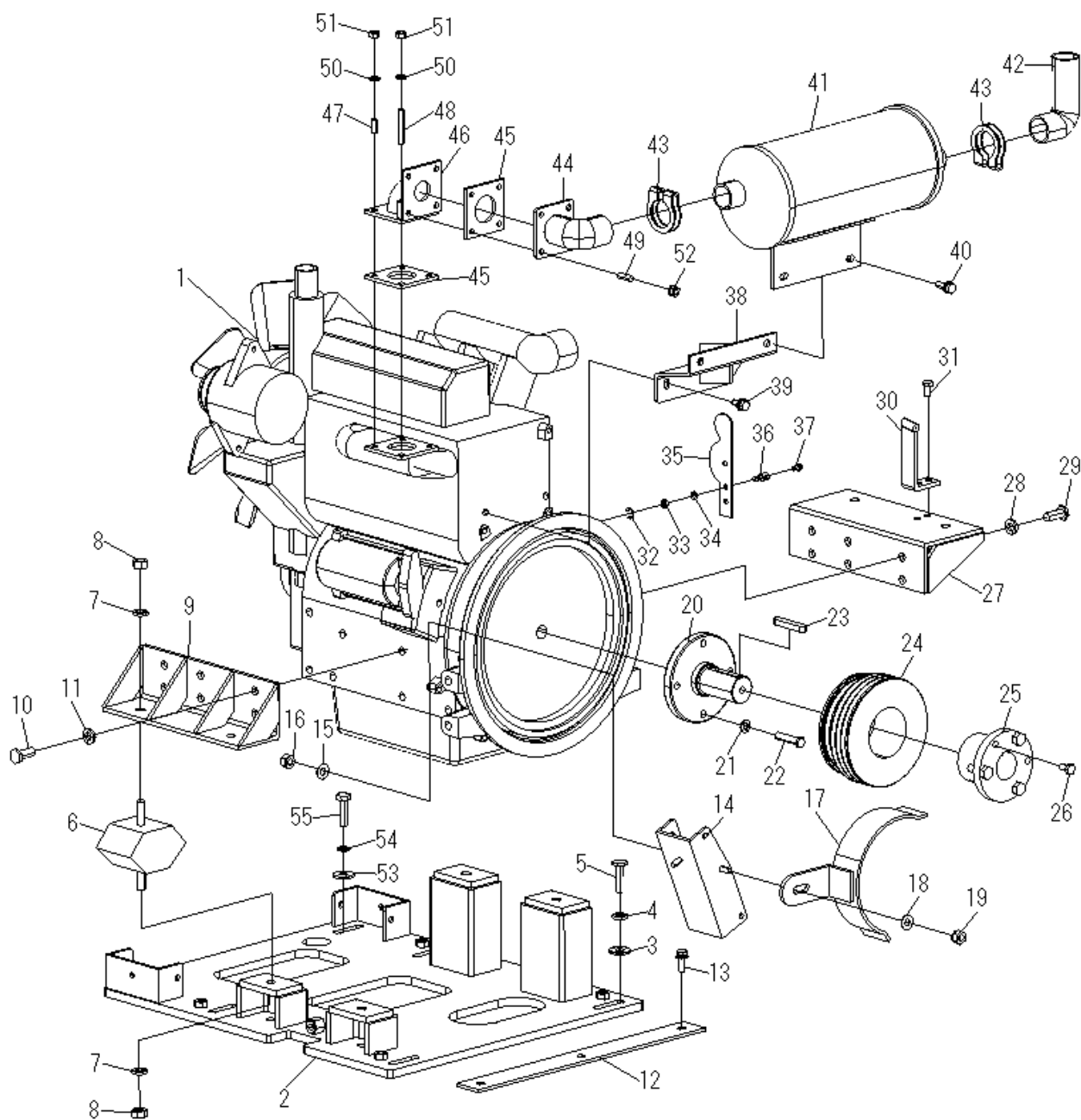


Fig. 11-1 エンジン系(2)

見出し番号	部品番号	部品名	個数/台	備考
51	A310800000C	六角ナット	4	
52	A501032300C	平座金	2	
53	A360800000C	スプリングワッシャ付六角ナット	4	
54	A581000000C	スプリングワッシャ	2	
55	A111004000C	六角ボルト	2	

Fig. 11-2 エンジン系

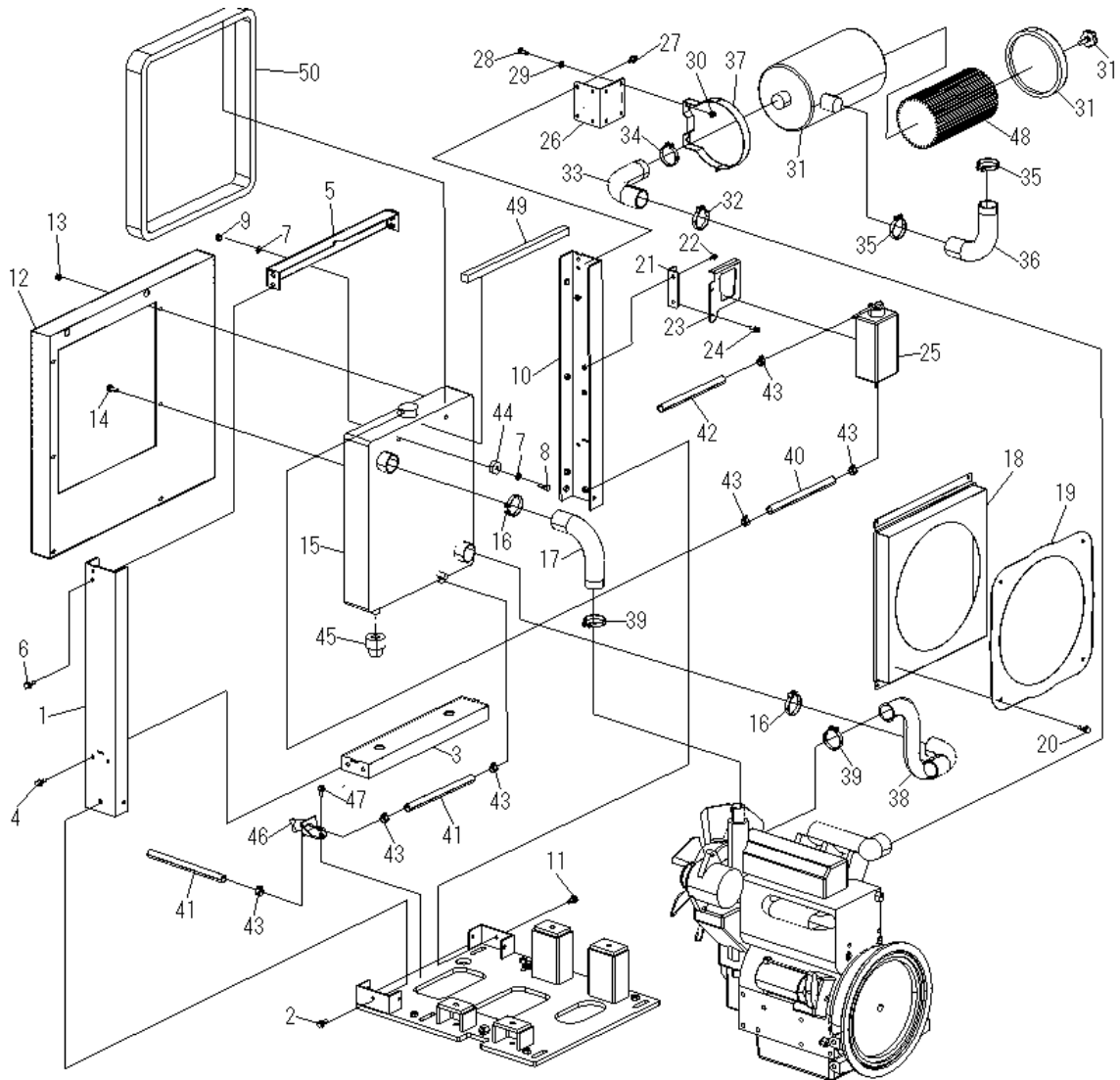


Fig. 11-2 エンジン系

見出し番号	部品番号	部品名	個数/台	備考
1	12524050000	ラジエーターリツケL	1	
2	A140802500C	六角ボルト P3	3	
3	12524110000	ラジエーターリツケ(シタ)	1	
4	A140802500C	六角ボルト P3	4	
5	12524120000	ラジエーターリツケ(ウエ)	1	
6	A140802500C	六角ボルト P3	4	
7	A500800000C	平座金	4	
8	A110802500C	六角ボルト	2	
9	A460800000C	Uナット	2	
10	12524050000	ラジエーターリツケR	1	
11	A140802500C	六角ボルト P3	3	
12	12524080000	シュラウド	1	
13	A581000000C	スプリングワッシャ付六角ナット	2	
14	A140802500C	六角ボルト P3	4	
15	12504980000	ラジエーターASSY	1	
16	MF661-019	ホースクランプ	2	
17	31A47-06500	ウォーターホース	1	
18	12524010000	ファンシュラウド	1	
19	12524010200	ファンシュラウドプレート	1	
20	A140802500C	六角ボルト P3	4	
21	12704060000	リザーブタンクステ	1	
22	A170601600C	アプセット六角ボルト	2	
23	12504890000	リザーブタンク取付	1	
24	A170601600C	アプセット六角ボルト	2	
25	MM301-608	リザーブタンク	1	
26	12524270000	エアクリーナーリツケ	1	
27	A140802000C	六角ボルト P3	4	
28	A110802000C	六角ボルト	4	
29	A500800000C	平座金	4	
30	A360800000C	スプリングワッシャ付六角ナット	4	
31	31A30-03010	エアクリーナーASSY	1	
32	12504940200	ホースクランプ	1	
33	12504930000	エアホース	1	
34	12504940100	ホースクランプ	1	
35	12504950300	バンド	2	
36	12504950200	ジャバラ	1	
37	12504950100	エアクリーナーバンド	2	
38	31A47-16600	ウォーターホース	1	
39	MF661-022	ホースクランプ	2	
40	12524530100	ホースA	1	
41	12524530200	ホースB	2	
42	12524530300	ホースC	1	
43	42786-03300	ホースクリップ	6	
44	31A47-03200	ラバー	2	
45	31B47-01300	クッションラバー	2	
46	31A44-03500	コックASSY	1	
47	A140802000C	六角ボルト P3	2	
48	30H30-00920	エアクリーナーエレメント	1	
49	12524980200	ラジエータースポンジ	4	
50	12524090000	シールスポンジ	1	

Fig. 12 燃料タンク系

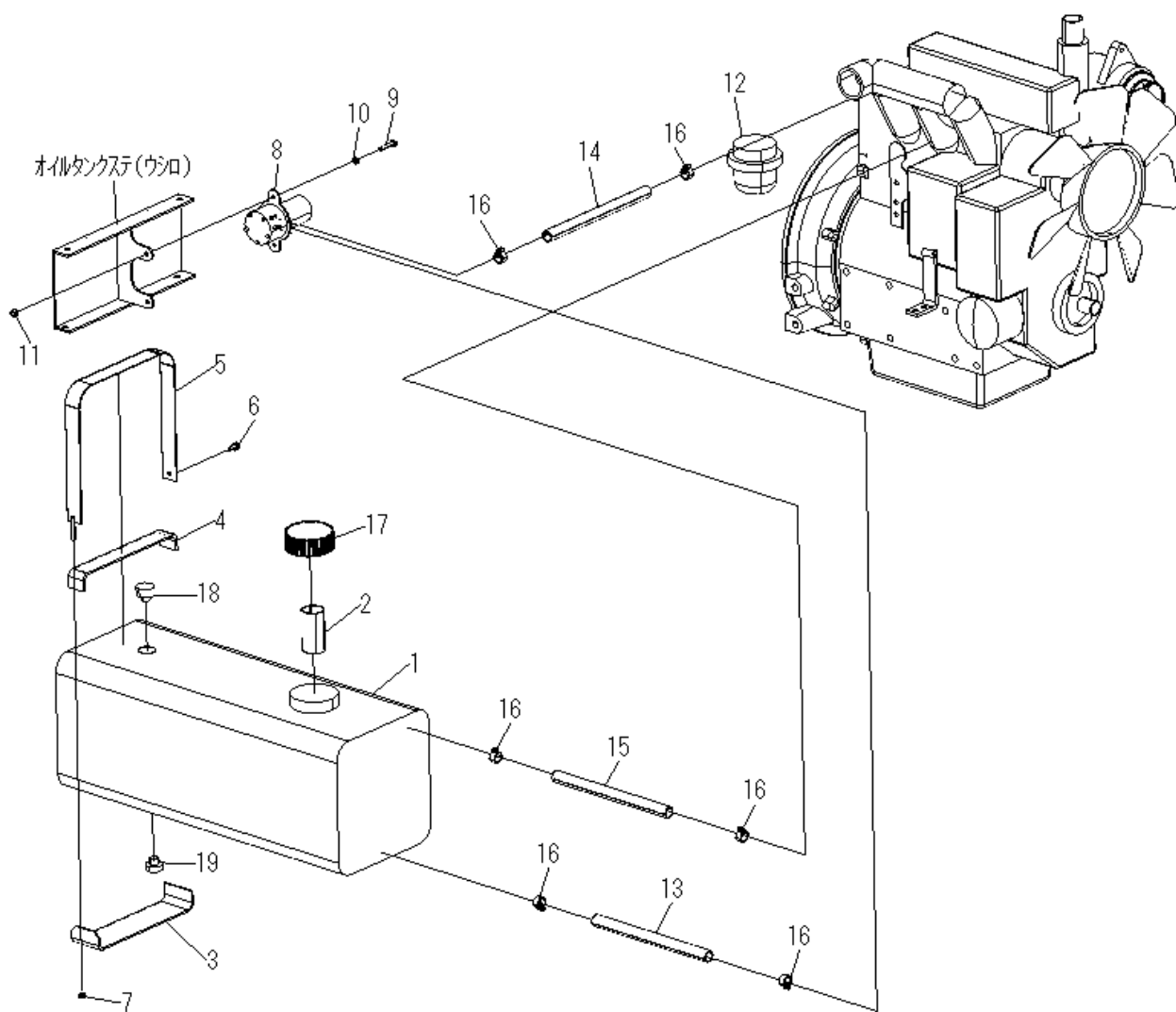


Fig. 12 燃料タンク系

見出し番号	部品番号	部品名	個数／台	備考
1	12524430000	燃料タンクASSY	1	
2	12524430200	燃料ストレーナ	1	
3	12524450000	シキゴム	2	
4	12524450000	オサエゴム	2	
5	12524440000	タンクバンド	2	
6	A170601600C	アプセット六角ボルト	2	
7	A340600000C	Uナット	2	
8	30A60-00200	燃料ポンプASSY	1	
9	A110603000C	六角ボルト	2	
10	A500600000C	平座金	2	
11	A360600000C	スプリングワッシャ付六角ナット	2	
12	MM435190	燃料フィルタ	1	
13	12704110100	燃料ホースA	1	
14	12704110200	燃料ホースB	1	
15	12704110300	燃料ホースC	1	
16	050-11100-20	ホースクリップ	6	
17	12524430300	キャップ	1	
18	12524430400	ゲージ	1	
19	12524430500	ドレン	1	

Fig. 13 コントロール系

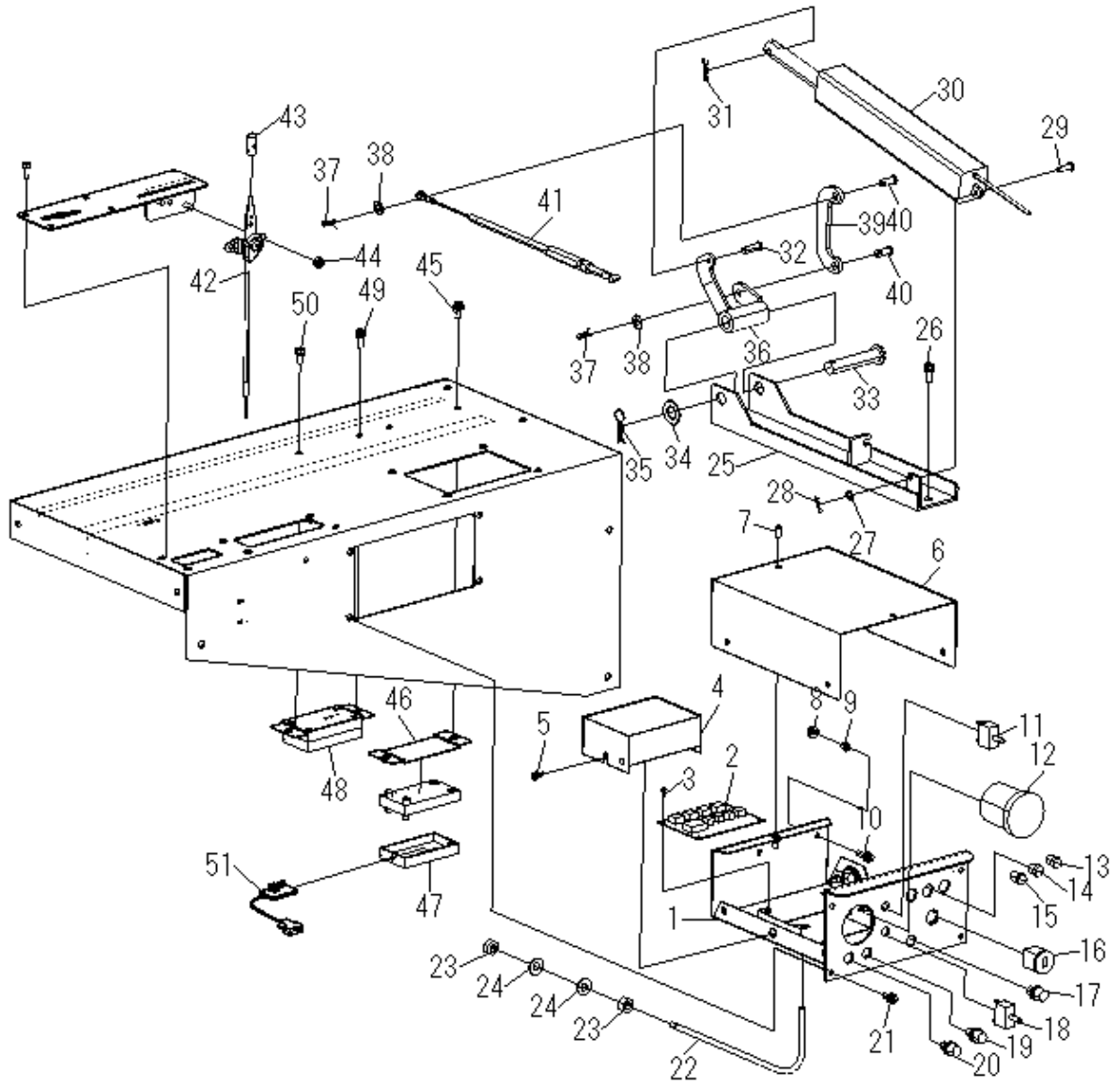


Fig. 13 コントロール系

見出し番号	部品番号	部品名	個数/台	備考
1	12525720001	コントロールボックス	1	
2	12505780010	コントロール基盤	1	
3	A280300800C	十字穴付トラスネジ	4	
4	12505760000	Mキバンカバー	1	
5	A270501200C	十字穴付トラス小ネジ	2	
6	12525740000	CBカバー	1	
7	A270501200C	十字穴付トラス小ネジ	6	
8	A460600000C	フランジセライト付六角ナット	1	
9	A310600000C	六角ナット	1	
10	A170602000C	アプセット六角ボルト	1	
11	12525920330	ロータクラッチスイッチ	1	Fig.18 見出し番号33同様
12	05205-20301	アワメータ	1	
13	MM201-123	警告灯(燈)	1	
14	MM201-124	警告灯(青)	1	
15	MM201-122	警告灯(赤)	1	
16	JP010-9950	キーシリンダー	1	
17	125159A0200	ヒューズホルダ15A	1	Fig.18 見出し番号5同様
18	125159A0850	送り制御スイッチ	1	Fig.18 見出し番号39同様
19	125059A0270	ヒューズホルダ10A	1	Fig.18 見出し番号43同様
20	125059A0620	ヒューズホルダ1A	1	Fig.18 見出し番号44同様
21	A170601600C	アプセット六角ボルト	4	
22	12505900000	センサ	1	
23	A310800000C	六角ナット	2	
24	A530800000C	歯付座金	2	
25	13305430000	Rクラッチアームトリツケ	1	
26	A170602000C	アプセット六角ボルト	2	
27	A500600000C	平座金	1	
28	A610600000C	Rピン	1	
29	A630602000C	平頭ピン	1	
30	13304730000	リニアアクチュエータ	1	
31	A610800000C	Rピン	1	
32	A630802500C	平頭ピン	1	
33	A621608000C	丸頭ピン	1	
34	A501600000C	平座金	1	
35	A611600000C	Rピン	1	
36	13305410001	ロータクラッチアーム	1	
37	A610800000C	Rピン	2	
38	A500800000C	平座金	2	
39	13305590001	RCチュウカンアーム	1	
40	A630802000C	平頭ピン	2	
41	12525610000	ロータクラッチワイヤ	1	
42	12525650000	スロットルワイヤー	1	
43	12525660000	Sレバーノブ	1	
44	A430600000C	フランジナット	2	
45	A170601600C	アプセット六角ボルト	2	
46	12525230000	RCボックストリツケ	1	
47	12525250000	RCボックス	1	
48	16A12-02001	コントロールタイマユニット	1	
49	A170602000C	アプセット六角ボルト	1	
50	A170601600C	アプセット六角ボルト	1	
51	12535240000	シリンダーコントロール基盤	1	

Fig. 14-1 ロータハウジング系

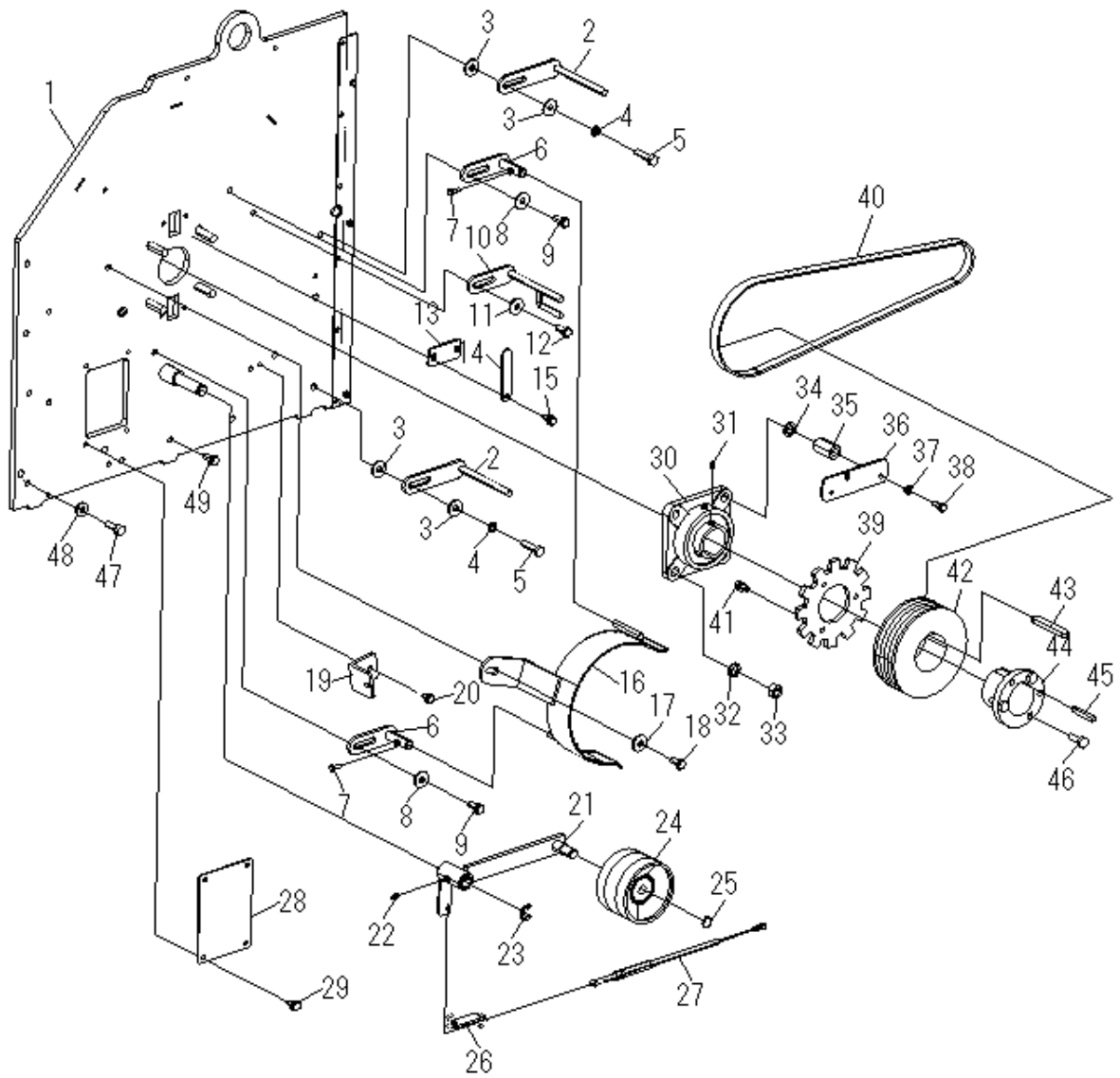


Fig. 14-1 ロータハウジング系

見出し番号	部品番号	部品名	個数/台	備考
1	12526050000	RHサイドプレートF	1	
2	12504510000	Eベルトササエ	2	
3	A501032300C	平座金	4	
4	A581000000C	スプリングワッシャ	2	
5	A111004000C	六角ボルト	2	
6	12506720000	ホルダオサエ	2	
7	A110601801C	六角ボルト	2	
8	A501032300C	平座金	2	
9	A161002500C	六角ボルト P2	2	
10	12506680000	Rベルト中間ササエ	1	
11	A501032300C	平座金	1	
12	A161002500C	六角ボルト P2	1	
13	12526450000	RHメクラカバー	1	
14	A880206501C	クリップ	1	
15	A140802000C	六角ボルト P3	2	
16	12506710000	Rベルトホルダ	1	
17	A501032300C	平座金	1	
18	A161002500C	六角ボルト P2	1	
19	12525620000	クラッチワイヤトリツケ	1	
20	A140801800C	六角ボルト P3	2	
21	12504710000	Rテンションアーム	1	
22	9150-998060	グリスニップル	1	
23	A751500000C	Eリング	1	
24	91500955120	テンションプーリ	1	
25	A71S170000	スナップリング	1	
26	11504750001	ロータスプリング	1	
27	12525610000	ロータクラッチワイヤ	1	
28	12526060000	サイドプレートカバー	1	
29	A140801800C	六角ボルト P3	4	
30	A7015210000	ボールベアリングユニット	1	
31	A2510012010	六角穴付止めネジ	2	
32	A581400000C	スプリングワッシャ	4	
33	A311400000C	六角ナット	4	
34	A581400000C	スプリングワッシャ	2	
35	12505430000	バックプレートナット	2	
36	12504810000	センサートリツケ	1	
37	A580800000C	スプリングワッシャ	2	
38	A110802000C	六角ボルト	2	
39	11504830001	パルスロータ	1	
40	A813V040560	ロータ駆動ベルト	1	
41	A160802000C	六角ボルト P2	3	
42	12504610000	ロータプーリ	1	
43	A681409900B	キー	1	
44	11504620000	ブッシング	1	
45	11504620200	キー	1	ブッシング付属品
46	11504620100	六角ボルト	3	ブッシング付属品
47	A161003000C	六角ボルト	5	
48	A501030250C	厚座	5	
49	A161003000C	六角ボルト	4	

Fig. 14-2 ロータハウジング系

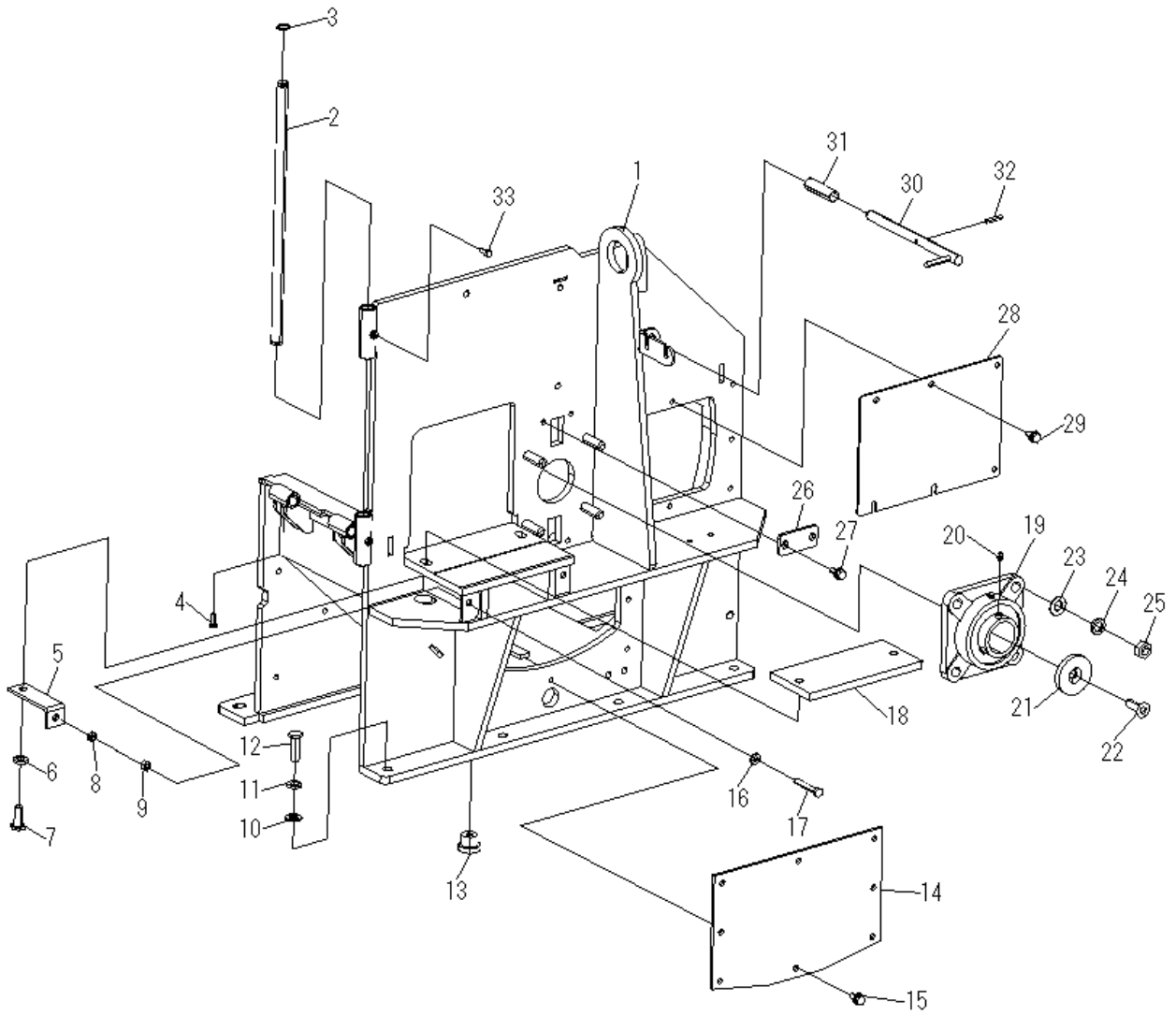


Fig. 14-2 ロータハウジング系

見出し番号	部品番号	部品名	個数/台	備考
1	12526010000	ロータハウジング	1	
2	11507750001	フィードヒンジピン	1	
3	A71S1600000C	スナップリング	2	
4	A110601601C	六角ボルト	2	
5	12526340010	シタバアジャスタR	1	
	12526340020	シタバアジャスタL	1	
6	A581200000C	スプリングワッシャ	2	
7	A111203023A	六角ボルト	2	
8	A310800002C	六角ボルト	2	
9	A310800000C	六角ボルト	2	
10	A501200000C	平座金	8	
11	A581200000C	スプリングワッシャ	8	
12	A111204000C	六角ボルト	8	
13	11206810000	ドレンプラグ	1	
14	12526560000	メンテカバー-2	1	
15	A140801800C	六角ボルト P3	8	
16	A500800000C	平座金	2	
17	A110805000C	六角ボルト	2	
18	11506320000	受刃	1	
19	A7015210000	ボールベアリングユニット	1	
20	A2510012010	六角穴付止めネジ	2	
21	12506410000	ロータジクオサエ	1	
22	A231203000A	六角穴付皿ボルト	1	
23	A501400000C	平座金	4	
24	A581400000C	スプリングワッシャ	4	
25	A311400000C	六角ナット	4	
26	12526450000	RHメクラカバー	1	
27	A140802000C	六角ボルト P3	2	
28	12506530000	メンテカバー	1	
29	A140801800C	六角ボルト P3	6	
30	12506290000	ロータロックピン	1	
31	13516310000	ロックピンスプリング	1	
32	A650603000A	ロールピン	1	
33	A110601601C	六角ボルト	2	

Fig. 14-3 ロータハウジング系

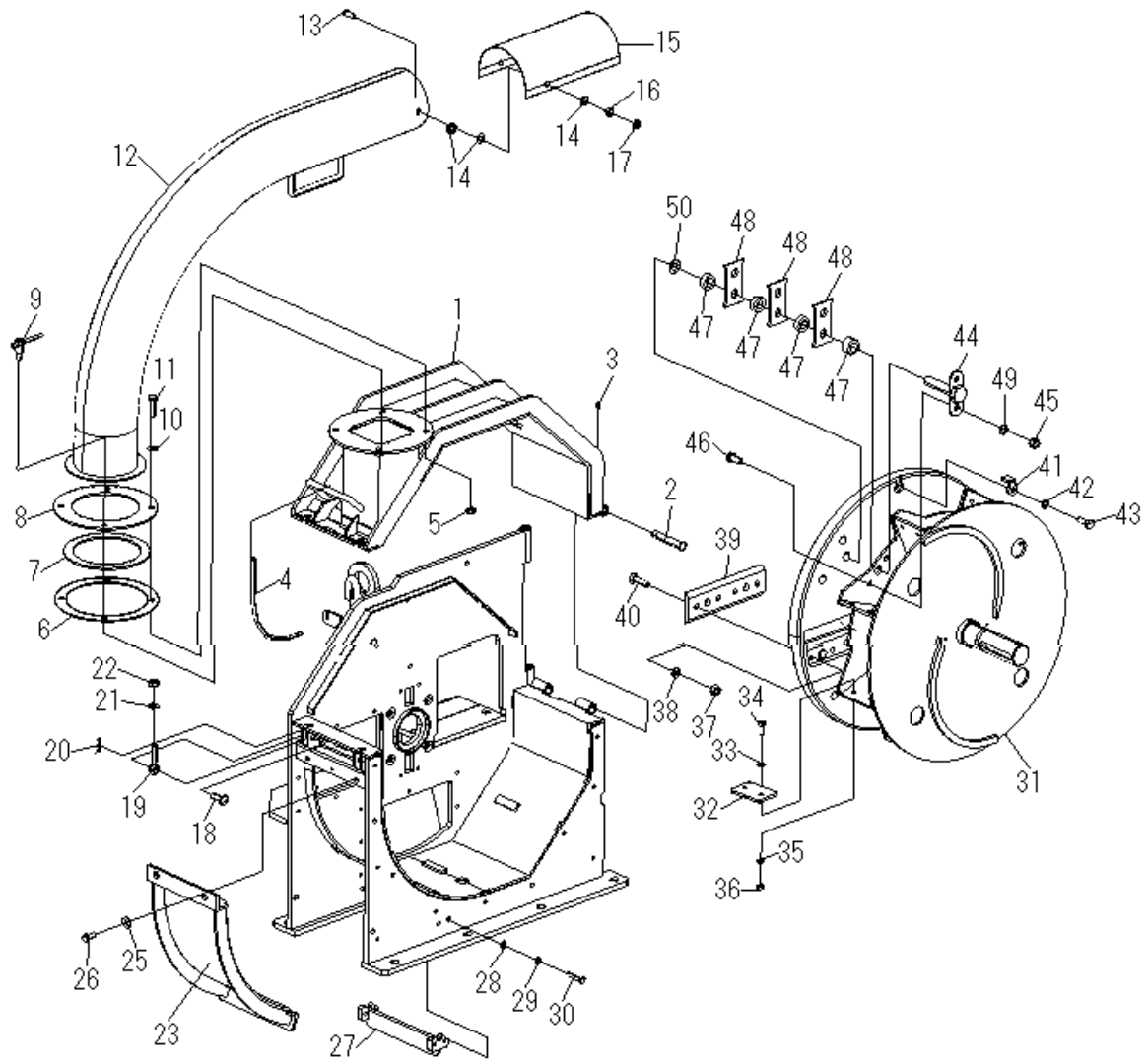


Fig. 14-3 ロータハウジング系

見出し番号	部品番号	部品名	個数/台	備考
1	12526610000	ロータカバー	1	
2	12506650000	ロータヒンジピン	2	
3	9150-998060	グリスニップル	2	
4	12506510000	ロープ	1	
5	A34100000C	Uナット	2	
6	11506920001	ダクトスペーサー	1	
7	11506960000	ダクトシム	1	
8	12536930000	ダクトオサエ	1	
9	12506990000	ダクト固定ボルト	2	
10	A501000000C	平座金	2	
11	A111004000C	六角ボルト	2	
12	12506950000	ダクト	1	
13	A111002500C	六角ボルト	2	
14	A501000000C	平座金	4	
15	12506970000	チップリフレクタ	1	
16	A31100000C	六角ナット	2	
17	A311000002C	六角ナット	2	
18	A631203500C	平頭ピン	2	
19	15506013000	デンデンボルト	2	
20	A611200000C	Rピン	2	
21	A501200000C	平座金	2	
22	A311200000C	六角ボルト	2	
23	12526820000	スクリーンフタ	1	
24	A220602000S	蝶ボルト	1	
25	A501030250C	厚座	2	
26	A161002500C	六角ボルト P2	2	
27	12526840000	スクリーンウケ	1	
28	A500800000C	平座金	2	
29	A580800000C	スプリングワッシャ	2	
30	A110804500C	六角ボルト	2	
31	12526210000	ロータジク	1	
32	12526310000	フィンプレート	8	
33	A500800000C	平座金	16	
34	A110802503C	六角ボルト	16	
35	A580800000C	スプリングワッシャ	8	
36	A34080000C	Uナット	16	
37	A3112020000	六角ナット	8	
38	581200000C	スプリングワッシャ	8	
39	11506220000	チップナーナイフ	2	
40	A241205000A	六角穴付皿ボルト	8	
41	12506350000	ディスクロータツメ	2	
42	A581000000C	スプリングワッシャ	2	
43	A1110030003A	六角ボルト	2	
44	12506240001	シュレッダーナイフジク	4	
45	A311200000C	六角ナット	8	
46	A111203000C	六角ボルト	8	
47	12506270000	ナイフカラー	16	
48	12506250000	シュレッダーナイフ	12	
49	A581200000C	スプリングワッシャ	8	
50	A502000000C	平座金	4	

Fig. 15 フィードボックス系

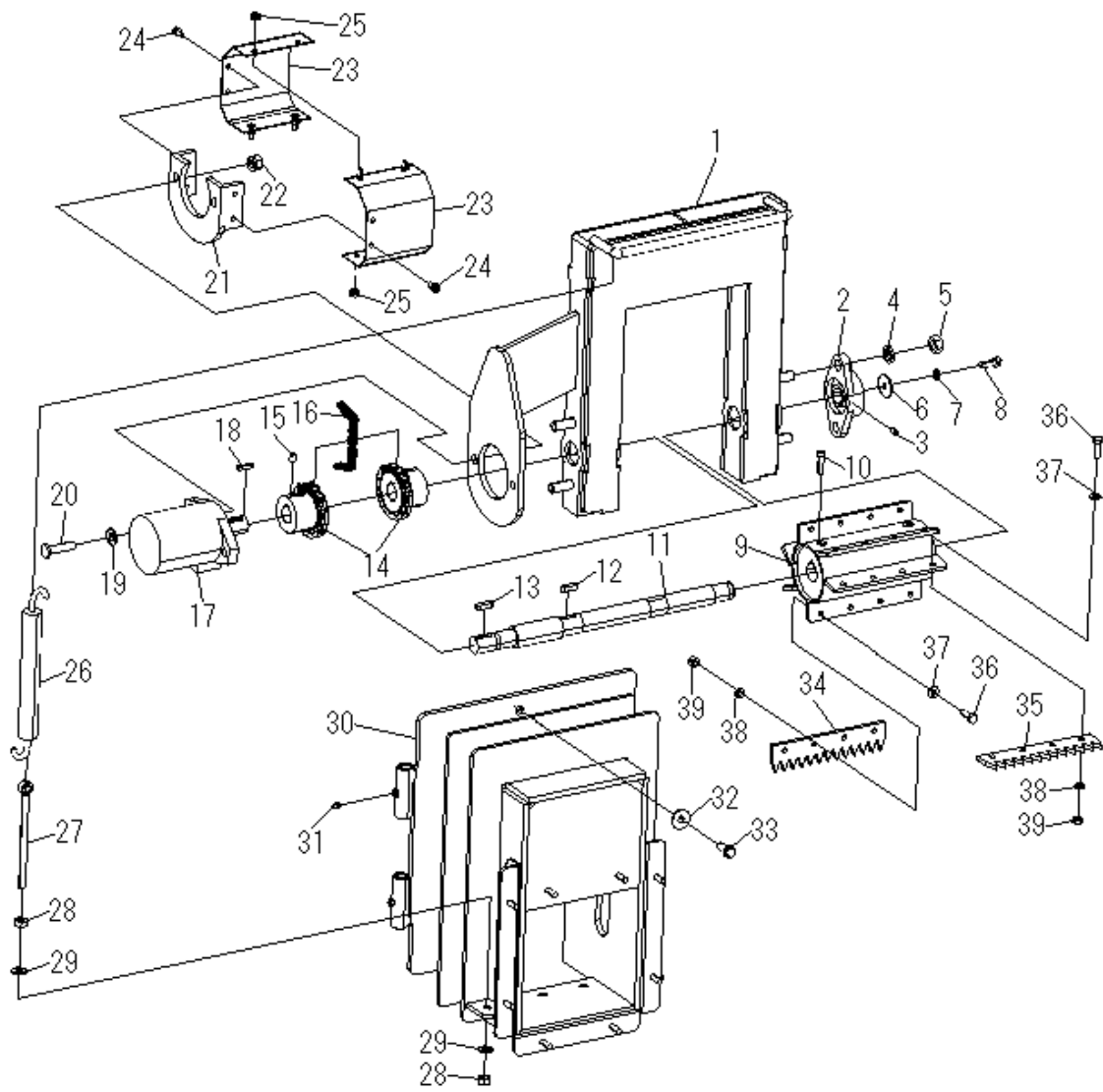


Fig. 15 フィードボックス系

見出し番号	部品番号	部品名	個数/台	備考
1	11507430002	Fローラリツケ	1	
2	A7030205000	ボールベアリングユニット	2	
3	A250801000A	六角穴付止メネジ	4	
4	A581400000C	スプリングワッシャ	4	
5	A311400000C	六角ナット	4	
6	A500832350C	平座金	1	
7	A580800000C	スプリングワッシャ	1	
8	A110802501C	六角ボルト	1	
9	12527510000	Fローラ	1	
10	A240803000C	六角穴付ボルト	4	ネジロック付
11	12527550000	送りローラ軸	1	
12	A680807280B	キー	1	
13	A680807280B	キー	1	
14	12507630000	チェーンカップリング	2	
15	A250801000A	六角穴付止メネジ	4	
16	12507630000	ローラーチェーン	1	
17	12503610000	油圧モータ	1	
18	A680807280A	キー	1	
19	A501200000C	平座金	2	
20	A111204500C	六角ボルト	2	
21	11507470000	Cカバーステー	1	
22	A361200000C	スプリングワッシャ付六角ナット	2	
23	11507480000	Cカバー	2	
24	A170601600C	アプセット六角ボルト	4	
25	A460600000C	フランジセイト付キャップナット	4	
26	12507860000	ローラスプリング	2	
27	12507880000	スプリングアジャスタ	2	
28	A31100000C	六角ナット	4	
29	A501000000C	平座金	4	
30	12527110000	フィードボックス	1	
31	9150-998060	グリスニップル	2	
32	A501032300C	平座金	1	
33	A161002500C	六角ボルト P2	1	
34	12527520010	FローラツメA	3	
35	12527520020	FローラツメB	3	
36	A110802501C	六角ボルト	24	
37	A500800000C	平座金	24	
38	A580800000C	スプリングワッシャ	24	
39	A340800000C	Uナット	24	

Fig. 16 ホツパ系

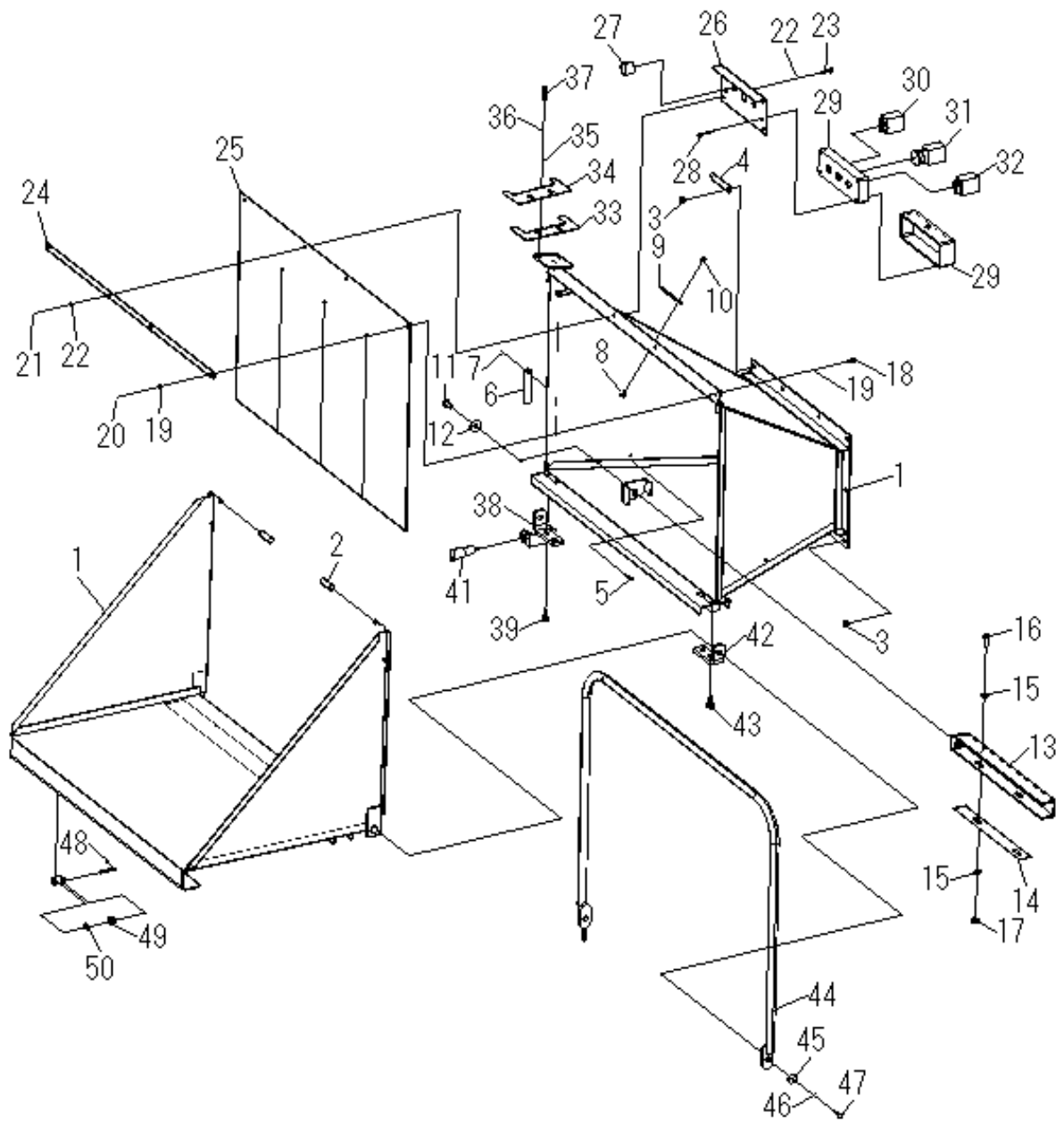


Fig. 16 ホツパ系

見出し番号	部品番号	部品名	個数/台	備考
1	11508010000	ホツパASSY	1	
2	12508910000	ビニールホース	2	
3	A360800000C	スプリングワッシャ付六角ナット	8	
4	A880206501C	クリップ	1	
5	A280601600C	十字穴付トラスネジ	2	
6	A880206501C	クリップ	2	
7	A440600000C	ターミナルナット	2	
8	A170601400C	アプセット六角ボルト	2	
9	A880206501C	クリップ	2	
10	A410600000C	キャップナット	2	
11	A161002500C	スプリングワッシャ付六角ナット	1	
12	A501032300C	平座金	1	
13	11508040001	ホツパウケ	1	
14	11508050000	ホツパウケスペーサ	1	
15	A800800000C	平座金	4	
16	A110802500C	六角ボルト	2	
17	A360800000C	スプリングワッシャ付六角ナット	2	
18	A110601800C	六角ボルト	2	
19	A500600000C	平座金	4	
20	A460600000C	Uナット	2	
21	A460600000C	Uナット	2	
22	A500600000C	平座金	4	
23	A110602200C	六角ボルト	2	
24	11508530000	チップガードオサエ	1	
25	11508510001	チップガード	1	
26	12528550000	SWケーストリツケ	1	
27	12508580000	レンズフード	2	
28	11128570000	(+)丸木ネジ	4	
29	11128560000	SWケースASSY	1	
30	12508940000	警告灯(緑)	1	
31	11105840000	非常停止スイッチASSY	1	
32	12508930000	警告灯(赤)	1	
33	11508120001	Fレバーガイド	1	
34	12518130000	Fレバーガイド・カバー	1	
35	A500616190C	平座金	1	
36	A580600000C	スプリングワッシャ	1	
37	A110603000C	六角ボルト	1	
38	12528270000	ホツパヒンジL	1	
39	A160802500C	六角ボルト P3	2	
41	9150-967210	セフティSW	2	
42	11508250000	ホツパヒンジR	1	
43	A160802500C	六角ボルト P3	2	
44	12528320000	フィードレバー	1	
45	A500632300C	平座金	2	
46	A580600000C	スプリングワッシャ	2	
47	A110601801C	六角ボルト	2	
48	11508180000	ホツパロックピン	1	
49	11508160000	ロックピンスプリング	1	
50	11508170000	ロックピンスワッシャ	1	

Fig. 17-1 カバー系

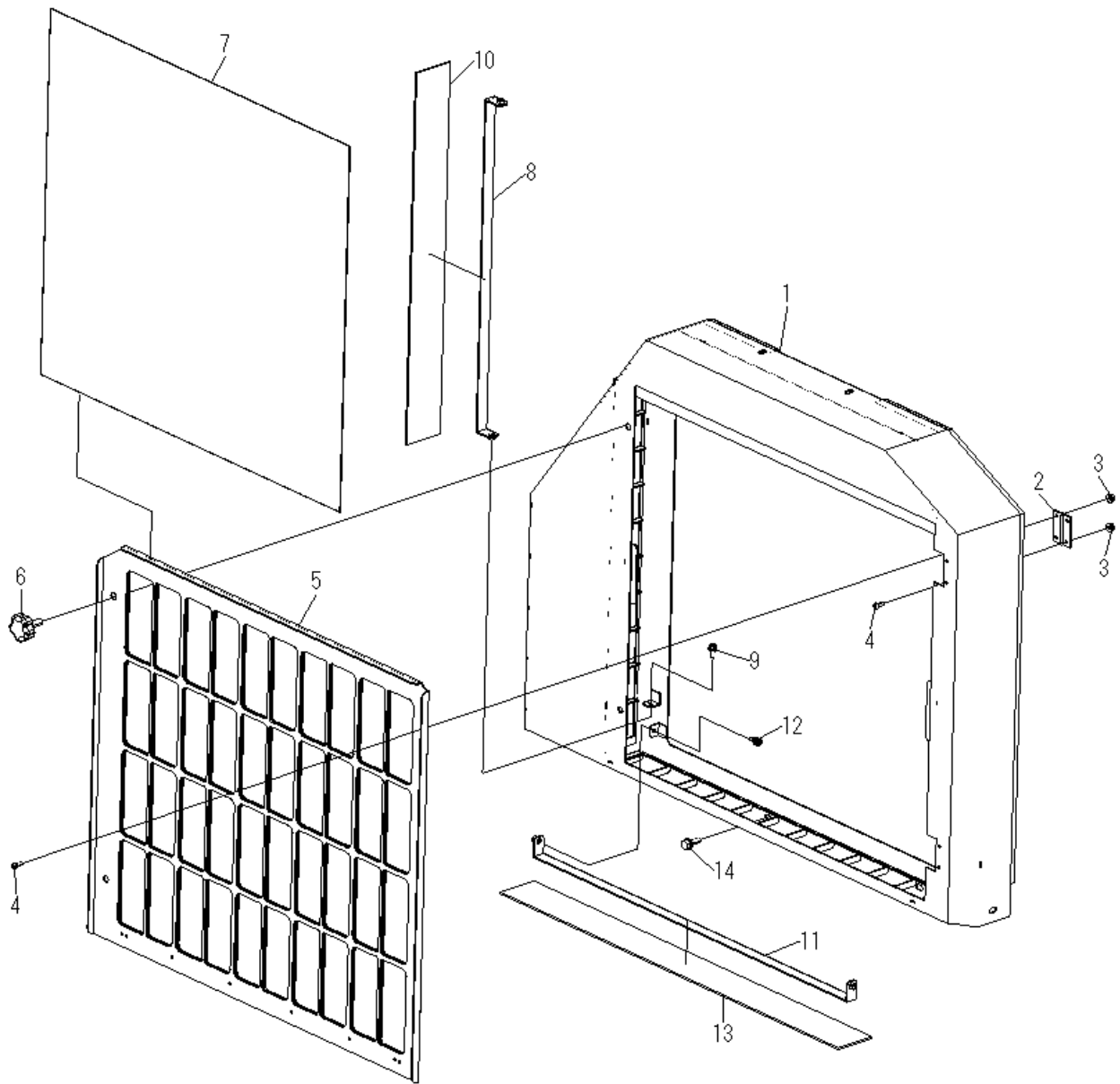


Fig. 17-1 カバー系

見出し番号	部品番号	部品名	個数/台	備考
1	12521710000	エンジンカバーF	1	
2	12521650000	ネットカバーヒンジ	2	
3	A440500000C	ターミナルナット	8	
4	A280501600C	十字穴付トラスネジ	8	
5	12521750000	ネットカバーF	1	
6	A220802500N	ノブボルト	2	
7	12521970000	ラジエターネット	1	
8	12521760000	フィルターオサエ②	1	
9	A170601600C	アプセット六角ボルト	2	
10	12521630000	Rフィルター②	1	
11	12521760000	フィルターオサエ①	1	
12	A170601600C	アプセット六角ボルト	2	
13	12521630000	Rフィルター①	1	
14	A140802500C	六角ボルト P3	3	

Fig. 17-2 カバー系

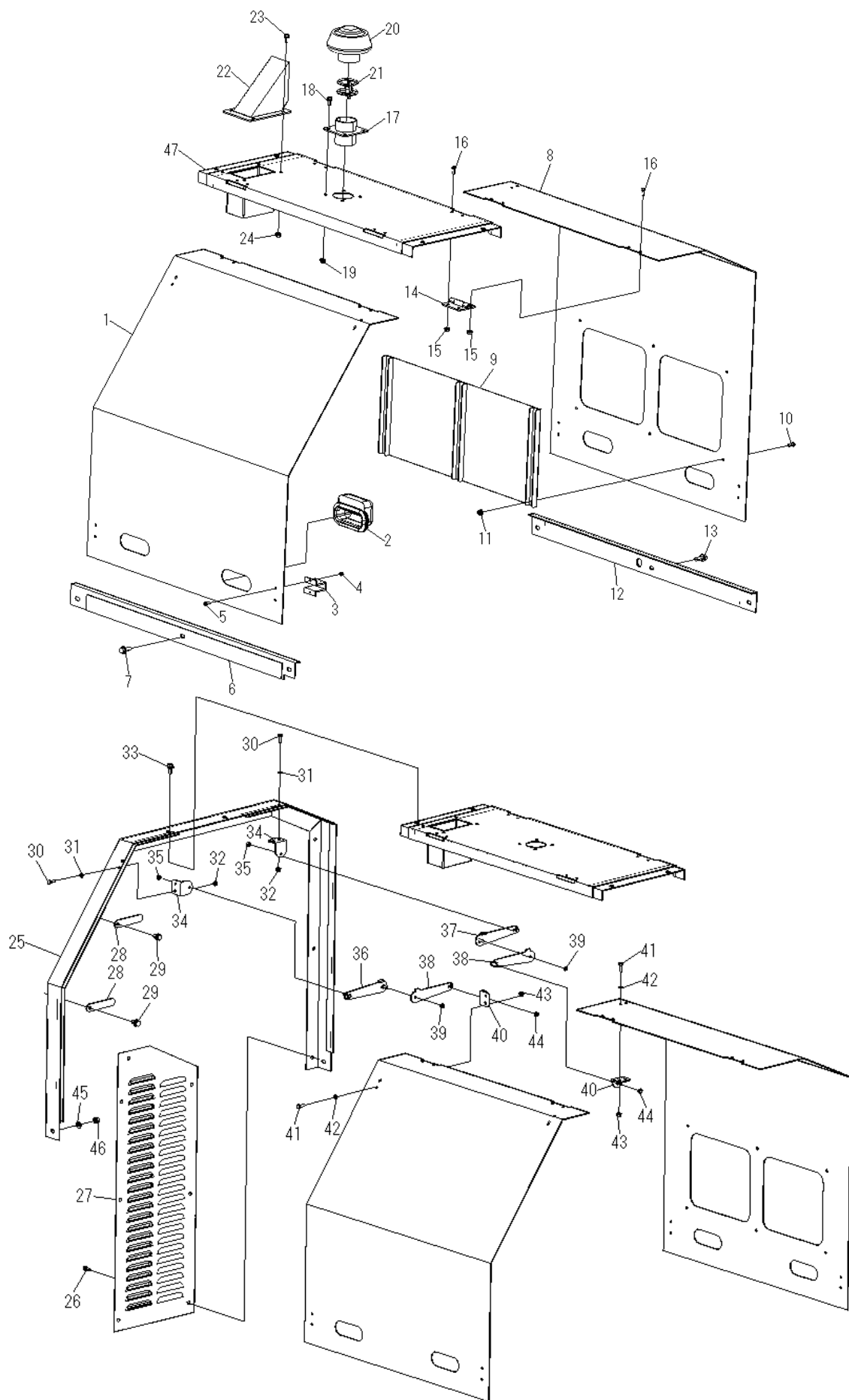


Fig. 17-2 カバー系

見出し番号	部品番号	部品名	個数/台	備考
1	12701790001	エンジンカバー-R	1	
2	12501420000	埋め込み取っ手	4	
3	12501430000	ストッパー	4	
4	A360500000C	スプリングワッシャ付六角ナット	8	
5	A280501200C	十字穴付トラスネジ	8	
6	12701830000	エンジンカバー-RL	1	
7	A140802500C	六角ボルト P3	3	
8	12701770001	エンジンカバー-L	1	
9	12701780000	カバーメッシュ	1	
10	A280601500C	十字穴付トラスネジ	6	
11	A460600000C	フランジセリート付ナット	6	
12	12701810000	エンジンカバー-LL	1	
13	A140802500C	六角ボルト P3	3	
14	12501410000	蝶番	4	
15	A440500000C	ターミナルナット	16	
16	A280501600C	十字穴付トラスネジ	16	
17	12704290000	クリーナーキャップアダプタ	1	
18	A170601600C	アプセット六角ボルト	4	
19	A460600000C	フランジセリート付六角ナット	4	
20	34530-12021	エアクリーナキャップASSY	1	
21	-	-	-	
22	12704390000	エキゾストダクト	1	
23	A170601600C	六角ボルト P3	4	
24	A460600000C	フランジセリート付六角ナット	4	
25	12701730001-3	エンジンカバーフレーム	1	
26	A170601600C	アプセット六角ボルト	7	
27	12701740001	エンジンカバー(ウシロ)	1	
28	A880206501C	クリップ	2	
29	A160801800C	六角ボルト P3	2	
30	A110601800C	六角ボルト	4	
31	A500600000C	平座金	4	
32	A360600000C	スプリングワッシャ付六角ナット	4	
33	A140802000C	六角ボルト P3	4	
34	12701910000	カバーステーAトリツケ	2	
35	A460600000C	Uナット	2	
36	12701930100	カバーステーA(R)	1	
37	12701930200	カバーステーA(L)	1	
38	12701950000	カバーステーB	2	
39	A460600000C	Uナット	2	
40	12701920000	カバーステーBトリツケ	2	
41	A110601800C	六角ボルト	4	
42	A500600000C	平座金	4	
43	A360600000C	スプリングワッシャ付六角ナット	4	
44	A460600000C	Uナット	2	
45	A500800000C	平座金	1	
46	A360800000C	スプリングワッシャ付六角ナット	1	
47	12701720000	エンジンカバー-T	1	

Fig. 18 配線系

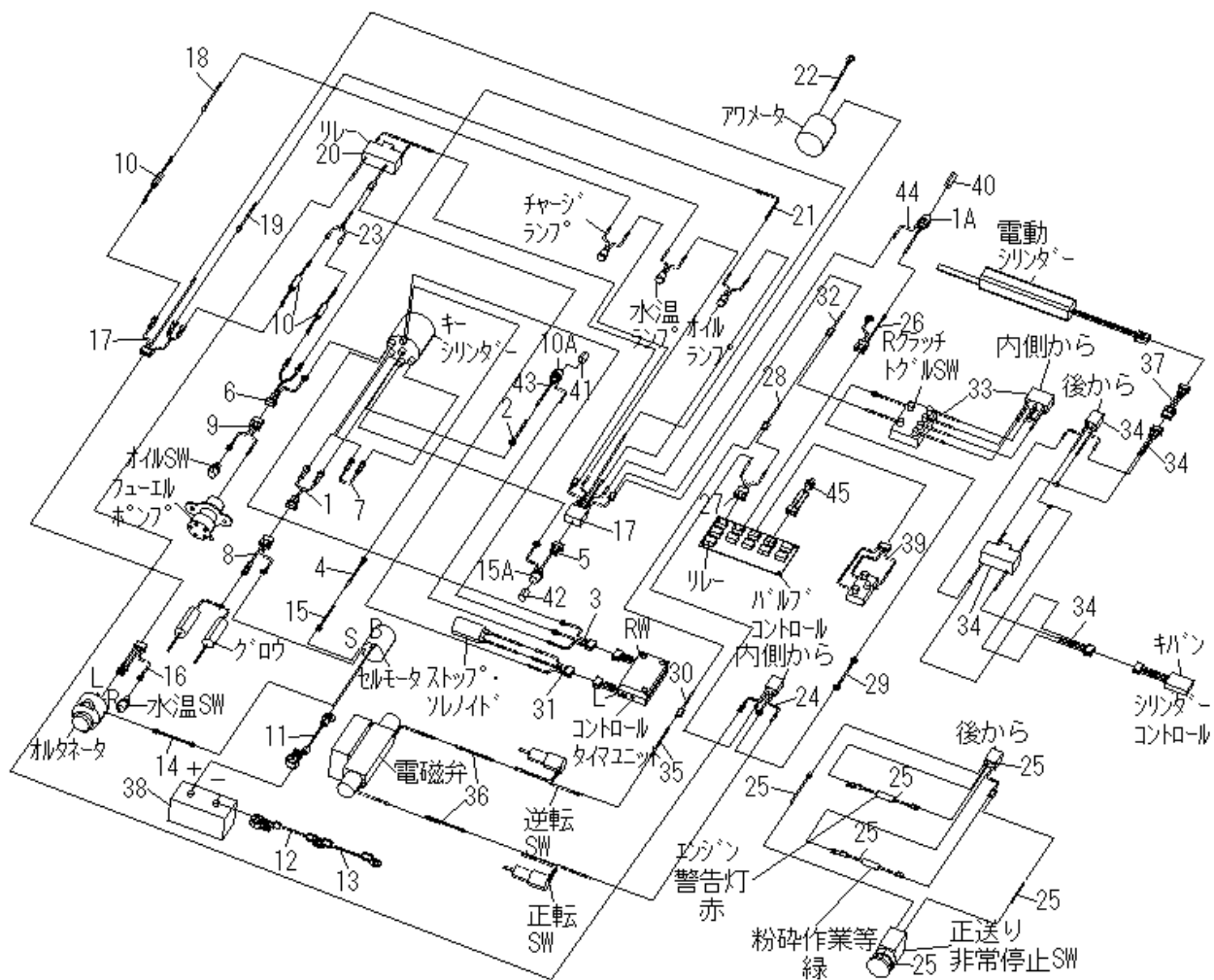


Fig. 18 配線系

見出し番号	部品番号	部品名	個数/台	備考
1	12525920010	配線1	1	
2	12525920020	配線2	1	
3	12525920030	配線3	1	
4	12525920040	配線4	1	
5	125159A0200	ヒューズホルダ15A	1	Fig.13 見出番号17同様
6	12525920060	配線6	1	
7	12525920070	配線7	1	
8	12525920080	配線8	1	
9	12525920090	配線9	1	
10	MM434062	ダイオード	3	
11	12525920110	配線11	1	
12	12525920120	配線12	1	
13	12525920130	配線13	1	
14	12525920140	配線14	1	
15	12525920150	配線15	1	
16	12525920160	配線16	1	
17	12525920170	配線17	1	
18	12525920180	配線18	1	
19	12525920190	配線19	1	
20	12525920200	配線20	1	
21	12525920210	配線21	1	
22	12525920220	配線22	1	
23	12525920230	配線23	1	
24	12525920240	配線24	1	
25	12525920250	配線25	1	
26	12525920260	配線26	1	
27	12525920270	配線27	1	
28	12525920280	配線28	1	
29	12525920290	配線29	1	
30	12525920300	配線30	1	
31	12525920310	配線31	1	
32	12525920320	配線32	1	
33	12525920330	ロータクラッチスイッチ	1	Fig.13 見出番号11同様
34	12525920340	配線34	1	
35	12525920350	配線35	1	
36	12525920360	配線36	1	
37	12525920570	配線37	1	
38	12705110000	バッテリー	1	
39	125159A0850	送り制御スイッチ	1	Fig.13 見出番号18同様
40	A9906412501	ヒューズ	1	
41	A9906412510	ヒューズ	1	
42	A9906412515	ヒューズ	1	
43	125059A0270	ヒューズホルダ10A	1	Fig.13 見出番号19同様
44	125059A0620	ヒューズホルダ1A	1	Fig.13 見出番号20同様
45	12515900000	センサー	1	

Fig. 19 ステッカー系

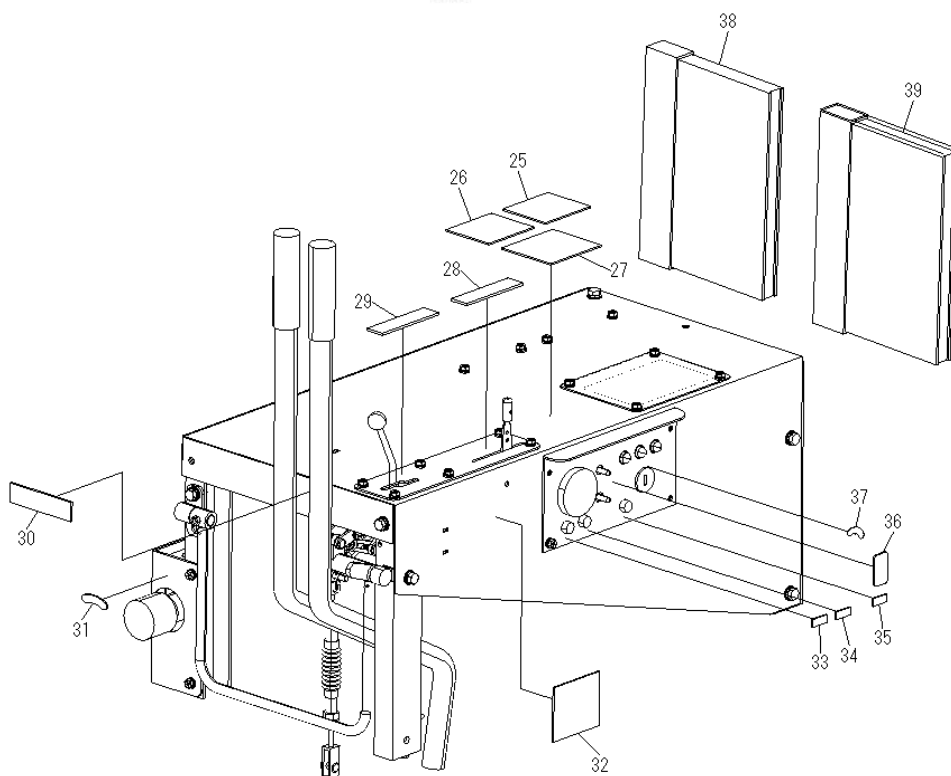
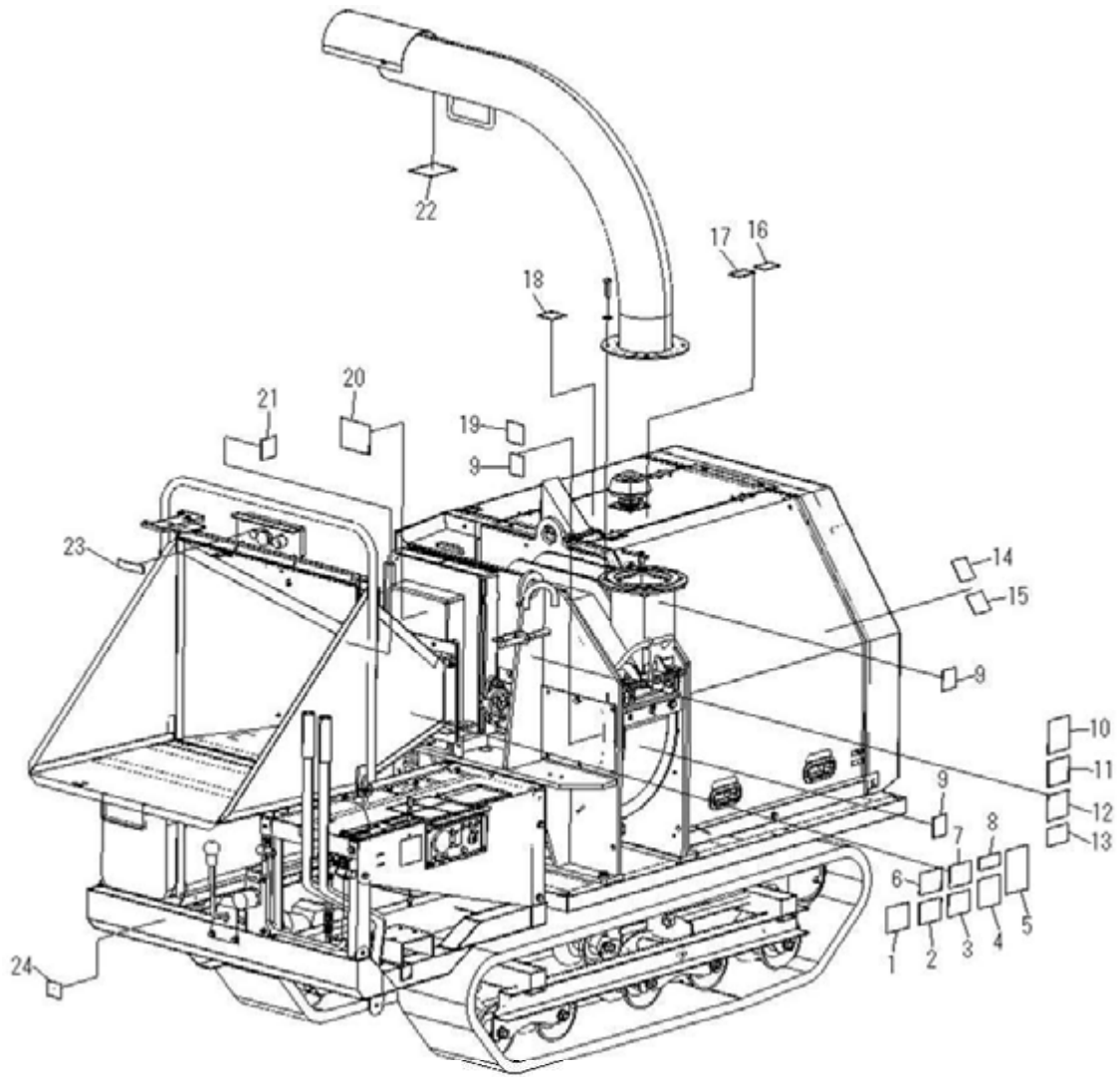


Fig. 19 ステッカー系

見出し番号	部品番号	部品名	個数/台	備考
1	11119830000	ラベルー作業時の服装	1	
2	11509330000	ラベルークローラ調整	1	
3	11509310000	ラベルー積み降ろし(文章)	1	
4	13509120000	ラベルー始業前点検	1	
5	13509130000	ラベルー作業上の注意	1	
6	11109710000	ラベルー停止中、運転中	1	
7	11109760000	ラベルー積み降ろし1	1	
8	13509420000	ラベルーエンジン始動(走行クラッチ)	1	
9	9150-000019	ラベルー回転部分	3	
10	12809730000	ラベルーロータロックピン	1	
11	11509320000	ラベルー油圧ホース(文章)	1	
12	11109810000	ラベルー材料の投入	1	
13	13509170000	ラベルー保護手袋	1	
14	13509710000	ラベルーラジエータネット	1	
15	13509720000	ラベルー冷却水	1	
16	11109210000	ラベルーエンジンエアクリーナー(横)	1	
17	13509220000	ラベルーエンジンオイル	1	
18	9150-000016	ラベルーマフラー高温	1	
19	12809740000	ラベルーナイフ彫刻	1	
20	11109770000	ラベルーフィードボックス	1	
21	13509310000	ラベルーフィードレバー	1	
22	13509180000	ラベルー排出方向(ダクト)	1	
23	13509330000	ラベルー正送り非常停止(単体)	1	
24	12529050000	ラベルー製品番号	1	
25	9150-000004	ラベルー取扱説明書	1	
26	12509510000	ラベルーHEAT	1	
27	13509410000	ラベルーエンジン非常停止	1	
28	9150-000031	ラベルースロットル	1	
29	12509610000	ラベルー前後進	1	
30	11509410000	ラベルーサイドクラッチ	1	
31	11509340000	ラベルー送り速度	1	
32	12529500000	ラベルー消耗部品一覧	1	
33	11509730100	ラベルー1A	1	
34	11509731000	ラベルー10A	1	
35	11509731500	ラベルー15A	1	
36	12529350000	ラベルーロータ・送り制御(標準・制御なし・小枝)	1	
37	12509520000	ラベルーエンジンキー	1	
38	12529010100	取扱説明書	1	
39	12529030100	パーツリスト	1	

株式会社 大橋

佐賀県神埼市千代田町崎村401

TEL : 0952-44-3135

FAX : 0952-44-3137

E-mail : eco@ohashi-inc.com

<http://www.ohashi-inc.com>