

—— グリーンシャーク

GS92G ——

パーツリスト



株式会社 大 橋

NO.10729030101  
190827



## 目

## 次

F i g . 1	フレーム系	1
F i g . 2	走行レバー系	5
F i g . 3	エンジン系	7
F i g . 4	コントロール系	9
F i g . 5	ロータハウジングR	11
F i g . 6	ロータハウジングF	15
F i g . 7	ロータハウジングL	17
F i g . 8	ロータハウジング (内側)	21
F i g . 9	ホッパ系	23
F i g . 10	配線系	25
F i g . 11	カバー系	27
F i g . 12	ステッカー系	29

Fig. 1 ベースフレーム系(1)

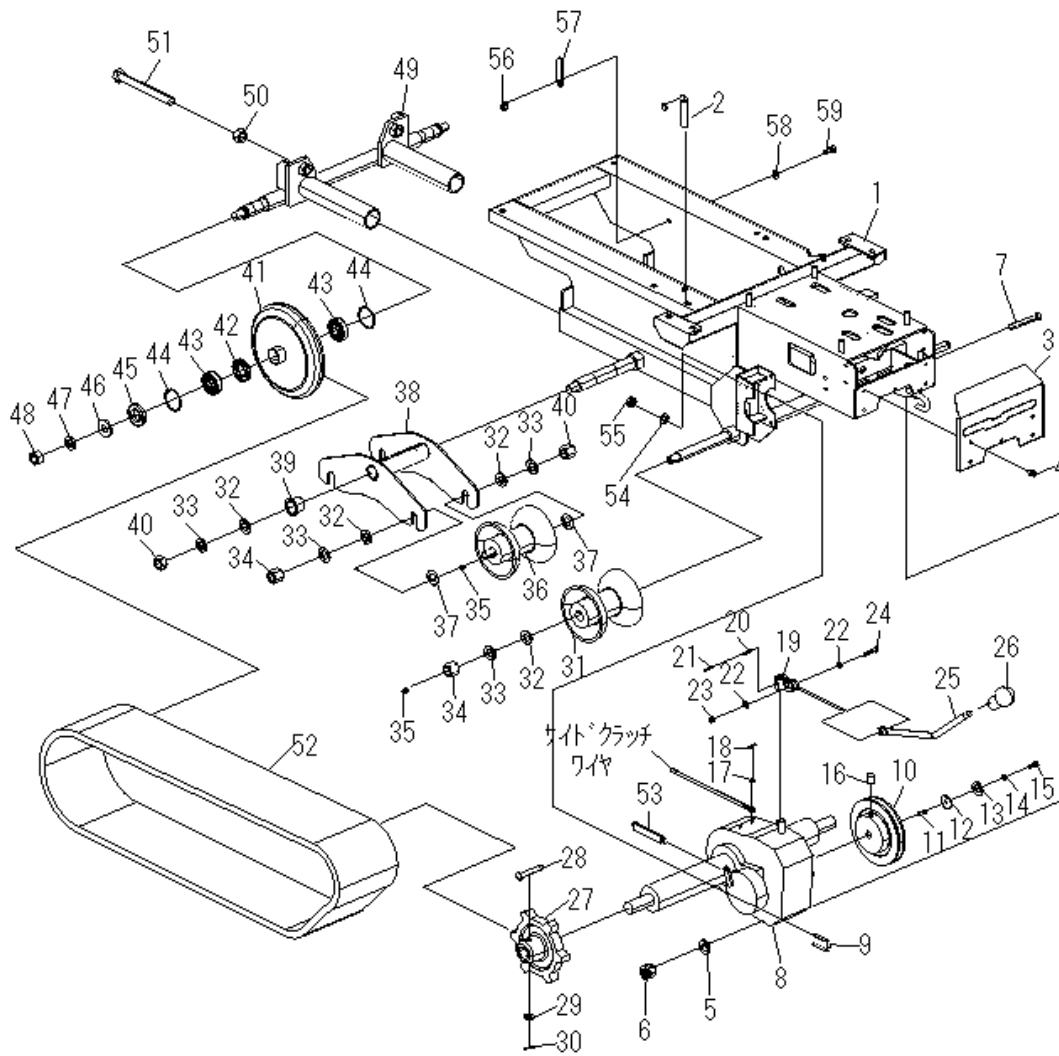


Fig. 1 ベースフレーム系(1)

見出し番号	部品番号	部品名	個数	備考
1	10721010000	メインフレーム	1	
2	10716570000	ロータロックピン	1	
3	10725350000	シフトカバー	1	
4	A170601200C	アップセット六角ボルト	4	
5	A501000000C	平座金	1	
6	A361000000C	スプリングワッシャ付六角ナット	1	
7	A111006000C	六角ボルト	1	
8	10722200000	ミッション	1	
9	11102510000	Uボルト	2	
10	10724450000	ミッションプーリ	1	
11	A68050520A	キー	1	
12	A501400000C	平座金	1	
13	A500632300C	平座金	1	
14	A580600000C	スプリングワッシャ	1	
15	A110601800C	六角ボルト	1	
16	A2508010000	六角穴付止メネジ	1	
17	A500600000A	平座金	2	
18	A610600001C	Rピン	2	
19	11105310000	シフトレバージョイント	1	
20	A655025000C	スプリングピン	1	
21	A653025000C	スプリングピン	1	
22	A500600000C	平座金	2	
23	A340600000C	Uナット	1	
24	A240603000C	六角穴付ボルト	1	
25	11115300001	シフトレバー	1	
26	A7801202000	レバーグリップ	1	
27	11102710000	スプロケット	2	
28	A621006000C	丸頭ピン	2	
29	A501000000C	平座金	2	
30	A602525000C	割りピン	2	
31	11102610000	転輪B	2	
32	A501600000C	平座金	12	
33	A581600000C	スプリングワッシャ	12	
34	A331623000C	高ナット	6	
35	9150-998060	グリスニップル	6	
36	11102600000	転輪A	4	
37	11102600100	転輪ボスカバー	6	
38	10722220000	転輪ホルダ	2	
39	A7725253610	ドライメタル	4	
40	A311600000C	六角ナット	6	
41	11501170000	誘導輪	2	
42	11102030000	誘導輪カラー1	2	
43	A70600502ZZ	ベアリング	4	
44	A72R4700000	スナップリング	4	
45	11102040000	誘導輪カラー2	2	
46	A501645380C	平座金	2	
47	A581600000C	スプリングワッシャ	2	
48	A311600000C	六角ナット	2	
49	10722010000	誘導輪フレーム	1	
50	A311600000C	六角ナット	2	

Fig. 1 ベースフレーム系(2)

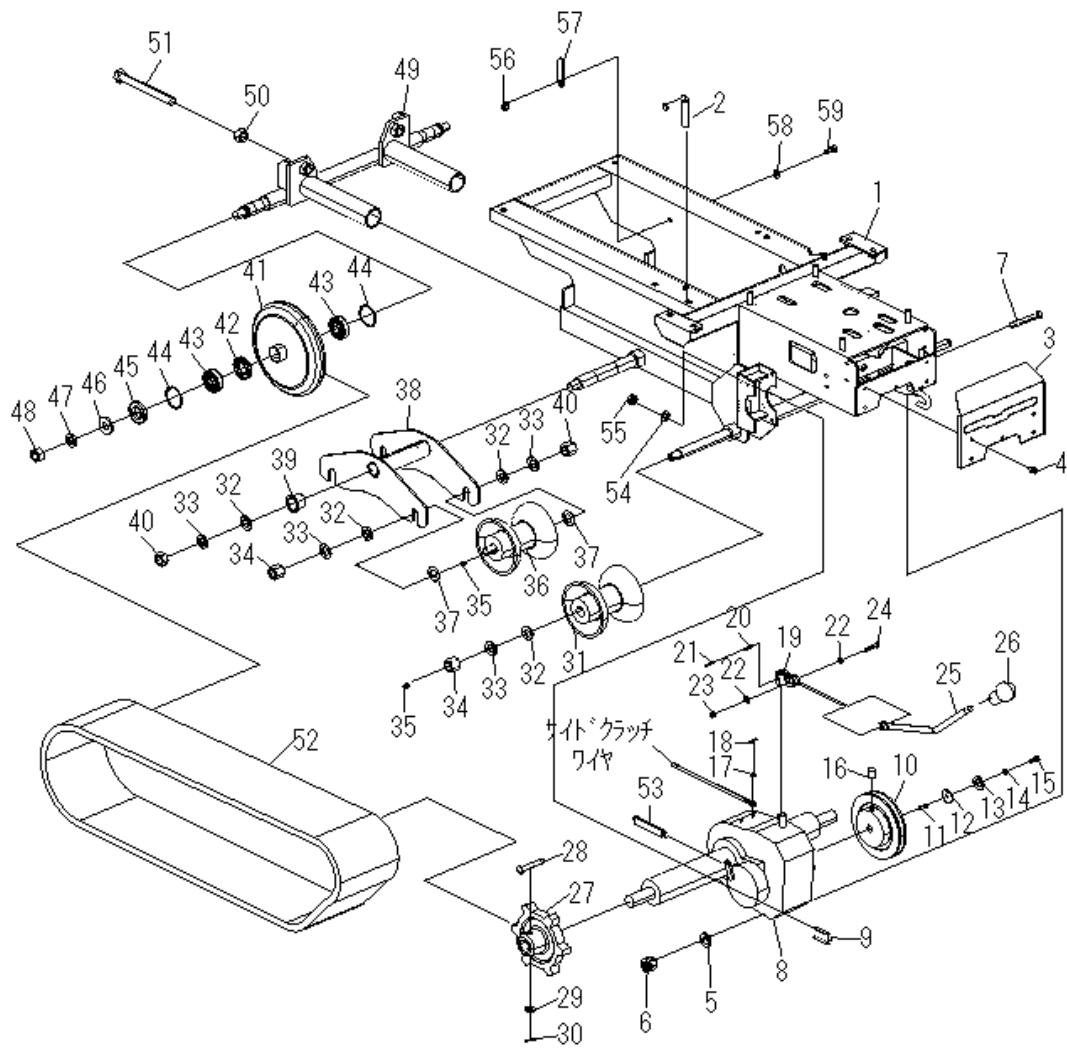
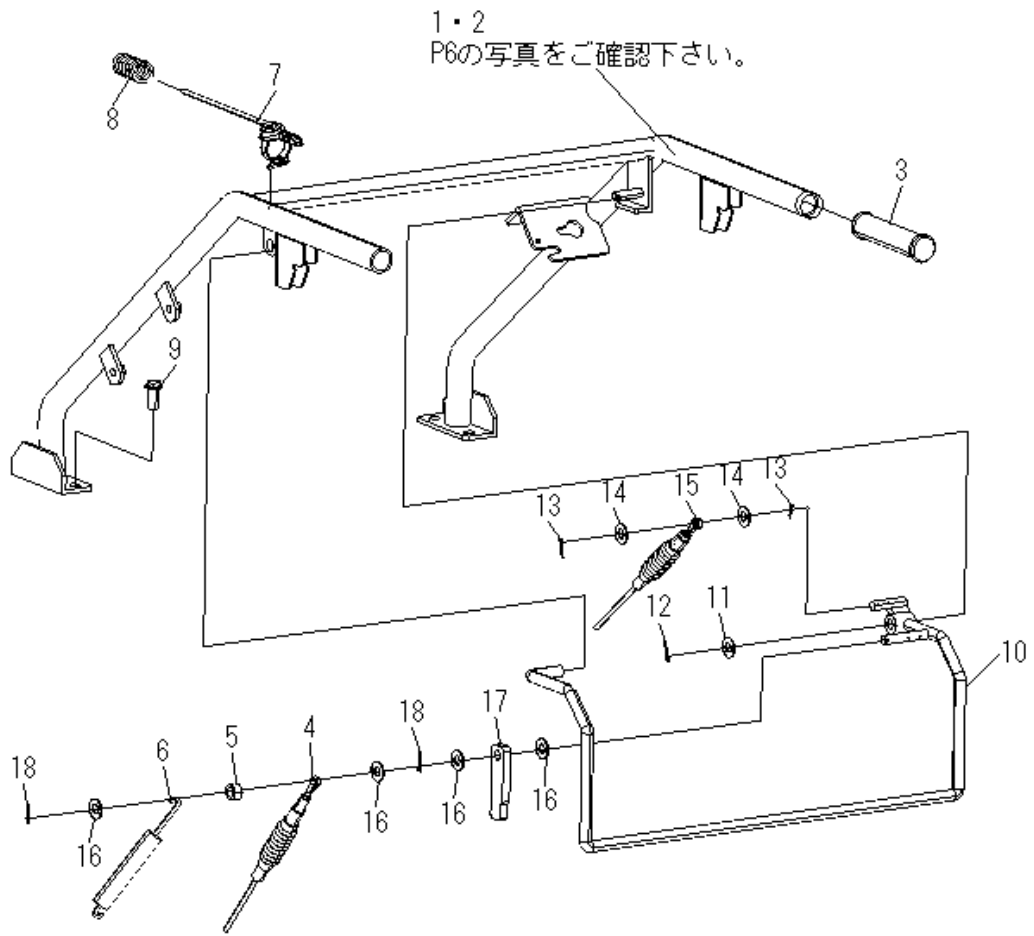


Fig. 1 ベースフレーム系(2)

見出し番号	部品番号	部品名	個数	備考
51	A111615000C	六角ボルト	2	
52	10722230000	ゴムクローラ	2	
53	11105230000	Mブレーキスプリング	1	
54	A501000000C	平座金	2	
55	A371000000C	スプリングワッシャ付六角ナット	2	
56	A360800000C	スプリングワッシャ付六角ナット	2	
57	A880206501C	クリップ	2	
58	A500800000C	平座金	2	
59	A110802000C	六角ボルト	2	

Fig. 2 走行レバー系



**2013年7月生産まで**

**2013年8月生産～**

**ネジ止め式サイドクラッチワイヤ(レバー付)採用**

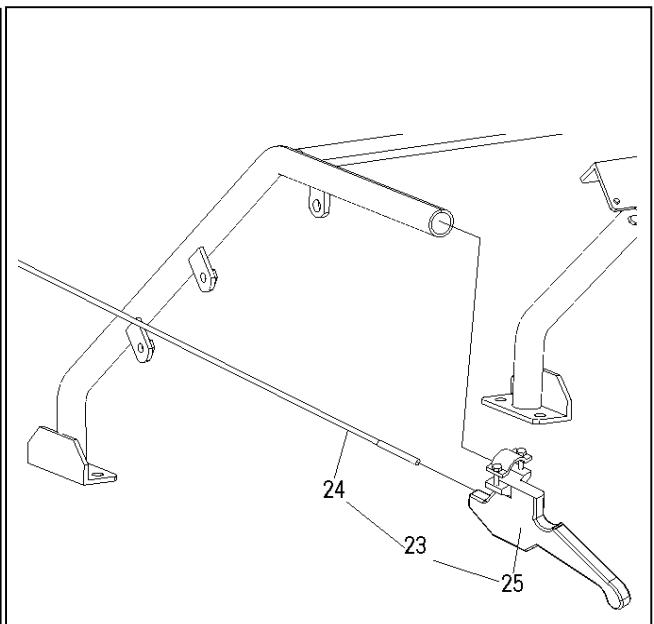
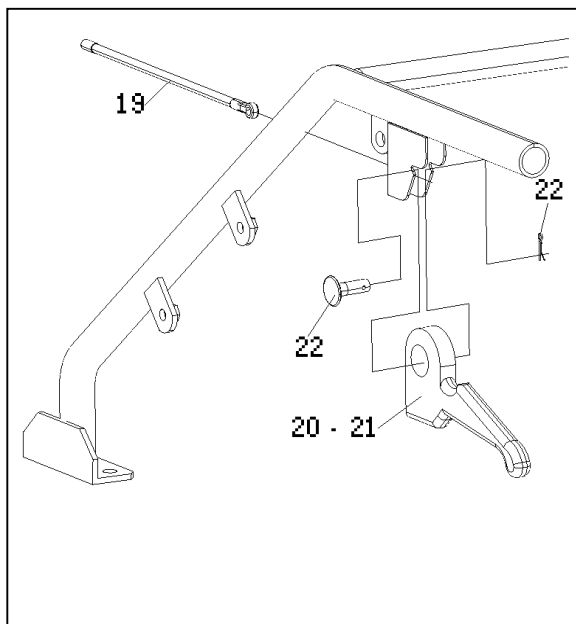




Fig. 2 走行レバー系

◎ハンドル及びサイドクラッチワイヤ(レバー)の御注文について  
 ハンドルの形状に違いがありますので、実機をご確認し御注文下さい。



**2013年7月生産まで**

見出し番号	部品番号	部品名	個数
1	10721410000	ハンドル	1
19	11102950002	サイドクラッチワイヤ	1
20	11101411200	サイドクラッチレバーL	1
21	11101411300	サイドクラッチレバーR	1
22	11101411210	レバー取付部品	2



**2013年8月生産～**

ネジ止め式サイドクラッチワイヤ(レバー付)採用

見出し番号	部品番号	部品名	個数
2	10721410001	ハンドル	1
23	14502950000	サイドクラッチワイヤASSY	2
24	12002951000	サイドクラッチワイヤ(ワイヤのみ)	2
25	14502952000	サイドクラッチレバー (レバー及びネジ止め部分)	2

見出し番号	部品番号	部品名	個数	備考
3	11101411100	ハンドルグリップ	2	
4	11105610000	ソウコウクラッチワイヤ	1	
5	11105130000	スプリングスペーサ	1	
6	11105150000	ソウコウレバースプリング	1	
7	11105650000	スロットルワイヤASSY	1	
8	226-45001-03	リターンスプリング	1	
9	A161002500C	スプリングワッシャ付六角ボルト	4	
10	11125110000	ソウコウレバー	1	
11	A501000000C	平座金	1	
12	A602520000C	割ピン	1	
13	A602520000C	割ピン	2	
14	A501018000C	平座金	2	
15	11102810000	駐車ブレーキワイヤ	1	
16	A501018000C	平座金	4	
17	10725180000	ソウコウレバーストップ	1	
18	A602520000C	割ピン	2	

Fig. 3 エンジン系

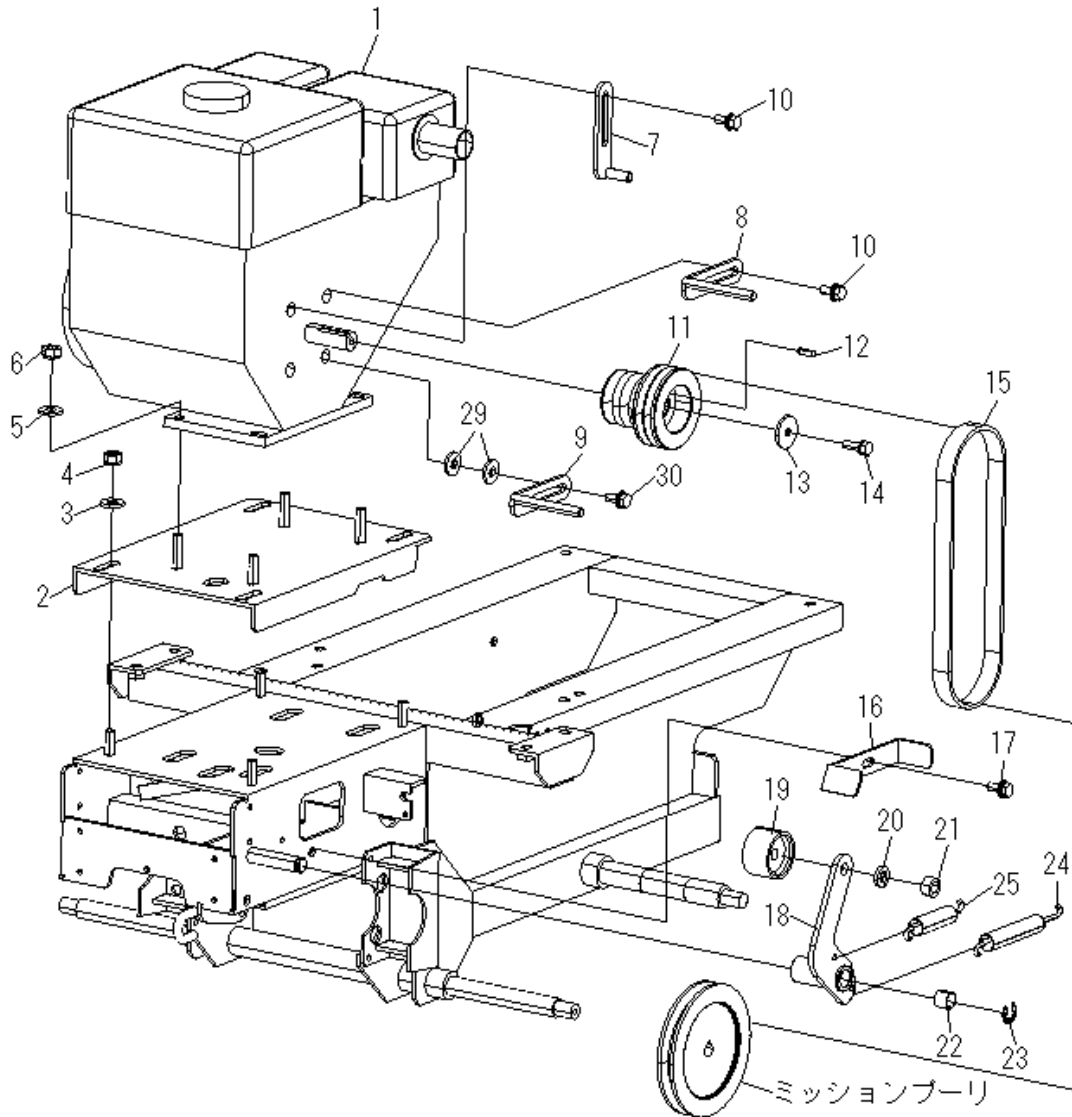


Fig. 3 エンジン系

見出し番号	部品番号	部品名	個数	備考
1	80700140270	エンジン	1	
2	10724030000	エンジンベース	1	
3	A501032250C	厚座	4	
4	A361000000C	スプリングワッシャ付六角ナット	4	
5	A501032250C	厚座	4	
6	A361000000C	スプリングワッシャ付六角ナット	4	
7	10724410000	Eベルトササエ1	1	
8	10724420000	Eベルトササエ3	1	
9	10724430000	Eベルトササエ2	1	
10	A140802000C	六角ボルト P3	2	
11	10724130000	エンジンプーリ	1	
12	005-30073-51	キー	1	エンジン付属
13	020-00800-20	平座金	1	エンジン付属
14	011-00802-50	スプリングワッシャ付六角ボルト	1	エンジン付属
15	A81SA010036	ソウコウベルト	1	
16	10724680000	Mベルトササエ	1	
17	A140802000C	六角ボルト P3	1	
18	11104510000	Mテンションアーム	1	
19	11104610000	テンションプーリ	1	
20	A581200000C	スプリングワッシャ	1	
21	A311200002C	六角ナット	1	
22	A7716150000	ドライメタル	2	
23	A751200000C	Eリング	1	
24	11104540000	Mテンションスプリング2	1	
25	11104530000	Mテンションスプリング	1	
26	A501032250C	厚座	2	
27	A160802000C	スプリングワッシャ付六角ボルト	1	
28	A880206501C	クリップ	2	
29	A501032250C	厚座	2	
30	A140802500C	六角ボルト P3	1	

Fig. 4 コントロール系

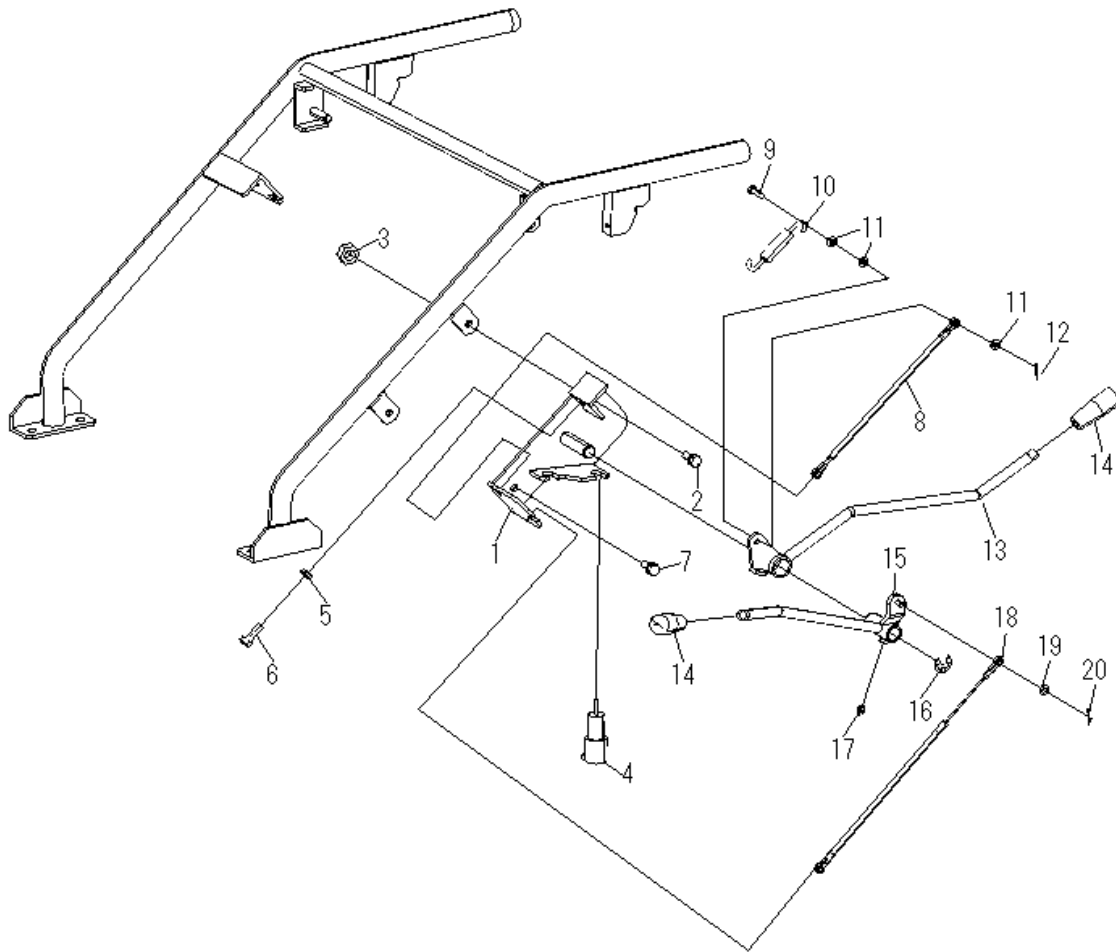


Fig. 4 コントロール系

見出し番号	部品番号	部品名	個数	備考
1	10725550000	Rレバーブラケット	1	
2	A110802500C	六角ボルト	1	
3	A310800000C	六角ナット	1	
4	9150-967210	セフティスイッチ	2	
5	A310800000C	六角ナット	1	
6	A110802500C	六角ボルト	1	
7	A160802000C	スプリングワッシャ付六角ボルト	2	
8	10725680000	逆送りテンションワイヤ	1	
9	A630602000C	平頭ピン	1	
10	10715690000	逆送りリターンスプリング	1	
11	A500600000C	平座金	3	
12	A602020000C	割ピン	1	
13	10715670000	逆送りレバー	1	
14	A78N2010012	握りゴム	2	
15	10725570000	Rレバー	1	
16	A751200000C	Eリング	1	
17	9150-998060	グリスニップル	1	
18	11105600000	ロータクラッチワイヤ	1	
19	A500600000C	平座金	1	
20	A602020000C	割ピン	1	

Fig. 5 ロータハウジングR系

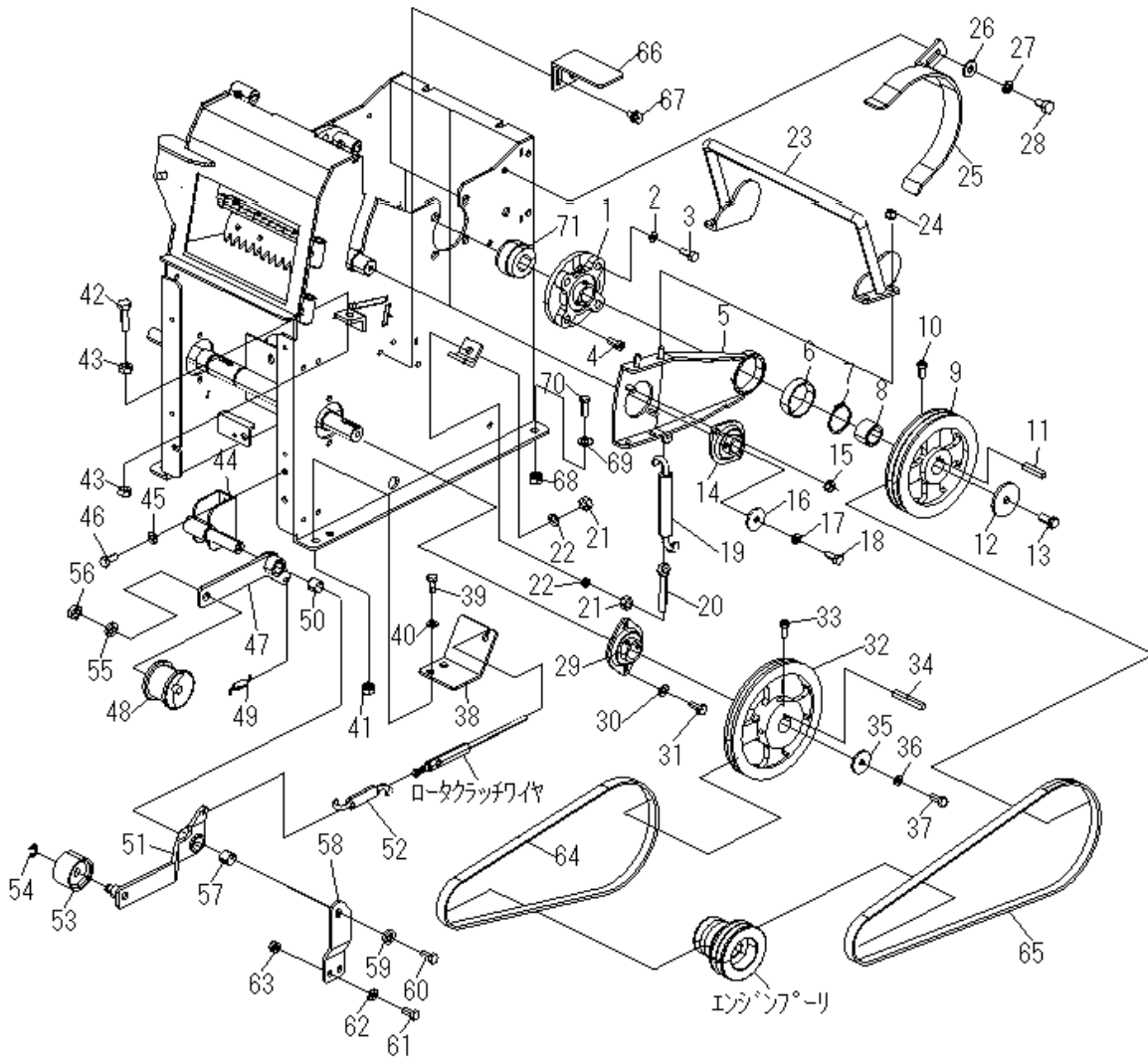
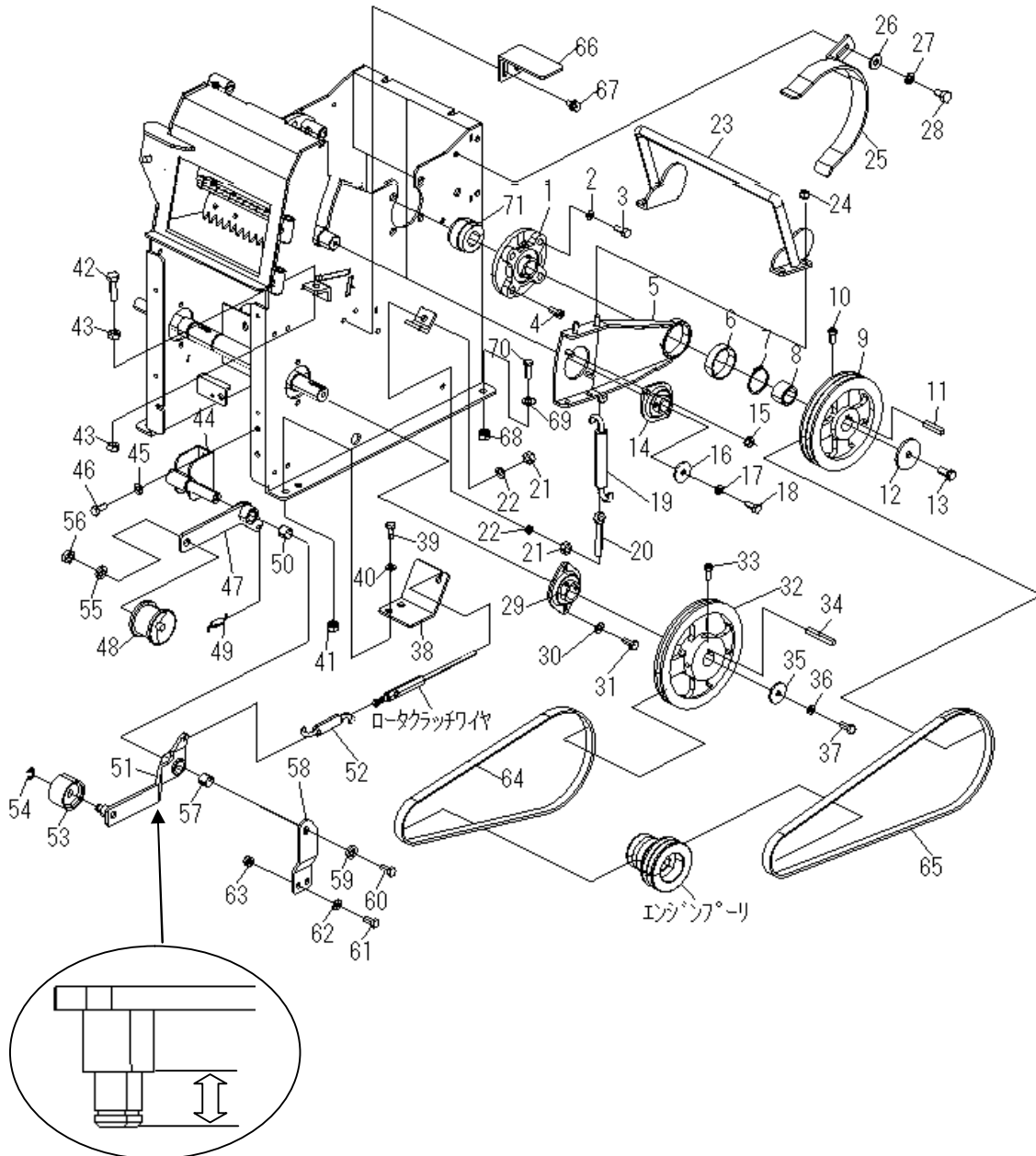


Fig. 5 ロータハウジングR系

見出し番号	部品番号	部品名	個数	備考
1	10716430000	丸フランジ形ユニット	1	
2	A501032250C	厚座	2	
3	A161004000C	スプリングワッシャ付六角ボルト	2	
4	A231003500A	六角穴付皿ボルト	2	
5	10717430001	フィードアームR	1	
6	A7755150000	ブッシュ	1	
7	A71S5000000	スナップリング	1	
8	10714860000	ロータプーリカラーR	1	
9	10714250000	ロータプーリ	1	
10	A251001000A	六角穴付止めネジ	1	
11	A680807400A	キー	1	
12	A501045520C	平座金	1	
13	A161002500C	スプリングワッシャ付六角ボルト	1	
14	A7055205000	鋼板製ヒシフランジ形ユニット	1	
15	A360800000C	スプリングワッシャ付六角ナット	2	
16	A500832350C	平座金	1	
17	A580800000C	スプリングワッシャ	1	
18	A110802000C	六角ボルト	1	
19	10707710000	フィードアームスプリング	1	
20	11107730000	Fスプリングアジャスタ	1	
21	A311000000C	六角ナット	2	
22	A501000000C	平座金	2	
23	10707470000	スタビライザ	1	
24	A360800000C	スプリングワッシャ付六角ナット	4	
25	10724270000	Rベルトホルダ	1	
26	A501032250C	平座金	1	
27	A581000000C	スプリングワッシャ	1	
28	A111016000C	六角ボルト	1	
29	A7055205000	鋼板製ヒシフランジ形ユニット	1	
30	A500800000C	平座金	2	
31	A110802000C	六角ボルト	2	
32	10714470000	第一中間軸プーリ1	1	
33	A251001000A	六角穴付止めネジ	2	
34	A6808073000	キー	1	
35	A500832350C	平座金	1	
36	A580800000C	スプリングワッシャ	1	
37	A110802000C	六角ボルト	1	
38	10725590000	Rクラッチワイヤトリツケ	1	
39	A111003000C	六角ボルト	2	
40	A501000000C	平座金	2	
41	A361000000C	スプリングワッシャ付六角ナット	2	
42	A111004003A	六角ボルト	1	
43	A311000000C	六角ナット	2	
44	10725010001	テンションジクトリツケ	1	
45	A500800000C	平座金	2	
46	A110802000C	六角ボルト	2	
47	10725730001	中間軸テンションアーム	1	
48	11104610000	テンションプーリ	1	
49	10705750000	中間軸テンションスプリング	1	
50	A7718300000	ドライメタル	1	

Fig. 5 ロータハウジングR系



51番 Rテンションアーム及び53番のアイドラをご注文時には矢印部分の軸の寸法をご確認ください

14mm⇒26mm軸のRテンションアーム(51番:10725530001)と専用のテンションプーリ(53番:A8401603022)をあわせてご注文、取り付けしてください。

26mm⇒テンションプーリは53番(品番:A8401603022)を取り付けてください。



Fig. 5 ロータハウジングR系

見出し番号	部品番号	部品名	個数	備考
51	10725530001	Rテンションアーム	1	26mm専用軸
52	11104730000	Rテンションスプリング	1	
53	A8401603022	テンションプーリ	1	26mm軸用
54	A72S1200000	スナップリング	1	
55	A581200000C	スプリングワッシャ	1	
56	A311200002C	六角ナット	1	
57	A7718300000	ドライメタル	1	
58	10725090002	テンションアームジクステイ	1	
59	A500932350C	平座金	1	
60	A160802000C	スプリングワッシャ付六角ボルト	1	
61	A110802000C	六角ボルト	2	
62	A500800000C	平座金	2	
63	A360800000C	スプリングワッシャ付六角ナット	2	
64	A81SA010047	エンジンベルト	1	
65	A813V020710	ロータベルト	1	
66	10704290000	駆動ベルトササエ	1	
67	A140801600C	六角ボルト P3	2	
68	A361000000C	スプリングワッシャ付六角ナット	3	
69	A501000000C	平座金	3	
70	A111002500C	六角ボルト	3	
71	A7039205000	交換ユニット	1	

※51番・53番は図の軸の寸法をご確認して合ったものをご注文ください。

Fig. 6 ロータハウジングF系

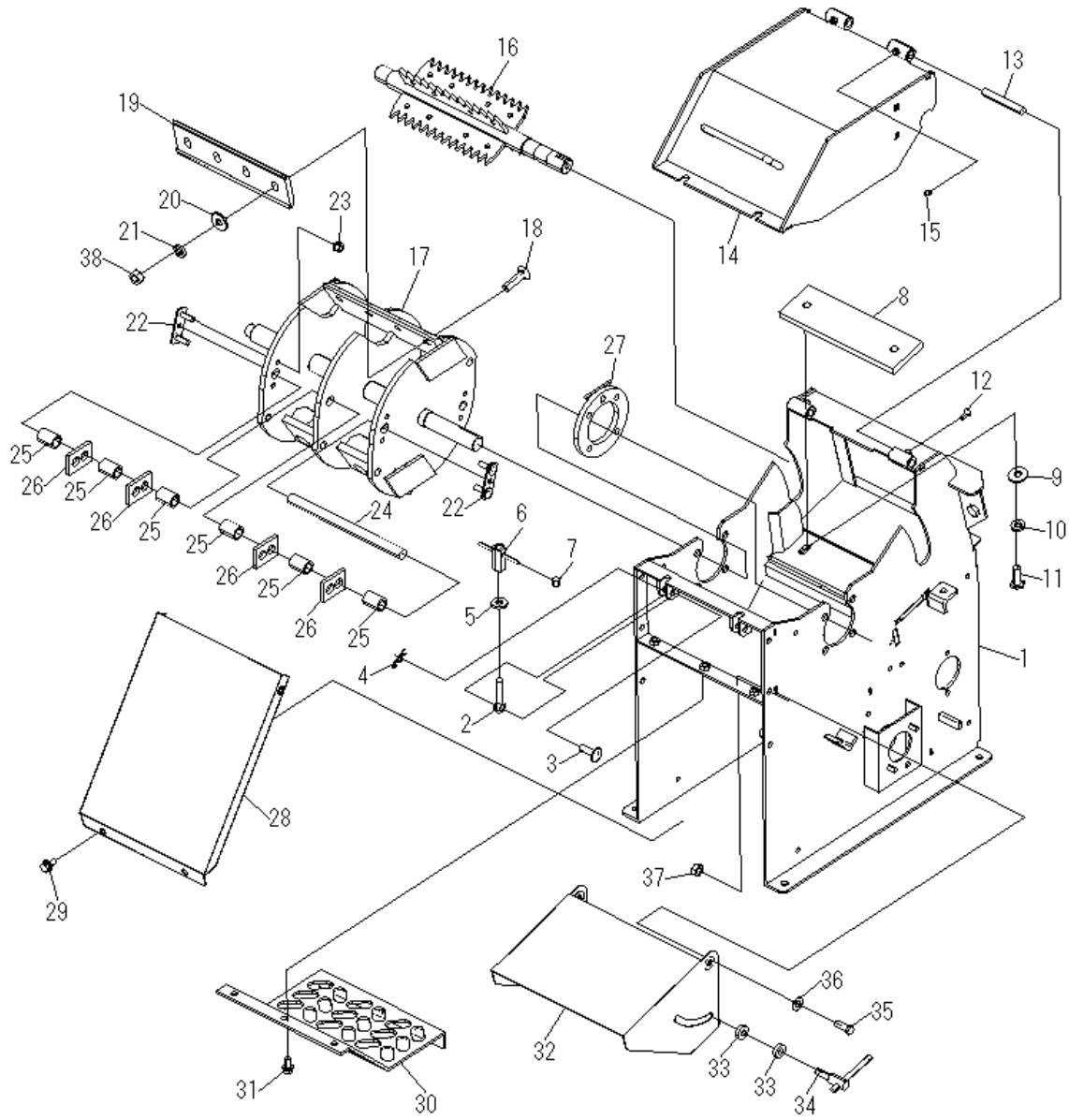


Fig. 6 ロータハウジングF系

見出し番号	部品番号	部品名	個数	備考
1	10726010000	ロータハウジング	1	
2	11106013000	デンデンボルト	2	M10×50
3	A631003000C	平頭ピン	2	M10×30
4	A611000000C	Rピン	2	φ10
5	A501032250C	平座金	2	t3.2×11×25
6	11116750000	固定ハンドル	2	
7	A7601100700	キャップ	4	M8
8	11106320000	下刃	1	
9	A501232310C	平座金	2	t3.2×12.5×31
10	A581200000C	スプリングワッシャ	2	M12
11	A111202523A	六角ボルト	2	M12×25 P1.25
12	A110601200C	六角ボルト	2	M6×12
13	11106610600	ピン	2	φ12×80
14	10706030000	ロータカバー	1	
15	A8900600000	グリスニップル	2	
16	10717510001	フィードローラ	1	
17	10716210001	ロータジク	1	
18	A231204004C	六角穴付皿ボルト	8	M12×40
19	11106220000	チツパナイフ	2	
20	A501232310C	平座金	8	t3.2×12.6×32
21	A581200000C	スプリングワッシャ	8	M12
22	11116280001	Sジクオサエ	4	
23	A360800000C	スプリングワッシャ付六角ナット	8	M8
24	11106270000	シュレツダジク	2	
25	10706290000	Sカラー	12	
26	10716250000	シュレツダナイフ	8	
27	10716140000	インナーリング	2	
28	10726640000	排出ガイド	1	
29	A140802000C	六角ボルト P3	4	M8×20 P3
30	10706610000	スクリーン	1	
31	A140802000C	六角ボルト P3	6	M8×20 P3
32	10706630000	シュータ	1	
33	A5210162200	樹脂平座金	4	t1.6×10.5×22
34	11506990000	回転式ハンドル	2	
35	A111002500C	六角ボルト	2	M10×25
36	A501000000C	平座金	2	M10
37	A341000000C	Uナット	2	M10
38	A3112020000	六角ナット	8	M12 45C

※22～26はオプションになります

セット
-----

- 18～21 11106220000S チツパナイフセット  
 セット内容 チツパナイフ×2 BT×8 ナット×8 平座金×8
- 22～26 10716390000S シュレツダナイフセット  
 セット内容 シュレツダナイフ×8 カラー×12 軸×2 オサエ×4 ナット×8
- 26 10716250000S シュレツダナイフセット  
 セット内容 シュレツダナイフ×8

Fig. 7 ロータハウジングL系

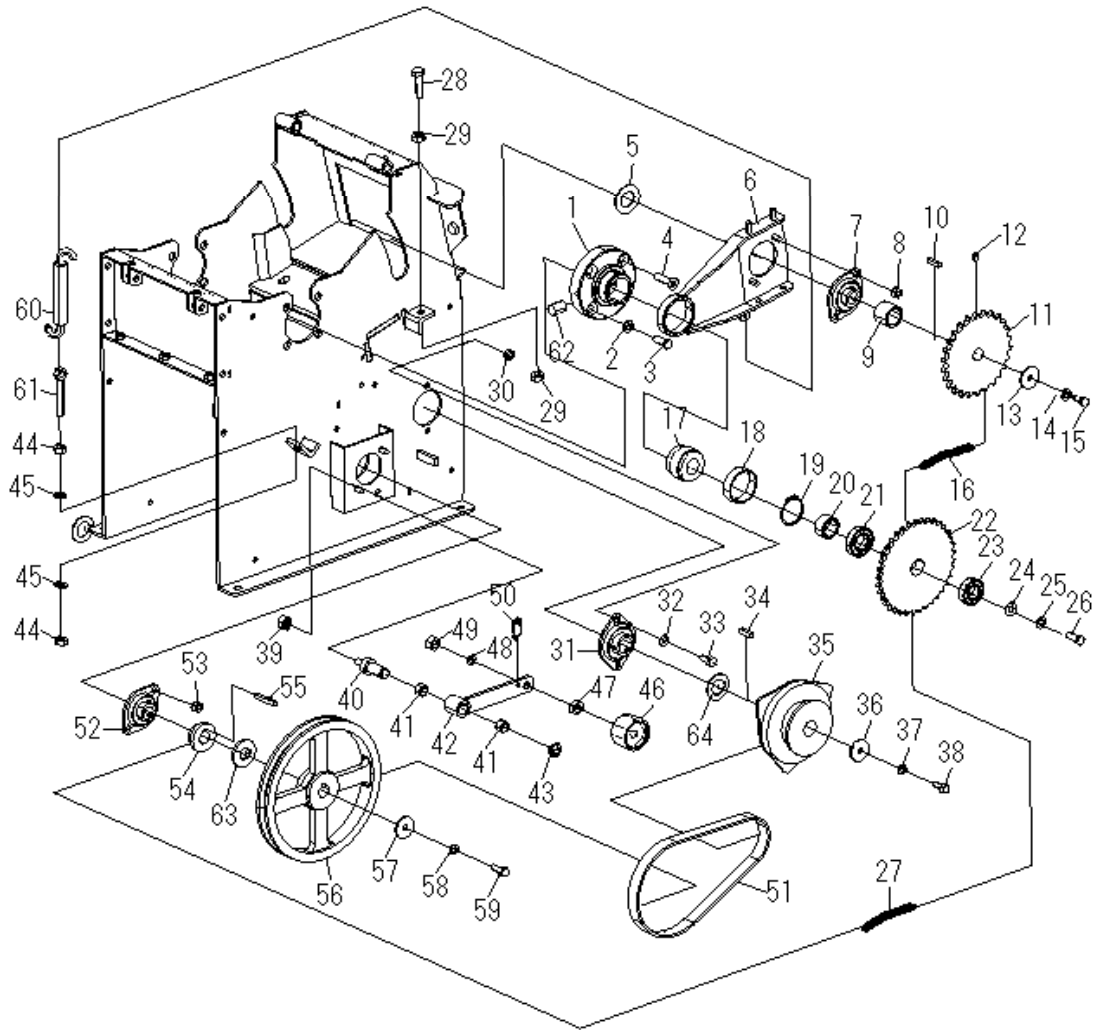


Fig. 7 ロータハウジングL系

見出し番号	部品番号	部品名	個数	備考
1	10716430000	丸フランジ形ユニット	1	
2	A501032250C	厚座	2	
3	A161004000C	スプリングワッシャ付六角ボルト	2	
4	A231003500A	六角穴付皿ボルト	2	
5	10717550001	ユニットBBガード	2	
6	10717430001	フィードアームL	1	
7	A7055205000	鋼板製ヒシフランジ形ユニット	1	
8	A360800000C	スプリングワッシャ付六角ナット	2	
9	10717810001	フィードアームカラー	1	
10	A6806062500	キー	1	
11	10704710000	スプロケット	1	
12	A250801000A	六角穴止めネジ	2	
13	A500832350C	平座金	1	
14	A580800000C	スプリングワッシャ	1	
15	A110802000C	六角ボルト	1	
16	A8350000440	チェーン	1	
17	A7039205000	交換ユニット	1	
18	A7755150000	ブッシュ	1	
19	A71S5000000	スナップリング	1	
20	10714870000	ロータプーリカラーL	1	
21	A70600502RS	ベアリング	1	
22	10714730000	ロータ軸スプロケット	1	
23	A70600402RS	ベアリング	1	
24	A501000000C	平座金	1	
25	A501032250C	厚座	1	
26	A161002500C	スプリングワッシャ付六角ボルト	1	
27	A8340000680	チェーン	1	
28	A111004003A	六角ボルト	1	
29	A311000000C	六角ナット	2	
30	A360800000C	スプリングワッシャ付六角ナット	2	
31	A7055205000	鋼板製ヒシフランジ形ユニット	1	
32	A500800000C	平座金	2	
33	A110802000C	六角ボルト	2	
34	A680707280B	キー	1	
35	10704610000	電磁クラッチ	1	
36	A500832350C	平座金	1	
37	A580800000C	スプリングワッシャ	1	
38	A110802000C	六角ボルト	1	
39	A361000000C	スプリングワッシャ付六角ナット	1	
40	10705310200	Dテンションジク	1	
41	A7716100010	ドライメタル	2	
42	10725330000	Dテンションアーム	1	
43	A751200000C	Eリング	1	
44	A311000000C	六角ナット	2	
45	A501000000C	平座金	2	
46	11104610000	テンションプーリ	1	
47	A311200002C	六角ナット	1	
48	A581200000C	スプリングワッシャ	1	
49	A311200000C	六角ナット	1	
50	10705350000	Dテンションスプリング	1	

Fig. 7 ロータハウジングL系

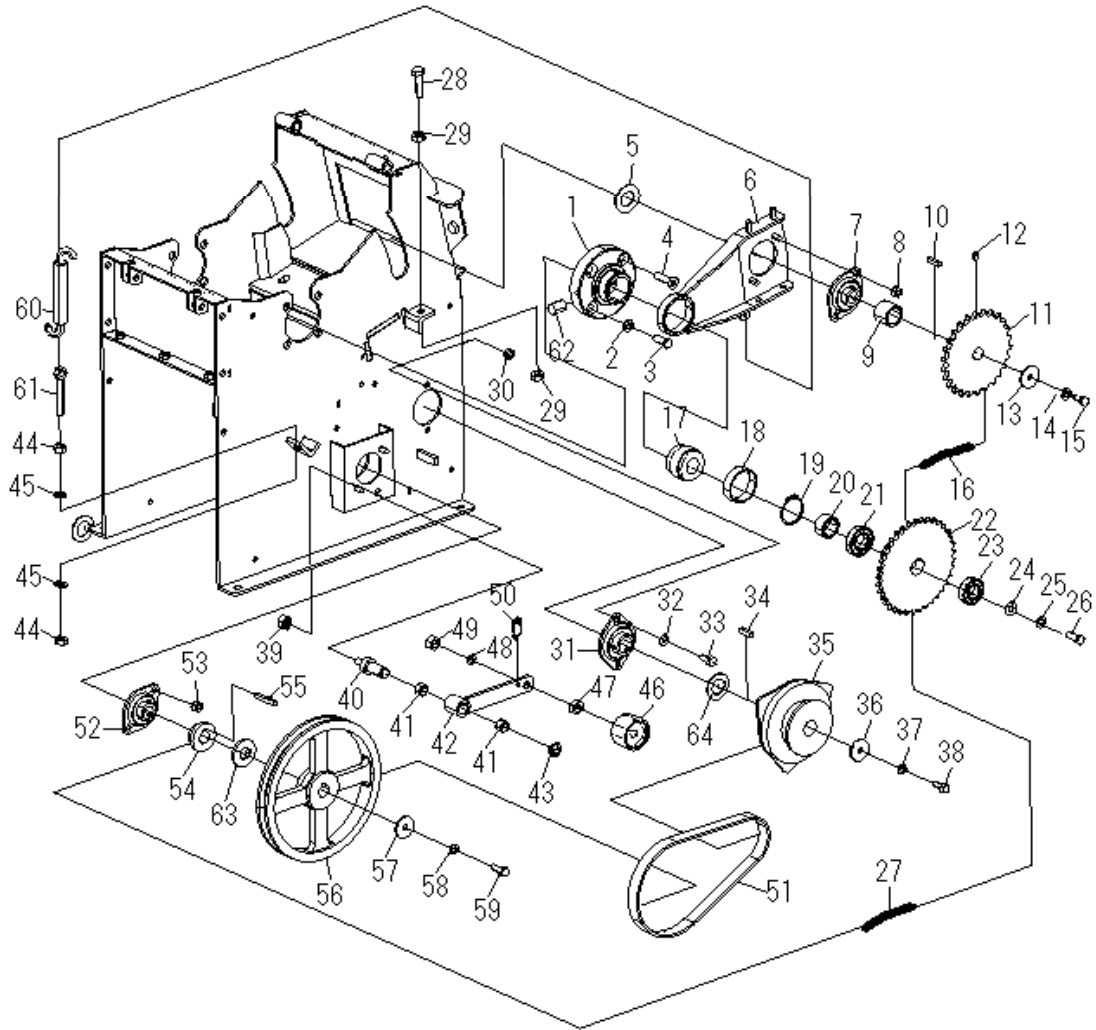


Fig. 7 ロータハウジングL系

見出し番号	部品番号	部品名	個数	備考
51	A81SB010036	ベルト	1	
52	A7055204000	鋼板製ヒシフランジ形ユニット	1	
53	A3608000000C	スプリングワッシャ付六角ナット	2	
54	10704750000	第二中間sprocket	1	
55	A6806064000	キー	1	
56	10704670000	第二中間軸プーリ	1	
57	A500832350C	平座金	1	
58	A5808000000C	スプリングワッシャ	1	
59	A110802501D	六角ナット	1	
60	10707710000	フィードアームスプリング	1	
61	11107730000	Fスプリングアジャスター	1	
62	9150-998060	クリスニップル	1	
63	10715930000	2軸スペーサー	1	
64	10715940000	電磁クラッチスペーサー	1	

Fig. 8 ロータハウジング 内側

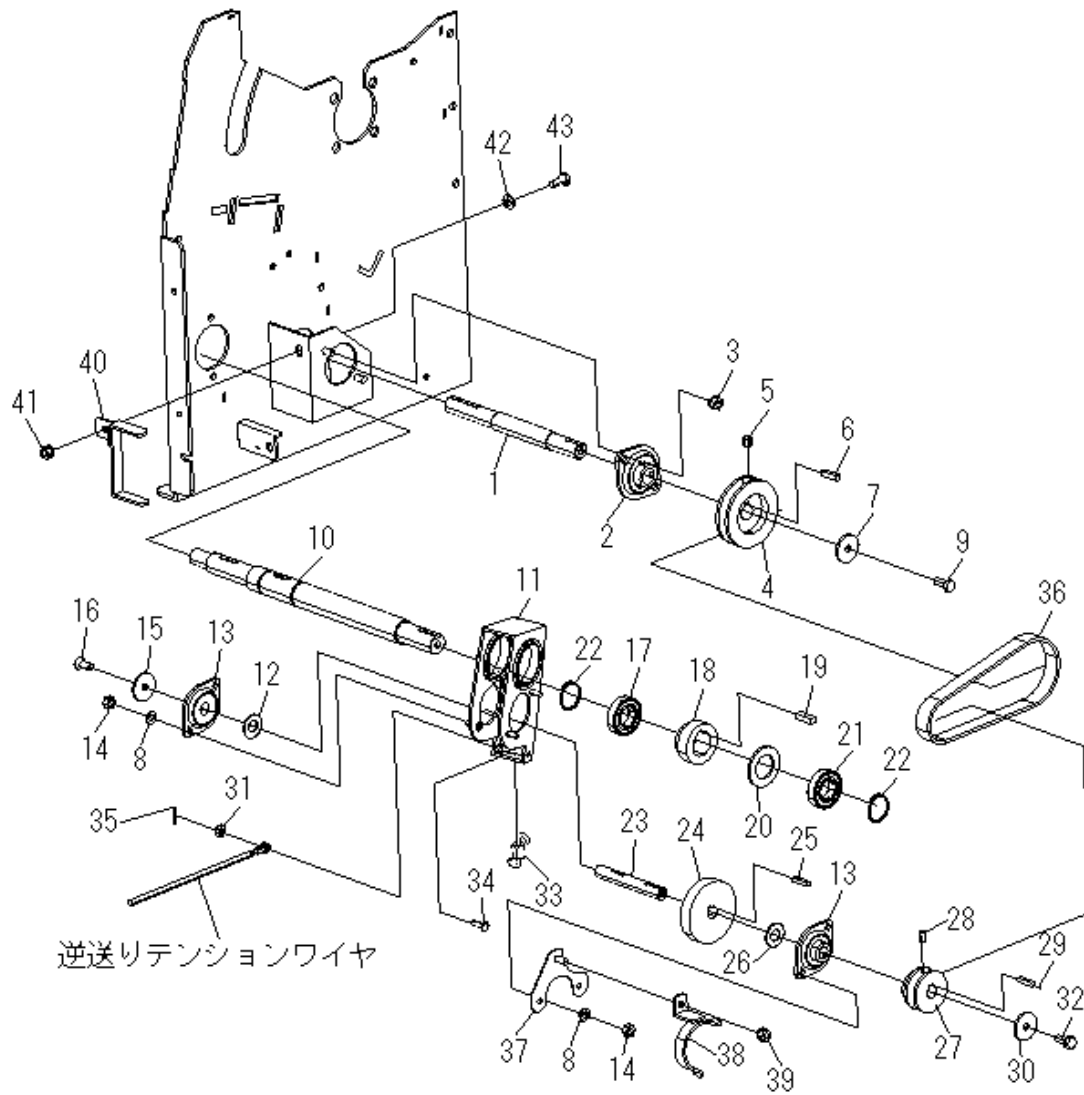




Fig. 8 ロータハウジング 内側

見出し番号	部品番号	部品名	個数	備考
1	1071469000	第二中間軸	1	
2	A705520400	鋼板製ヒシフランジ形ユニット	2	
3	A360800000C	スプリングワッシャ付六角ナット	2	
4	1071497000	逆送りプーリ(大)	1	
5	A250601000A	六角穴付止めネジ	1	
6	A680606250A	キー	1	
7	A500832350C	平座金	1	
8	A500600000C	平座金	4	
9	A160802000C	スプリングワッシャ付六角ボルト	1	
10	1072449000	第一中間軸	1	
11	1071563000	逆送りテンションアーム	1	
12	A501400000C	平座金	1	
13	A703020200	鋼板製ヒシフランジ形ユニット	2	
14	A340600000C	Uナット	4	
15	1071564000	ザグリ	1	
16	A230802004C	六角穴付皿ボルト	1	
17	A70600602RS	ベアリング	1	
18	1071496000	逆送り用歯車(小)	1	
19	A680807220B	キー	1	
20	1071596000	スペーサ	1	
21	A70600602RS	ベアリング	1	
22	A71S300000	スナップリング	2	
23	1071499000	回転変換軸	1	
24	1071495000	逆送り用歯車(大)	1	
25	A680505250B	キー	1	
26	A501400000C	平座金	4	
27	1071498000	逆送りプーリ(小)	1	
28	A250601000A	六角穴付止めネジ	1	
29	A680505250A	キー	1	
30	A500832350C	平座金	1	
31	A500600000C	平座金	1	
32	A160802000C	スプリングワッシャ付六角ボルト	1	
33	1071565000	逆送りスプリング	1	
34	A630602000C	平頭ピン	1	
35	A602020000C	割リピン	1	
36	A81SA010023	逆転ベルト	1	
37	1071453000	逆送りベルトガイドステイ	1	
38	1071454000	逆送りベルトホルダ	1	
39	A360800000C	スプリングワッシャ付六角ナット	1	
40	1071456000	逆送りベルトササエ	1	
41	A360800000C	スプリングワッシャ付六角ナット	1	
42	A500800000C	平座金	1	
43	A110802000C	六角ボルト	1	

Fig. 9 ホツパ系

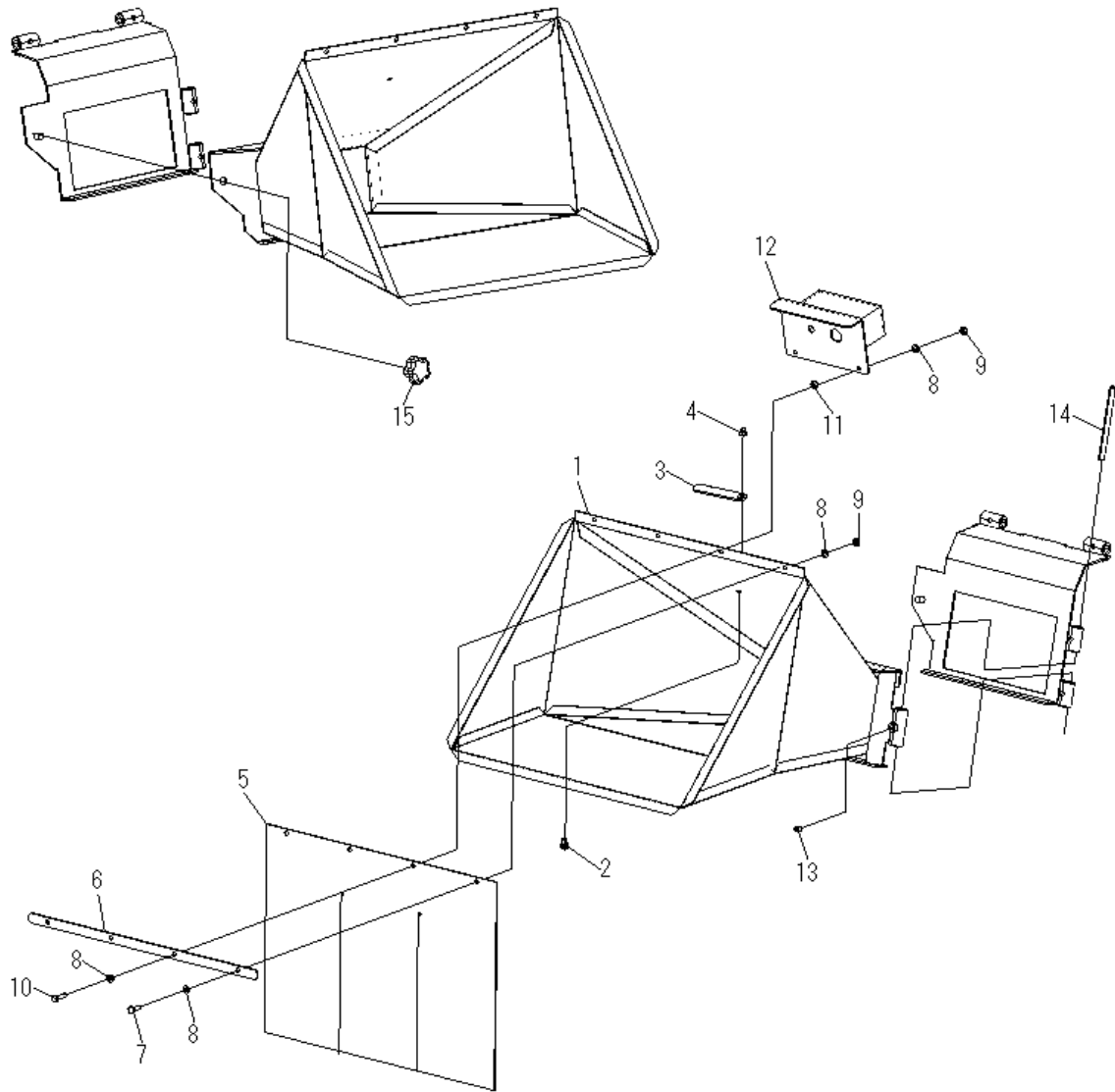


Fig. 9 ホツパ系

見出し番号	部品番号	部品名	個数	備考
1	10728010001	ホツパ	1	
2	A170601200C	アプセット六角ボルト	1	
3	A880206501C	クリップ	1	
4	A410600000C	キャップナット	1	
5	10708220000	チップガード	1	
6	10708210000	チップガードオサエ	1	
7	A110601800C	六角ボルト	2	
8	A500600000C	平座金	8	
9	A340600000C	Uナット	4	
10	A110602200C	六角ボルト	2	
11	11108830000	グロメット	2	
12	10708510000	スイッチブラケット	1	
13	A250801000A	六角穴付止めネジ	1	
14	10718010600	ヒンジピン2	1	
15	10728900000	ノブ	1	



Fig. 10 配線系

見出し番号	部品番号	部品名	個数	備考
1	10705920100	コード1	1	
2	10709630700	ヒューズホルダA(10A)	1	
3	A9905212510	ヒューズ(10A)	1	
4	10709630800	ヒューズホルダB(1A)	1	
5	A9905212501	ヒューズ(1A)	1	
6	10705920200	コード2	1	
7	10705920300	コード3	1	
8	10705920400	コード4	1	
9	10705920500	コード5	1	
10	10705920600	コード6	1	
11	10705850000	送り制御スイッチ	1	
12	11105840000	非常停止スイッチASSY	1	
13	A110803000C	六角ボルト	1	
14	A500800000C	平座金	1	
15	A360800000C	スプリングワッシャ付六角ナット	1	
16	A310800000C	六角ナット	1	
17	11105720001	コントロールボックスASSY	1	
18	10705783110	コントロール基板	1	
19	A270300600C	十字穴付タッピン小ネジ	4	
20	11105730001	Cボックスセットプレート	1	
21	A440600000C	ターミナル	2	
22	A170602000C	アプセット六角ボルト	2	
23	11509730100	ラベルー1A	1	
24	11509731000	ラベルー10A	1	
25	11105980200	防水キャップ	1	
26	10725920700	コード7	1	
27	10615830000	リレー	1	
28	10725920800	コード8	1	

Fig. 11 カバー系

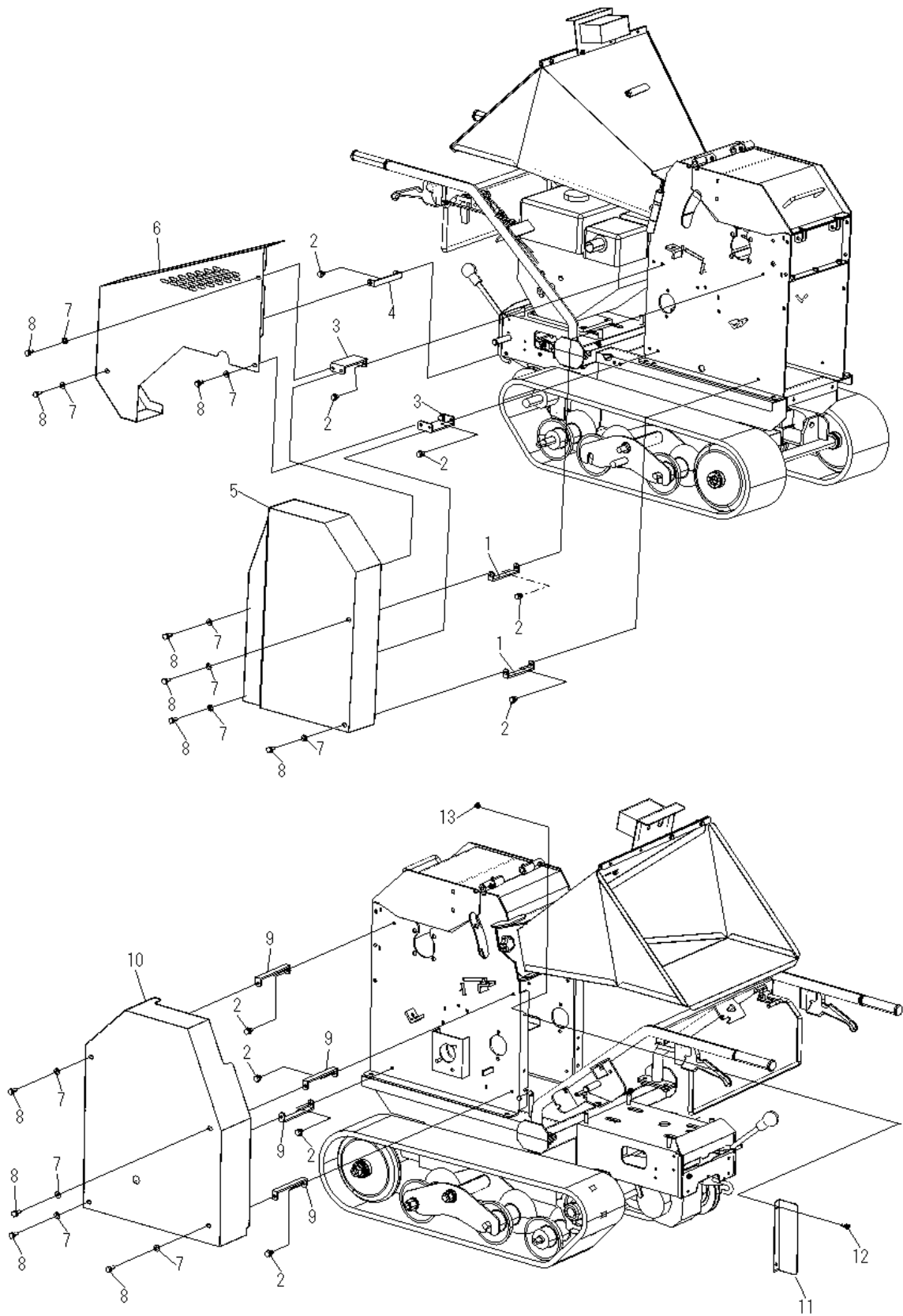


Fig. 11 カバー系

見出し番号	部品番号	部品名	個数	備考
1	10726870000	ベルトカバートリツケ3	2	
2	A140801600C	六角ボルト P3	10	
3	10726860000	ベルトカバートリツケ2	2	
4	10726880000	ベルトカバートリツケ4	1	
5	10726810000	ベルトカバーR	1	
6	10726840000	ベルトカバーRリア	1	
7	A500800000C	平座金	11	
8	A160802000C	スプリングワッシャ付六角ボルト	11	
9	10726850000	ベルトカバートリツケ1	4	
10	10716830001	ベルトカバーL	1	
11	10716890000	逆送りベルトカバー	1	
12	A170601600C	アプセット六角ボルト	2	
13	A430600000C	フランジナット	2	
14	A110802500C	六角ボルト	1	
15	A500800000C	平座金	2	
16	A360800000C	スプリングワッシャ付六角ナット	1	

Fig. 12 ステッカー系(1)

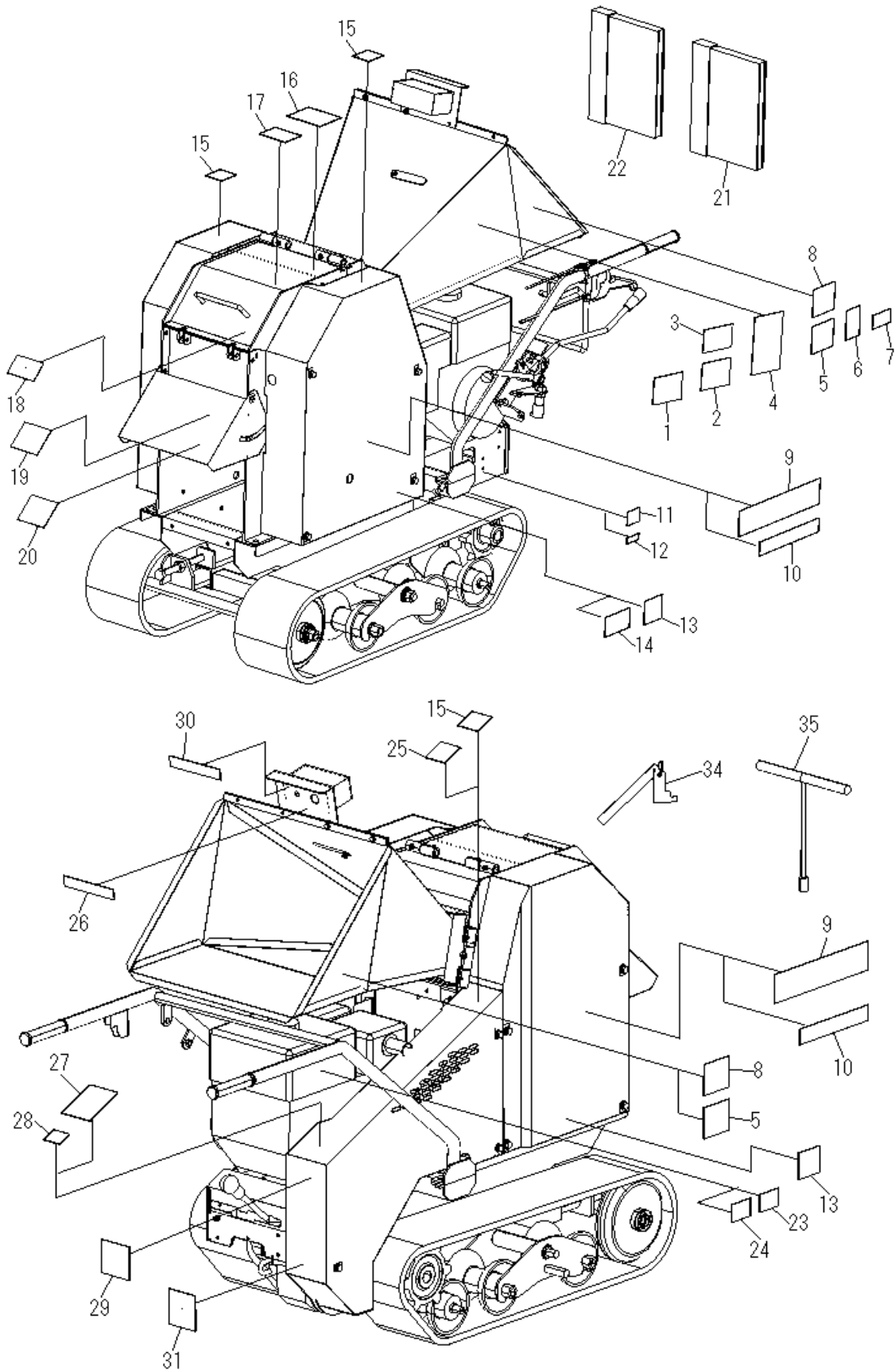




Fig. 12 ステッカー系(1)

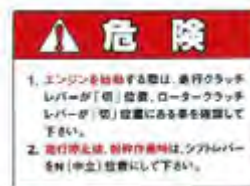
1. 9150-000004・・・1枚  
ラベル-取扱説明書



2. 1111000000・・・1枚  
ラベル-作業時の服装



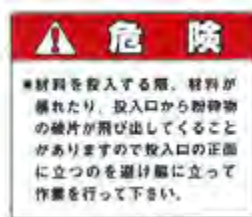
3. 11109740000・・・1枚  
ラベル-エンジン始動



4. 13509130000・・・1枚  
ラベル-作業上の注意



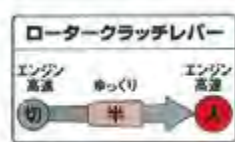
5. 11109810000・・・2枚  
ラベル-材料の投入



6. 10709030000・・・1枚  
ラベル-逆送りレバー



7. 11109720000・・・1枚  
ラベル-ロータクラッチレバー



8. 11109710000・・・2枚  
ラベル-停止中、運転中



9. 11109510000・・・2枚  
ラベル-ロコマーク



10. 10729540100・・・2枚  
ラベル-型式

GS92G

11. 10729050100・・・1枚  
ラベル-製品番号

品名	樹木粉砕機
型式	GS92G
機体番号	
株式会社 大橋	

12. 11109780000・・・1枚  
ラベル-特許出願済



13. 9150-000009・・・1枚  
ラベル-安全カバー



14. 10709040000・・・1枚  
ラベル-噛み込み



15. 9150-000019・・・3枚  
ラベル-回転部分



16. 11109770000・・・1枚  
ラベル-フィードボックス



Fig. 12 ステッカー系(2)

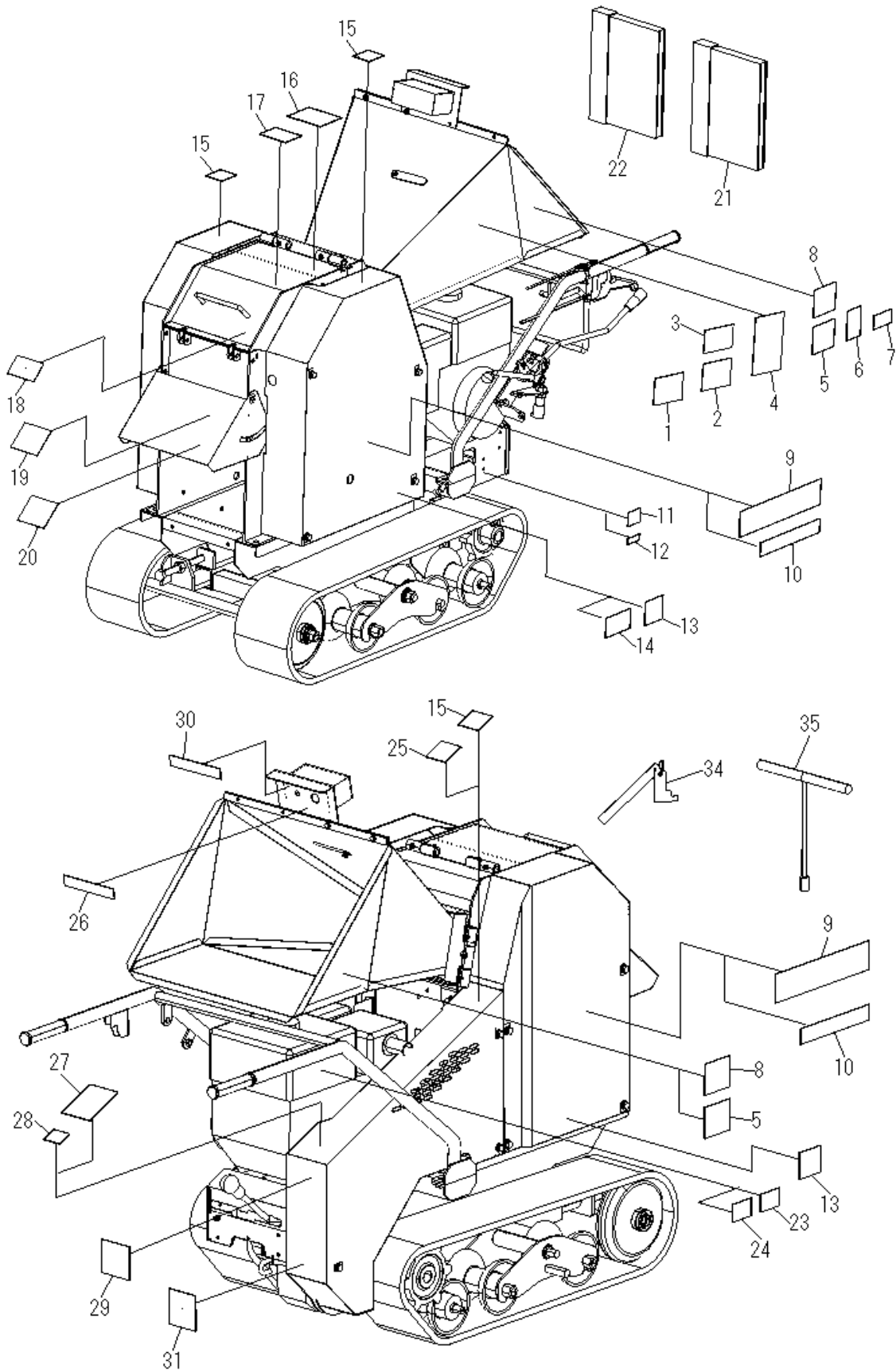
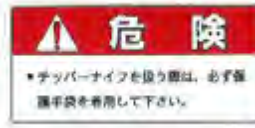


Fig. 12 ステッカー系(2)

17. 1111920000・・・1枚  
ラベル-クローラ注意



18. 13509170000・・・1枚  
ラベル-保護手袋



19. 11109180000・・・1枚  
ラベル-チップ排出方向



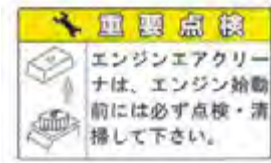
20. 11119190000・・・1枚  
ラベル-ロータ回転注意



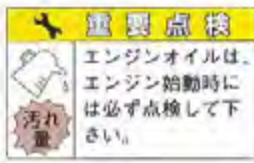
21. 10729030101・・・1冊  
パーツリスト

22. 10729010101・・・一冊  
取扱説明書

23. 11109210000・・・1枚  
ラベル-エンジンエアクリーナ



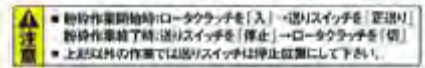
24. 13509220000・・・1枚  
ラベル-エンジンオイル



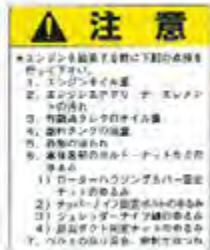
25. 9150-000016・・・1枚  
ラベル-マフラー高温



26. 10709020000・・・1枚  
ラベル-スイッチ位置



27. 13509120000・・・1枚  
ラベル-始業前点検



28. 11109750000・・・1枚  
ラベル-走行クラッチレバー



29. 11109760000・・・1枚  
ラベル-積み降ろし



30. 10709010000・・・1枚  
ラベル-非常停止



31. 10729500000・・・1枚  
ラベル-消耗部品一覧

消耗部品一覧		
品名	サイズ・ナンバー	数/台
ロータベルト	3V-2R-710	1
走行ベルト	SA-36	1
エンジンベルト	SA-47	1
電磁クラッチベルト	SB-36	1
逆転ベルト	SA-23	1
Fローラチェーン	50-44	1
第二軸チェーン	40-68	1
エンジンオイル	SE級以上	120リットル(12リットル)
走行ミッションオイル	ギヤオイル# 80	8リットル

32. 11509730100・・・1枚  
ラベル-ヒューズ 1A



33. 11509731000・・・1枚  
ラベル-ヒューズ 10A



※ 32.33はハウジング内側の  
のコントロールボックスにあります。

34. 10726990000・・・数量 1  
ナイフ調整ゲージ  
(150mmスケール付き)

35. 10729900000・・・1セット  
付属工具一式

- ・六角棒スパナ 8mm
- ・メガネレンチ 17×19
- ・T型レンチ 13mm

# 株式会社 大 橋

佐賀県神埼市千代田町崎村401

TEL : 0952-44-3135

FAX : 0952-44-3137

E-mail : [eco@ohashi-inc.com](mailto:eco@ohashi-inc.com)

<http://www.ohashi-inc.com>