

グリーンシャーク

G S 7 3 G

パーツリスト



株式会社 大 橋

NO. 10639030101

190808

目 次

Fig. 1 フレーム(1)	1
Fig. 2 フレーム(2)	3
Fig. 3 フレーム(3)	5
Fig. 4 フレーム(4)	7
Fig. 5 フレーム(5)	9
Fig. 6 ロータハウジング(1).....	11
Fig. 7 ロータハウジングR.....	13
Fig. 8 ロータハウジングL(1).....	15
Fig. 9 ロータハウジングL(2).....	17
Fig. 10 FSセットレバー.....	19
Fig. 11 ホツパ・左カバー.....	21
Fig. 12 右カバー.....	23
Fig. 13 配線.....	25
Fig. 14 ステッカー・付属品.....	27

Fig. 1 フレーム(1)

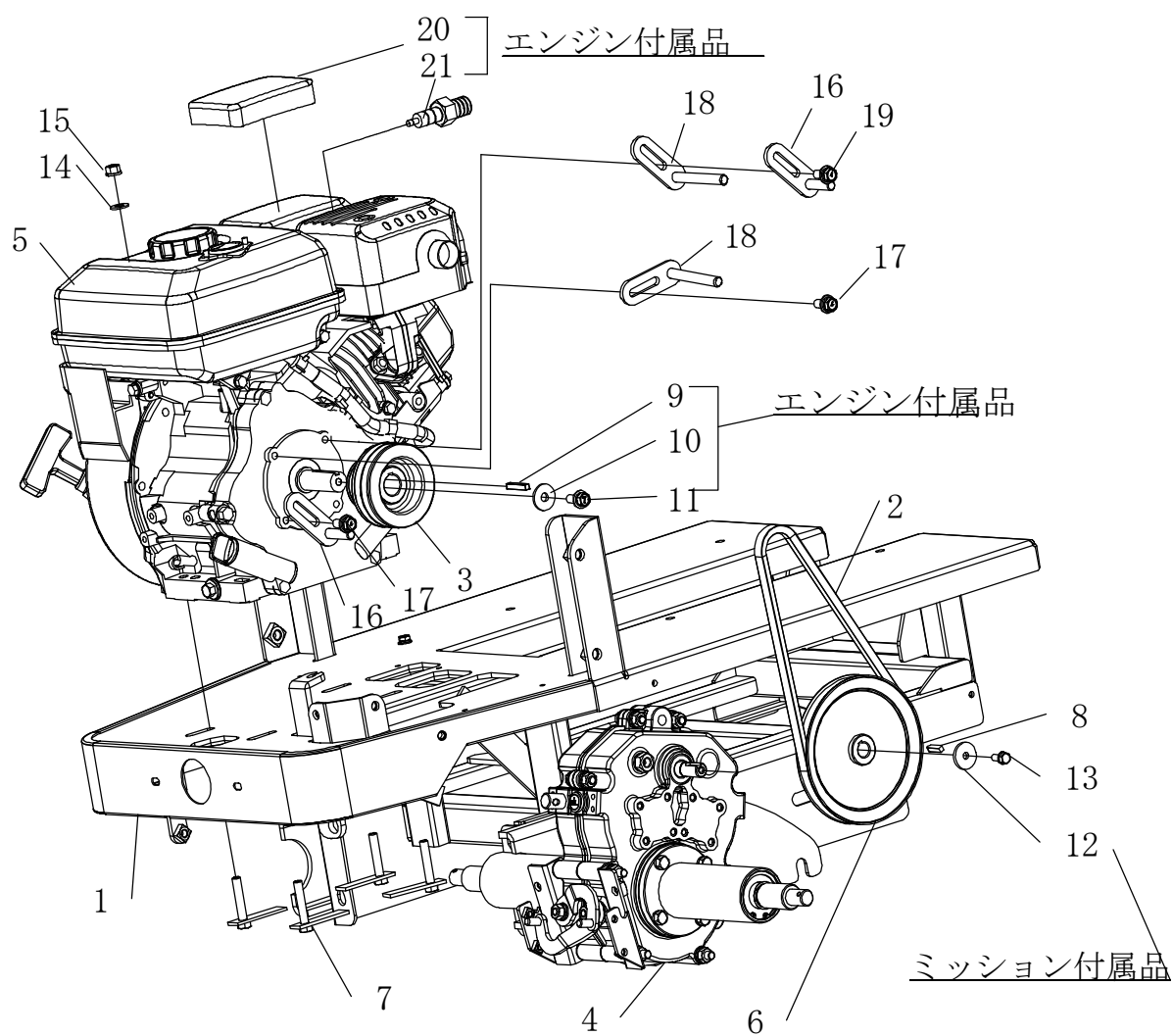
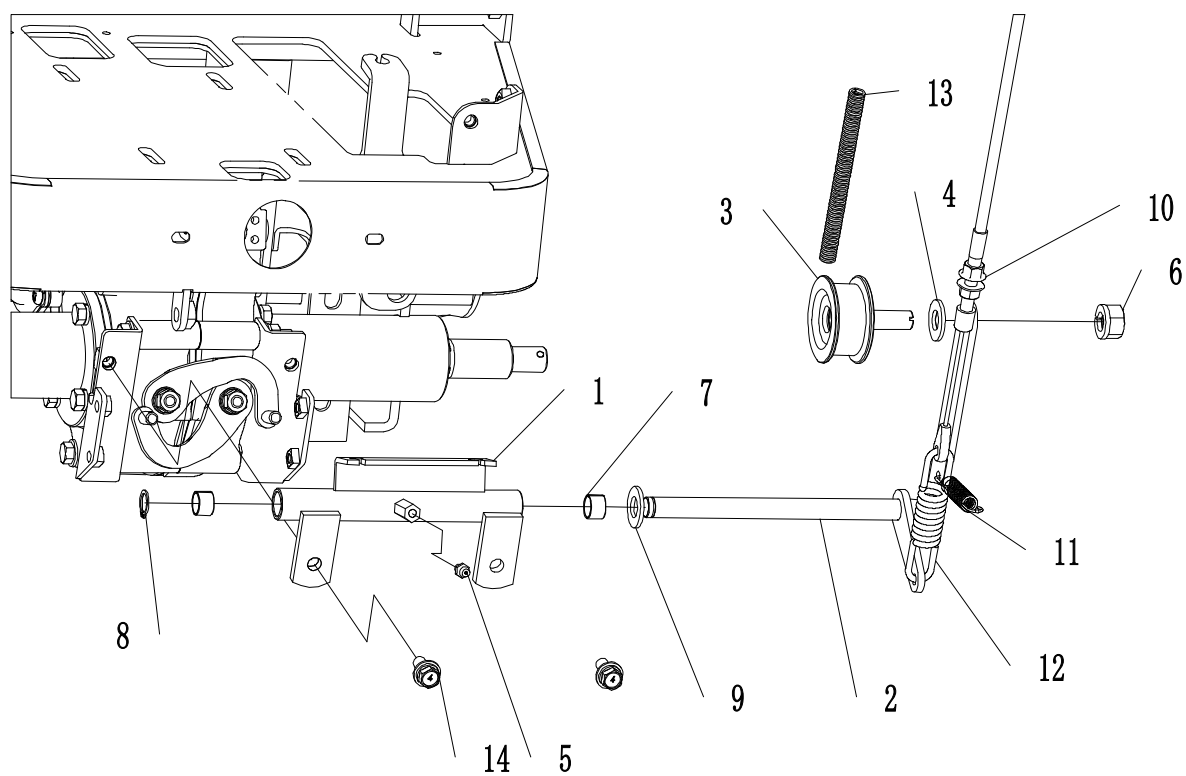


Fig. 1 フレーム(1)

見出し番号	部品番号	部品名	個数	備考
1	1E1220-31001	本体フレーム	1	
2	A81SA010030	走行ベルト	1	
3	10614130001	EGプーリ(3V-A)	1	
4	FT15-14F	FT15-14FASSY	1	
5	80630372210	エンジン	1	
6	1N3569-21010	ミッションプーリ	1	
7	1N3503-16000	固定ボルト	4	
8	22550-050201	平行キー	1	
9	W405B05X035	平行キー	1	
10	A500832350C	平座金	1	
11	26018-080202	ボルト	1	
12	1N1240-21040	ワッシャ	1	
13	26016-060164	ボルト	1	
14	22137-080000	ザガネ(ミガキ)	4	
15	26051-080002	SW付ナット	4	
16	1E1220-22000	ベルトガイド35	2	
17	26018-080204	ボルト	2	
18	10604410000	ベルトササエ(L)	2	
19	A140802500C	ボルト	1	
20	KA01091AA004	エアクリーナエレメント	1	
21	KE41022AD	スパークプラグ	1	

Fig. 2 フレーム(2)

テンションアーム



アイドラ・トラックローラ

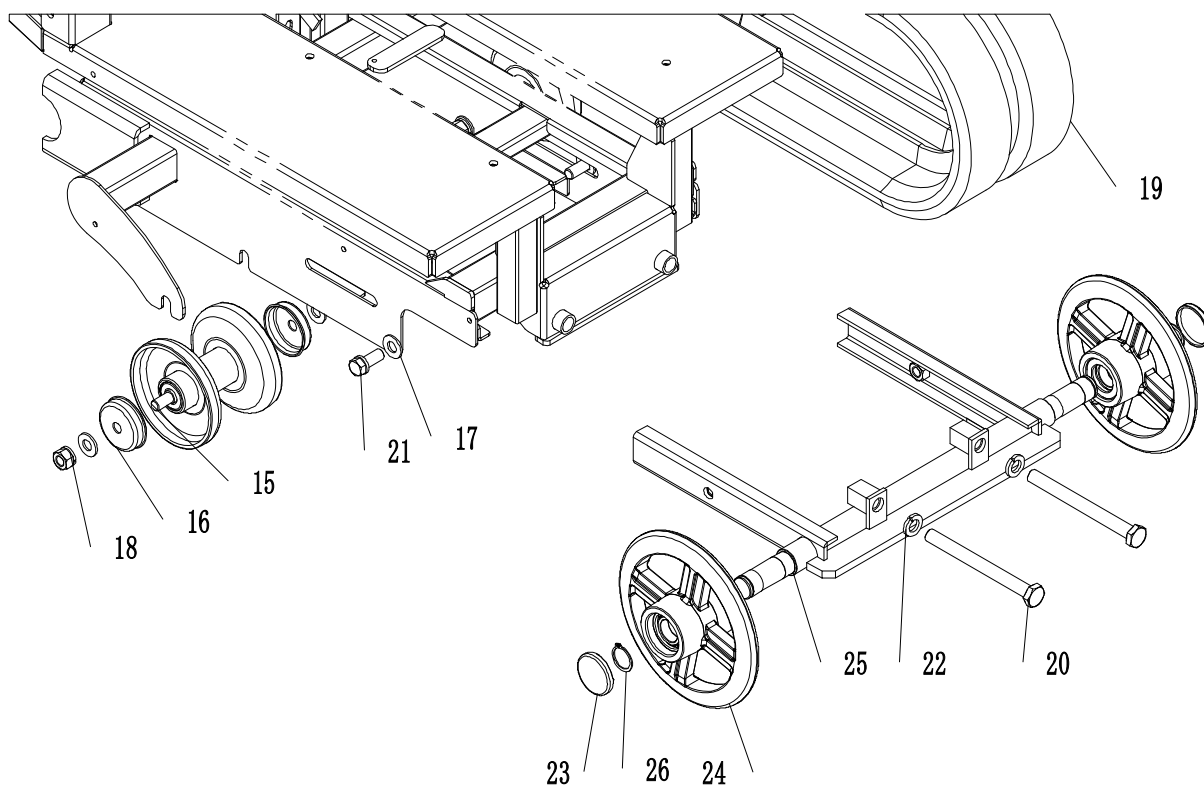


Fig. 2 フレーム(2)

見出し番号	部品番号	部品名	個数	備考
1	1N3561-22090	テンションアーム受け	1	
2	1E1220-22030	テンションアーム	1	
3	1N1291-22030	テンションローラSS	1	
	11104610000	テンションプーリ	1	
4	22137-120000	ザガネ(ミガキ	1	
	A501200000C	平座金	2	
5	24761-060000	グリスニップルA	1	
6	26051-120002	SW付ナット	1	
7	1N3561-62000	Mライナ	2	
8	22242-000130	軸用C形止輪	1	
9	22137-130000	平W	1	
10	1E1220-51010	コントロールワイヤA	1	
11	1N1190-45000	引張バネ	1	
12	1N3503-53010	引張バネ	1	
13	1N3680-51140	コルゲートチューブ7	1	
14	26018-080204	ボルト	2	
15	7E1183-36000	φ120下部転輪ASSY W104	2	
16	1N1091-36000	オイルシールカバー	4	
17	22137-120000	ザガネ(ミガキ	6	
18	26051-120002	SW付ナット	4	
19	1N3560-37000	ゴムクローラ	2	
20	26117-141504	ボルト	2	
21	1E1116-47090	ボルト	2	
22	22217-140000	スプリングワッシャ	2	
23	1N3506-35020	シールキャップ47	2	
24	7N3503-35000	誘導輪ASSY	2	
25	1N3561-35110	誘導輪ブラケット	1	
26	22242-000250	軸用C形止輪	2	

Fig. 3 フレーム(3)

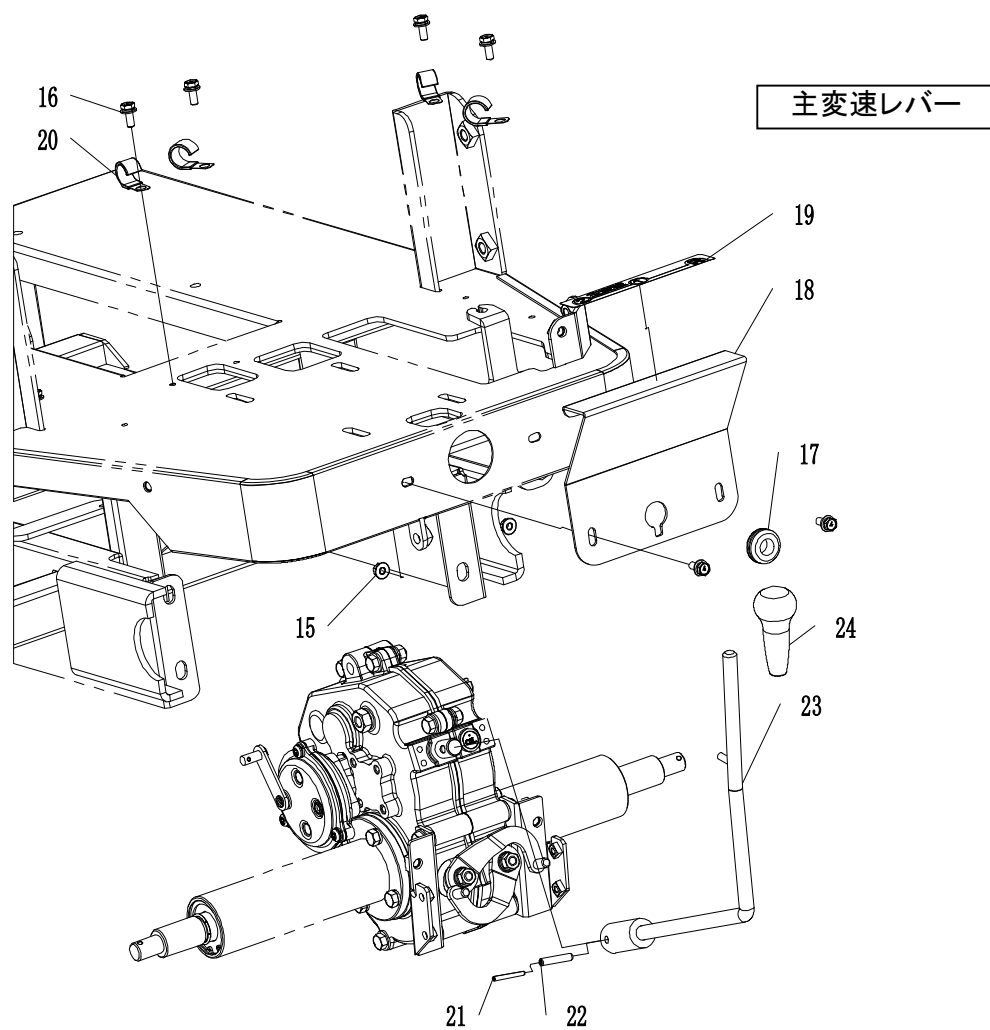
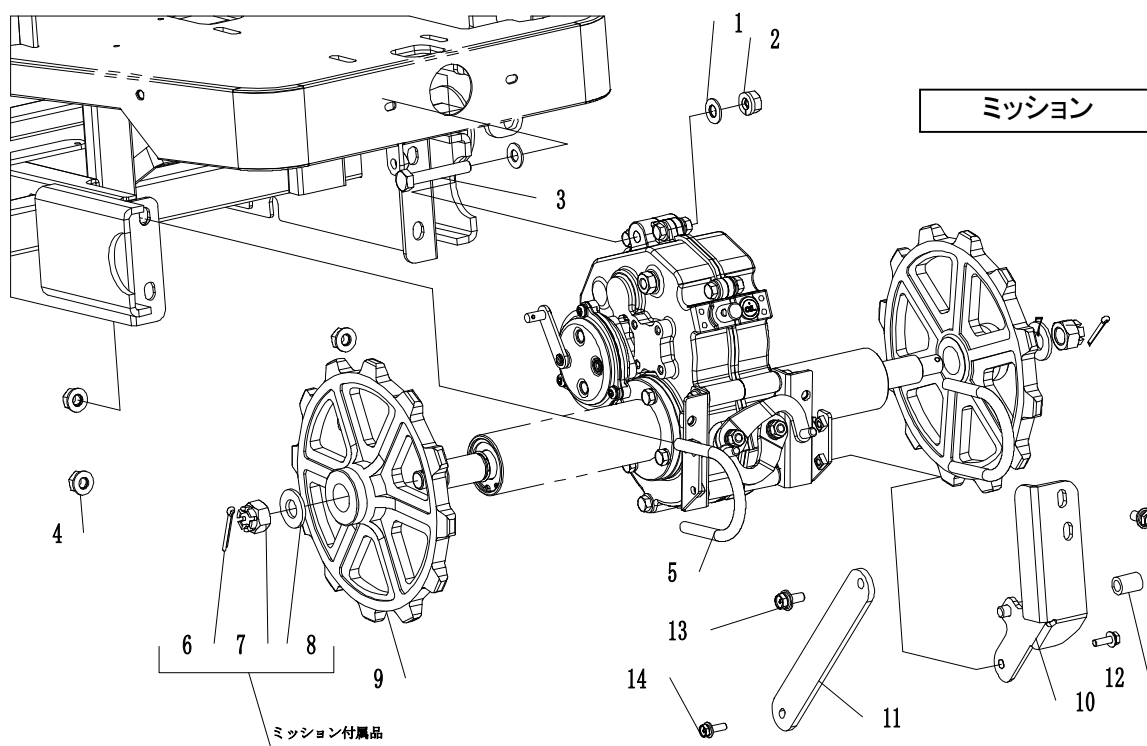
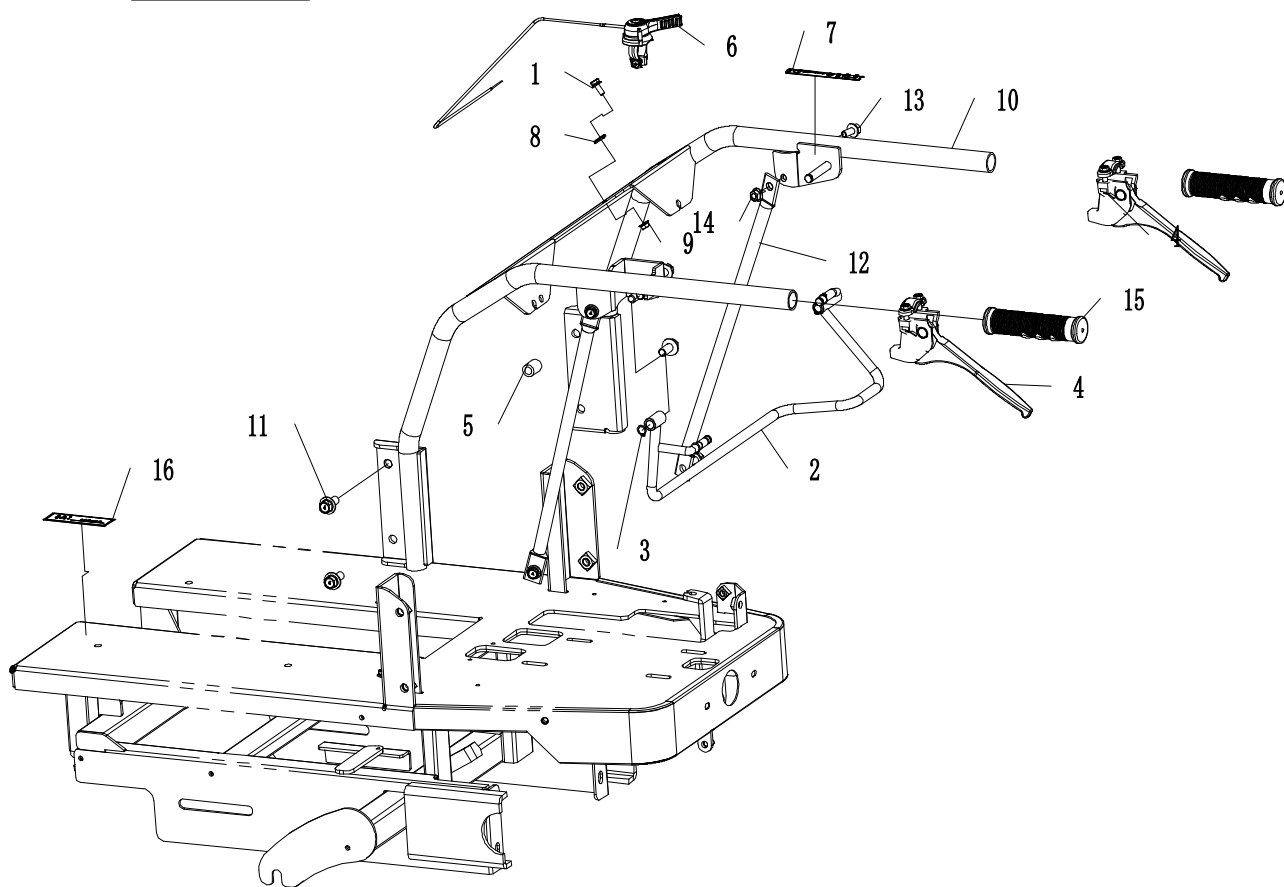


Fig. 3 フレーム(3)

見出し番号	部品番号	部品名	個数	備考
1	22137-100000	ザガネ(ミガキ)	2	
2	26051-100002	SW付ナット	1	
3	26117-100652	半ネジボルト	1	
4	26052-100002	皿バネ付ナット	4	
5	1N3501-35030	Uボルト	2	
6	22417-400300	割ピン	2	
7	26817-160002	溝付ナット	2	
8	1N3569-25070	平座金	2	
9	1N3561-35000	スプロケット	2	
10	1E1220-31200	補強A	1	
11	1E1220-31220	補強B	1	
12	1N3541-58210	サクシヨンホース22	1	
13	26018-080204	ボルト	2	
14	26018-060204	ボルト	2	
15	26367-060002	F付ナット	2	
16	26018-060164	ボルト	6	
17	1N3560-53000	グロメット	1	
18	1N3561-41060	チェンジガイド板	1	
19	1N3567-93020	変則銘板	1	
20	1E6020-83890	コード押え	4	
21	22351-035030	ロールピン	1	
22	22351-060030	ロールピン	1	
23	1E1220-41000	チェンジレバー	1	
24	1N1432-44000	握りA(オレンジ)	1	

Fig. 4 フレーム(4)

ハンドル



走行クラッチレバー

コントロールワイヤーA

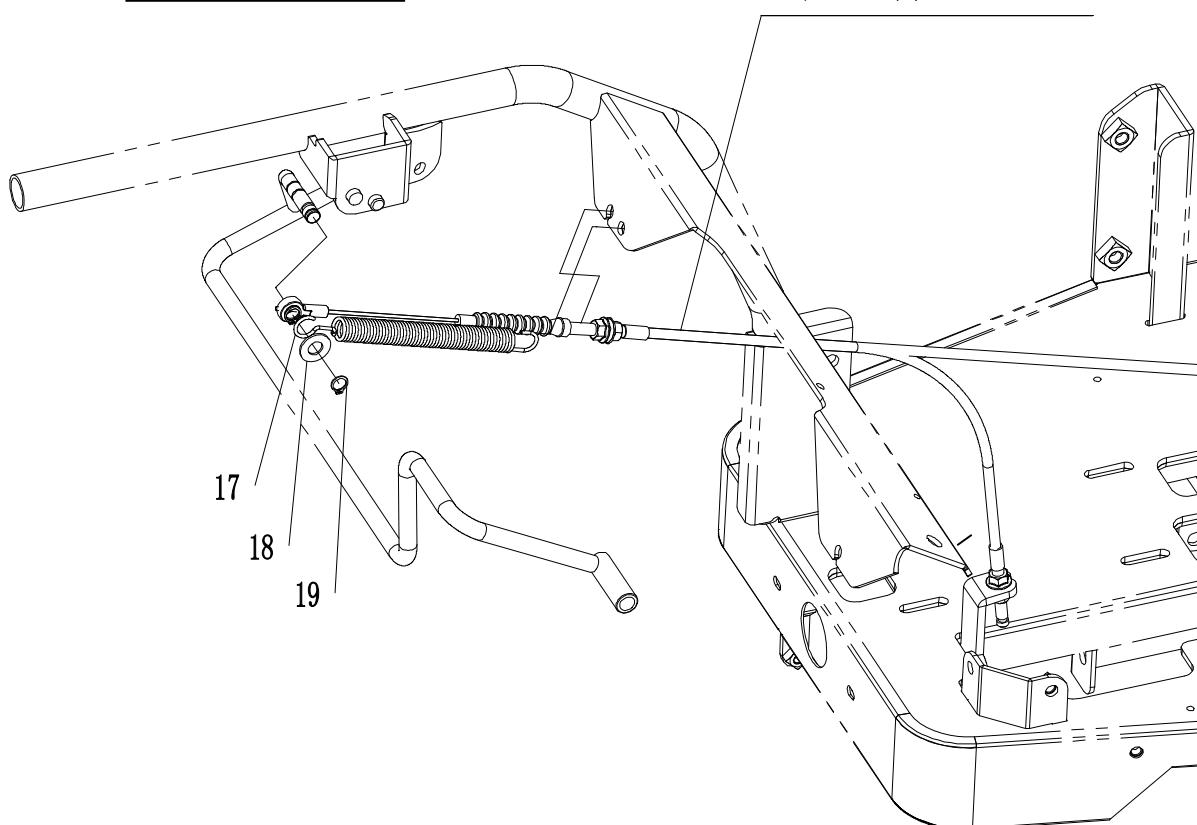
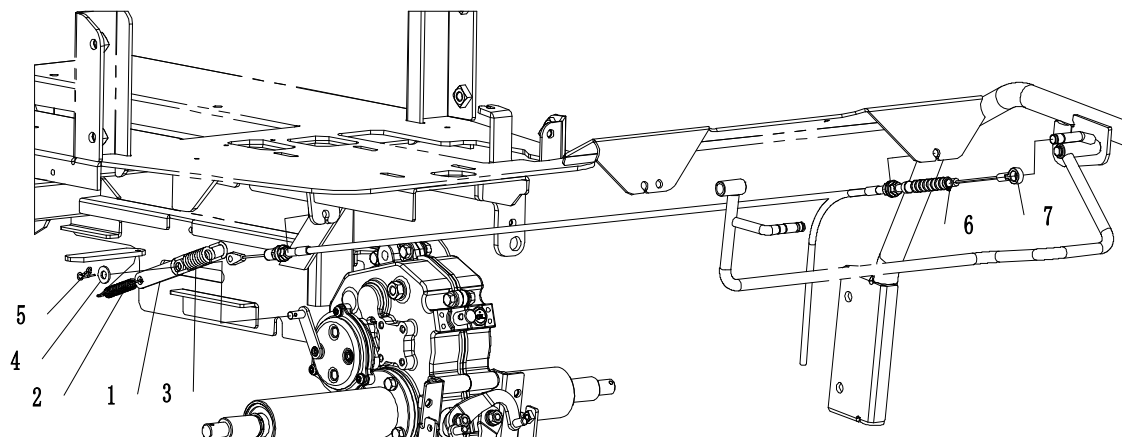


Fig. 4 フレーム(4)

見出し番号	部品番号	部品名	個数	備考
1	26018-060164	ボルト	1	
2	1E1220-42000	操作レバー	1	
3	22242-000100	軸用C形止輪	4	
4	1E1140-51040	サイドクラッチレバー	2	
5	1N3541-58210	サクシヨンホース22	1	
6	7N1996-51000	アクセルレバー25ASSY	1	
7	1N3561-93100	走行クラッチ銘板	1	
8	1E6020-83890	コード押え	1	
9	26367-060002	F付ナット	1	
10	1E1220-47000	ハンドルASSY	1	
11	26018-100254	ボルト	4	
12	1E1220-47030	ステー	2	
13	26018-080204	ボルト	4	
14	26367-080002	F付ナット	2	
15	1N1313-44001	握り25.4(A	2	
16	1E1103-93000	機体銘板(共通)	1	
17	1N1993-53000	引張バネ	1	
18	22242-000100	軸用C形止輪	2	
19	22137-100000	ザガネ(ミガキ	1	

Fig. 5 フレーム(5)

ブレーキ



サイドクラッチ

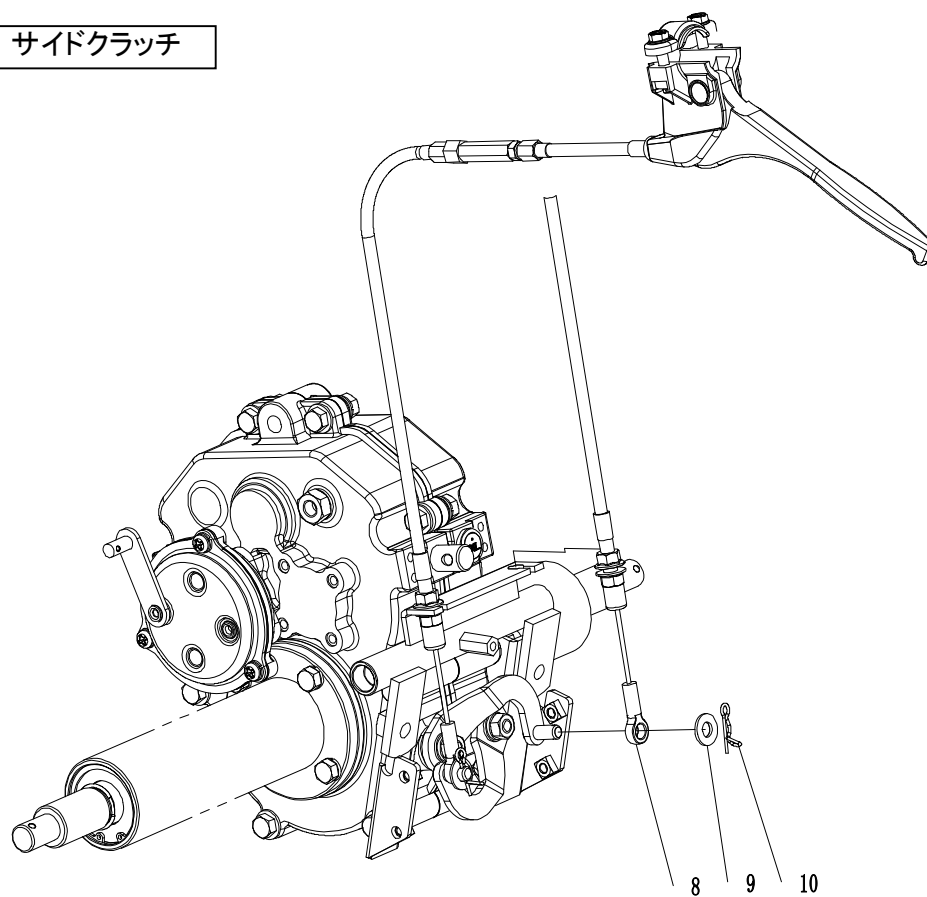


Fig. 5 フレーム(5)

見出し番号	部品番号	部品名	個数	備考
1	1N3561-42120	ブレーキロッド	1	
2	1N1190-45000	引張バネ	1	
3	1N3503-53000	引張バネ	1	
4	22137-080000	ザガネ(ミガキ	1	
5	1N3513-42160	抜け止ピン	1	
6	22242-000100	軸用C形止輪	1	
7	1E1220-51020	コントロールワイヤB	1	
8	1E1220-51000	コントロールワイヤC	2	
9	22137-080000	ザガネ(ミガキ	2	
10	1N3513-42160	抜け止ピン	2	

Fig. 6 ローターハウジング(1)

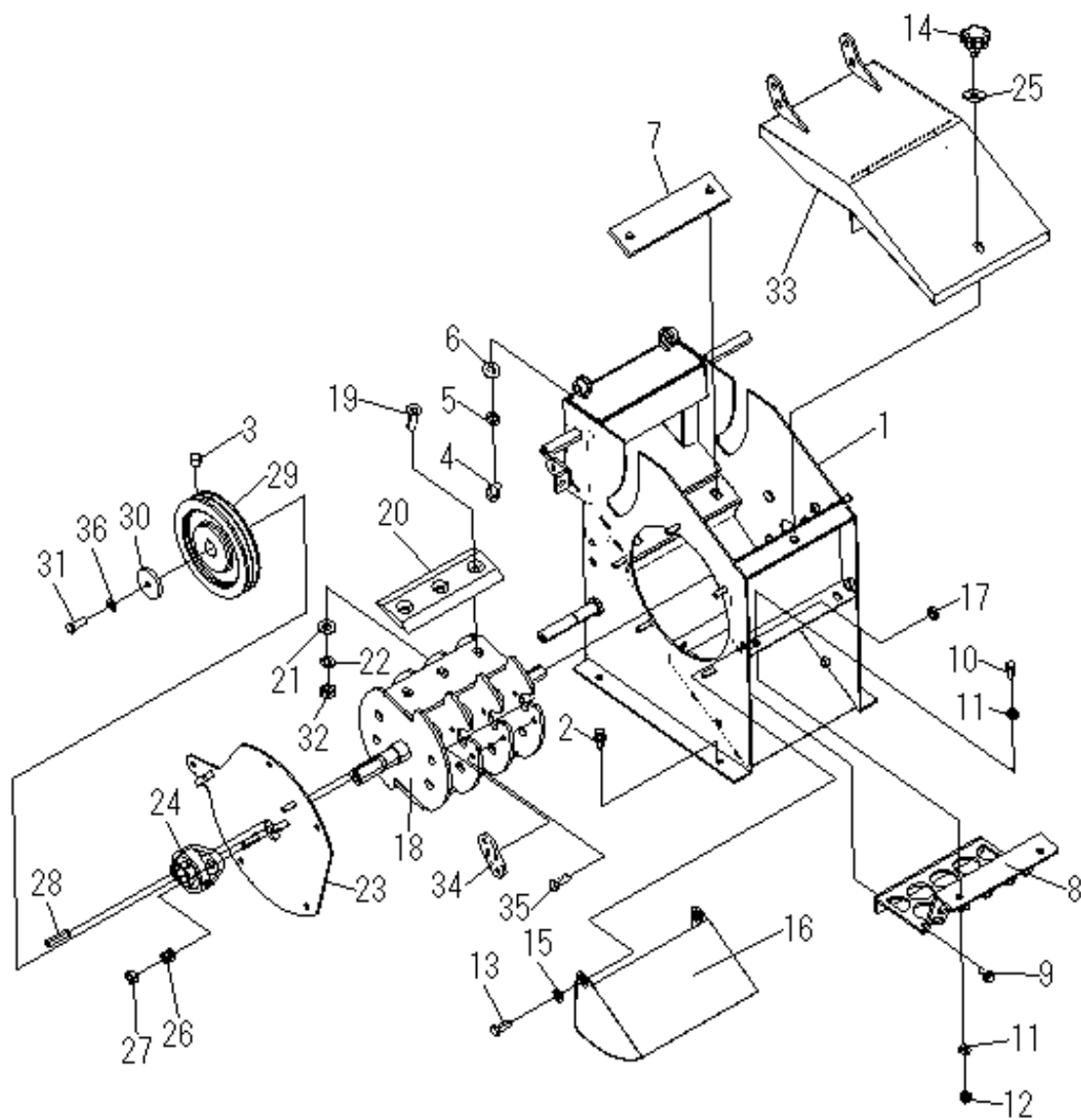


Fig. 6 ローターハウジング(1)

見出し番号	部品番号	部品名	個数	備考
1	10636010000	ロータハウジング	1	
2	A140802000C	六角ボルト P3	4	
3	A250801000A	六角穴付止メネジ	2	
4	A111202003A	六角ボルト	2	
5	A581200000C	スプリングワッシャ	2	
6	A501235450C	平座金	2	
7	10636320000	受刃	1	
8	10616623000	スクリーン	1	
9	A140802000C	六角ボルト P3	2	
10	A110802000C	六角ボルト	2	
11	A500800000C	平座金	4	
12	A360800000C	スプリングワッシャ付ナット	2	
13	A161003000C	六角ボルト P2	2	
14	10616600000	ロータカバー固定ネジASSY	1	
15	A501000000C	平座金	2	
16	10606970001	シュータ	1	
17	A311000002C	六角ナット	2	
18	10636210000	ロータジク	1	
19	A231203504C	六角穴付皿ボルト	6	
20	10616220001	ナイフ	2	
21	A501232310C	平座金	6	
22	A581200000C	スプリングワッシャ	6	
23	10636410000	サイドプレートP	1	
24	A7030205000	ベアリングユニット	1	
25	A501032250C	平座金	1	
26	10606420000	BBガイド	2	
27	A361000000C	スプリングワッシャ付ナット	2	
28	A680807420A	キー	1	
29	10614760000	ロータプーリ	1	
30	A501060490C	平座金	1	
31	A111002501C	六角ボルト	1	
32	A3112020000	六角ナット	6	
33	10636610000	ロータカバー	1	
34	10616280000	Sカラープレート	6	
35	A2408014000	六角穴付ボルト	12	
36	A581000000C	スプリングワッシャ	1	

Fig. 7 ローターハウジングR

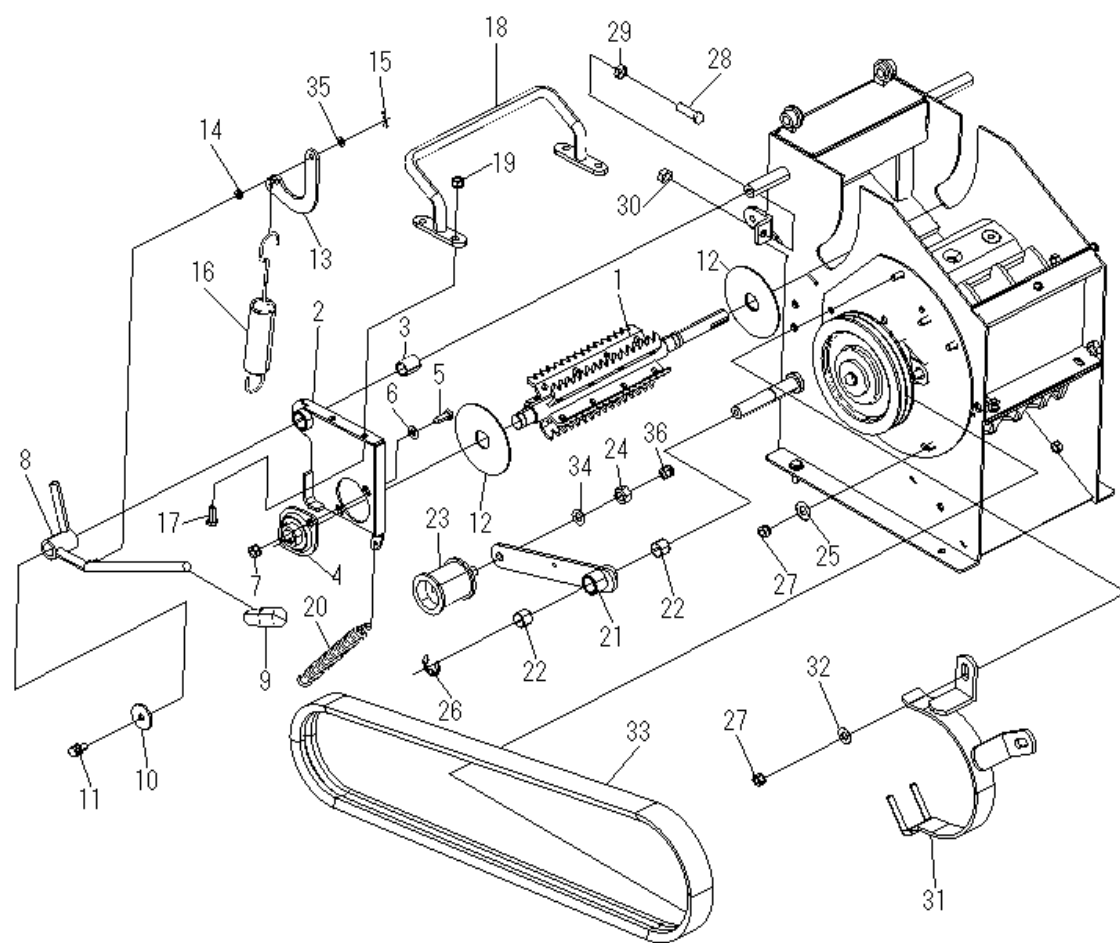


Fig. 7 ローターハウジングR

見出し番号	部品番号	部品名	個数	備考
1	10637510000	フィードローラ	1	
2	10617430000	フィードアームR	1	
3	A7718250000	ドライメタル	1	
4	A7055204000	Fローラ軸ベアリング	1	
5	A110802000C	六角ボルト	2	
6	A500800000C	平座金	2	
7	A360800000C	スプリングワッシャ付ナット	2	
8	10615570000	Rレバー	1	
9	A78N2010012	ニギリゴム	1	
10	A500832350C	平座金	1	
11	A160802000C	六角ボルトP2	1	
12	10627990000	ユニットBBガード	2	
13	10615510002	フック	1	
14	A500600000C	平座金	1	
15	A610600000C	Rピン	1	
16	10634750000	RTスプリング	1	
17	A110802000C	六角ボルト	2	
18	10617470000	スタビライザ	1	
19	A360800000C	スプリングワッシャ付ナット	2	
20	10637710000	Fローラスプリング	1	
21	10634710000	Rテンションアーム	1	
22	A771815000	ドライメタル	2	
23	10604620000	Rテンションプーリ	1	
24	A311200000C	六角ナット	1	
25	A500800000C	平座金	3	
26	A751500000C	Eリング	1	
27	A360800000C	スプリングワッシャ付ナット	5	
28	A111003503A	六角ボルト	1	
29	A311000002C	六角ナット	1	
30	A311000000C	六角ナット	1	
31	10614790000	Rベルトホルダ	1	
32	A500818220C	平座金	2	
33	A813V020630	ロータベルト	1	
34	A581200000C	スプリングワッシャ	1	
35	A500616200C	平座金	1	
36	A311200002C	六角ナット	1	

Fig. 8 ローターハウジングL(1)

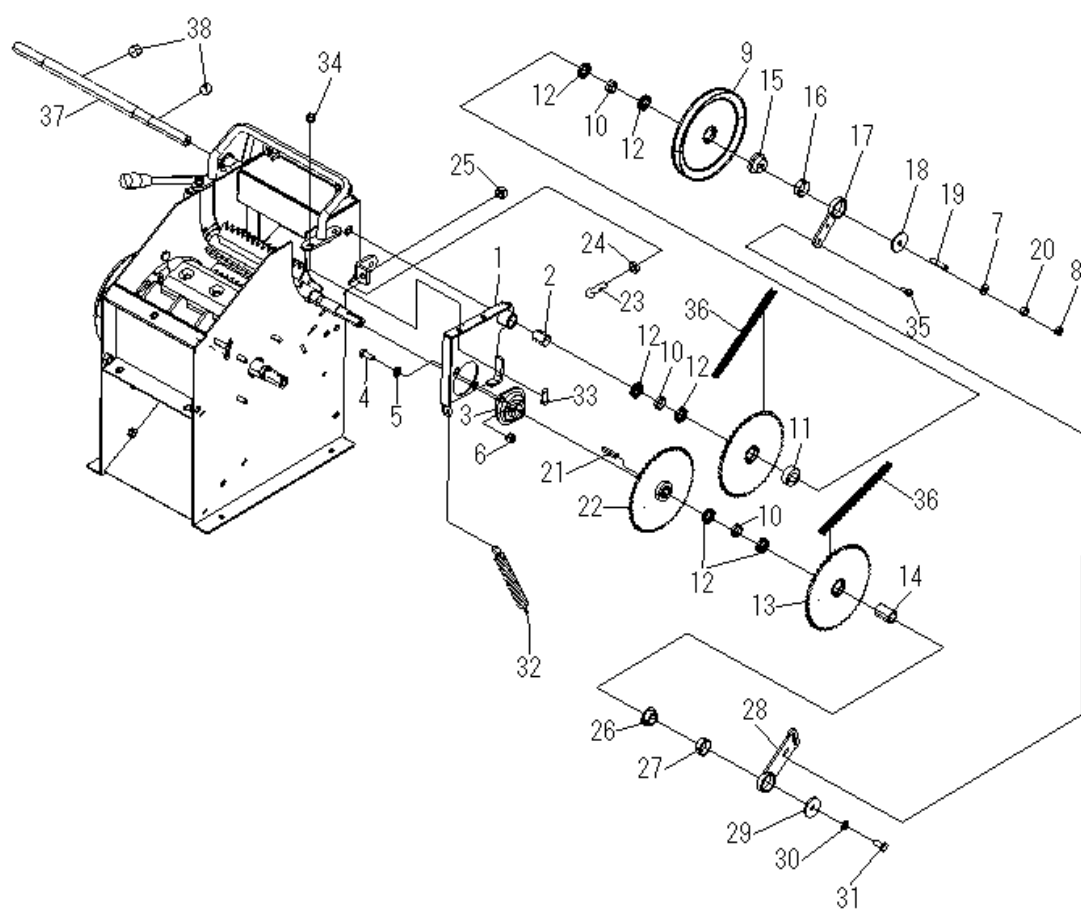


Fig. 8 ローターハウジングL(1)

見出し番号	部品番号	部品名	個数	備考
1	10617450000	フィードアームL	1	
2	A7718150000	ドライメタル	1	
3	A7055204000	Fローラ軸ベアリング	1	
4	A110802000C	六角ボルト	2	
5	A500800000C	平座金	2	
6	A360800000C	スプリングワッシャ付ナット	2	
7	A580800000C	スプリングワッシャ	1	
8	A310800002C	六角ナット	1	
9	10637640000	Fプーリスプロケット	1	
10	10617580000	FSスペーサ2	3	
11	10617850001	スプロケットスペーサ	1	
12	A70690300ZZ	ベアリング	6	
13	10637660000	Fスプロケット2	2	
14	10637590000	FSスペーサ3	1	
15	10637340000	ステーボスFA	1	
16	A7725100000	ドライメタル	1	
17	10617310000	ジクカンステーFA	1	
18	A500832350C	平座金	1	
19	A250804000A	六角穴付止めネジ	1	
20	A310800000C	六角ナット	1	
21	A680606200B	キー	1	
22	10637650000	Fスプロケット1	1	
23	A111003503A	六角ボルト	1	
24	A311000002C	六角ナット	1	
25	A311000000C	六角ナット	1	
26	10617350001	ステーボスFR	1	
27	A772510000	ドライメタル	1	
28	10617320000	ジクカンステーFR	1	
29	A500832350C	平座金	1	
30	A580800000C	スプリングワッシャ	1	
31	A110802503CL	六角ボルト	1	
32	10637710000	Fローラスプリング	1	
33	A110802000C	六角ボルト	2	
34	A360800000C	スプリングワッシャ付ナット	2	
35	A170601600C	アプセット六角ボルト	2	
36	A8335000600	チェーン	3	
37	10636012000	FAジク	1	
38	A250801000A	六角穴付止メネジ	2	

Fig. 9 ローターハウジングL(2)

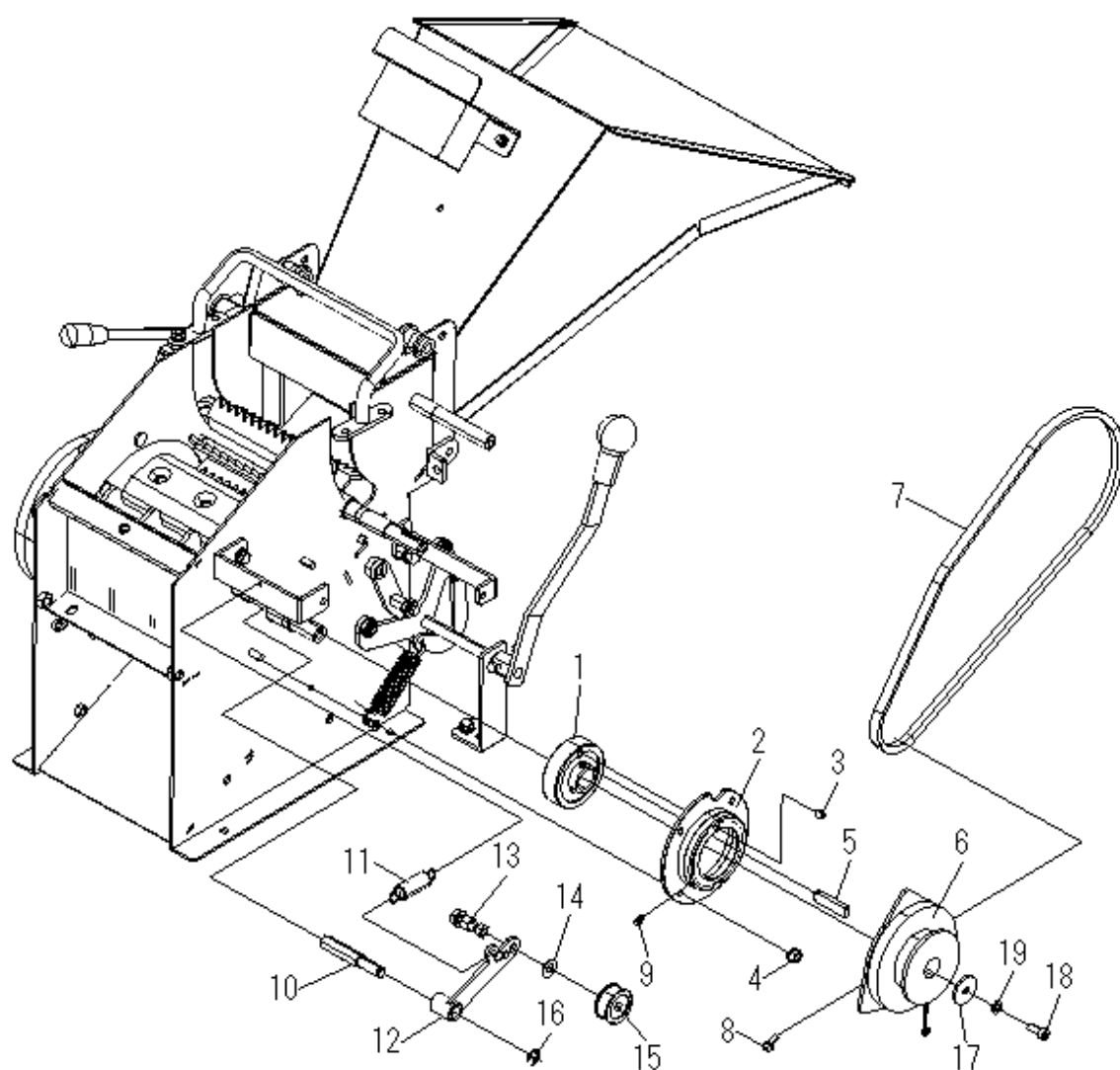


Fig. 9 ローターハウジングL(2)

見出し番号	部品番号	部品名	個数	備考
1	A7040205000	ベアリング	1	
2	10636450000	ロータジクウケL	1	
3	A250600600A	六角穴付止メネジ	1	
4	A360800000C	スプリングワッシャ付ナット	4	
5	A680707280B	キー	1	
6	10634610000	電磁クラッチ	1	
7	A81SB010036	電磁クラッチベルト	1	
8	A170601600C	アブセット六角ボルト	2	
9	9150-998060	グリスニップル	1	
10	10637740000	Fテンシヨナジク	1	
11	10637730000	Fテンシヨナスプリング	1	
12	10614310000	Fテンシヨナアーム	1	
13	10614320000	アイドル軸	1	
14	A501000000C	平座金	1	
15	10634330000	アイドル	1	
16	A750900000C	Eリング	1	
17	A500832350C	平座金	1	
18	A110802001C	六角ボルト	1	
19	A580800000C	スプリングワッシャ	1	

Fig. 10 FSセットレバー

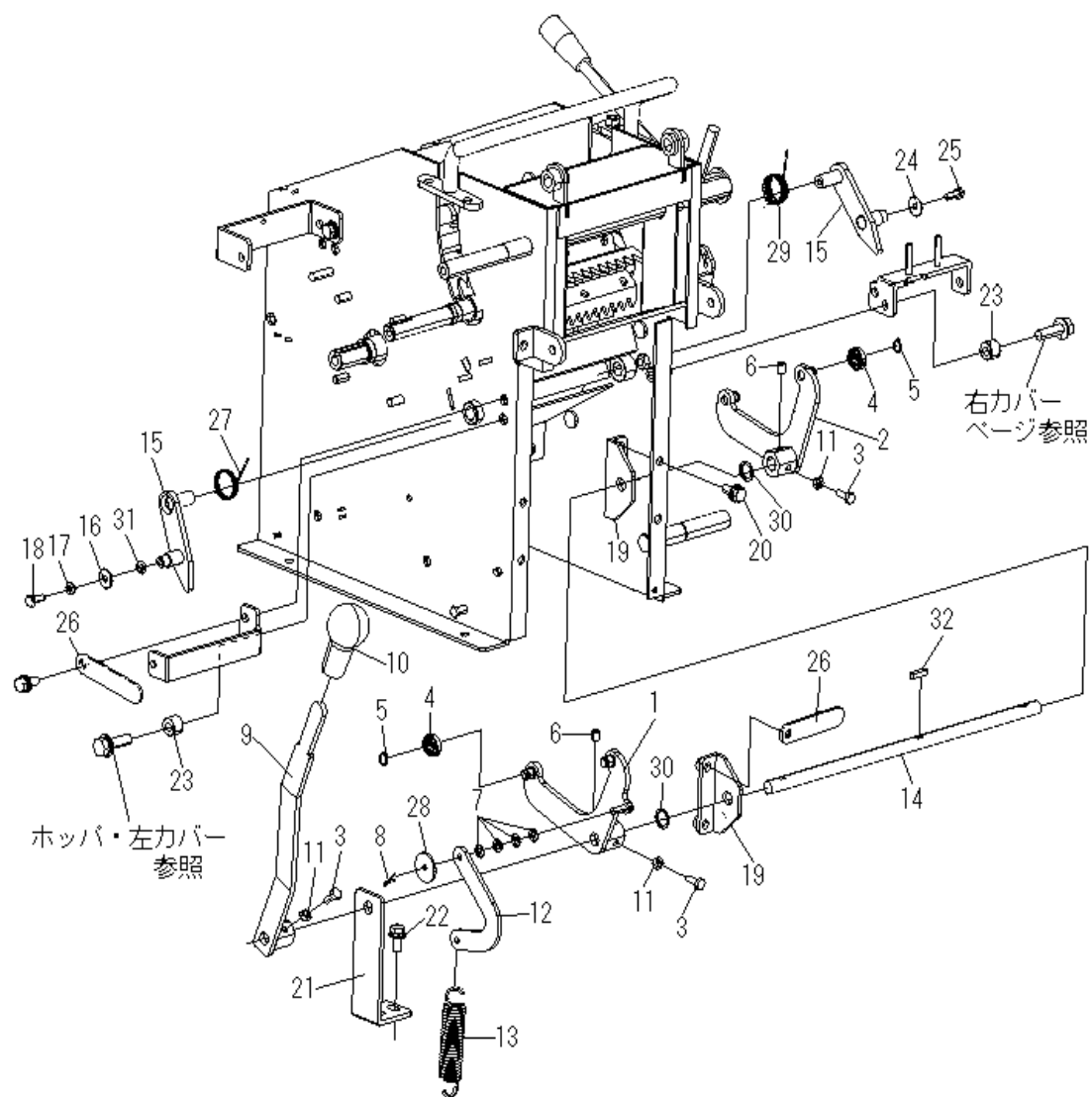


Fig. 10 FSセットレバー

見出し番号	部品番号	部品名	個数	備考
1	10637810000	FSカイジョアームL	1	00111号機まで
	10637810001	FSカイジョアームL	1	00112号機～
2	10637820000	FSカイジョアームR	1	00111号機まで
	10637820001	FSカイジョアームR	1	00112号機～
3	A110601601C	六角ボルト	4	
4	A70690002ZZ	ベアリング	4	
5	A71S1000000	スナップリング	4	
6	A250601200A	六角穴付止メネジ	2	
7	A500600000C	平座金	4	
8	A610800000C	Rピン	1	
9	10637920000	FSセットレバー	1	00111号機まで
	10637920001	FSセットレバー	1	00112号機～
10	A7801202000	レバーグリップ	1	
11	A310600000C	六角ナット	4	
12	10637840000	FSロックスプリングフック	1	
13	10637730000	Fテンシヨナスプリング	1	
14	10637910000	FSカイジョジク	1	00111号機まで
	10637910001	FSカイジョジク	1	00112号機～
15	10637760000	Fスプリングフック	2	
16	A500623200C	平座金	1	
17	A580600000C	スプリングワッシャ	1	
18	A110601800C	六角ボルト	1	
19	10637870000	FSカイジョジクウケ	2	
20	A140802000C	六角ボルト	4	
21	10637880000	FSカイジョジクウケ2	1	
22	A140802000C	六角ボルト P3	2	
23	10637780000	FSフックストツパ	2	
24	A500623200C	平座金(皿モミ)	1	00101号機
	A500800000C	平座金	1	00102号機～
25	A230601600A	六角穴付皿ボルト	1	
26	A880206501C	クリップ	2	
27	10637790020	フックリターンズスプリングL	1	
28	A500623200C	平座金	1	
29	10637790010	フックリターンズスプリングR	1	
30	A501405200C	平座金	2	
31	A500600000C	平座金	1	
32	A680505250A	キー	3	00112号機～

Fig. 11 ホッパー・左カバー

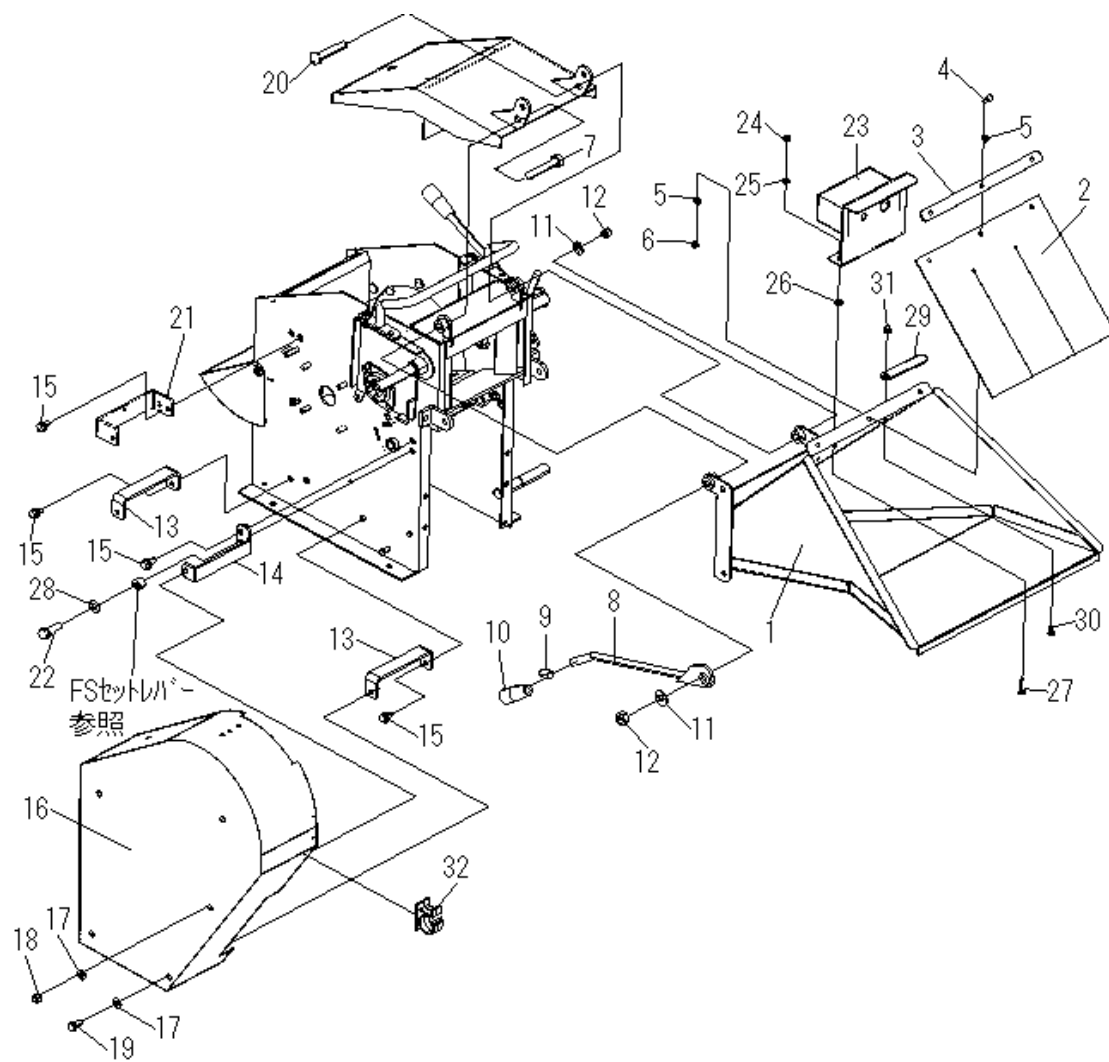


Fig. 11 ホッパー・左カバー

見出し番号	部品番号	部品名	個数	備考
1	10638010000	ホツパ	1	
2	10608210000	チップガード	1	
3	10608220000	チップガード押さえ	1	
4	A110601600C	六角ボルト	3	
5	A500600000C	平座金	6	
6	A340600000C	Uナット	3	
7	A111206500C	六角ボルト	1	
8	10615560001	解除レバー	1	
9	10615550000	レバーホース	1	
10	A78N2010012	ニギリゴム	1	
11	A501200000C	平座金	2	
12	A341200000C	Uナット	2	
13	10616910001	カバーステーL1	2	
14	10636940000	カバーステーL3	1	
15	A140802000C	六角ボルト P3	5	
16	10636880000	サイドカバーL	1	00141号機まで
	10636880001	サイドカバーL	1	00142号機～
17	A500800000C	平座金	5	
18	A410800000C	キャップナット	1	
19	A160802000C	六角ボルト P2	4	
20	10616610600	ヒンジボルト(R)	1	
21	10636920000	カバーステーL2	1	
22	A110803000C	六角ボルト	1	
23	10638510000	スイッチブラケット	1	
24	A340600000C	Uナット	2	
25	A500600000C	平座金	2	
26	11108830000	グロメット	2	
27	A280601600C	十字穴付トラスネジ	2	
28	A580800000C	スプリングワッシャ	1	
29	A880206501C	クリップ	3	
30	A280601200C	十字穴付トラスネジ	3	
31	A410600000C	キャップナット	3	
32	B7301518000	ワイヤステッカー	1	

※30～31番 GS73G 00111号機から数量が2に変更になります。

Fig. 12 右カバー

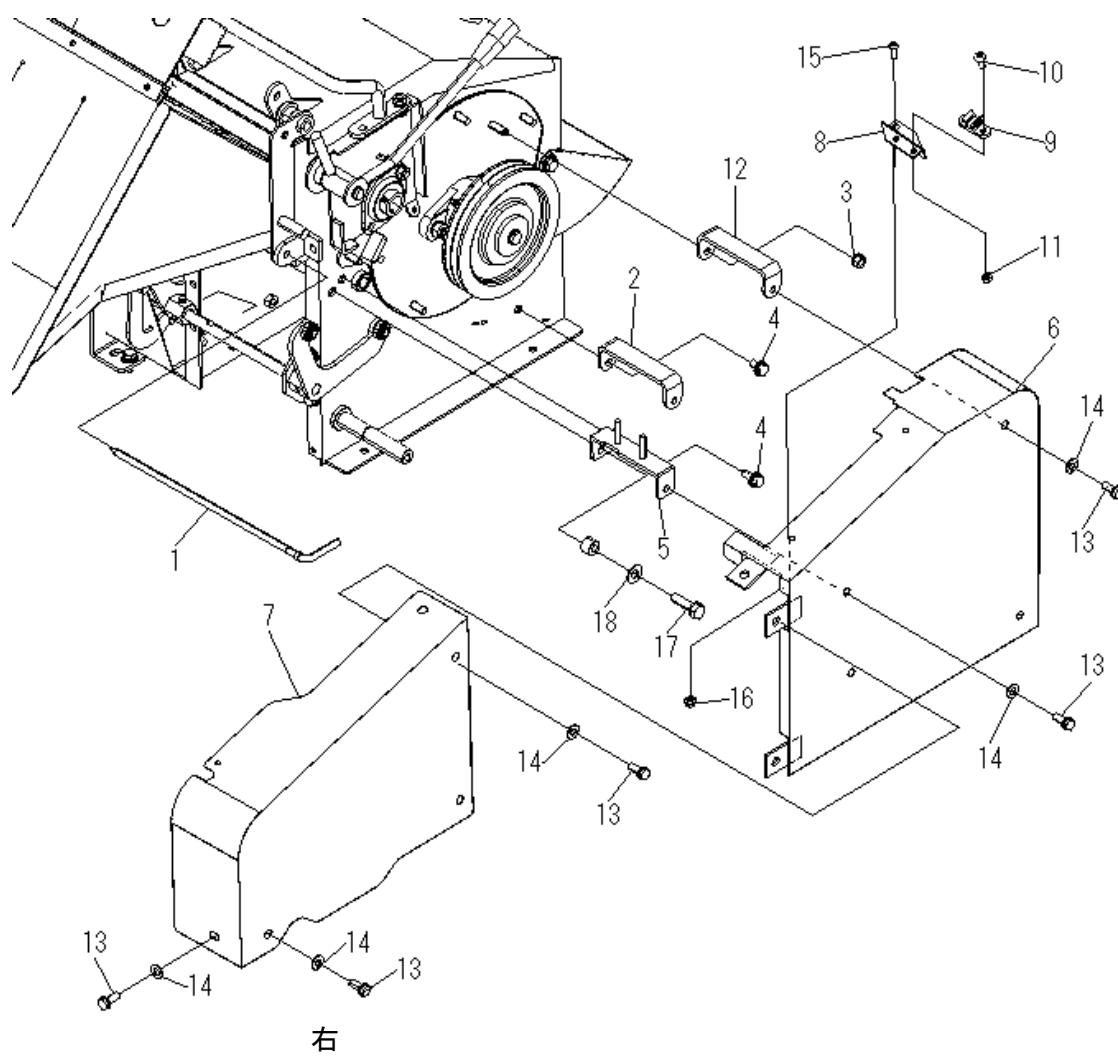


Fig. 12 右カバー

見出し番号	部品番号	部品名	個数	備考
1	10628930000	ホツパロックピン	1	
2	10606910000	カバーステー1	1	
3	A360800000C	スプリングワッシャ付ナット	1	
4	A140802000C	六角ボルト P3	3	
5	10636930000	カバーステーR3	1	
6	10636860000	サイドカバーR	1	00141号機まで
	10636860001	サイドカバーR	1	00142号機～
7	10636840000	サイドカバーE	1	
8	10628940000	ピンロック	1	
9	10608950000	ロッド受け	1	
10	A270601500C	十字穴付ナベ小ネジ	2	
11	A460600000C	フランジセレート付ナット	2	
12	10616950000	カバーステーR4	1	
13	A160802000C	六角ボルト P2	9	
14	A500800000C	平座金	9	
15	A270601200C	十字穴付ナベ小ネジ	1	
16	A460600000C	フランジセレート付ナット	1	
17	A110803000C	六角ボルト	1	
18	A580800000C	スプリングワッシャ	1	

Fig. 13 配線系

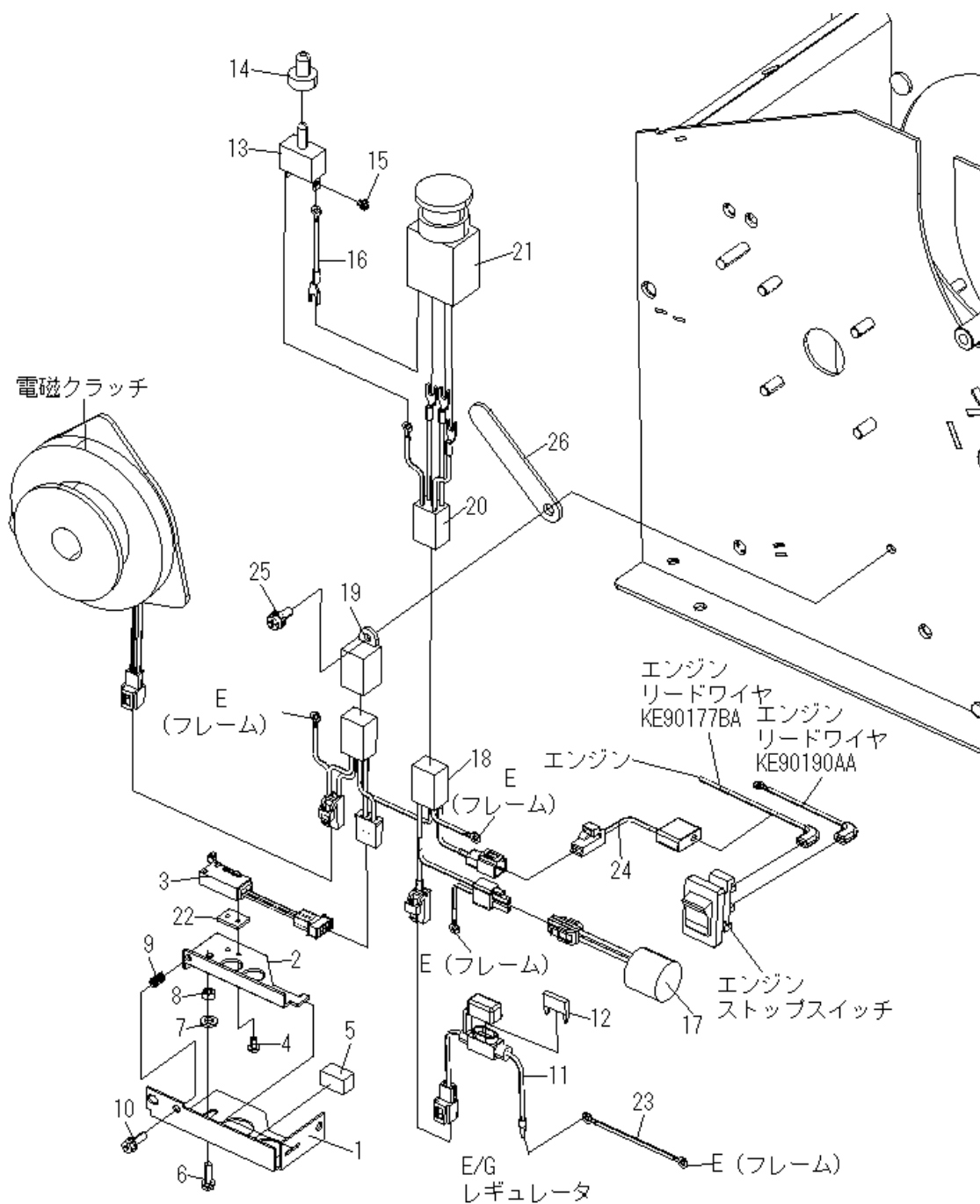


Fig. 13 配線系

見出し番号	部品番号	部品名	個数	備考
1	10637540000	センサープレート	1	
2	10637530000	センサベース	1	
3	10635810000	リミットスイッチ	1	
4	A270301200C	十字穴付ナベネジ	2	
5	10617560000	センサゴム	1	
6	A170501600C	アプセット六角ボルト	1	
7	A500600000C	平座金	3	
8	A310500000C	六角ナット	1	
9	10617550000	センサスプリング	1	
10	A050501600C	十字穴付ボルト P1	1	
11	10615871000	ヒューズホルダ	1	
12	A9920003207	ヒューズ	1	
13	10615980000	送り制御スイッチ	1	
14	A7602101000	防水キャップ	1	
15	A270400400C	十字穴付ネジ P2	1	
16	10635920100	配線1	1	
17	10635820000	コンデンサ	1	
18	10635920200	配線2	1	
19	10615830000	リレー	1	
20	10635920300	配線3	1	
21	11134850000	エンジン非常停止スイッチ	1	
22	10637520000	センサスペーサー	1	
23	10635920400	配線4	1	
24	10635920500	配線5	1	
25	A170601600C	アプセット六角ボルト	1	
26	A880206501C	クリップ	1	

Fig. 14 ステッカー・付属品(1)

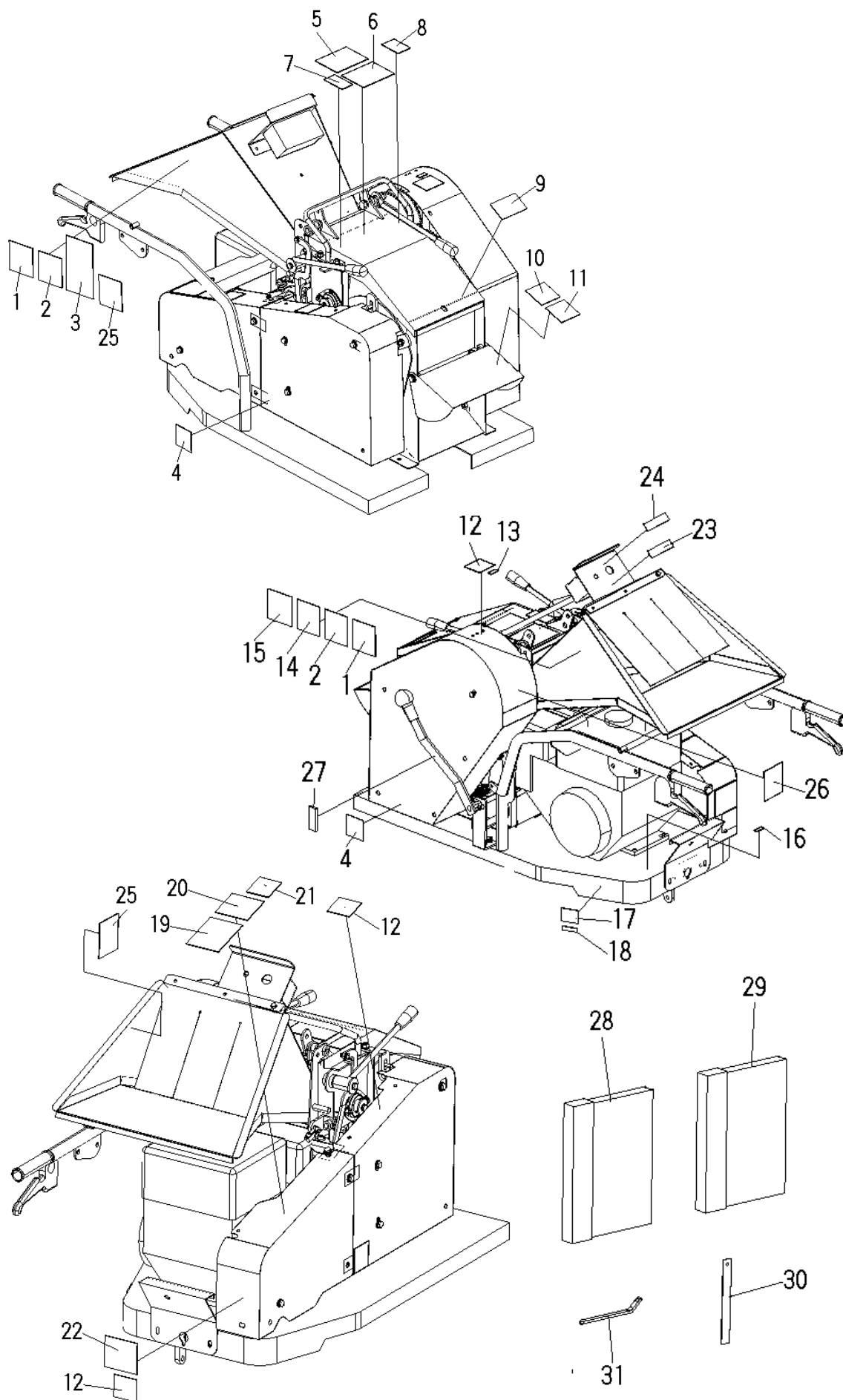
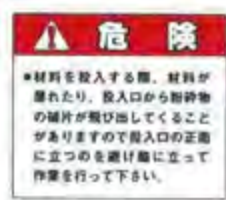


Fig. 14 ステッカー・付属品(1)

1. 11109810000・・・2枚
ラベル-正面作業注意



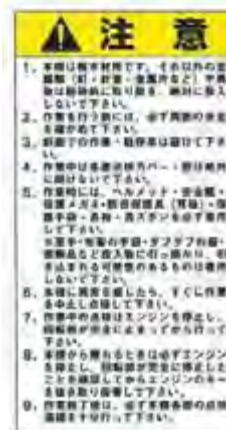
2. 11109710000・・・2枚
ラベル-停止中、運転中



4. 9150-000009・・・2枚
ラベル-安全カバー



3. 13509130000・・・1枚
ラベル-作業上の注意



5. 11109770000・・・1枚
ラベル-フィードボックス



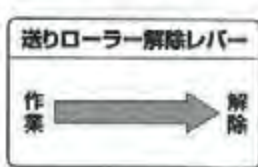
6. 11119200000・・・1枚
ラベル-クローラ内



7. 10609720000・・・1枚
ラベル-ロータクラッチレバー



8. 10609040000・・・1枚
ラベル-解除



9. 13509170000・・・1枚
ラベル-保護手袋



10. 10609180000・・・1枚
ラベル-チップ排出方向



11. 10609190000・・・1枚
ラベル-ロータ回転注意



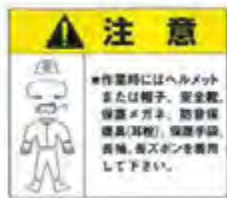
12. 9150-000019・・・3枚
ラベル-回転部分



13. 10619520000・・・1枚
ラベル-注油



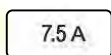
14. 11110000000・・・1枚
ラベル-作業時の服装



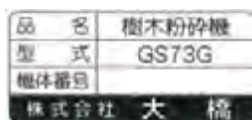
15. 11109760000・・・1枚
ラベル-積み下ろし



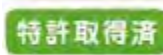
16. 10619737500・・・1枚
ラベル-7.5A



17. 10639050100・・・1枚
ラベル-製品番号



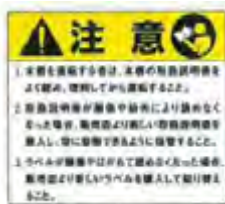
18. 11109790000・・・1枚
ラベル-特許取得済



19. 13509120000・・・1枚
ラベル-始業前点検



20. 9150-000004・・・1枚
ラベル-取扱説明書



21. 9150-000016・・・1枚
ラベル-マフラー高温



22. 10639500000・・・1枚
ラベル-消耗部品一覧

消耗部品一覧		
品名	サイズ・ナンバー	数量
ロータベルト	3V-212-252U	1
送片ベルト	3A-300	1
送溜りクラッチベルト	3B-300	1
フローラチェーン	3D-60	3
コンジションオイル	3Eを参照	0.98L
送片ミッションオイル	3Fオイル参照	0.5-1リットル

23. 10709020001・・・1枚
ラベル-スイッチ位置



Fig. 14 ステッカー・付属品(2)

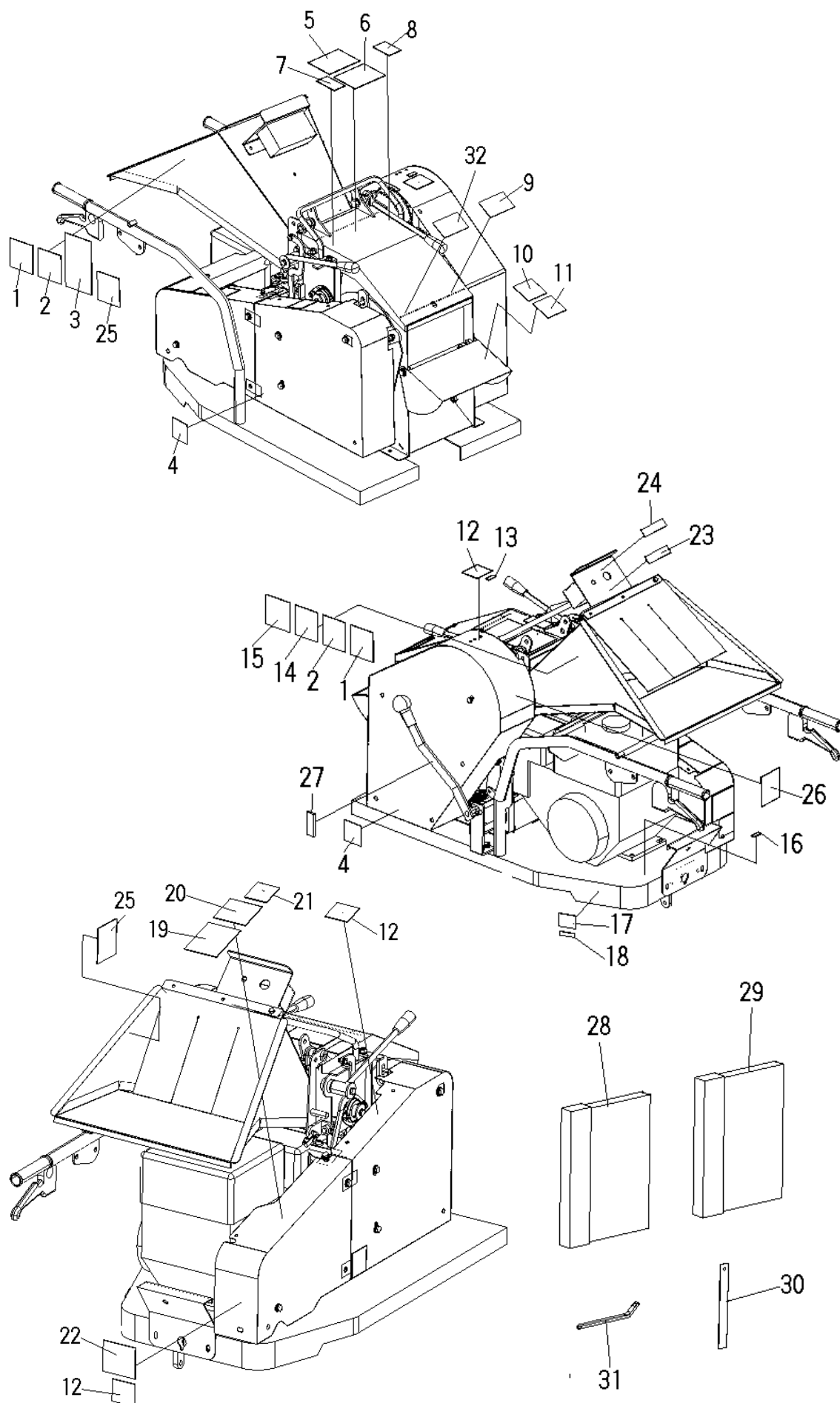
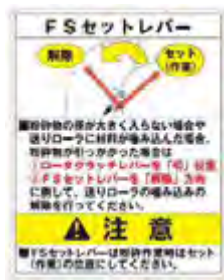


Fig. 14 ステッカー・付属品(2)

24. 10749330000・・・1枚 ラベルーエンジン非常停止
 25. 11129840000・・・2枚 ラベルーチップブレーキ
 26. 10639740000・・・1枚 ラベルーFSセットレバー解除
 27. 10639730000・・・1枚 ラベルーFSセットレバー



28. GS73G取扱説明書・・・1冊
 29. GS73Gパーツリスト・・・1冊

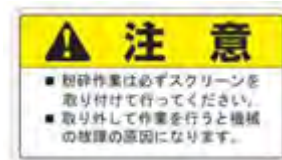
00101号機～・・・10639010100
 00137号機～・・・10639010101
 00101号機～・・・10639030101

30. 工具

品番	品名	数量	備考
B9800150000	150mmスケール	1	
KN12007AA	ボックススパナ	1	エンジン付属工具
KN13001AA	スクリュドライバ	1	エンジン付属工具

31.
 B7102150000
 インシュロック(黒) 150mm

- 2019年7月生産～
 32. 12019620000・・・1枚
 ラベルースクリーン取付注意



株式会社 大橋

佐賀県神埼市千代田町崎村401

TEL : 0952-44-3135

FAX : 0952-44-3137

E-mail : eco@ohashi-inc.com

<http://www.ohashi-inc.com>