

グリーンシャーク

G S C 9 3 0 D C

パーツリスト



株式会社 大 橋

NO. 15809030102

190327

目 次

Fig. 1 フレーム系	1
Fig. 2 コントロール系	5
Fig. 3 油圧系	9
Fig. 4 エンジン取系	19
Fig. 5 燃料タンク系	25
Fig. 6 ロータハウジング系	27
Fig. 7 フィードボックス系	33
Fig. 8 コンベアイン系	39
Fig. 9 コンベアアウト系	47
Fig. 10 カバー系	55
Fig. 11 ステッカー系	63

Fig. 1-1 フレーム系

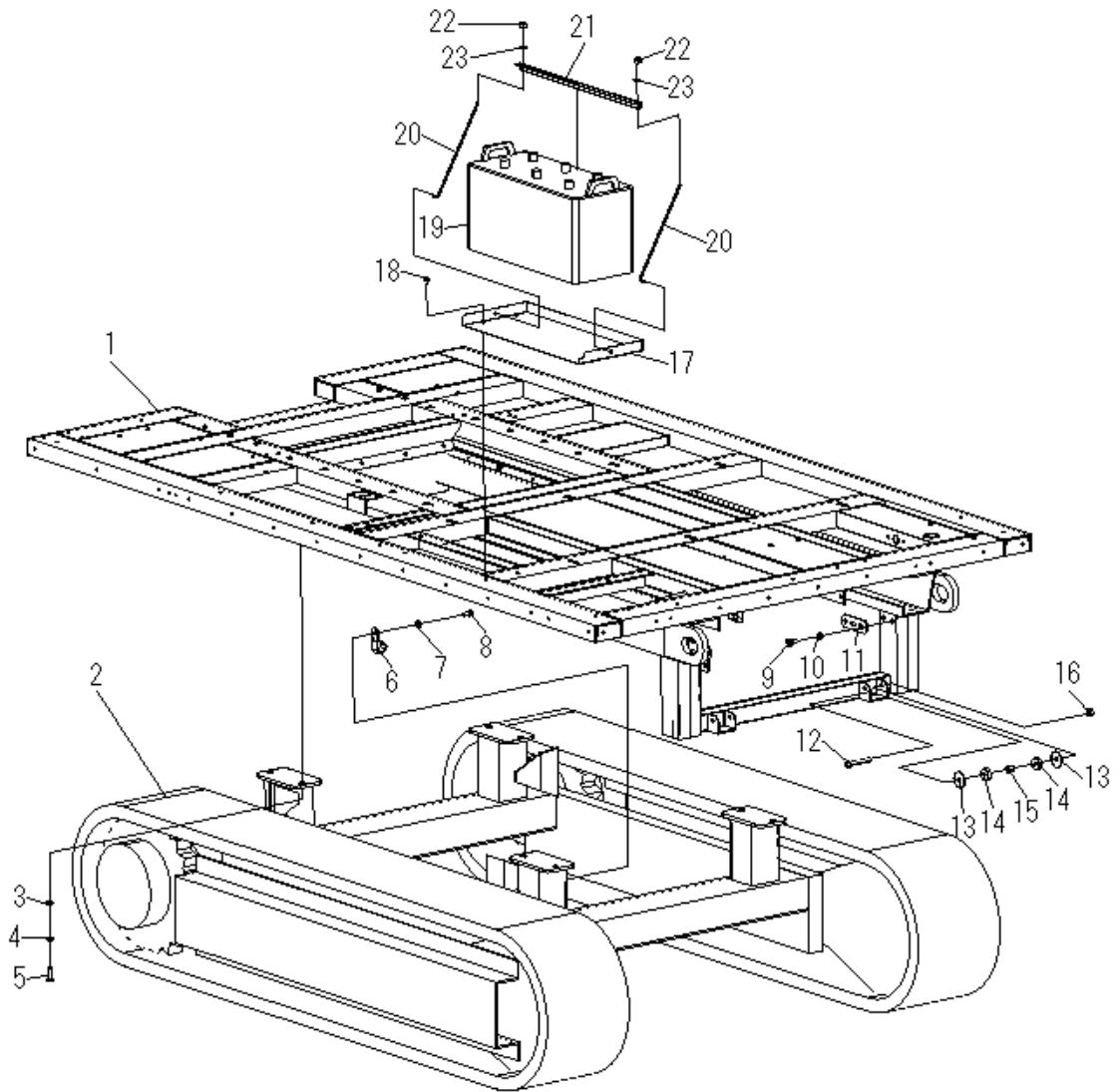


Fig. 1-1 フレーム系

見出し番号	部品番号	部品名	個数	備考
1	15801110000	フレーム	1	
2	15501010001	クローラフレーム	1	
3	A501600000C	平座金	8	φ 16
4	A581600000C	スプリングワッシャ	8	M16
5	A111605000C	六角ボルト	8	M16×50
6	15502880000	走行ホースバンド	2	
7	A501000000C	平座金	2	M10
8	A161002000C	六角ボルト P2	2	M10×20 P2
9	A161002500C	六角ボルト P2	4	M10×25 P2
10	A501000000C	平座金	4	φ 10
11	15501610000	コンベアロックピンスター	2	
12	A111208000C	六角ボルト	2	M12×80 半ネジ
13	15508870000	サポートローラシム	4	
14	A70630102RS	ベアリング	4	6301-2RS
15	15508880000	サポートローラカラー	2	
16	A341200000C	Uナット	2	M12
17	15801210000	バッテリーベース	1	
18	A170601600C	アプセット六角ボルト	4	M6×16
19	15805110000	バッテリー	1	HG II 195G51
20	13505130000	バッテリーステー	2	
21	15801220000	バッテリー押え	1	
22	A340600000C	Uナット	2	M6
23	A500600000C	平座金	2	φ 6

Fig. 1-2 フレーム系

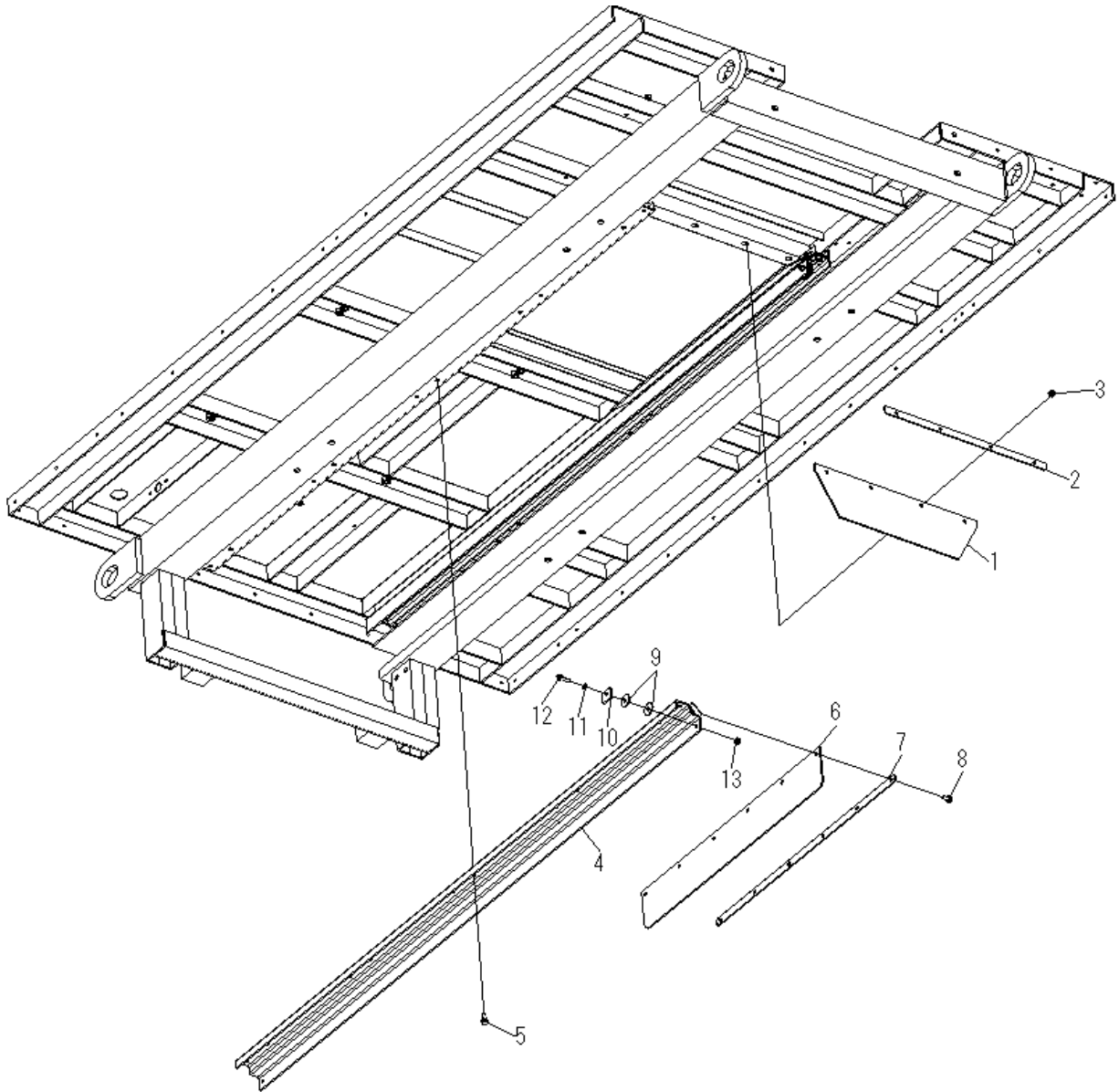


Fig. 1-2 フレーム系

見出し番号	部品番号	部品名	個数	備考
1	15506730000	RHシーリングリアゴム	1	
2	15506740000	RHシーリングリアゴムオサエ	1	
3	A360800000C	SW付六角ナット	4	M8
4	15808910000	Cフレームガイド	2	
5	A140802500C	六角ボルト P3	20	M8 × 25 P3
6	15806750001	サイドシーリングゴム	2	
7	15506760000	サイドシーリングオサエ	2	
8	A140802000C	六角ボルト P3	12	M8 × 20 P3
9	A500832350C	平座金	4	t3.2 × 8.5 × 35
10	15508920000	レールストッパ	2	
11	A580800000C	スプリングワッシャ	2	M8
12	A110803000C	六角ボルト	2	M8 × 30
13	A361200000C	SW付六角ナット	2	M12

Fig. 2-1 コントロール系

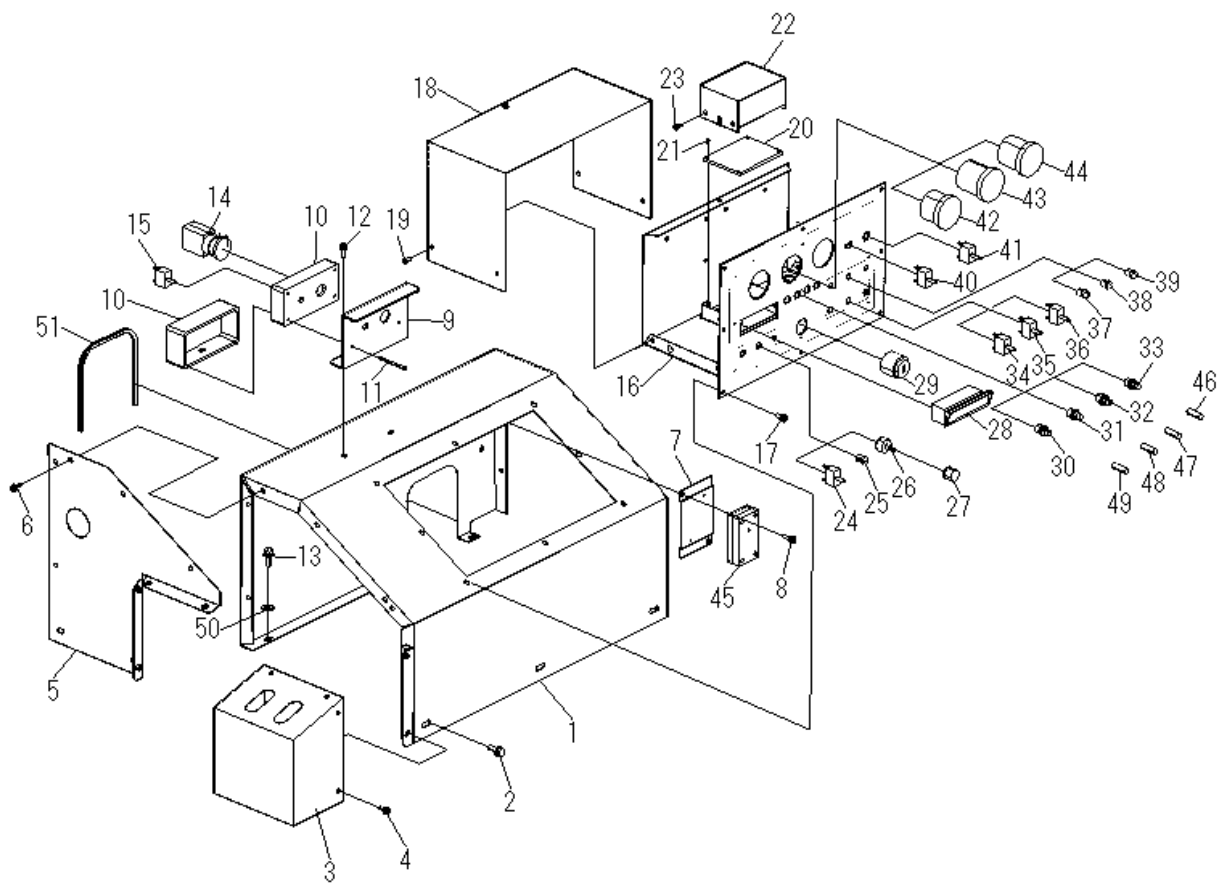


Fig. 2-1 コントロール系

見出し番号	部品番号	部品名	個数	備考
1	15501410003	ソウサフレーム	1	
2	A140802000C	六角ボルト P3	3	M8×20 P3
3	15501590000	ソウコウレバーケース	1	
4	A170601600C	アプセット六角ボルト	6	M6×16
5	15501420002	ソウサフレーム(ヨコ)	1	
6	A170601600C	アプセット六角ボルト	7	M6×16
7	12525230000	RCボックスストリツケ	1	
8	A170602000C	アプセット六角ボルト	2	M6×20
9	15507530000	スイッチブラケット	1	
10	15808560000	SWボックス	1	A22Z-B102
11	A270404500C	十字穴付ナベ小ネジ	4	φ4×45
12	A170602000C	アプセット六角ボルト	2	M6×20
13	A170601600C	アプセット六角ボルト	3	M6×16
14	11505840000	非常停止スイッチ	1	HW1B-V401R
15	158059A1110	投入コンベアスイッチ	1	送り制御
16	15805720000	コントロールボックス	1	
17	A170601600C	アプセット六角ボルト	8	M6×16
18	15505740001	Cボックスカバー	1	
19	A280501200C	十字穴付トラスネジ	6	M5×12
20	15805780130	コントロール基盤	1	
21	A270300600C	十字穴付タッピン小ネジ	4	M3×6
22	15505760000	Mキバンカバー	1	
23	A280501200C	十字穴付トラスネジ	4	M5×12
24	158059A0830	スロットル切替スイッチ	1	
25	158059A0850	ワンタッチアイドルスイッチ	1	
26	158059A0880	ポテンシャルメータ	1	
27	15505960000	ツマミ	1	
28	17478-7020-0	パイロットボックス	1	
29	15248-6359-0	スタータスイッチASSY	1	
30	158059A0180	ヒューズホルダ	1	20A
31	158059A0200	ヒューズホルダ	1	10A
32	158059A0240	ヒューズホルダ	1	5A
33	158059A1410	ヒューズホルダ	1	1A
34	158059A0660	ロータクラッチスイッチ	1	
35	158059A0490	排出コンベアスイッチ	1	
36	158059A0580	モード切替スイッチ	1	
37	158059A0730	パイロットランプ(ロータクラッチ)	1	赤 UPIP-1217
38	158059A0560	パイロットランプ(排出コンベア)	1	黄 UPIP-1217
39	158059A0640	パイロットランプ(送り制御)	1	緑 UPIP-1217
40	158059A0370	投入コンベア開閉スイッチ	1	
41	158059A0430	排出コンベア開閉スイッチ	1	
42	17281-8363-0	水温計(ユオンケイ)	1	
43	9162-93800	アワメータ	1	
44	15505940000	燃料計	1	
45	15805250000	RCボックス	1	
46	A9906425001	ヒューズ	1	1A
47	A9906425005	ヒューズ	1	5A
48	A9906425010	ヒューズ	1	10A
49	A9906425020	ヒューズ	1	20A
50	A500616190C	平座金	3	t1.6×6×19
51	15501450000	ソウサフレームフチゴム	1	

Fig. 2-2 コントロール系

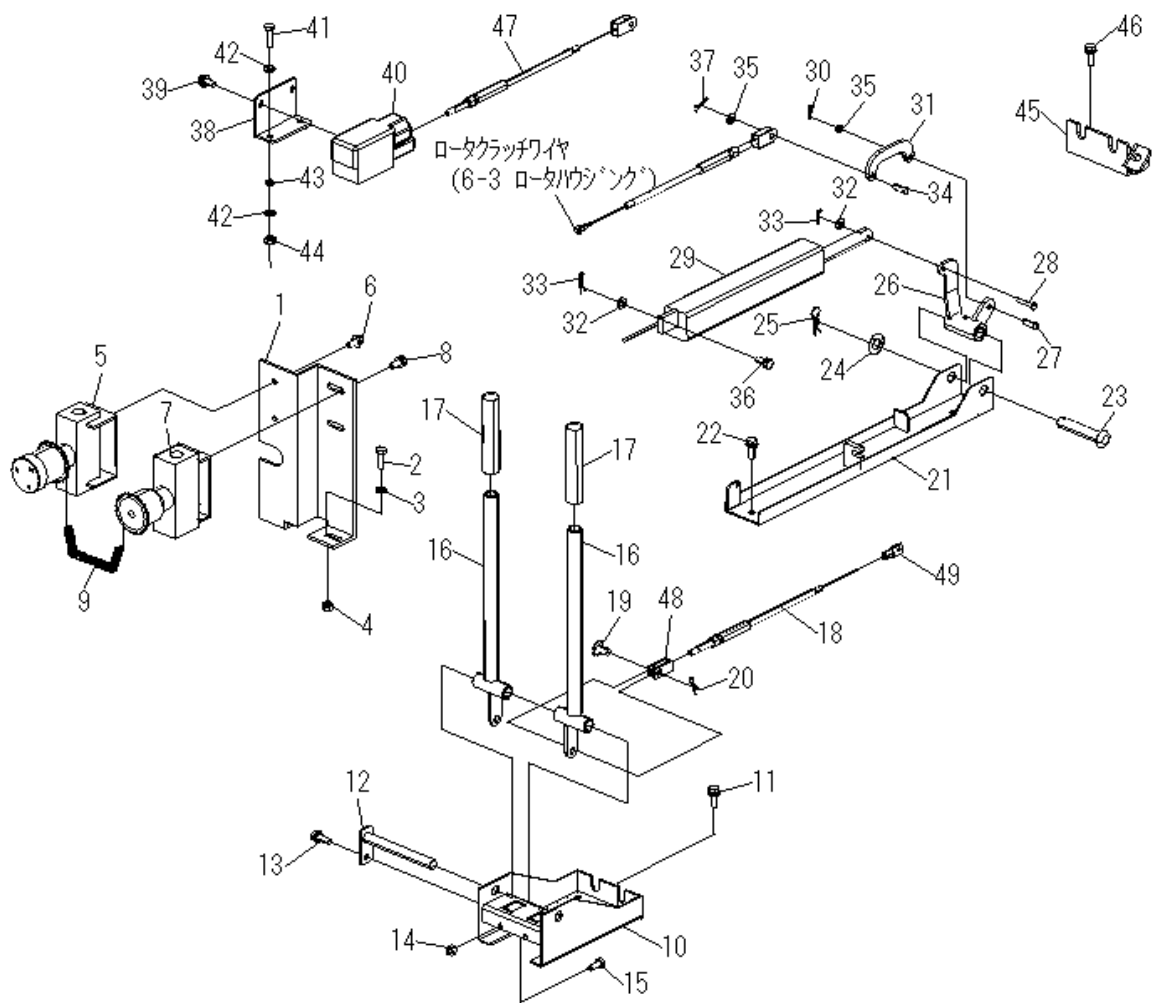


Fig. 2-2 コントロール系

見出し番号	部品番号	部品名	個数	備考
1	15501330000	Fトリツケ・ステー	1	
2	A110802500C	六角ボルト	2	M8×25
3	A580800000C	スプリングワッシャ	2	M8
4	A360800000C	SW付六角ナット	2	M8
5	15503550000	フロコン1	1	
6	A140802000C	六角ボルト P3	2	M8×20 P3
7	15503560000	フロコン2	1	
8	A140802000C	六角ボルト P3	2	M8×20 P3
9	A8325000540	ローラチェーン	1	
10	15502810000	走行レバーブラケット	1	
11	A140802000C	六角ボルト P3	4	M8×20 P3
12	15502870000	サイドクラッチレバージク	1	
13	A140802000C	六角ボルト P3	1	M8×20 P3
14	A310800000C	六角ナット	2	M8
15	A110802000C	六角ボルト	2	M8×20
16	15502850000	サイドクラッチレバー	2	
17	11101411100	ゴムグリップ	2	
18	15502950000	サイドクラッチワイヤ	2	
19	A631002000C	平頭ピン	2	M10×20
20	A611000000C	Rピン	2	φ10
21	15805430000	Rクラッチアームトリツケ	1	
22	A140802500C	六角ボルト	2	M8×25 P3
23	A621608000C	丸頭ピン	1	M16×80
24	A501600000C	平座金	3	φ16
25	A611600000C	Rピン	1	φ16
26	15505410000	Rクラッチアーム	1	
27	A630802000C	平頭ピン	1	M8×20
28	A630602500C	平頭ピン	1	M6×25
29	15504730000	リニアアクチュエータ	1	LAS4-1-1-150-12
30	A602001500C	割リピン	1	φ2×15
31	15505590000	RCチュウカンアーム	1	
32	A500600000C	平座金	3	φ6
33	A610800001C	抜け止メピン	2	φ8
34	A630802000C	平頭ピン	1	M8×20
35	A500800000C	平座金	5	φ8
36	A630602000C	平頭ピン	1	M6×20
37	A610800000C	Rピン	1	φ8
38	15504230000	スロットルモータトリツケ	1	
39	A140802000C	六角ボルト P3	2	M8×20 P3
40	15505670000	スロットルモータ	1	
41	A110803000C	六角ボルト	2	M8×30
42	A500800000C	平座金	4	φ8
43	11101810000	グロメット(小)	2	
44	A310800000C	六角ナット	2	M8
45	15502830001	SCワイヤトリツケ	1	
46	A140802000C	六角ボルト P3	2	M8×20 P3
47	15805650002	スロットルワイヤ	1	
48	15802960000	PPワイヤーエンド	2	
49	15503950000	スプールジョイント	2	

Fig. 3-1 油圧系(1)

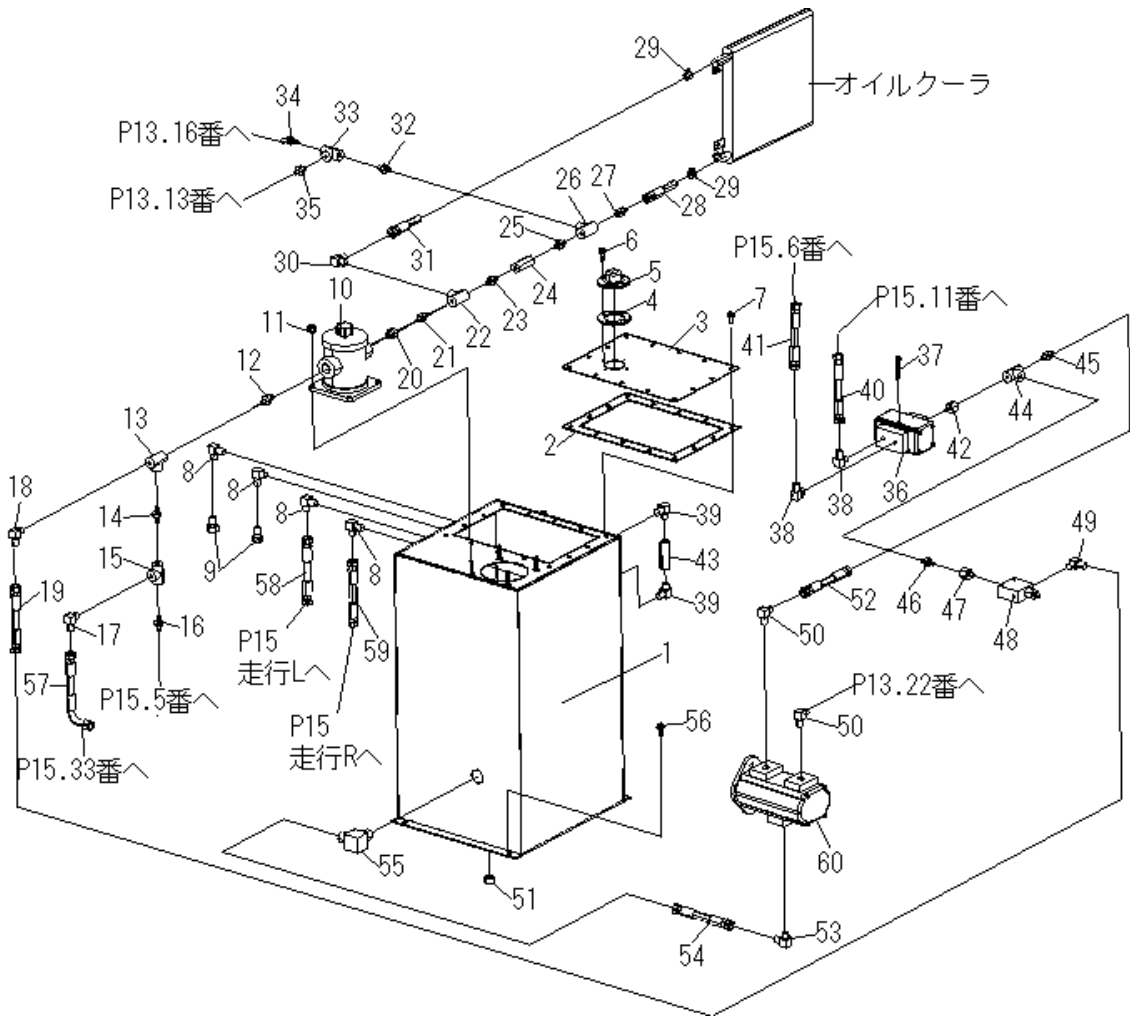


Fig. 3-1 油圧系(1)

見出し番号	部品番号	部品名	個数	備考
1	15803700000	オイルタンク	1	
2	15503780000	タンクパッキン	1	
3	15503770001	タンクフタ	1	
4	15803730000	エアブリーザパッキン	1	
5	15803720000	エアブリーザ	1	
6	-	十字穴付トラスネジ	4	付属品
7	A110802000C	六角ボルト	14	M8×20
8	95809450404	ホース用アダプタ	4	1034-6
9	95809980400	メクラキャップ	2	1023-6
10	15803740000	リターンフィルタ	1	
11	A361000000C	SW付ナット	4	M10
12	95809741608	異径アダプタ	1	124-25-15
13	95809480808	Tチーズ	1	128-15
14	95809640808	アダプタ	1	121-15
15	95809480808	Tチーズ	1	128-15
16	95809440808	ホース用アダプタ	1	1009-12
17	95809550608	ホース用異径エルボ	1	1034-9-12
18	95809450808	ホース用エルボ	1	1034-12
19	15803500100	油圧ホース1	1	
20	95809682016	オスメスニップル	1	125-32-25
21	95809641616	アダプタ	1	121-25
22	95809481616	Tチーズ	1	128-25
23	95809741612	異径アダプタ	1	124-25-20
24	15803910000	チェック弁	1	
25	95809741612	異径アダプタ	1	124-25-20
26	95809481616	Tチーズ	1	128-25
27	95809541216	ホース用異径アダプタ	1	1009-19-25
28	15803500200	油圧ホース2	1	PA0310 990mm
29	09318-89024	ホースクランプ	2	
30	95809551216	ホース用異径エルボ	1	1034-19-25
31	15803500300	油圧ホース3	1	PA0310 1520mm
32	95809741608	異径アダプタ	1	124-25-15
33	95809480808	Tチーズ	1	128-15
34	95809460808	ホース用45° エルボ	1	1036-12
35	95809440808	ホース用アダプタ	1	1009-12
36	15803410000	分流弁	1	
37	A240805500A	六角穴付ボルト	3	M8×55
38	95809550812	ホース用異径エルボ	2	1034-12-19
39	12503700110	継手	2	
40	15803500400	油圧ホース4	1	PA2808 700mm
41	15803500500	油圧ホース5	1	PA2808 700mm
42	95809741608	異径アダプタ	1	124-25-15
43	12503700120	ホース	1	
44	95809480808	Tチーズ	1	128-15
45	95809640808	ホース用アダプタ	1	1009-12
46	95809640808	アダプタ	1	121-15
47	95809630808	Oリング付オスメスニップル	1	SSO-07-12
48	15803930000	リリーフバルブ	1	
49	95809430808	Oリング付ホース用エルボ	1	SWO4B-12
50	95809430808	Oリング付ホース用エルボ	2	SWO4B-12

Fig. 3-1 油圧系(2)

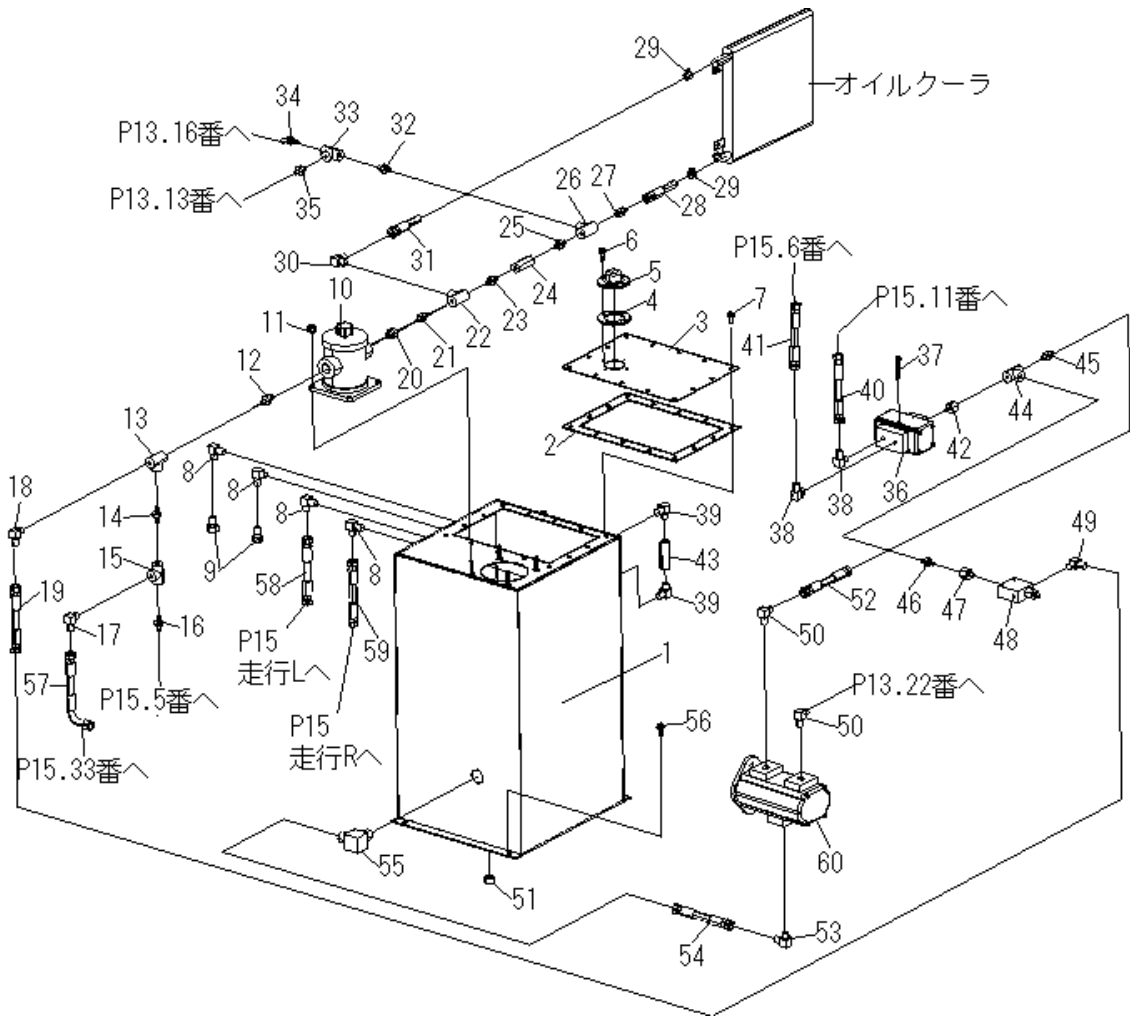


Fig. 3-1 油圧系(2)

見出し番号	部品番号	部品名	個数	備考
51	15803790000	プラグ	1	
52	15803500600	油圧ホース6	1	PA2808 1000mm
53	95809431616	リング付ホース用エルボ	1	SWO4B-25
54	15803500700	油圧ホース7	1	PA0316 1100mm
55	95809451616	ホース用エルボ	1	1034-25
56	A140802000C	六角ボルト P3	4	M8×20 P3
57	15803500800	油圧ホース8	1	
58	15803500900	油圧ホース9	1	
59	15803501000	油圧ホース10	1	
60	15803900000	オイルポンプ	1	KFP2219-9ASCS

Fig. 3-2 油圧系

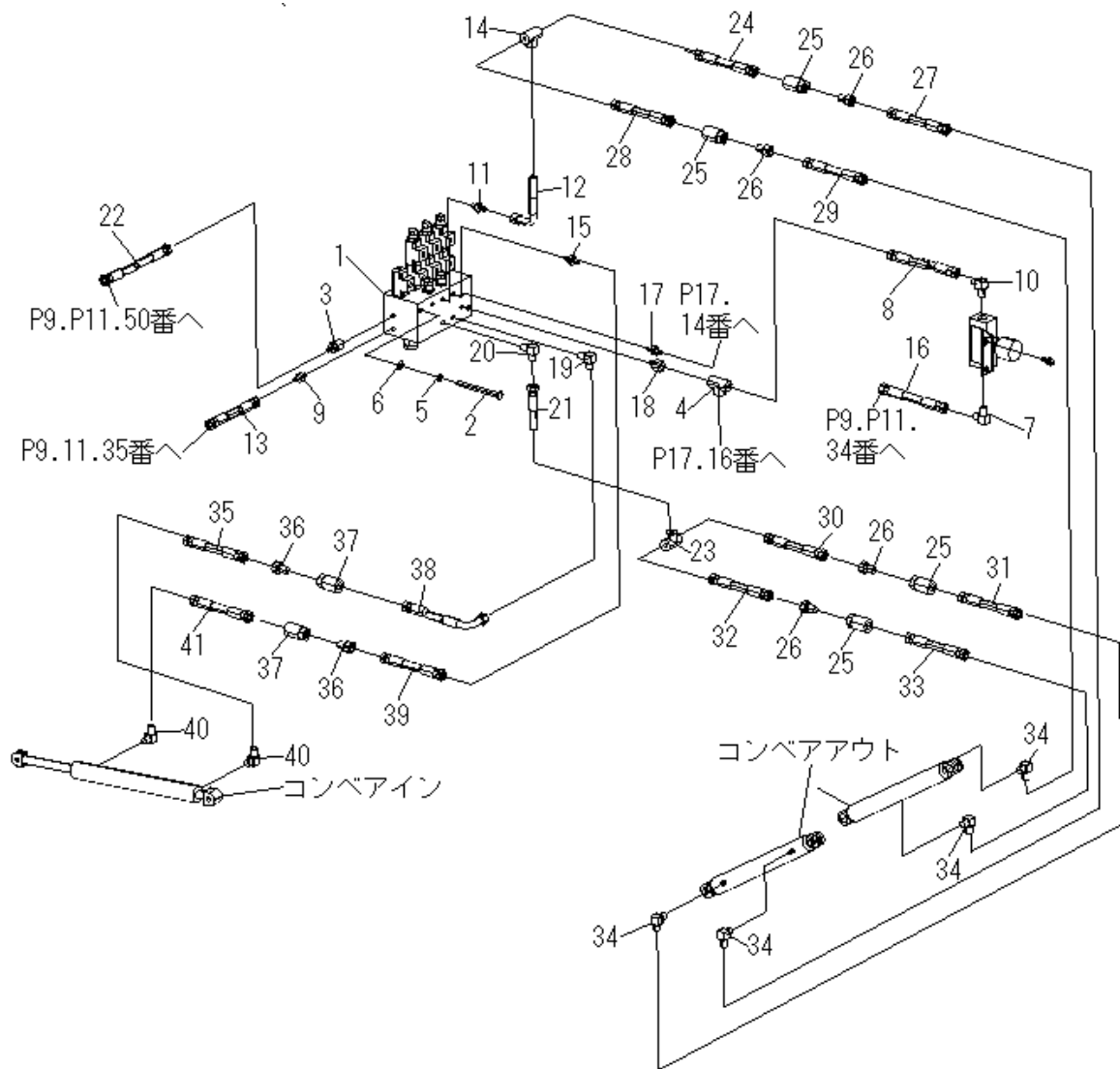


Fig. 3-2 油圧系

見出し番号	部品番号	部品名	個数	備考
1	15803320000	バルブモジュール2	1	
2	A110813000C	六角ボルト	2	M8×130
3	95809420808	Oリング付ホース用アダプタ	1	SSO-09-12
4	95809476211	三方オスティー	1	T-G1-R-G1-9
5	A580800000C	スプリングワッシャ	2	M8
6	A500800000C	平座金	2	φ8
7	95809450808	ホース用エルボ	1	1034-12
8	15809502900	油圧ホース29	1	PA2806 1200mm
9	95809420808	Oリング付ホース用アダプタ	1	SSO-09-12
10	95809550808	ホース用異径エルボ	1	1034-9×12
11	95809420404	Oリング付ホース用アダプタ	1	SSO-09-6
12	15803501200	油圧ホース12	1	
13	15803501300	油圧ホース13	1	
14	95809480404	Tチーズ	1	128-8
15	95809420404	Oリング付ホース用アダプタ	1	SSO-09-6
16	15803501400	油圧ホース14	1	
17	95809420606	Oリング付ホース用アダプタ	1	SSO-09-9
18	95809630606	Oリング付オスメスニップル	1	SSO-07-9
19	95809430404	Oリング付ホース用エルボ	1	SWO4B-6
20	95809430404	Oリング付ホース用エルボ	1	SWO4B-6
21	15803501500	油圧ホース15	1	
22	15803501600	油圧ホース16	1	PA2808 1100mm
23	95809480404	Tチーズ	1	128-8
24	15803501700	油圧ホース17	1	
25	95809580400	カプラ(メス)	4	
26	95809570400	カプラ(オス)	4	
27	15803501800	油圧ホース18	1	
28	15803501900	油圧ホース19	1	
29	15803502000	油圧ホース20	1	
30	15803502100	油圧ホース21	1	
31	15803502200	油圧ホース22	1	
32	15803502300	油圧ホース23	1	
33	15803502400	油圧ホース24	1	
34	15803680000	絞り付エルボ	4	
35	15803502500	油圧ホース25	1	
36	95809570400	カプラ(オス)	2	
37	95809580400	カプラ(メス)	2	
38	15803502700	油圧ホース27	1	
39	15803502600	油圧ホース26	1	
40	15803680000	絞り付エルボ	2	
41	15803502800	油圧ホース28	1	

Fig. 3-3 油圧系

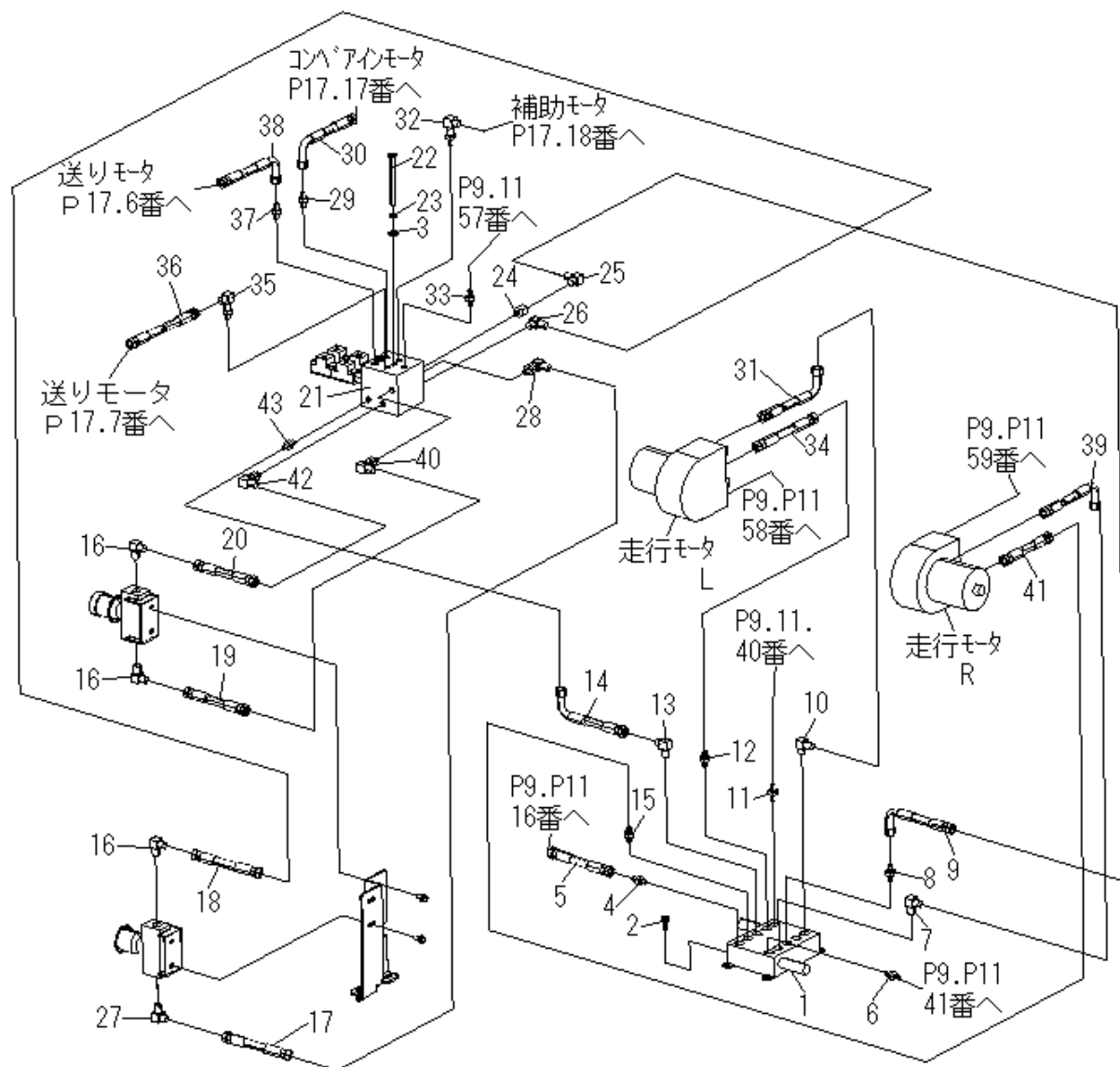


Fig. 3-3 油圧系

見出し番号	部品番号	部品名	個数	備考
1	15803940000	切替弁	1	
2	A140802500C	六角ボルト P3	4	M8×25 P3
3	A500800000C	平座金	2	φ8
4	95809420808	Oリング付ホース用アダプタ	1	SSO-09-12
5	15803502900	油圧ホース29	1	
6	95809520806	Oリング付ホース用異径アダプタ	1	SSO-09-12×9
7	95809430606	Oリング付ホース用エルボ	1	SWO-4B-9
8	95809420606	Oリング付ホース用アダプタ	1	SSO-09-9
9	15803503000	油圧ホース30	1	
10	95809430606	Oリング付ホース用エルボ	1	SWO-4B-9
11	95809520806	Oリング付ホース用異径アダプタ	1	SSO-09-12×9
12	95809420606	Oリング付ホース用アダプタ	1	SSO-09-9
13	95809430606	Oリング付ホース用エルボ	1	SWO-4B-9
14	15803503100	油圧ホース31	1	
15	95809420606	Oリング付ホース用アダプタ	1	SSO-09-9
16	95809550608	ホース用異径アダプタ	3	1034-9×12
17	15803503400	油圧ホース34	1	
18	15803503500	油圧ホース35	1	
19	15803503200	油圧ホース32	1	
20	15803503300	油圧ホース33	1	
21	15803310000	バルブモジュール	1	
22	A110810500C	六角ボルト	2	M8×105
23	A580800000C	スプリングワッシャ	2	M8
24	95809630606	Oリング付オスメスニップル	1	1110-9
25	95809430606	Oリング付ホース用エルボ	1	SWO-4B-9
26	95809430606	Oリング付ホース用エルボ	1	SWO-4B-9
27	95809560808	ホース用45°異径エルボ	1	1036-9×12
28	95809430606	Oリング付ホース用エルボ	1	SWO-4B-9
29	95809420606	Oリング付ホース用アダプタ	1	SSO-09-9
30	15803504700	油圧ホース47	1	
31	15803503700	油圧ホース37	1	
32	95809430606	Oリング付ホース用エルボ	1	SWO-4B-9
33	95809420606	Oリング付ホース用アダプタ	1	SSO-09-9
34	15803503800	油圧ホース38	1	
35	95809430606	Oリング付ホース用エルボ	1	SWO-4B-9
36	15803503900	油圧ホース39	1	
37	95809420606	Oリング付ホース用アダプタ	1	SSO-09-9
38	15803504000	油圧ホース40	1	
39	15803504200	油圧ホース42	1	
40	95809430606	Oリング付ホース用エルボ	1	SWO-4B-9
41	15803504100	油圧ホース41	1	
42	95809430606	Oリング付ホース用エルボ	1	SWO-4B-9
43	95809420606	Oリング付ホース用アダプタ	1	SSO-09-9

Fig. 3-4 油圧系

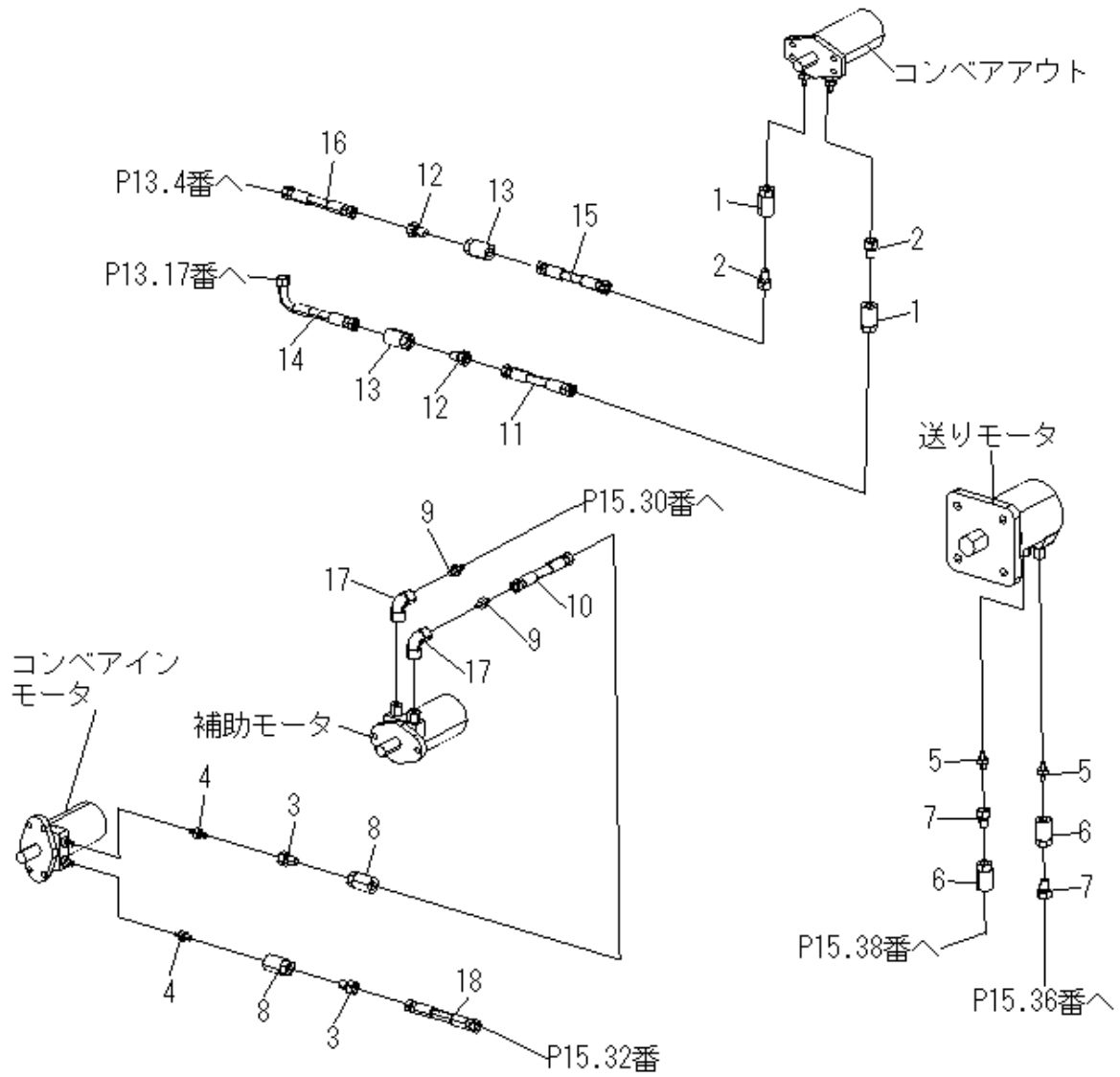


Fig. 3-4 油圧系

見出し番号	部品番号	部品名	個数	備考
1	95809580600	カプラ(メス)	2	
2	95809570600	カプラ(オス)	2	
3	95809570600	カプラ(オス)	2	
4	95809640606	ホース用アダプタ	2	121-10
5	95809740606	アダプタ	2	124-20-10
6	95809580600	カプラ(メス)	2	
7	95809570600	カプラ(オス)	2	
8	95809580600	カプラ(メス)	2	
9	95809440606	ホース用アダプタ	2	1009-9
10	15803504800	油圧ホース48	1	
11	15803504500	油圧ホース45	1	
12	95809570600	カプラ(オス)	2	
13	95809580600	カプラ(メス)	2	
14	15803504400	油圧ホース44	1	
15	15803504300	油圧ホース43	1	
16	15803504600	油圧ホース46	1	
17	95809880606	90° ネジコミエルボ	2	126-10
18	15803503600	油圧ホース36	1	

Fig. 4-1 エンジン系

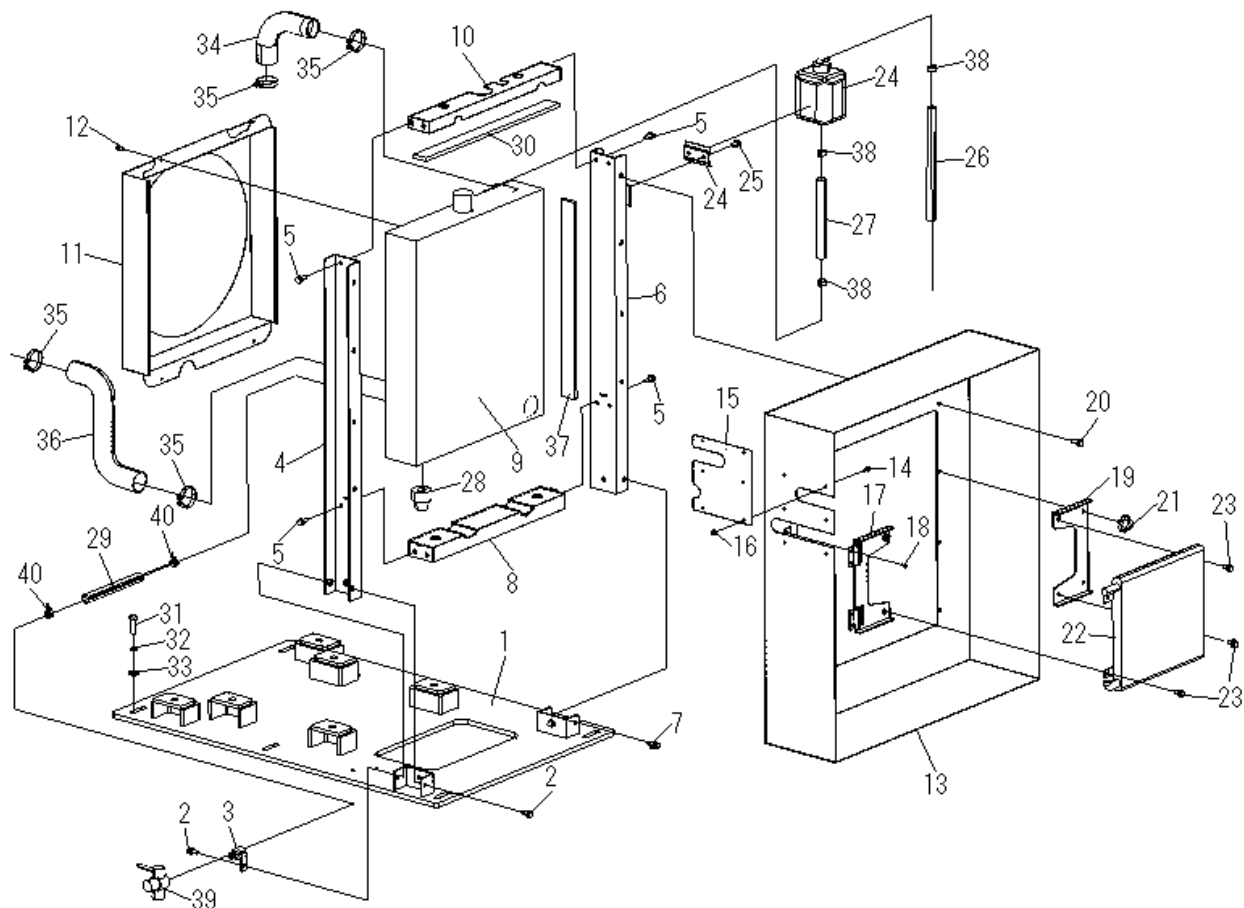


Fig. 4-1 エンジン系

見出し番号	部品番号	部品名	個数	備考
1	15804030001	エンジンベース	1	
2	A140802500C	六角ボルト P3	3	M8×25 P3
3	15804110000	ラジエータドレンコックトメ	1	
4	15804040020	ラジエータリツケL	1	
5	A140802500C	六角ボルト P3	8	M8×25 P3
6	15804040010	ラジエータリツケR	1	
7	A140802500C	六角ボルト P3	3	M8×25 P3
8	15804050000	ラジエータリツケシタ	1	
9	3A751-1710-0	ラジエータASSY	1	ラジエータプラグ付き
10	15804060000	ラジエータリツケウエ	1	
11	15804070000	ファンシュラウド	1	
12	A170601600C	アプセット六角ボルト	4	M6×16
13	15804080000	シュラウド	1	
14	A170601600C	アプセット六角ボルト	6	M6×16
15	15804090000	シュラウド2	1	
16	A430600000C	フランジナット	6	M6
17	15804140200	オイルクーラスターL	1	
18	A280501200C	十字穴付トラスネジ	4	M5×16
19	15804140100	オイルクーラスターR	1	
20	A140802000C	六角ボルト P3	4	M8×20 P3
21	A220802500N	ノブボルト	2	M8×20
22	15504120000	オイルクーラ	1	
23	A140802500C	六角ボルト P3	4	M8×25 P3
24	15527-7240-0	リザーブタンクASSY	1	
25	A170601600C	アプセット六角ボルト	2	M6×16
26	15805921000	ラジエータホースA	1	
27	15805921100	ラジエータホースB	1	
28	34070-1603-0	ラジエータマウントゴム	2	
29	15805921300	ラジエータホースD	1	
30	15804940100	ラジエータスポンジ(上下)	2	10×520mm
31	A111204003C	六角ボルト	6	M12×40-11T
32	A581200000C	スプリングワッシャ	6	M12
33	A501232310C	厚座	6	t3.2×12×31
34	1G518-7294-0	ウォーターホース(ウエ)	1	
35	09318-89058	ホースクランプ	4	
36	1G518-7285-0	ウォーターホース(シタ)	1	
37	15804940200	ラジエータスポンジ(ヨコ)	2	10×525mm
38	14911-4275-0	パイプクリップ	3	
39	15575-7310-0	ドレーンコック	1	
40	15804970100	ホースクリップ①	2	P-TWB-25

Fig. 4-2 エンジン系(1)

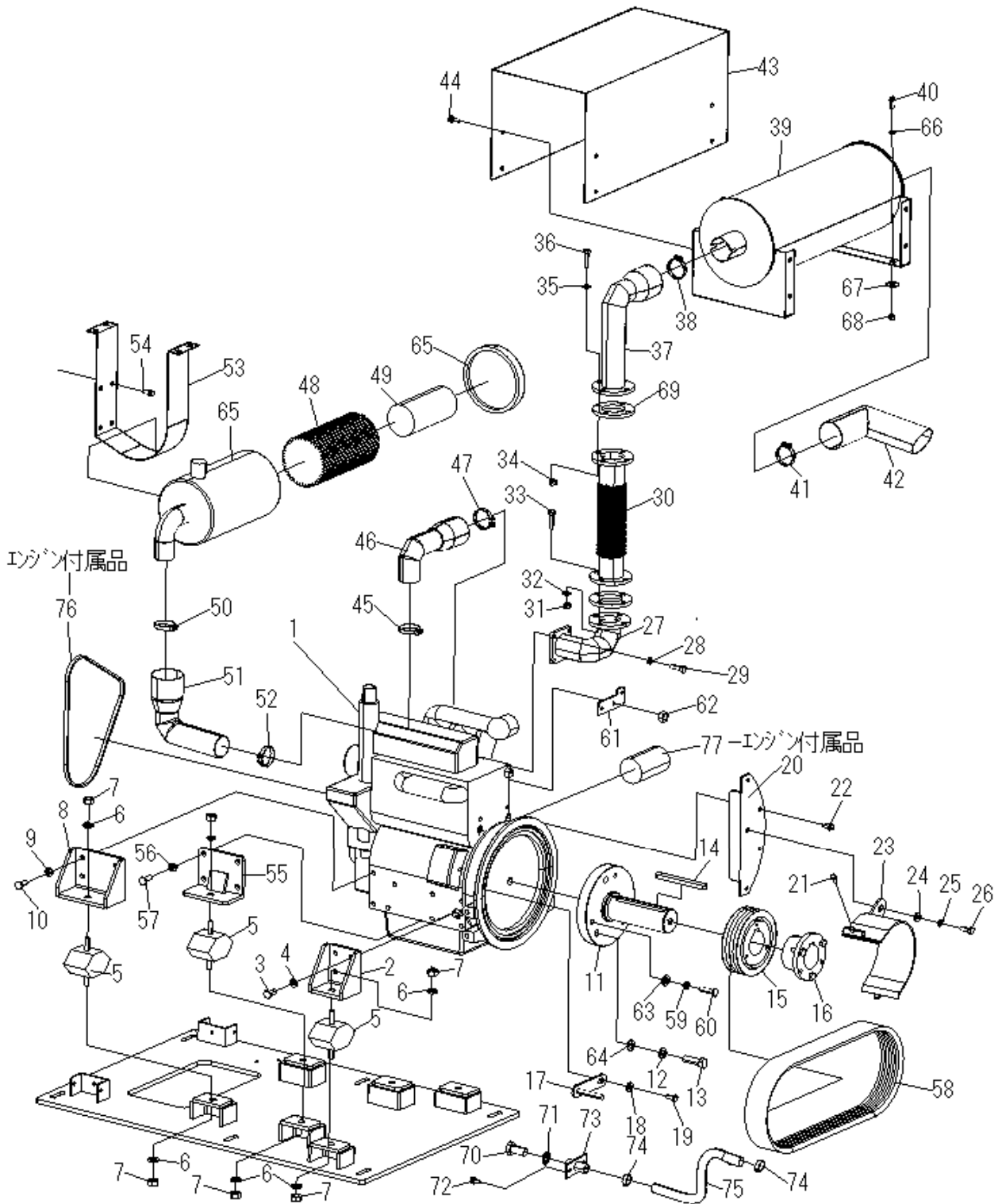


Fig. 4-2 エンジン系(1)

見出し番号	部品番号	部品名	個数	備考
1	85800689300	エンジンASSY	1	クボタV3800
2	15804160000	エンジンブラケット1	2	
3	A111203003A	六角ボルト	8	M12×30-11T P1.25
4	A581200000C	スプリングワッシャ	8	M12
5	15804980000	防振ゴム	6	EC4005
6	A581600000C	スプリングワッシャ	12	M16
7	A311600000C	六角ナット	12	M16
8	15804170000	エンジンブラケット2	2	
9	A581200000C	スプリングワッシャ	8	M12
10	A111203003A	六角ボルト	8	M12×30-11T P1.25
11	15804150000	チョッケツジク	1	
12	A581600000C	スプリングワッシャ	3	M16
13	A111605503A	六角ボルト	3	M16×55-11T
14	A681118300B	キー	1	11×18×300 両丸
15	15804130000	エンジンプーリ	1	180-5V-6-Q2
16	15804290000	ブッシング	1	Q2N65 φ65
17	15804570000	Eホルダーオサエ	2	
18	A501032250C	厚座	2	t3.2×11×25
19	A161002500C	六角ボルト P2	2	M10×25 P2
20	15804650000	ベルトホルダベース	1	
21	A110802000C	六角ボルト	2	M8×20
22	A161002500C	六角ボルト P2	4	M10×25 P2
23	15804550000	Eベルトホルダ	1	
24	A501032250C	厚座	1	t3.2×11×25
25	A581000000C	スプリングワッシャ	1	M10
26	A111003000C	六角ボルト	1	M10×30
27	15804510000	エキゾストパイプ	1	
28	A581000000C	スプリングワッシャ	4	M10
29	A111003513A	六角ボルト	4	M10×35-11T 細目
30	15804540000	フレキシブルパイプ	1	
31	A361000000C	SW付六角ナット	4	M10
32	A501032250C	厚座	1	t3.2×11×25
33	A111004000C	六角ボルト	4	M10×40
34	A361000000C	SW付六角ナット	4	M10
35	A501032250C	厚座	1	t3.2×11×25
36	A111004000C	六角ボルト	4	M10×40
37	15804520000	エキゾストパイプ2	1	
38	15804960100	バンド①	1	
39	15804580200	マフラ	1	MC408588
40	A110802500C	六角ボルト	4	M8×25
41	15804960200	バンド②	1	
42	15804590000	テールパイプ	1	
43	15804680000	マフラカバー	1	
44	A140802500C	六角ボルト P3	8	M8×25 P3
45	15401-1172-0	パイプバンド	1	
46	1J550-1163-0	インレットホース2	1	
47	35466-7446-0	パイプバンド	1	
48	59700-2611-2	エアクリーナ(アウター)	1	
49	55231-2615-0	エアクリーナ(インナー)	1	
50	15804960300	バンド③	1	

Fig. 4-2 エンジン系(2)

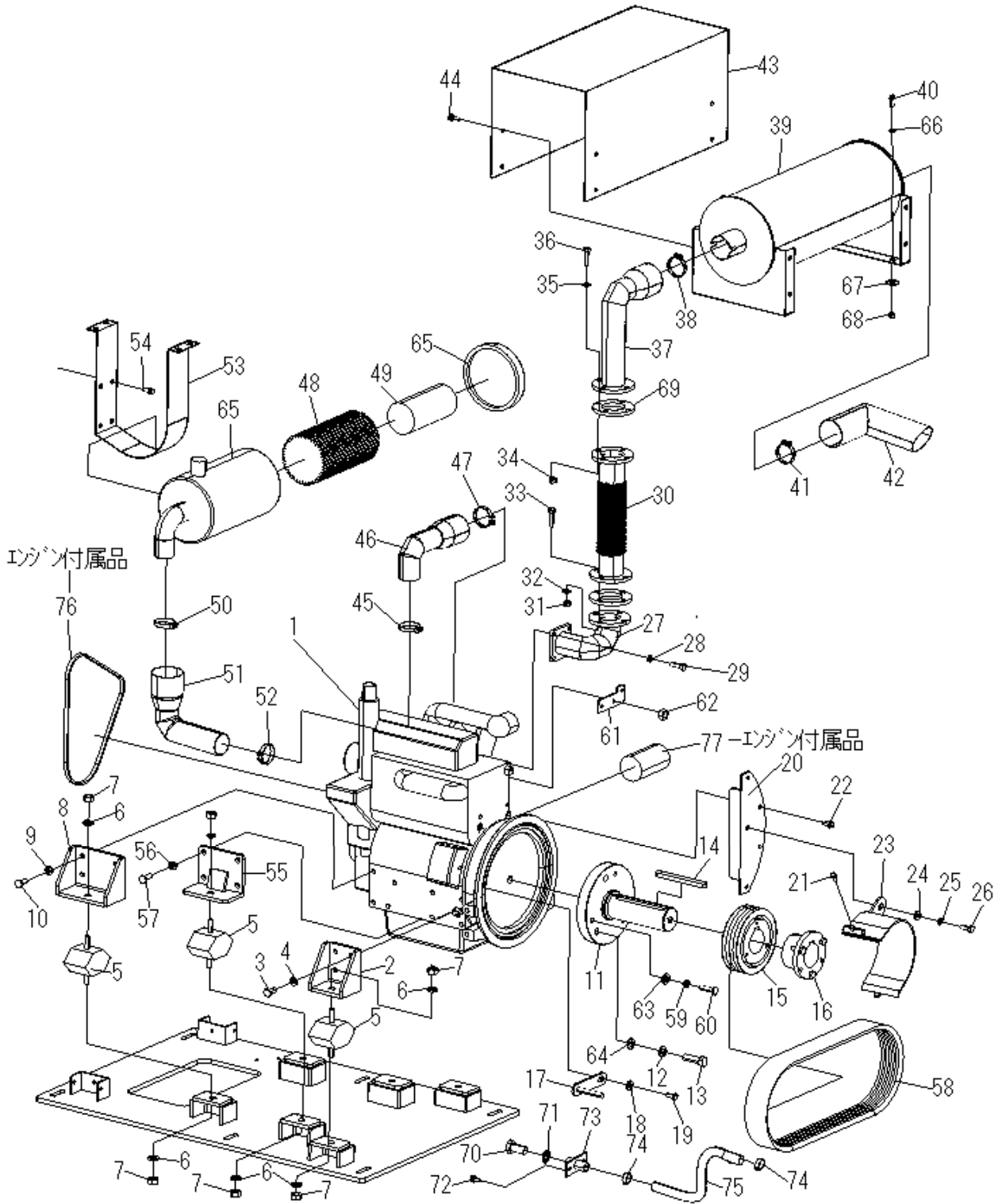


Fig. 4-2 エンジン系(2)

見出し番号	部品番号	部品名	個数	備考
51	15804990000	インレットホース	1	
52	15804960400	バンド④	1	
53	15804560000	エアクリーナステー	1	
54	A140802000C	六角ボルト P3	4	M8×20 P3
55	15804190000	エンジンブラケット3	2	
56	A581200000C	スプリングワッシャ	8	M12
57	A111203003A	六角ボルト	8	M12×30-11T P1.25
58	A815V030950	ロータベルト	2	3R5V950 (標準)
	A815V031000	ロータベルト	2	3R5V1000(00102号機)
59	A581200000C	スプリングワッシャ	3	M12
60	A111205003A	六角ボルト	3	M12×50-11T P1.25
61	15804320000	スロットルワイヤードメ	1	
62	A310800000C	六角ナット	2	M8 エンジン付属
63	A501200000C	平座金	3	φ12
64	A501600000C	平座金	3	φ16
65	3A151-1910-0	エアクリーナASSY	1	
66	A500800000C	平座金	4	φ8
67	A500832350C	厚座	4	t3.2×8.5×35
68	A360800000C	SW付ナット	4	M8
69	47941-33220	ガスケット	2	
70	15221-3375-0	プラグ	1	
71	15451-9667-0	パッキン	1	
72	A140802000C	六角ボルト P3	2	M8×20 P3
73	15957-3374-0	ドレンパイプジョイント	1	
74	15804970200	ホースクリップ②	2	5360-C
75	15805921400	ホースE	1	
76	1G377-9701-0	ファンベルト	1	
77	1C020-3243-4	オイルフィルタカートリッジ	1	

Fig. 5-1 燃料タンク系

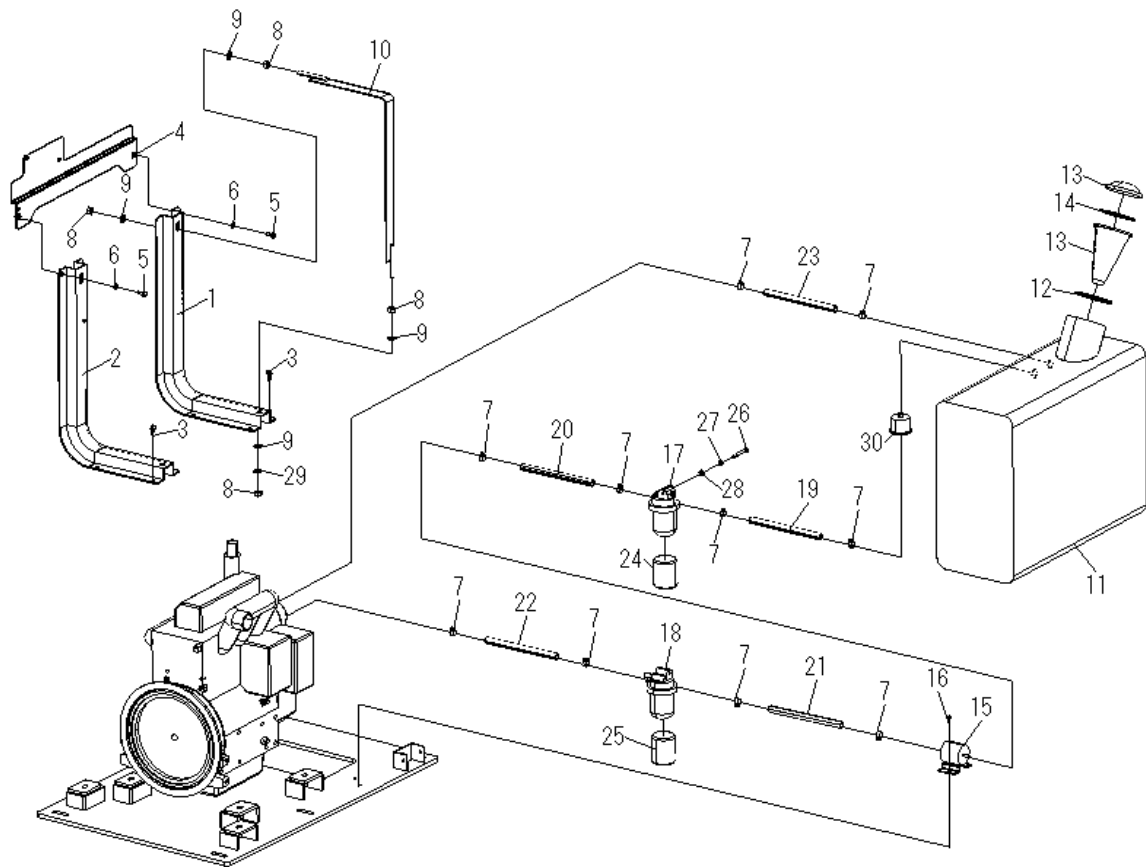


Fig. 5-1 燃料タンク系

見出し番号	部品番号	部品名	個数	備考
1	15504420200	タンクブラケットL	1	
2	15504420100	タンクブラケットR	1	
3	A140802500C	六角ボルト P3	8	M8×25 P3
4	15801310000	SVトリツケ(コンベア)	1	
5	A161002000C	六角ボルト P2	2	M10×25 P2
6	A501032250C	厚座	2	t3.2×11×25
7	14911-4275-0	パイプクリップ	10	
8	A311200000C	六角ナット	8	M12
9	A501200000C	平座金	8	φ12
10	15504440000	燃料タンクバンド	2	
11	15504430001	燃料タンク	1	TA68-610000 100L
12	A72R1050000	スナップリング	1	R105
13	15504620000	燃料ストレーナ	1	TW266125A0
14	15504610000	ストレーナウケ	1	
15	RC601-5135-0	フューエルポンプASSY	1	
16	A170601200C	アプセット六角ボルト	2	M6×12
17	1C010-4301-0	フューエルフィルタASSY	1	
18	RB101-5126-0	セパレータASSY	1	
19	15805920100	燃料ホースA	1	400L
20	15805920200	燃料ホースB	1	600L
21	15805920300	燃料ホースC	1	1100L
22	15805920400	燃料ホースD	1	1300L
23	15805920500	燃料ホースE	1	1500L
24	16631-4356-0	フューエルフィルタエレメント	1	
25	RB101-5128-0	セパレータエレメント	1	
26	A110806500C	六角ボルト	1	M8×65
27	A580800000C	スプリングワッシャ	1	M8
28	A500800000C	平座金	1	φ8
29	A580800000C	スプリングワッシャ	2	M8
30	12581-4301-2	フューエルフィルタASSY	1	

Fig. 6-1 ロータハウジング系

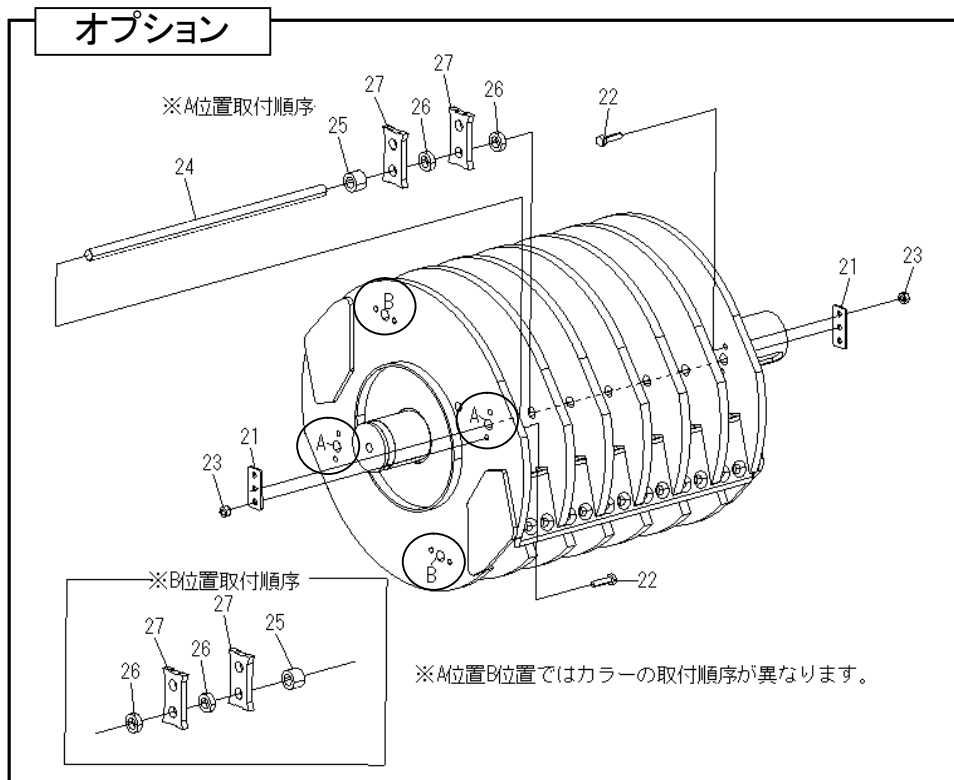
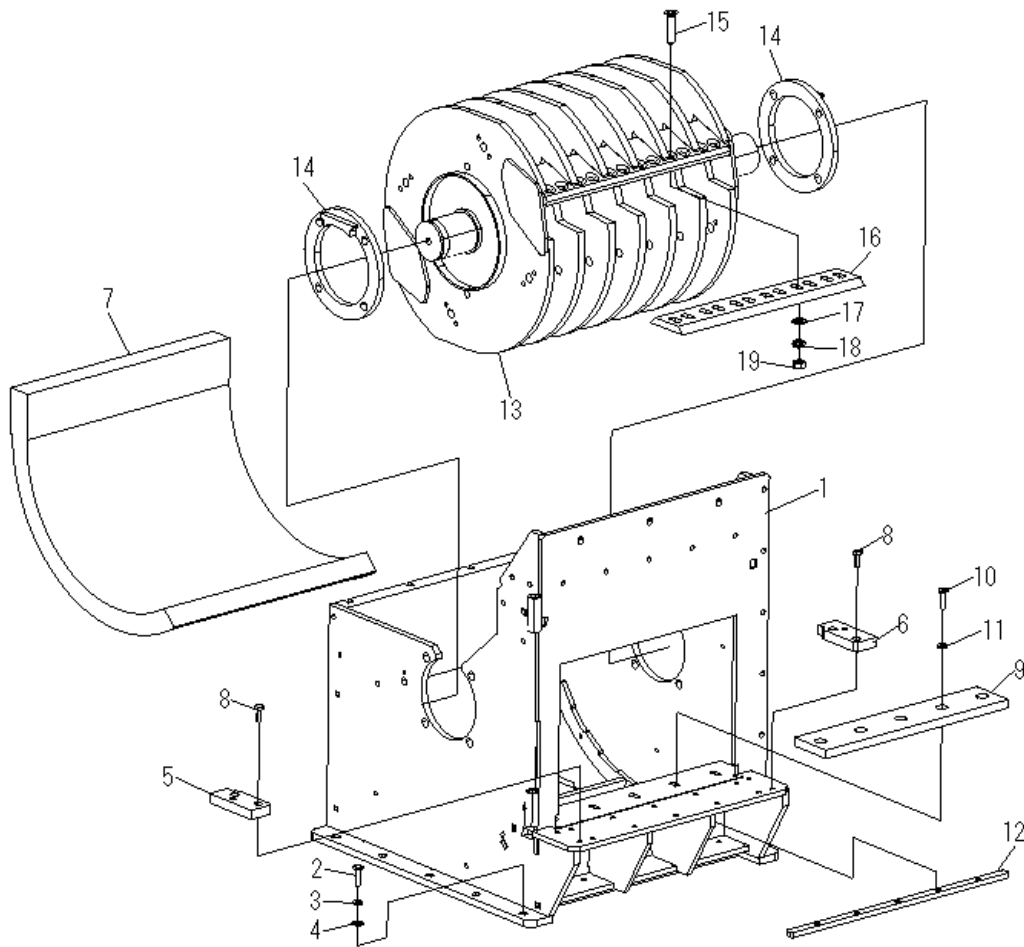


Fig. 6-1 ロータハウジング系

見出し番号	部品番号	部品名	個数	備考
1	15806010000	ロータハウジング	1	
2	A111204003C	六角ボルト	10	12×40-11T
3	A581200000C	スプリングワッシャ	10	M12
4	A501200000C	平座金	10	φ12
5	15506130200	FボックスウケL	1	
6	15506130100	FボックスウケR	1	
7	15806623000	標準スクリーン	1	φ30
8	A241002500C	六角穴付ボルト	4	M10×25
9	15806320000	受刃	1	
10	A111204023A	六角ボルト	5	M12×40-11T P1.25
11	A581200000C	スプリングワッシャ	5	M12
12	15506340000	シタバトリツケ	1	
13	15806210001	ロータジク	1	標準
	A15806210001	ロータジク	1	00102号機
14	15806180000	インナーリング	2	
15	A231606500A	六角穴付皿ボルト	24	M16×65
16	15806220001	チツパナイフ	2	標準
	A15806220001	チツパナイフ	2	00102号機
17	15806230000	ナイフザガネ	24	t6×φ16.2×φ35
18	A581600000C	スプリングワッシャ	24	M16
19	A3116020000	六角ナット	24	M16 S45C
21	15806280000	Sジクオサエ	8	
22	A111003503A	六角ボルト	16	M10×35-11T
23	A36100000C	SW付六角ナット	16	M10
24	15806240000	Sナイフジク	4	
25	15806270020	ナイフカラー-2	24	L24
26	15806270010	ナイフカラー-1	48	L10
27	11506250001	シュレツダナイフ	48	t12

※21～27はオプションになります

Fig. 6-2 ロータハウジング系

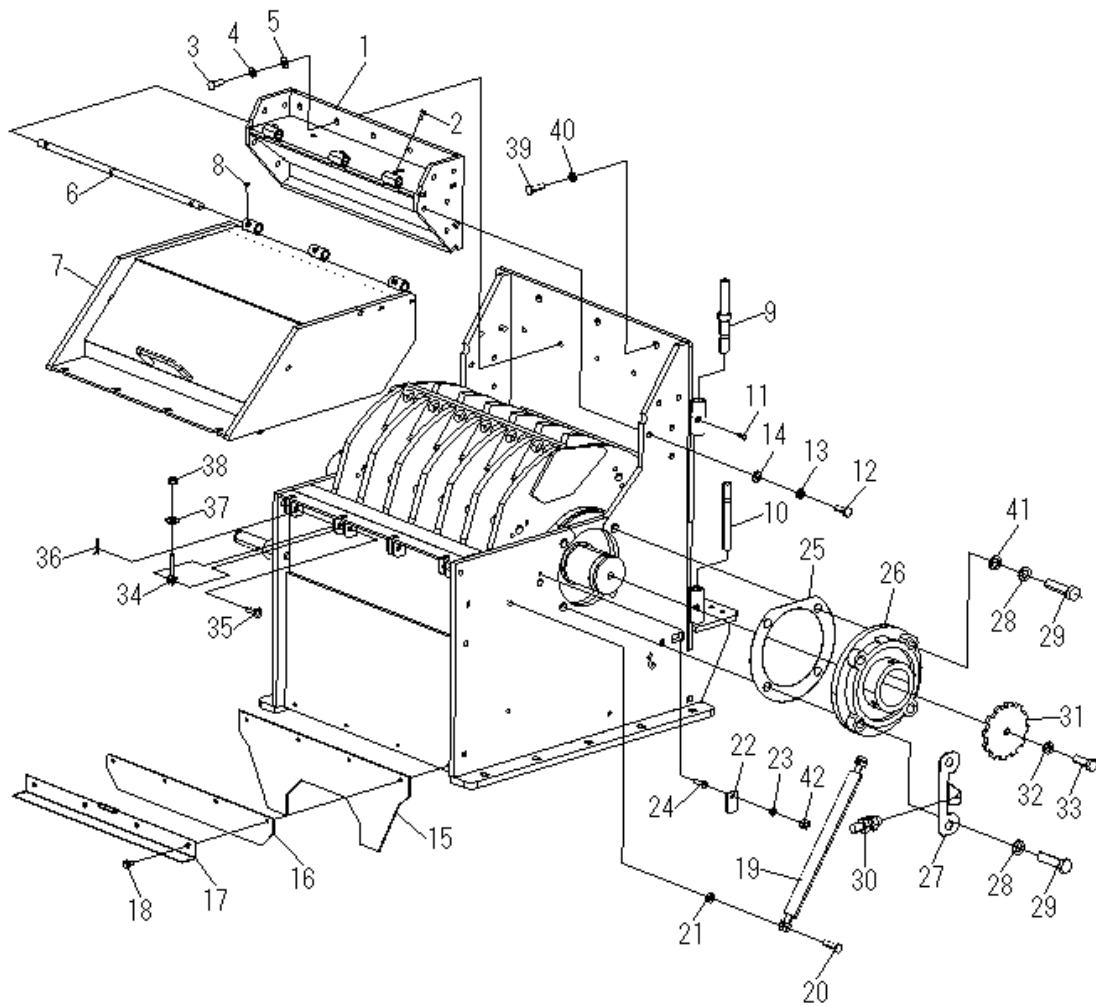


Fig. 6-2 ロータハウジング系

見出し番号	部品番号	部品名	個数	備考
1	15806510000	Rカバートリツケ	1	
2	A110601601C	六角ボルト	3	M6×16-8T
3	A111203003A	六角ボルト	5	M12×30-11T
4	A581200000C	スプリングワッシャ	5	M12
5	A501200000C	平座金	5	φ12
6	15506540000	Rカバーヒンジジク	1	
7	15806610000	ロータカバー	1	
8	9150-998060	グリスニップル	3	
9	15506150000	FBヒンジジク①	1	上用
10	15506160000	FBヒンジジク②	1	下用
11	A250601200A	六角穴付止メネジ	2	M6×12
12	A111203503C	六角ボルト	10	M12×35-11T RL各5
13	A581200000C	スプリングワッシャ	10	M10 RL各5
14	A501000000C	平座金	10	φ10 RL各5
15	15506770000	RHシーリングフロント	1	
16	15506780000	RHシーリングFオサエ	1	
17	15506790001	RHフロントシーリング	1	
18	A140802000C	六角ボルト P3	4	M8×20 P3
19	15806690000	ガススプリング	1	KPG300-80
20	A111204503C	六角ボルト	2	M12×45-11T
21	A311200000C	六角ナット	2	M12
22	15506470000	ロックピン穴カバー	1	
23	A500800000C	平座金	1	M8
24	A250803500A	六角穴付止メネジ	1	M8×35
25	15506380000	RUベアリングスペーサ	1	
26	A7020X18000	ボールベアリングユニット	1	UCFCX18
27	15804810000	センサーブラケット	1	
28	A582000000C	スプリングワッシャ	4	M20
29	A112009003A	六角ボルト	4	M20×90-11T
30	15805900000	センサ	1	E2E-X1R5E1
31	15804830000	パルスロータ	1	
32	A581600000C	スプリングワッシャ	1	M16
33	A111605003A	六角ボルト	1	M16×50-11T
34	15506013000	デンデンボルト	4	M12×60
35	A631203500C	平頭ピン	4	M12×35
36	A611200000C	Rピン	4	φ12
37	A501032250C	厚座	4	t3.2×11×25
38	A311200000C	六角ナット	4	M12
39	A111204003A	六角ボルト	3	M12×40-11T
40	A581200000C	スプリングワッシャ	3	M12
41	A501200000C	平座金	2	φ12
42	A340800000C	Uナット	1	M8

Fig. 6-3 ロータハウジング系

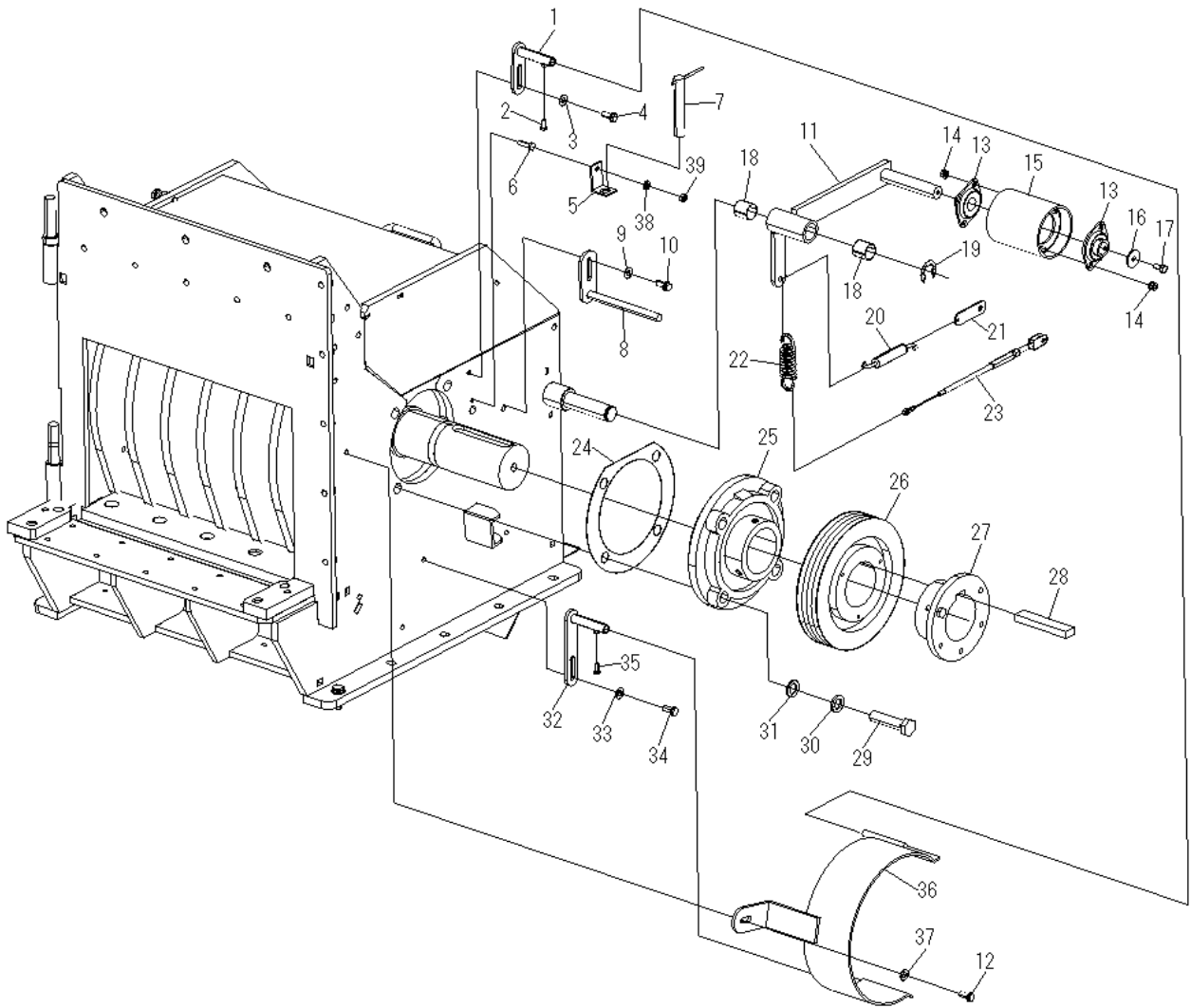


Fig. 6-3 ロータハウジング系

見出し番号	部品番号	部品名	個数	備考
1	15506720000	ホルダーオサエB	1	
2	A110601601C	六角ボルト	1	M6×16-8T
3	A501032250C	厚座	1	t3.2×11×25
4	A161002500C	六角ボルト P2	1	M10×25 P2
5	15506370000	ロックピンホルダ	1	
6	A250803500A	六角穴付止メネジ	1	M8×35
7	15506390000	ロータロックピン	1	
8	15806680000	Rベルトササエ	1	
9	A501000000C	平座金	1	φ10
10	A161002500C	六角ボルト P2	1	M10×25 P2
11	15804710000	Rテンションアーム	1	
12	A161002500C	六角ボルト P2	1	M10×25 P2
13	A7055205000	ボールベアリングユニット	2	BPFL5
14	A360800000C	SW付六角ナット	4	M8
15	15804730000	Rテンションプーリ	1	
16	A500832350C	平座金	1	t3.2×8.5×35
17	A160802000C	六角ボルト P2	1	M8×20 P2
18	A7730300000	ドライブッシュ	2	LFB3030
19	A752400000C	Eリング	1	E-24
20	15504780000	RTリターンズスプリング	1	
21	15804770000	リターンズスプリングステー	1	
22	15804750000	ロータスプリング	1	
23	15805600000	ロータクラッチワイヤ	1	
24	15506380000	RUベアリングスペーサ	1	RL各1
25	A7020X18000	ボールベアリングユニット	1	UCFCX18 RL各1
26	15804850000	ロータプーリ	1	280-5V-6-R1(標準)
	A15804850000	ロータプーリ	1	355-5V-6-S1(00102号機)
27	15804860000	ブッシング	1	R1N90 φ90
28	A6814253000	キー	1	14×25×300
29	A112009003A	六角ボルト	4	M20×90-11T
30	A582000000C	スプリングワッシャ	4	M20
31	A502000000C	平座金	4	φ20
32	15506710000	ホルダオサエA	1	
33	A501032250C	厚座	1	t3.2×11×25
34	A161002500C	六角ボルト P2	1	M10×25 P2
35	A110601601C	六角ボルト	1	M6×16-8T
36	15806670010	Rベルトホルダ	1	
37	A501032250C	厚座	1	t3.2×11×25
38	A500800000C	平座金	1	φ8
39	A340800000C	Uナット	1	M8

Fig. 7-1 フィードボックス系

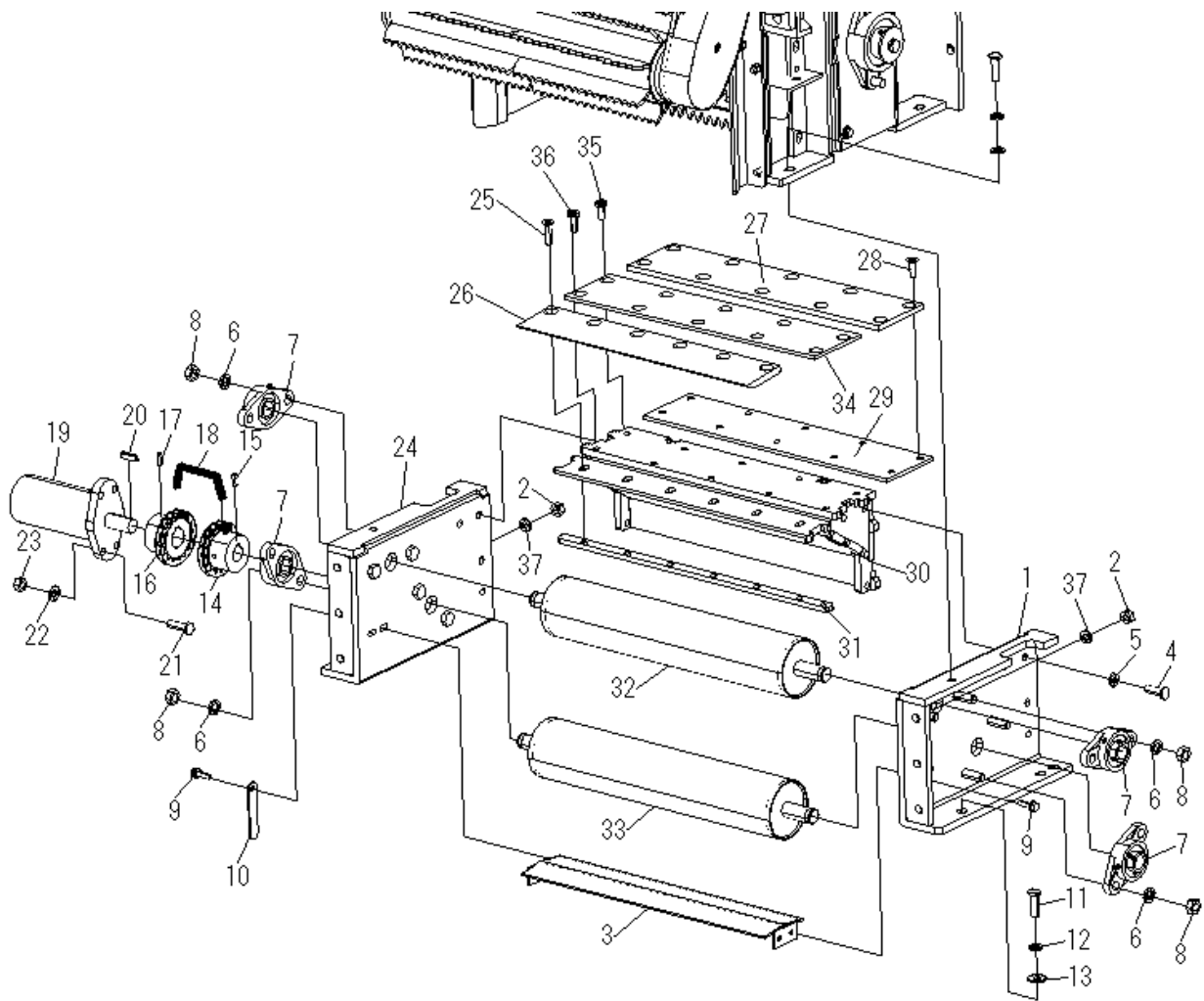


Fig. 7-1 フィードボックス系

見出し番号	部品番号	部品名	個数	備考
1	15807640001	FBシタ(R)	1	
2	A311200000C	六角ナット	6	M12 RL各3
3	15807820000	Dプーリスキージ	1	
4	A111203000C	六角ボルト	8	M12×30 RL各4
5	A581200000C	スプリングワッシャ	8	M12
6	A581400000C	スプリングワッシャ	8	M14 RL各4
7	A7030205000	ボールベアリングユニット	4	UCFL205 RL各2
8	A311400000C	六角ナット	8	M14
9	A140803000C	六角ボルト P3	4	M8×30 P3 RL各2
10	A880206501C	クリップ	1	
11	A111204003C	六角ボルト	6	M12×40-11T RL各3
12	A581200000C	スプリングワッシャ	6	M12 RL各3
13	A501232310C	平座金	6	t3.2×12.5×31 RL各3
14	15507760200	チェーンカップリング	1	FBNC5016-D32
15	A250801000A	六角穴付止メネジ	2	M8×10
16	15507760100	チェーンカップリング	1	FBNC5016-D25
17	A250801000A	六角穴付止メネジ	2	M8×10
18	15507760300	ローラチェーン	1	C5016
19	15507800000	油圧モータ	1	TG0335MS460AAAA
20	-	キー	1	付属品
21	A111203503C	六角ボルト	4	M12×35-11T
22	A501200000C	平座金	4	φ12
23	A311200000C	六角ナット	4	M12
24	15807640001	FBシタ(L)	1	
25	A231003500A	六角穴付皿ボルト	6	M10×35
26	15807190001	Cスキージ	1	
27	15807130022	FBソコイタ1B	1	
28	A231003000A	六角穴付皿ボルト	10	M10×30
29	15807140000	FBソコイタ2	1	
30	15807630001	FBシタテーブル	1	
31	15807170001	コテイプレート	1	
32	15807520000	ベントプーリ	1	
33	15507830000	コンベアインDプーリ	1	
34	15807130012	FBソコイタ1A	1	
35	A231002500A	六角穴付皿ボルト	5	M10×25
36	A231002000A	六角穴付皿ボルト	5	M10×20
37	A581200000C	スプリングワッシャ	6	M12

Fig. 7-2 フィードボックス系

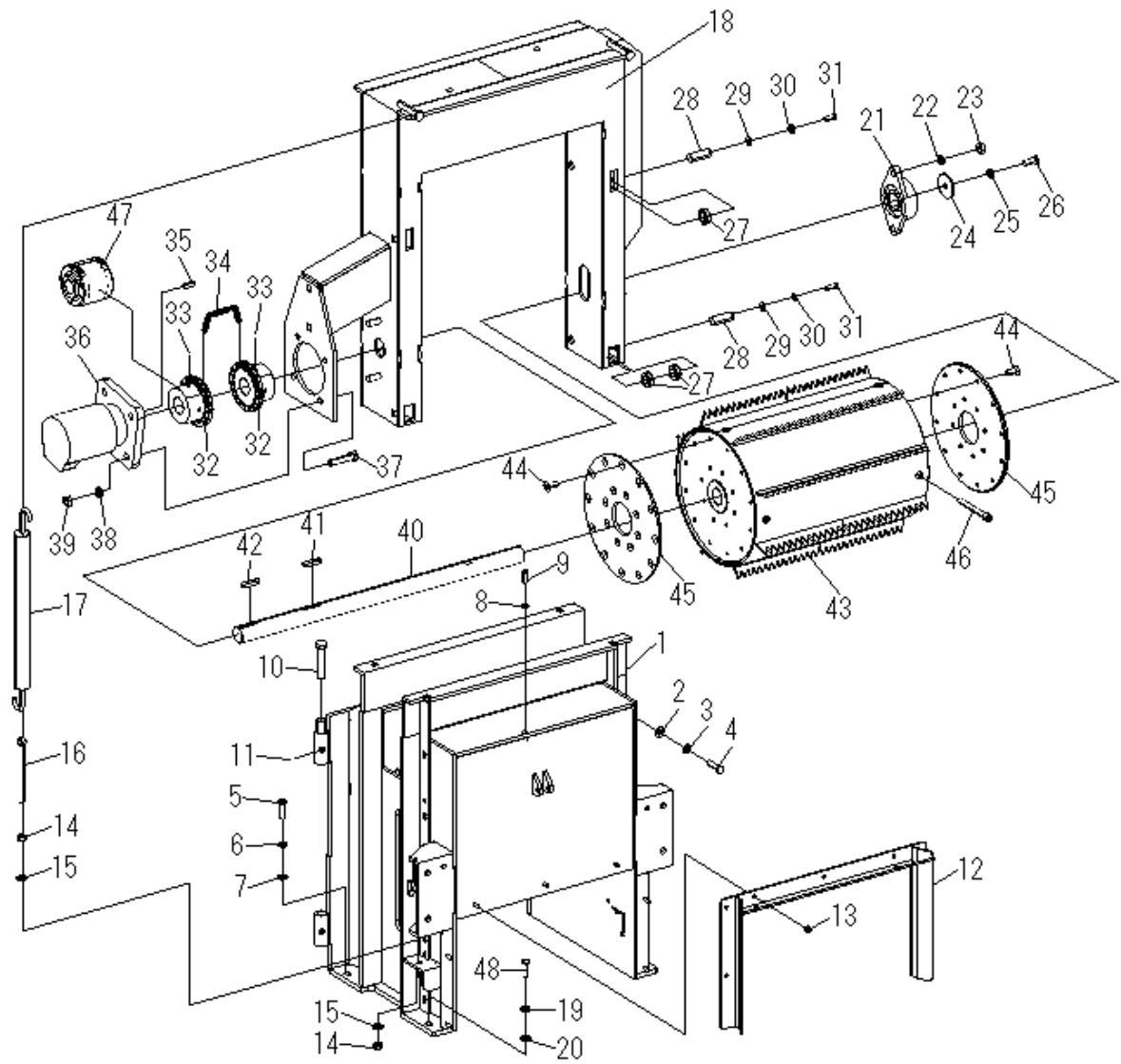


Fig. 7-2 フィードボックス系

見出し番号	部品番号	部品名	個数	備考
1	15807110000	Fボックス	1	
2	A501200000C	平座金	5	φ 12
3	A581200000C	スプリングワッシャ	5	M12
4	A111204003C	六角ボルト	5	M12×40-11T
5	A111204003C	六角ボルト	2	M12×40-11T
6	A581200000C	スプリングワッシャ	2	M12
7	A501200000C	平座金	2	φ 12
8	A581000000C	スプリングワッシャ	1	M10
9	A111002500C	六角ボルト	1	M10×25
10	A111608003A	六角ボルト	1	M16×80-11T
11	9150-998060	グリスニップル	2	
12	15807450000	ワークガイド	1	
13	A360800000C	SW付六角ナット	7	M8
14	A311200000C	六角ナット	4	M12
15	A501200000C	平座金	4	φ 12
16	15807580000	スプリングアジャスタ	2	
17	15807560000	ローラスプリング	2	
18	15807430010	FRトリツケ	1	
19	A581200000C	スプリングワッシャ	2	M12
20	A501200000C	平座金	2	φ 12
21	A7030208000	ボールベアリングユニット	2	UCFL208
22	A581400000C	スプリングワッシャ	4	M14
23	A311400000C	六角ナット	4	M14
24	A501260520C	平座金	1	t6×12×52
25	A581200000C	スプリングワッシャ	1	M12
26	A111203003C	六角ボルト	1	M12×30-11T
27	A70630402RS	ベアリング	10	6304-2RS
28	15807440000	FRガイドジク	6	
29	A501000000C	平座金	6	φ 10
30	A581000000C	スプリングワッシャ	6	M10
31	A111002003C	六角ボルト	6	M10×20-11T
32	15807380200	チェーンカップリング	2	FBNC6020D-40
33	A250801000A	六角穴付止メネジ	4	M8×10
34	15807380300	ローラチェーン	1	C6020
35	-	キー	1	付属品
36	15507620000	送りモータ	1	TK0630K5640AAAA
37	A111406503A	六角ボルト	4	M14×65-11T
38	A581400000C	スプリングワッシャ	4	M14
39	A311400000C	六角ナット	4	M14
40	15807350000	フィードローラジク	1	
41	A680812500B	キー	1	8×12×50 両丸
42	A680812500B	キー	1	8×12×50 両丸
43	15807310000	フィードローラA	1	
44	A231202500A	六角穴付皿ボルト	40	M8×25
45	15507320001	FローラサイドA	2	
46	A241211300C	六角穴付ボルト	4	M12×130
47	15807380400	カップリングケース	1	FBNC6020D-40
48	A111203503C	六角ボルト	2	M12×35-11T

Fig. 7-3 フィードボックス系

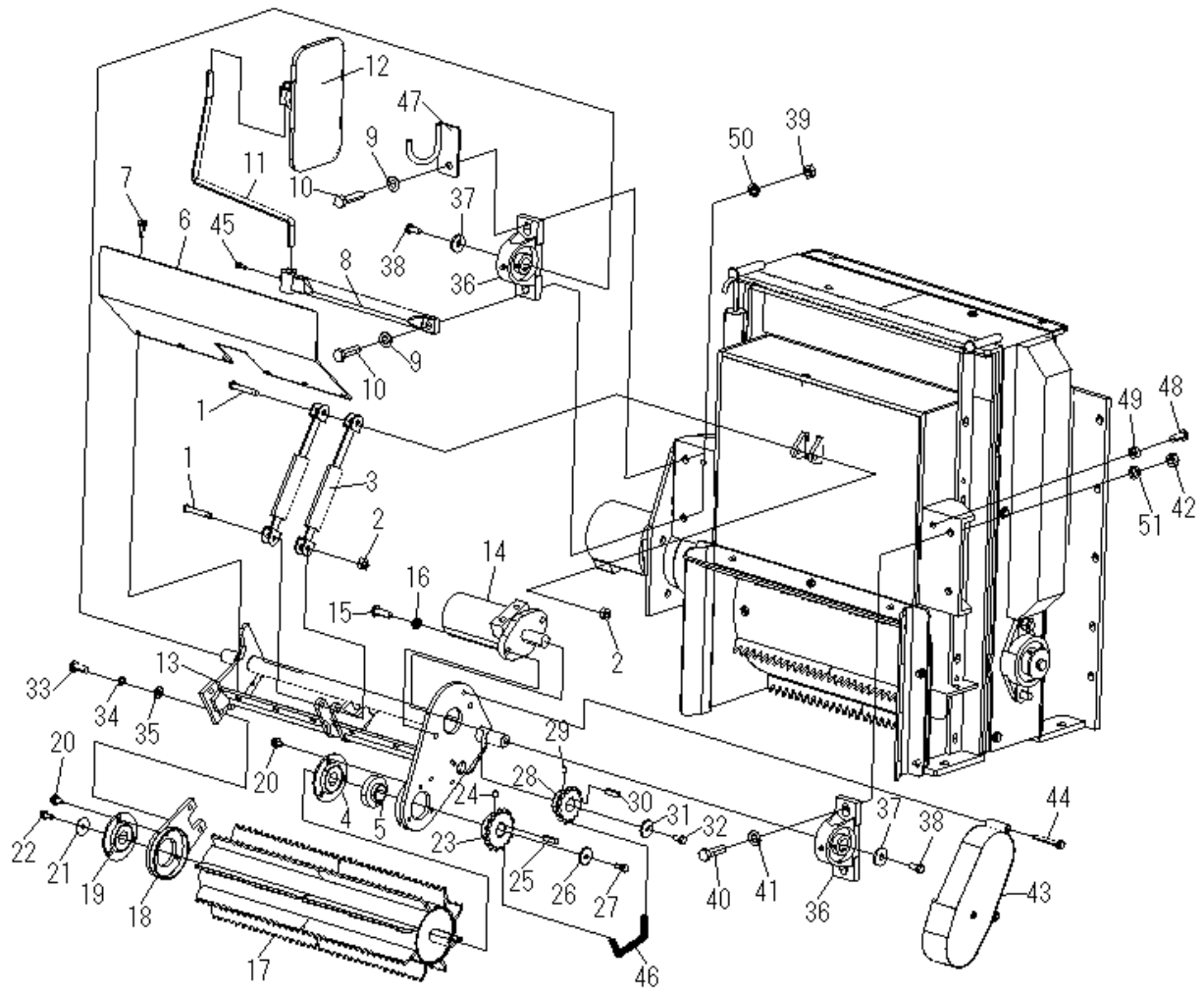


Fig. 7-3 フィードボックス系

見出し番号	部品番号	部品名	個数	備考
1	A111006000C	六角ボルト	2	M10×60 半ネジ
2	A341000000C	Uナット	2	M10
3	15507670000	ガススプリング	2	
4	A7050205000	ボールベアリングユニット	1	SBPF205
5	A7039SC2050	ベアリング	1	SG205
6	15807670000	AFホースガード	1	
7	A140802000C	六角ボルト P3	6	M8×20 P3
8	15801260000	ミラートリツケL	1	
9	A501400000C	平座金	2	φ14
10	A111405503A	六角ボルト	2	M14×55
11	15801290000	ミラーステーL	1	
12	15801250200	ミラーL	1	
13	15807610000	AFローラフレーム	1	
14	15507600000	AFローラモータ	1	TEO295AS260BBCN
15	A111203503A	六角ボルト	2	M12×35-11T
16	A581200000C	スプリングワッシャ	2	M12
17	15807620000	AFローラ	1	
18	15507630000	AFローラフレームL	1	
19	A7050205000	ボールベアリングユニット	1	SBPF205
20	A140801600C	六角ボルト P2	6	M8×16 P3
21	A501032350C	厚座	1	t3.2×10.5×35
22	A161002000C	六角ボルト P2	1	M10×20 P2
23	15507500200	スプロケット	1	FBN50B15D-25
24	A250801000A	六角穴付止メネジ	2	M8×10
25	A680807250B	キー	1	8×7×25 両丸
26	A501032350C	厚座	1	t3.2×10.5×35
27	A160802000C	六角ボルト P2	1	M8×20 P2
28	15507500100	スプロケット	1	FBN50B13D25
29	A250801000A	六角穴付止メネジ	2	M8×10
30	A680807250C	キー	1	8×7×25 両丸
31	A500832350C	平座金	1	t3.2×8.5×35
32	A160802000C	六角ボルト P2	1	M8×20 P2
33	A111003003A	六角ボルト	2	M10×30-11T
34	A581000000C	スプリングワッシャ	2	M10
35	A501032350C	厚座	2	t3.2×10.5×35
36	A7010X05000	ボールベアリングユニット	2	UCPX05
37	A501032350C	厚座	2	t3.2×10.5×35
38	A161002000C	六角ボルト P2	2	M10×20 P2
39	A311400000C	六角ナット	2	M14
40	A111405003A	六角ボルト	2	M14×50
41	A501400000C	平座金	2	φ14
42	A311400000C	六角ナット	2	M14
43	15507680000	チェーンカバー	1	
44	A140806500C	六角ボルト P3	2	M8×65 P3
45	A110601601C	六角ボルト	1	M6×16-8T
46	A8350000360	ローラチェーン	1	50FHR-36L
47	15807230000	ホースフック	1	
48	A111203000C	六角ボルト	2	M12×30
49	A311200000C	六角ナット	2	M12
50	A581400000C	スプリングワッシャ	2	M14
51	A581400000C	スプリングワッシャ	2	M14

Fig. 8-1 コンベアイン系

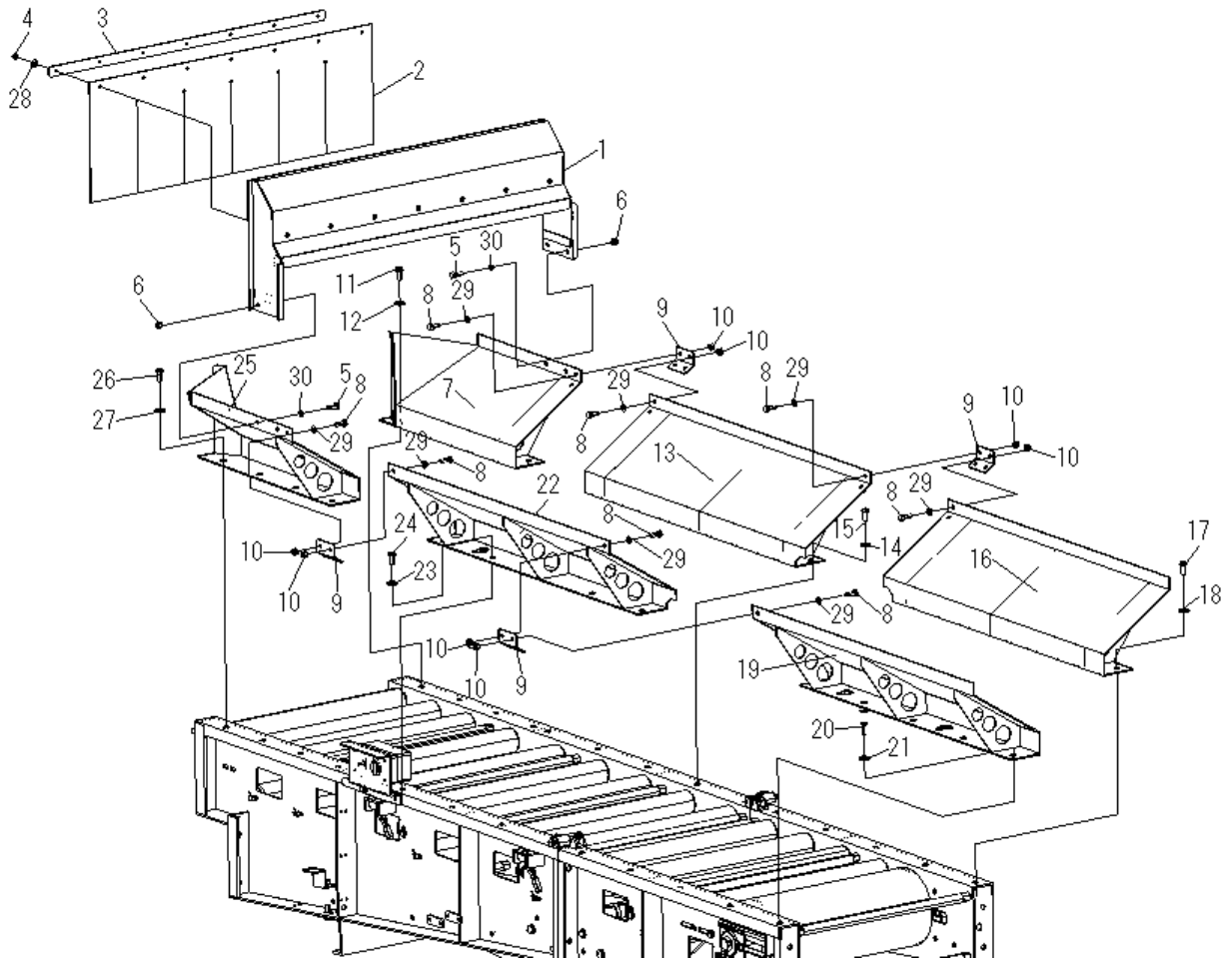
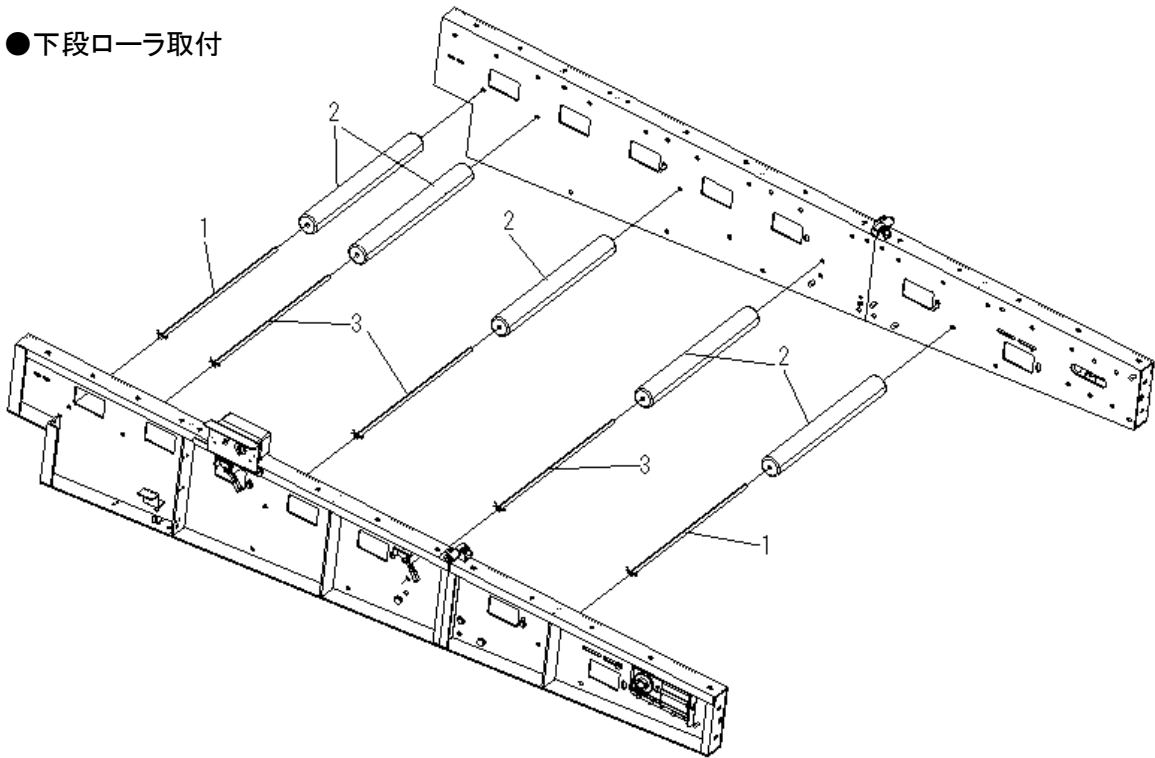


Fig. 8-1 コンベアイン系

見出し番号	部品番号	部品名	個数	備考
1	15807860000	AFローラカバー	1	
2	15807870000	チップガード	1	
3	15807850000	チップガードオサエ	1	
4	A340600000C	Uナット	7	M6
5	A110802501C	六角ボルト	4	M8×25-8T
6	A360800000C	SW付六角ナット	4	M8
7	15807950000	スカートフロント1(R)	1	
8	A110802501C	六角ボルト	16	M8×25-8T
9	15807980000	スカートジョイント	4	
10	A360800000C	SW付六角ナット	16	M8
11	A161002500C	六角ボルト P2	4	M10×25 P2
12	A501032250C	平座金	4	t3.2×11×25
13	15807960000	スカートフロント2(R)	1	
14	A501032250C	平座金	5	t3.2×11×25
15	A161002500C	六角ボルト P2	5	M10×25 P2
16	15807970000	スカートフロント3(R)	1	
17	A161002500C	六角ボルト P2	5	M10×25 P2
18	A501032250C	平座金	5	t3.2×11×25
19	15807970000	スカートフロント3(L)	1	
20	A161002500C	六角ボルト P2	5	M10×25 P2
21	A501032250C	平座金	5	t3.2×11×25
22	15807960000	スカートフロント2(L)	1	
23	A501032250C	平座金	5	t3.2×11×25
24	A161002500C	六角ボルト P2	5	M10×25 P2
25	15807950000	スカートフロント1(L)	1	
26	A161002500C	六角ボルト P2	5	M10×25 P2
27	A501032250C	平座金	5	t3.2×11×25
28	A500600000C	平座金	7	φ6
29	A500800000C	平座金	16	φ8
30	A500800000C	平座金	4	φ8

Fig. 8-2 コンベイン系

●下段ローラ取付



●上段ローラ取付

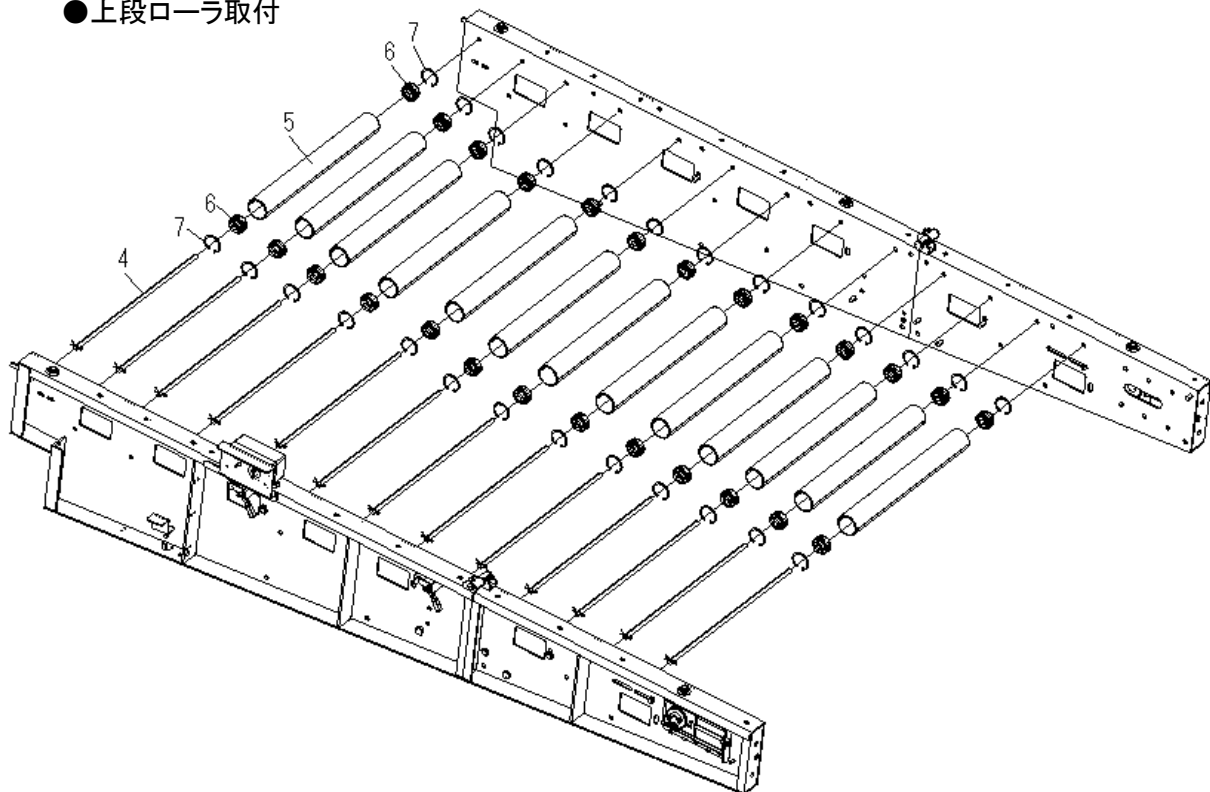


Fig. 8-2 コンベアイン系

見出し番号	部品番号	部品名	個数	備考
1	15808840000	ローラジク	2	φ12 丸鋼
2	A8400060500	ローラ	5	
3	-	ローラジク	3	φ12 穴 ※2番ローラ付属品
4	15807840001	ローラジク	13	φ15 丸鋼
5	15807250000	ローラー	13	グレー
6	A7038RB2020	ベアリング	26	RB202
7	A72R4700000	スナップリング	26	R47

Fig. 8-3 コンベイン系

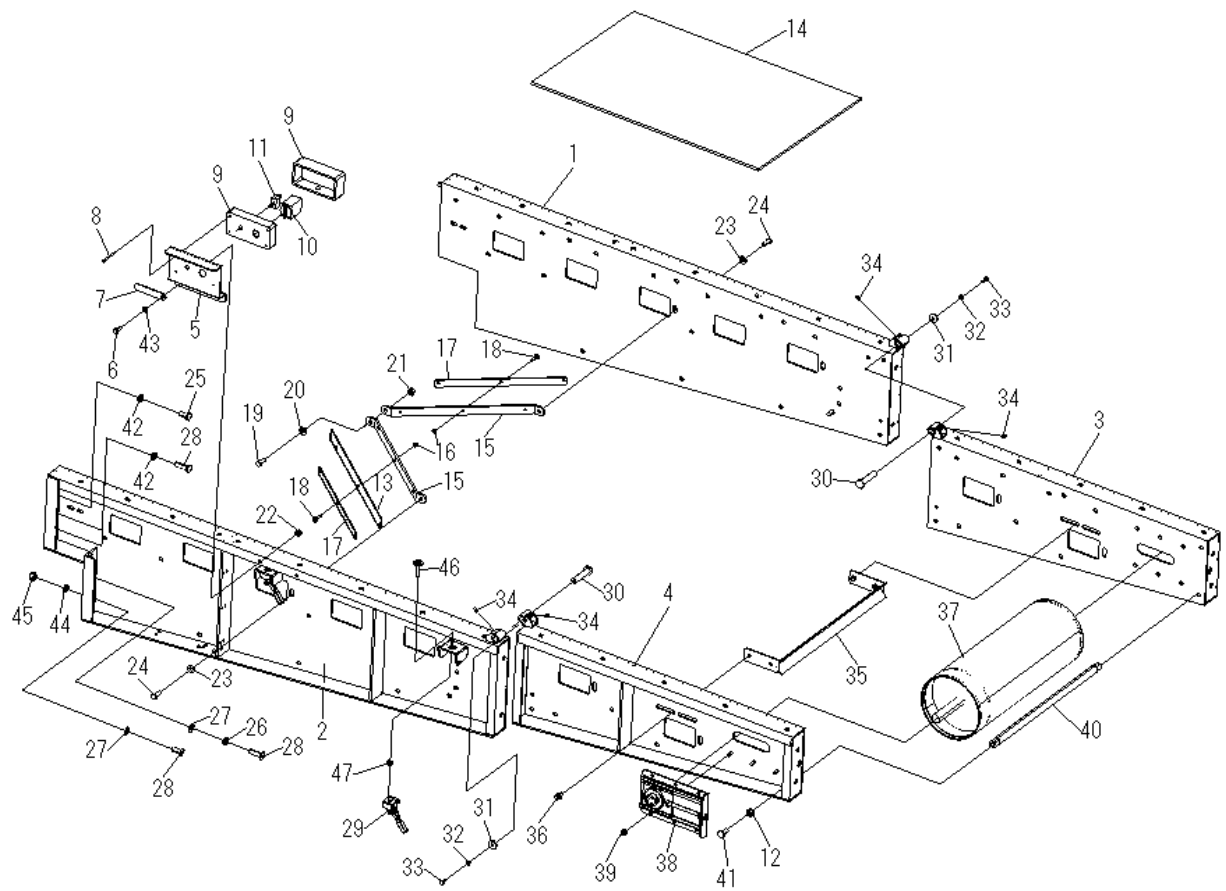


Fig. 8-3 コンベアイン系

見出し番号	部品番号	部品名	個数	備考
1	15807710000	コンベアインA(R)	1	
2	15807710000	コンベアインA(L)	1	
3	15807730000	コンベアインB(R)	1	
4	15507730000	コンベアインB(L)	1	
5	15507540300	スイッチブラケット	1	
	15507540200	スイッチブラケット	1	00104~00105号機
6	A110802000C	六角ボルト	2	M8×20
7	A880206501C	クリップ	1	
8	A270404500C	十字穴付ナベ小ネジ	4	M4×45
9	15808560000	SWボックス	1	A22Z-B102
10	11505840000	非常停止スイッチ	1	HW1B-V401R
11	158059A1190	投入コンベアスイッチ	1	
12	A581200000C	スプリングワッシャ	26	M12
13	15507940000	スクレーパゴム	2	
14	15807700000	コンベアベルトイン	1	
15	15507920000	コンベアスクレーパ	4	
16	A340600000C	Uナット	12	M6
17	15507930000	スクレーパゴムオサエ	4	
18	A170602500C	アプセット六角ボルト	12	M6×25
19	A111003000C	六角ボルト	2	M10×30
20	A501000000C	平座金	2	φ10
21	A341000000C	Uナット	2	M10
22	A360800000C	SW付六角ナット	2	M8
23	A501000000C	平座金	2	φ10
24	A111002500C	六角ボルト	2	M10×25
25	A111203503C	六角ボルト	2	M12×35-11T
26	A581200000C	スプリングワッシャ	4	M12
27	A501232310C	平座金	4	t3.2×12.5×31
28	A111204003C	六角ボルト	8	M12×40-11T
29	15807990000	トグルクランプ	4	
30	15507810000	コンベアヒンジピン	2	
31	A500632250C	平座金	2	t3.2×6×25
32	A580600000C	スプリングワッシャ	2	M6
33	A110601601C	六角ボルト	2	M6×16-8T
34	9150-998060	グリスニップル	4	
35	15507880001	プーリスキージB	1	
36	A140802000C	六角ボルト P3	4	M8×20 P3
37	15507850000	コンベアインTプーリ	1	
38	15507890000	テークアップユニット	2	
39	A360800000C	SW付六角ナット	12	M8
40	15507780000	コンベアメンバー	13	
41	A111202500C	六角ボルト	26	M12×25
42	A501200000C	平座金	6	φ12
43	A500800000C	平座金	2	φ8
44	A581200000C	スプリングワッシャ	2	M12
45	A311200000C	六角ナット	2	M12
46	15807990300	クランプボルト	4	
47	A310800000C	六角ナット	4	M8

Fig. 8-4 コンベイン系

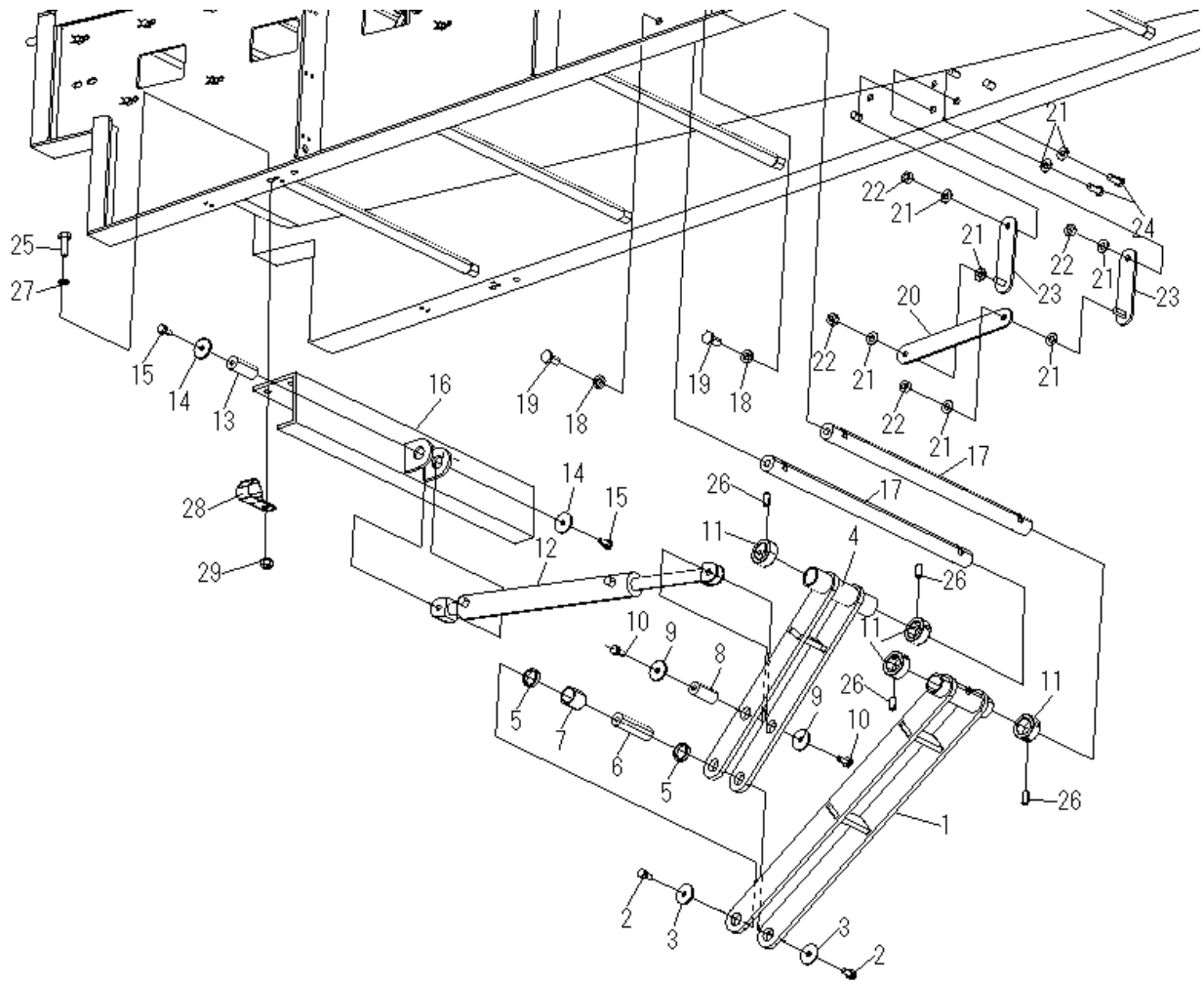
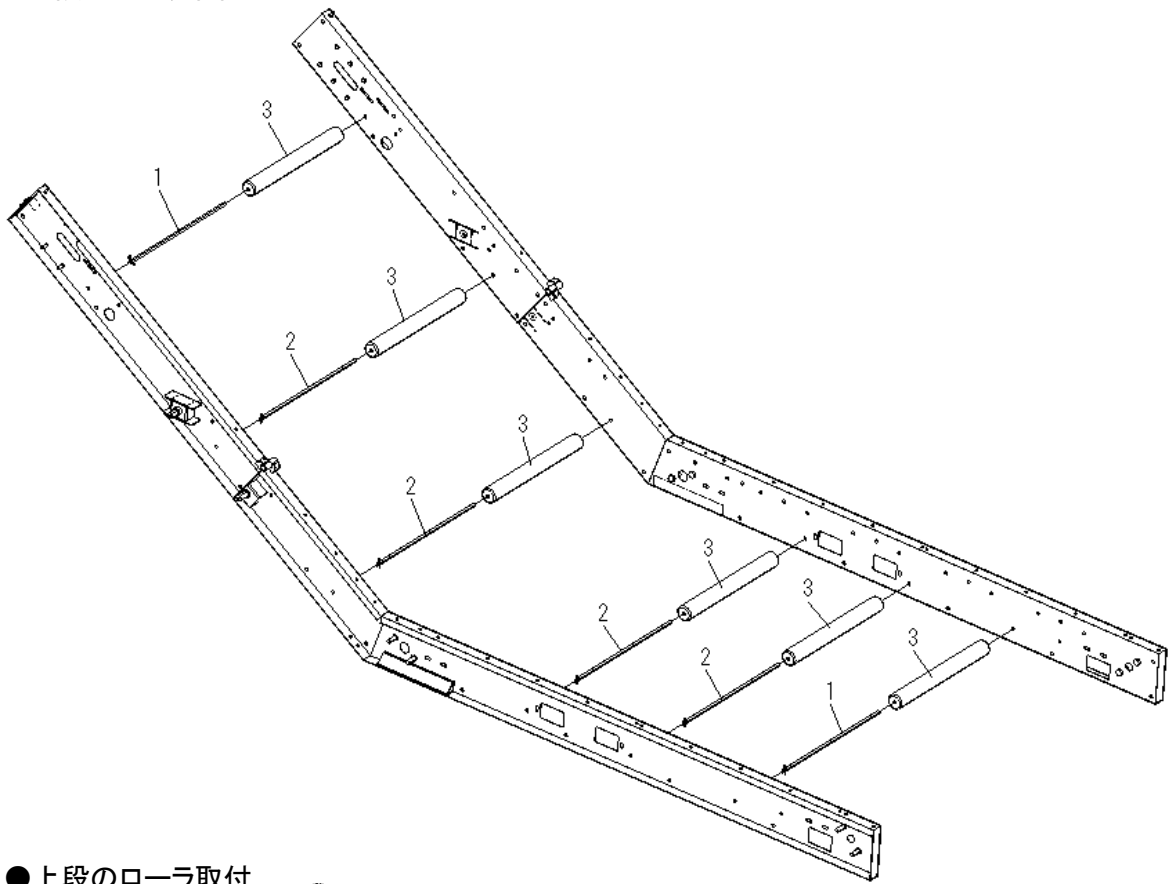


Fig. 8-4 コンベアイン系

見出し番号	部品番号	部品名	個数	備考
1	15807770001	リンク・イン2	1	
2	A160802000C	六角ボルト P2	2	M8×20 P2
3	A500832350C	平座金	2	t3.2×8.5×35
4	15807760000	リンクイン1	1	
5	15807800100	シリンダカラー I	2	L6.5
6	15807740300	シリンダピン	1	L80
7	15807800200	シリンダカラー II	1	L30
8	15807740100	シリンダピン	1	L49
9	A500832350C	平座金	2	t3.2×8.5×35
10	A160802000C	六角ボルト P2	2	M8×20 P2
11	15808450000	カラーイン	4	
12	15803210000	シリンダー(油圧)	1	
13	15807740200	シリンダピン	1	L54
14	A500832350C	平座金	2	t3.2×8.5×35
15	A160802000C	六角ボルト P2	2	M8×20 P2
16	15807750000	フレーム・イン	1	
17	15807360000	コンベアメンバ2	2	
18	A581200000C	スプリングワッシャ	4	M12
19	A111202500C	六角ボルト	4	M12×25
20	15807690200	リミットアーム2	2	
21	A501000000C	平座金	16	φ10
22	A341000000C	Uナット	8	M10
23	15807690100	リミットアーム1	4	
24	A111002500C	六角ボルト	4	M10×25
25	A111003000C	六角ボルト	4	M10×30
26	A250801000A	六角穴付止メネジ	8	M8×10
27	A501032250C	厚座	4	t3.2×11×25
28	15807790000	ホースオサエ	1	
29	A361000000C	SW付ナット	4	M10

Fig. 9-1 コンベアアウト系

●下段のローラ取付



●上段のローラ取付

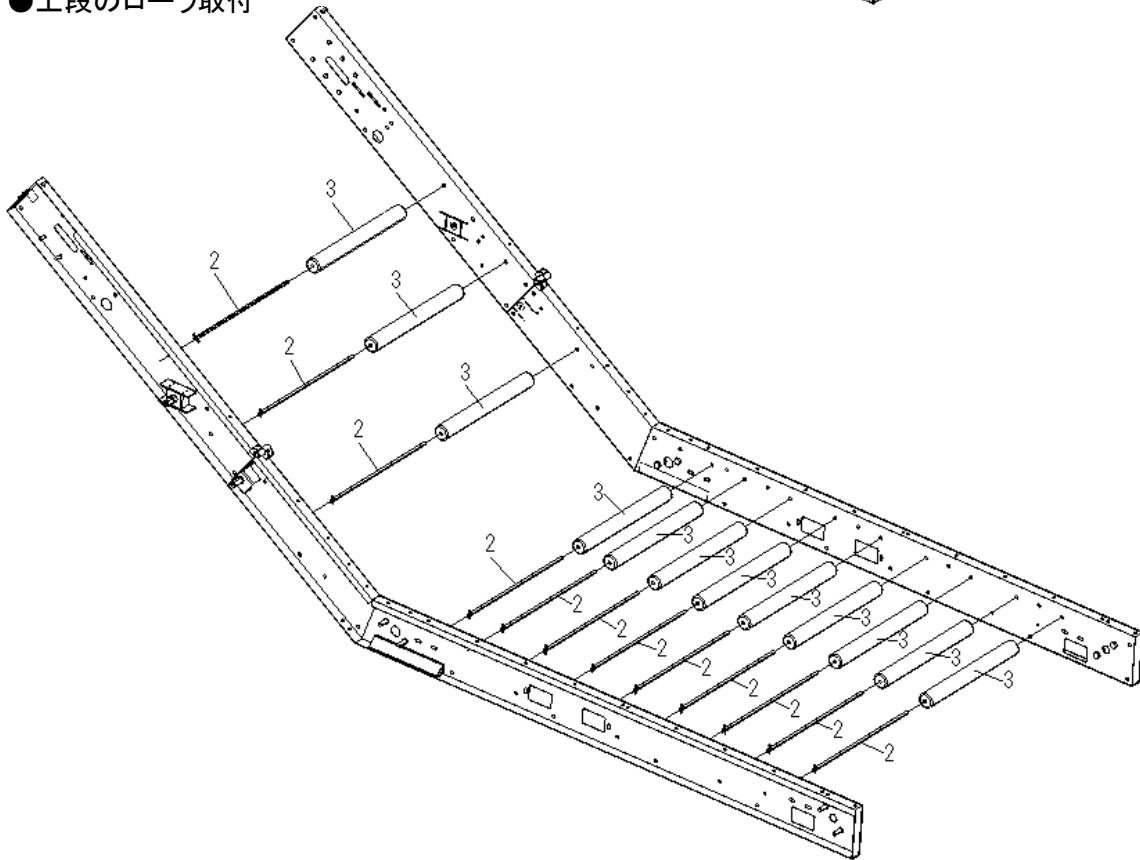


Fig. 9-1 コンベアアウト系

見出し番号	部品番号	部品名	個数	備考
1	15507840000	ローラジク	2	φ12 丸鋼
2	-	ローラジク	16	φ12 穴 ※3番ローラ付属品
3	A8400057500	排出コンベアローラ	18	

Fig. 9-2 コンベアアウト系

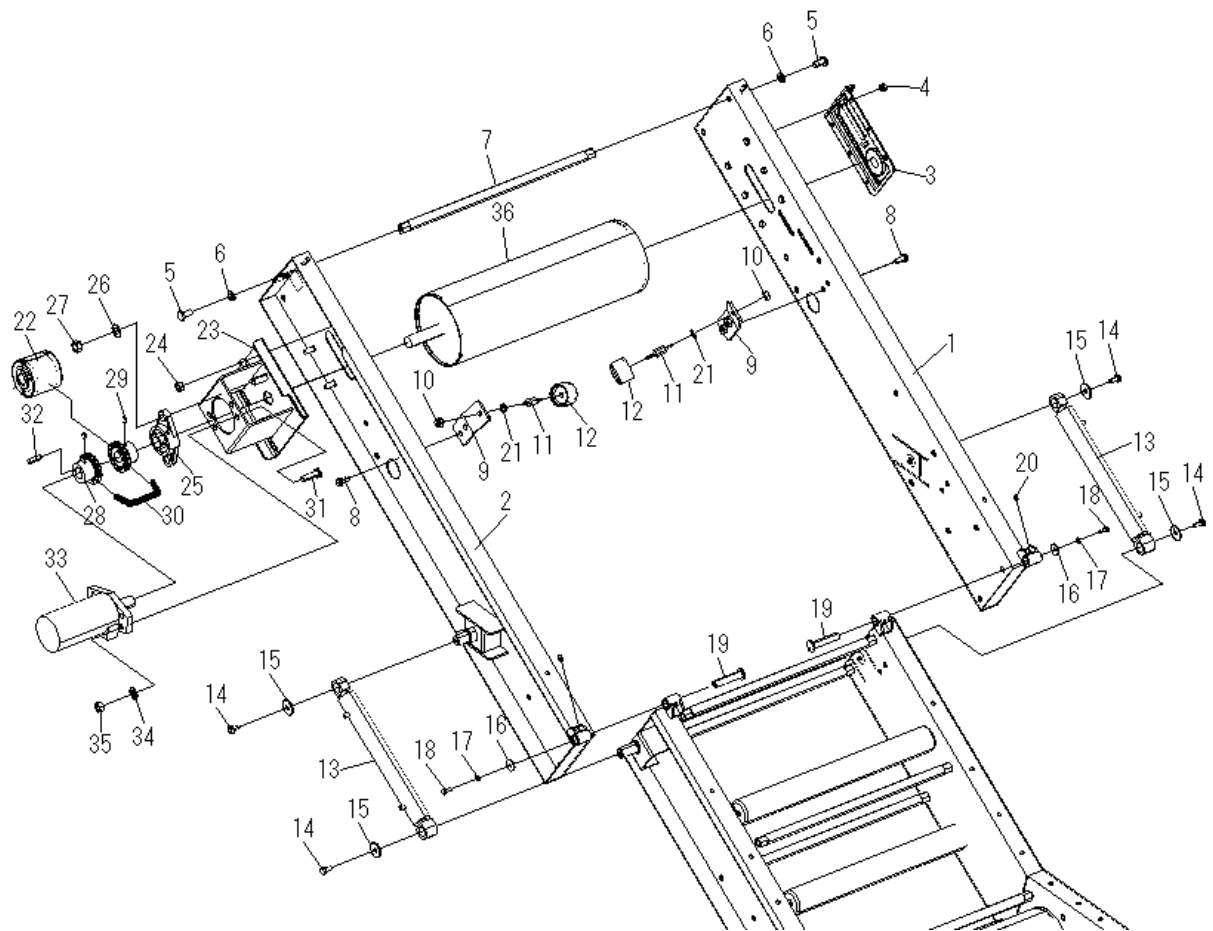


Fig. 9-2 コンベアアウト系

見出し番号	部品番号	部品名	個数	備考
1	15808230000	コンベアアウトB(R)	1	
2	15808240000	コンベアアウトB(L)	1	
3	15507890000	テークアップユニット	1	SBPTH205-90
4	A360800000C	SW付六角ナット	6	M8
5	A111202500C	六角ボルト	16	M12×25
6	A581200000C	スプリングワッシャ	16	M12
7	15507780000	コンベアメンバ	8	
8	A161002500C	六角ボルト P2	8	M10×25 P2
9	15508520000	トラフキャリアトリツケ②	4	
10	A361000000C	SW付六角ナット	4	M10
11	A8402070550	アイドラ軸	4	Z6202W×17
12	A8401070550	エンプラフラットアイドラ	4	VFL-7055
13	15803220000	シリンダー(油圧)	2	
14	A160802000C	六角ボルト P2	4	M8×20 P2
15	A500832350C	平座金	4	t3.2×8.5×35
16	A500632250C	平座金	2	t3.2×φ6×25
17	A580600000C	スプリングワッシャ	2	M6
18	A110601601C	六角ボルト	2	M6×16-8T
19	15507810000	コンベアヒンジピン	2	
20	9150-998060	グリスニップル	2	
21	A501000000C	平座金	4	φ10
22	15508760400	カップリングケース	1	
23	15508260000	BBユニットベース	1	
24	A361000000C	SW付六角ナット	4	
25	A7030205000	ボールベアリングユニット	1	UCFL205
26	A581400000C	スプリングワッシャ	2	M14
27	A311400000C	六角ナット	2	M14
28	15508760100	チェーンカップリング	2	FBNC4014-D25
29	A250801000A	六角穴付止メネジ	4	M8×10
30	15508760300	ローラチェーン	1	C4014
31	A111204000C	六角ボルト	4	M12×40
32	A680807220B	キー	1	8×7×22 両丸
33	15508300000	コンベアモータ	1	TB0065AS260AAAA
34	A501200000C	平座金	4	φ12
35	A311200000C	六角ナット	4	M12
36	15508750000	コンベアアウトTプーリ	1	

Fig. 9-3 コンベアアウト系

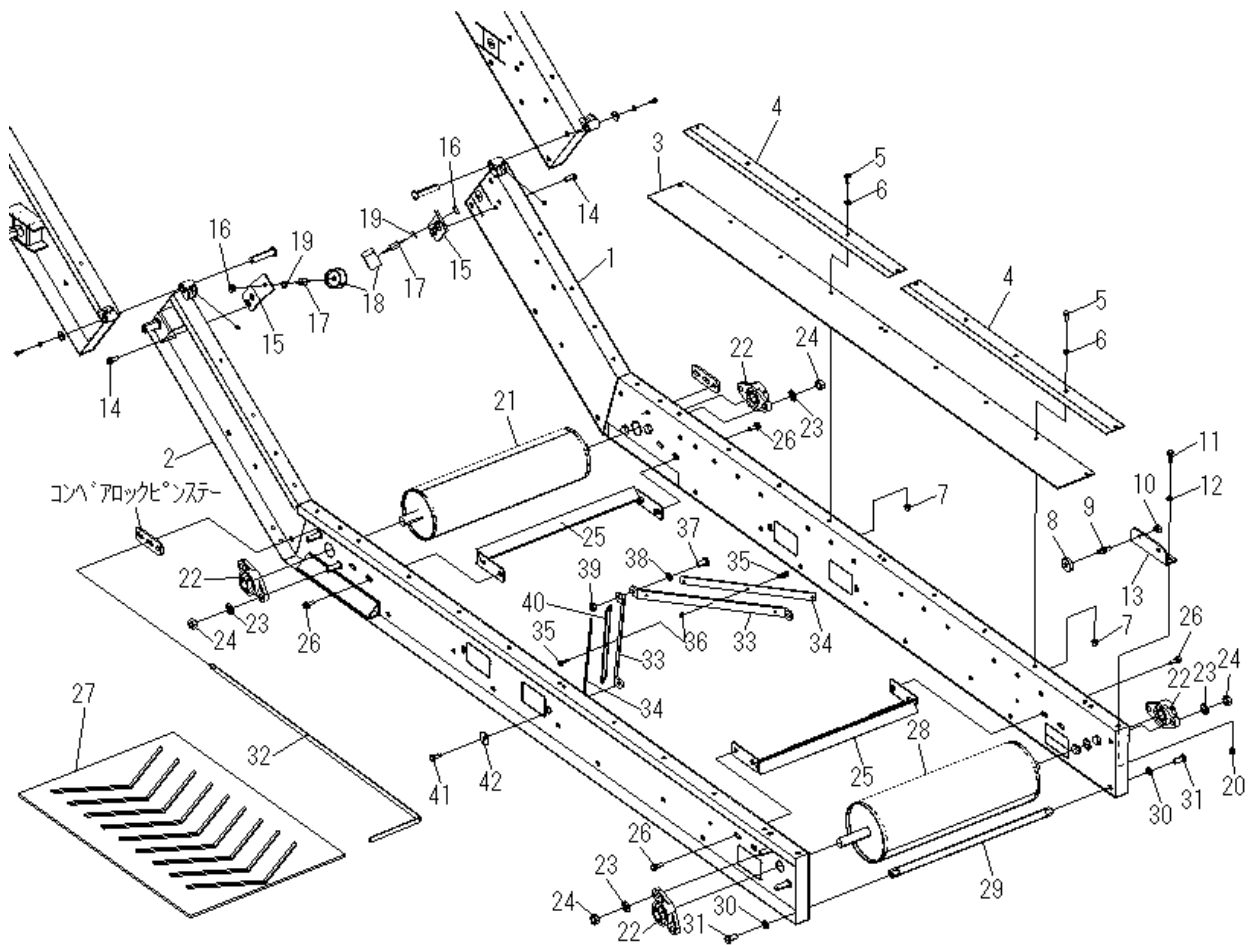


Fig. 9-3 コンベアアウト系

見出し番号	部品番号	部品名	個数	備考
1	15808210000	コンベアアウトA(L)	1	
2	15808210000	コンベアアウトA(R)	1	
3	15808590002	シーリングゴム	2	
4	15808580000	シーリングゴムオサエ	4	
5	A110802000C	六角ボルト	20	M8×20
6	A500800000C	平座金	20	φ8
7	A360800000C	SW付六角ナット	20	M8
8	A70630102RS	ベアリング	4	6301-2RS
9	15508860000	Cローラジク	4	
10	A361000000C	SW付六角ナット	4	M10
11	A111002500C	六角ボルト	4	M10×25
12	A501000000C	平座金	4	φ10
13	15508850000	Cローラブラケット	2	
14	A161002500C	六角ボルト P2	4	M10×25 P2
15	15508510000	トラフキャリアトリツケ①	2	
16	A361000000C	SW付六角ナット	2	M10
17	A8402070550	アイドラ軸	2	Z6202W×17
18	A8401070550	エンプラフラットアイドラ	2	VFL-7055
19	A501000000C	平座金	2	φ10
20	A361000000C	SW付六角ナット	4	M10
21	15508770000	ベンドローラ	1	
22	A7030205000	ボールベアリングユニット	4	UCFL205
23	A501400000C	平座金	8	φ14
24	A311400000C	六角ナット	8	M14
25	15507880001	プーリスキージB	2	
26	A140802500C	六角ボルト P3	8	M8×25 P3
27	15808200000	コンベアベルト・アウト	1	
28	15508730000	コンベアアウトDプーリ	1	
29	15507780000	コンベアメンバ	17	
30	A581200000C	スプリングワッシャ	32	M12
31	A111202500C	六角ボルト	32	M12×25
32	15508980000	コンベアロックピン	1	
33	15507920000	コンベアスクレーパ	2	
34	15507930000	スクレーパゴムオサエ	2	
35	A170602500C	アプセット六角ボルト	6	M6×25
36	A340600000C	Uナット	6	
37	A111002500C	六角ボルト	1	M10×25
38	A501000000C	平座金	1	φ10
39	A341000000C	Uナット	1	M10
40	15507940000	スクレーパゴム	1	
41	A161002500C	六角ボルト P2	2	M10×25 P2
42	A501000000C	平座金	2	φ10

Fig. 9-4 コンベアアウト系

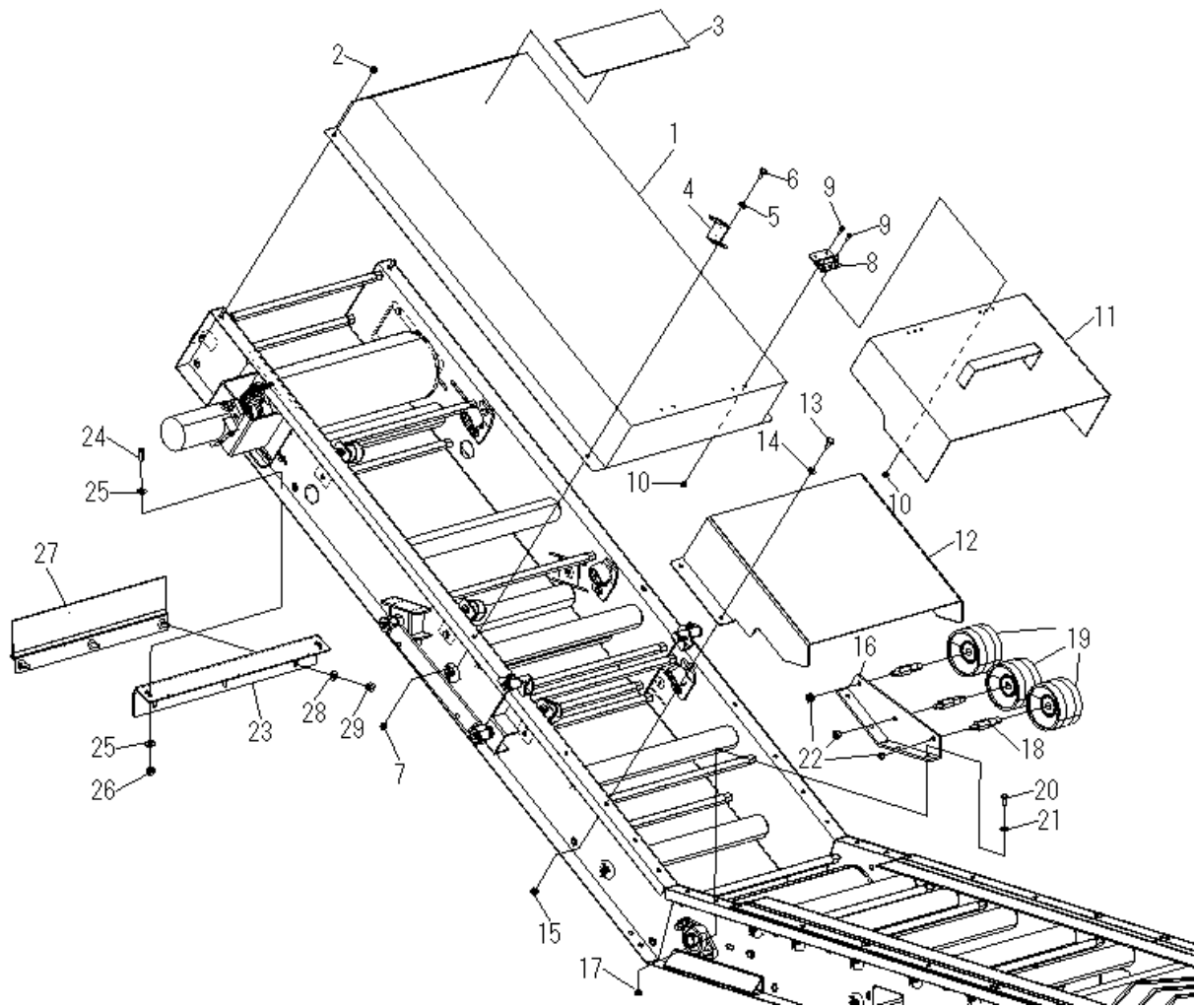


Fig. 9-4 コンベアアウト系

見出し番号	部品番号	部品名	個数	備考
1	15808470000	コンベアカバー1	1	
2	A360800000C	SW付六角ナット	2	M8
3	15801390100	コーナーゴム	1	
4	15508390000	ホースオサエ	1	
5	A500800000C	平座金	1	φ8
6	A110802000C	六角ボルト	1	M8×20 全ネジ
7	A360800000C	SW付六角ナット	1	M8
8	12501410000	蝶番	2	B2-A-11
9	A280501600C	十字穴付トラスネジ	10	M5×16
10	A440500000C	ターミナルナット	10	M5
11	15808480000	コンベアカバー2	1	
12	15808490000	コンベアカバー3	1	
13	A110802000C	六角ボルト	4	M8×20 全ネジ
14	A500800000C	平座金	4	φ8
15	A360800000C	SW付六角ナット	4	M8
16	15508890000	ベンドローラブラケット	2	
17	A360800000C	SW付六角ナット	8	M8
18	A8402115740	アイドラ軸	6	Z6203W×35
19	A8401115740	エンプラフラットアイドラ	6	VFL-11574
20	A110802500C	六角ボルト	8	M8×25 全ネジ
21	A500800000C	平座金	8	
22	A361000000C	SW付六角ナット	6	M10
23	15808510001	クリーナブレラケット	1	
24	A111002500C	六角ボルト	2	M10×25
25	A501000000C	平座金	4	φ10
26	A361000000C	SW付六角ナット	2	M10
27	15808520001	コンベアクリーナ	1	
28	A501000000C	平座金	3	φ10
29	A361000000C	SW付六角ナット	3	M10

Fig. 10-1 カバー系

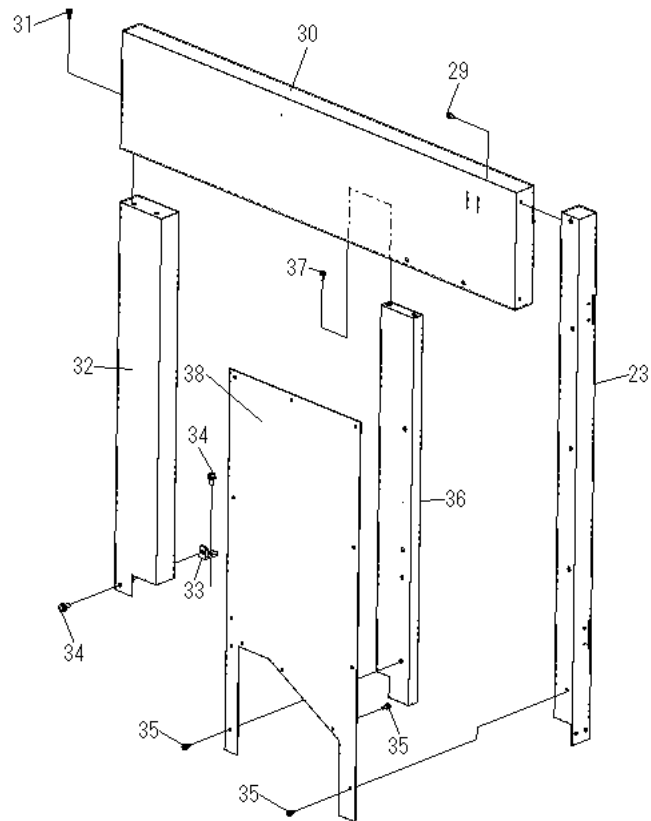
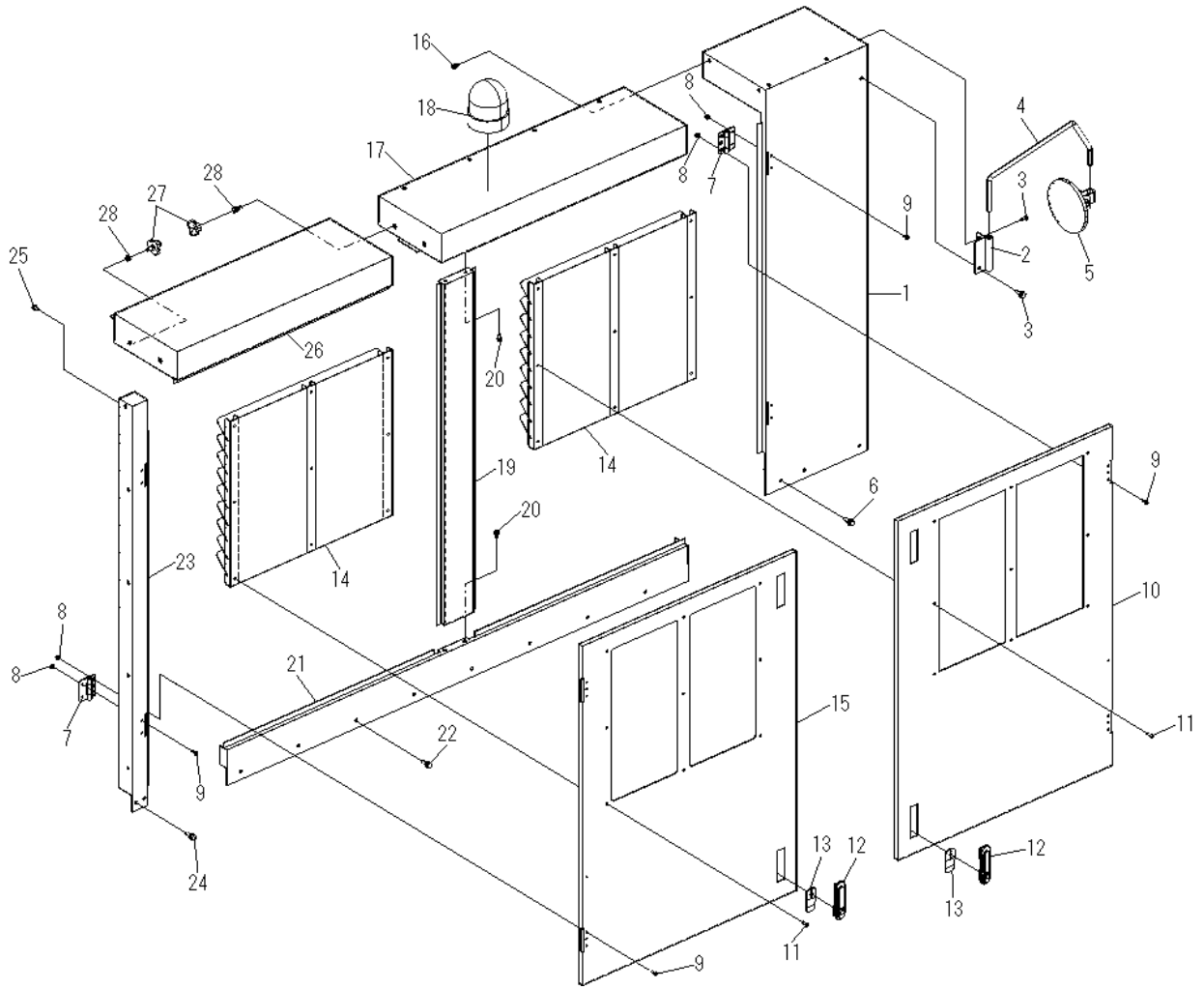


Fig. 10-1 カバー系

見出し番号	部品番号	部品名	個数	備考
1	15801680000	カバーフレーム1	1	
2	15801230000	ミラートリツケR	1	
3	A110601601C	六角ボルト	2	M6×16-8T
4	15801280000	ミラーステーR	1	
5	15801250100	ミラーR	1	
6	A140802000C	六角ボルト P3	5	M8×20 P3
7	12501410000	蝶番	4	B2-A-11
8	A440500000C	ターミナルナット	20	M5
9	A280501600C	十字穴付トラスネジ	20	M5×16
10	15801930000	ベルトカバー	1	
11	A280601600C	十字穴付トラスネジ	18	M6×16
12	15801990000	Fリフトハンドル	4	
13	15801915100	ハンドル・ロックアーム	4	
14	15801880000	ロータカバー・ルーバー	2	
15	15801930000	ベルトカバー	1	
16	A170601600C	アップセット六角ボルト	2	M6×16
17	15801710000	カバーフレーム2EG	1	
18	15805490000	パトライト	1	SKHE-12-G
19	15801730000	カバーフレーム3	1	
20	A170601600C	アップセット六角ボルト	4	M6×16
21	15801740001	カバーフレーム4	1	
22	A140802000C	六角ボルト P3	8	M8×20 P3
23	15801750000	カバーフレーム5	1	
24	A140802000C	六角ボルト P3	2	M8×20 P3
25	A170601600C	アップセット六角ボルト	1	M6×16
26	15801720000	カバーフレーム2RT	1	
27	A220802500N	ノブボルト	4	M8×25
28	A340800000C	Uナット	4	M8
29	A170601600C	アップセット六角ボルト	2	M6×16
30	15801760000	カバーフレーム6	1	
31	A170601600C	アップセット六角ボルト	2	M6×16
32	15801780000	カバーフレーム8	1	
33	A140802000C	六角ボルト P3	1	M8×20 P3
34	A140802000C	六角ボルト P3	2	M8×20 P3
35	A170601600C	アップセット六角ボルト	13	M6×16
36	15801770000	カバーフレーム8	1	
37	A170601600C	アップセット六角ボルト	2	M6×16
38	15801890000	Kカバー	1	

Fig. 10-2 カバー系

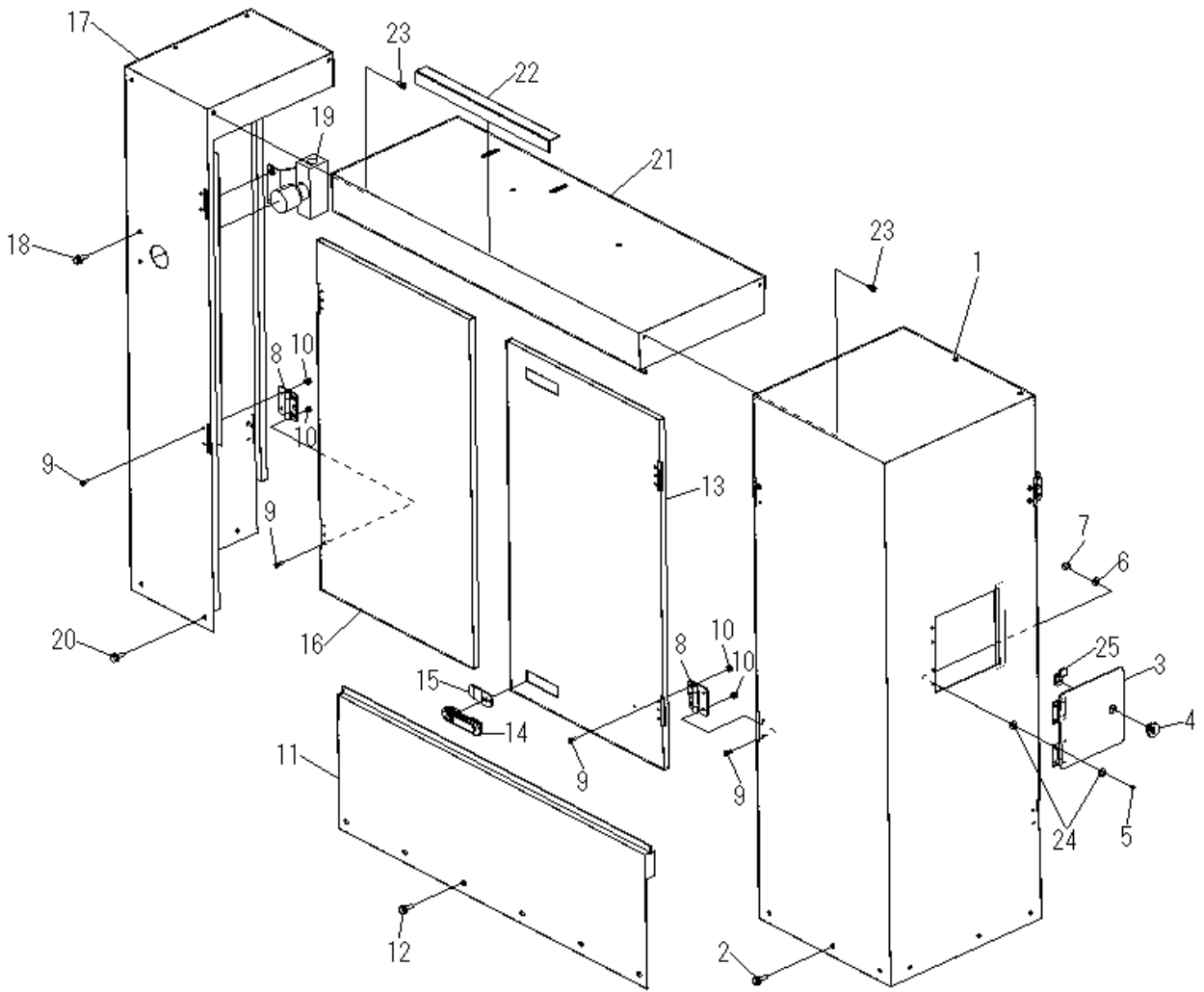


Fig. 10-2 カバー系

見出し番号	部品番号	部品名	個数	備考
1	15801840000	カバーフレーム13	1	
2	A140802000C	六角ボルト P3	6	M8×20 P3
3	15501842000	キューユトピラ	1	
4	15501980000	キーシリンダー	1	
5	A2704010000	十字穴付ナベネジ	4	M4×10
6	A580400000C	スプリングワッシャ	4	M4
7	A310400000C	六角ナット	4	M4
8	12501410000	蝶番	4	B2-A-11
9	A280501600C	十字穴付トラスネジ	20	M5×16
10	A440500000C	ターミナルナット	20	M5
11	15801860000	カバーフレーム15	1	
12	A140802000C	六角ボルト P3	6	M8×20 P3
13	15801920020	フロントカバーL	1	
14	15801990000	フリフトハンドル	2	THA-409-3
15	15801915100	ハンドル・ロックアーム	2	
16	15801920010	フロントカバーR	1	
17	15801680000	カバーフレーム1	1	
18	A140802500C	六角ボルト P3	2	M8×25 P3
19	15803850000	フロコン3	1	
20	A140802000C	六角ボルト P3	5	M8×20 P3
21	15801850000	カバーフレーム14	1	
22	13301940000	コーナーゴム	1	
23	A170601600C	アプセット六角ボルト	4	M6×16
24	A500400000C	平座金	4	φ4
25	15501980100	シリンダージョウ	1	

Fig. 10-3 カバー系

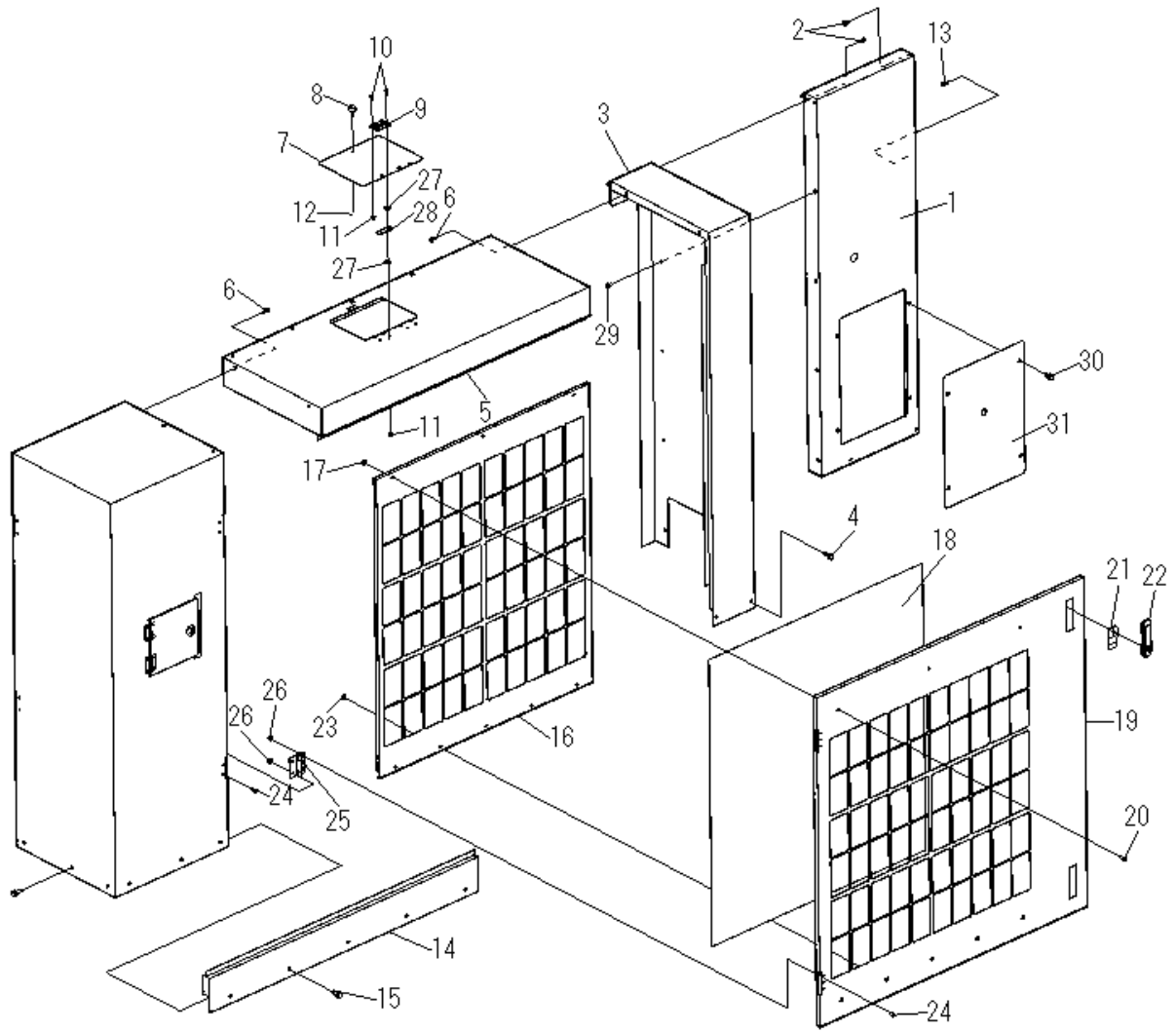


Fig. 10-3 カバー系

見出し番号	部品番号	部品名	個数	備考
1	15801810000	カバーフレーム10	1	
2	A170601600C	アプセット六角ボルト	4	
3	15801790000	カバーフレーム9	1	
4	A140802000C	六角ボルト P3	2	M8×20 P3
5	15801820000	カバーフレーム11	1	
6	A170601600C	アプセット六角ボルト	4	M6×16
7	15801980000	ラジエータCカバー	1	
8	A220401000Y	化粧ネジ	1	M4×10
9	15501890000	蝶番	2	B-1078-12
10	A2704010000	十字穴付ナベネジ	4	M4×10
11	A440400000C	ターミナルナット	4	M4
12	A310400000C	六角ナット	1	M4
13	A170601600C	アプセット六角ボルト	4	M6×16
14	15801830000	カバーフレーム12	1	
15	A140802000C	六角ボルト P3	5	M8×20 P3
16	15801960000	ラジエータカバー	1	
17	A430600000C	フランジナット	3	M6
18	15804180000	ラジエータネット	1	
19	15801910000	ラジエータカバー	1	
20	A280601600C	十字穴付トラスネジ	3	M6×16
21	15801915100	ハンドル・ロックアーム	2	
22	15801990000	Fリフトハンドル	2	THA-409-3
23	A430600000C	フランジナット	5	M6
24	A280501600C	十字穴付トラスネジ	10	M5×16
25	12501410000	蝶番	2	B2-A-11
26	A440500000C	ターミナルナット	10	M5
27	A500400000C	平座金	8	φ4
28	15501931100	ヒンジスペーサ	2	
29	A170601600C	アプセット六角ボルト	4	M6×16
30	A140802000C	六角ボルト P3	4	M8×20 P3
31	15801660000	メンテカバー10	1	

Fig. 10-4 カバー系

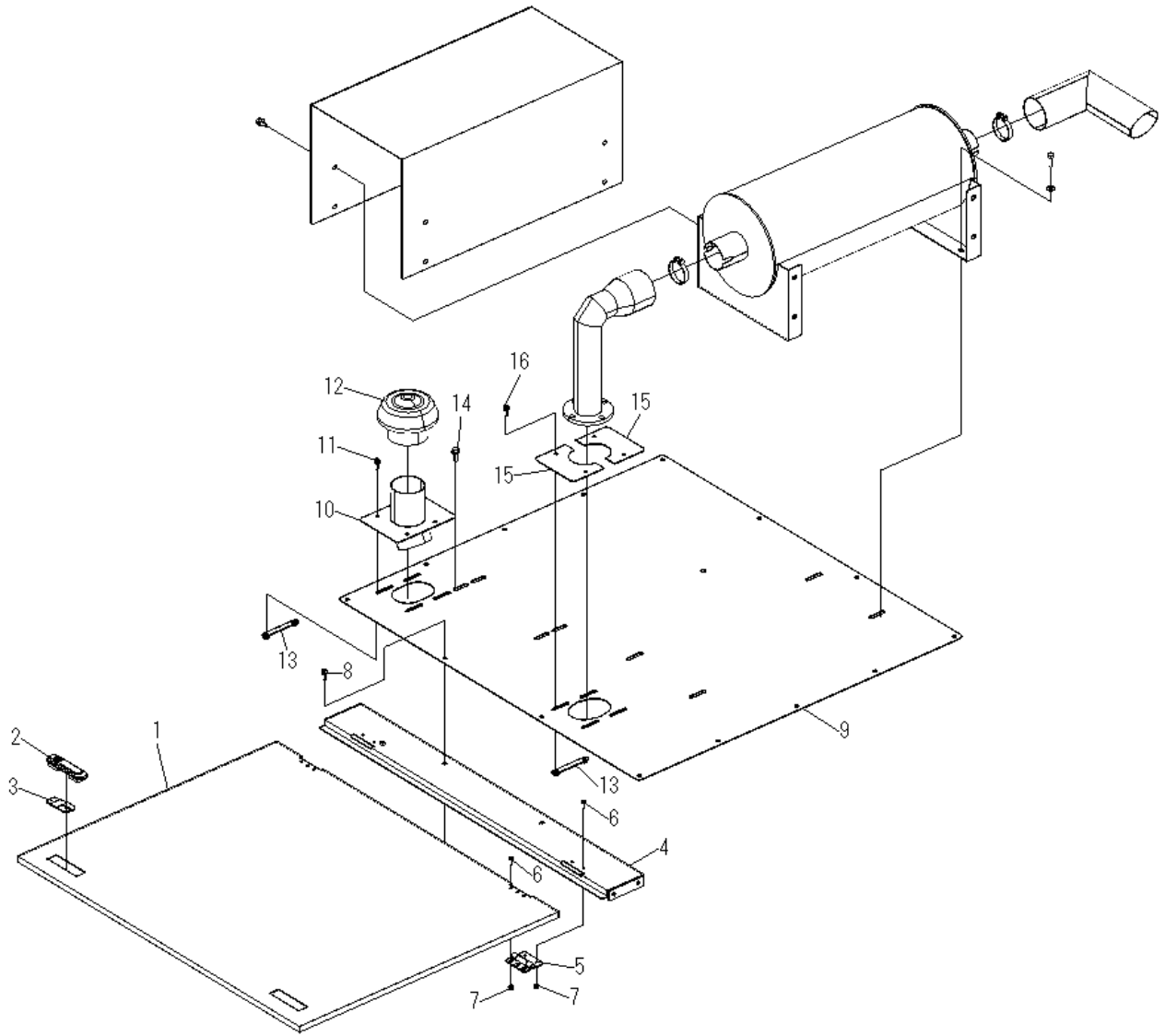


Fig. 10-4 カバー系

見出し番号	部品番号	部品名	個数	備考
1	15801940000	ロータカバー	1	
2	15801990000	リフトハンドル	2	THA-409-3
3	15801915100	ハンドル・ロックアーム	2	
4	15801870000	カバーフレーム16	1	
5	12501410000	蝶番	2	B2-A-11
6	A280501600C	十字穴付トラスネジ	10	M5×16
7	A440500000C	ターミナルナット	10	M5
8	A170602000C	アプセット六角ボルト	14	M6×20
9	15801950100	Eカバー①	1	
10	15801951000	エアCトリツケ	1	
11	A170602000C	アプセット六角ボルト	4	M6×20
12	30630-30601	キャップ	1	
13	15801950400	コテイプレート	4	
14	A140802000C	六角ボルト P3	4	M8×20
15	15801950200	Eカバー②	2	
16	A170602000C	アプセット六角ボルト	4	M6×20

Fig. 11-1 ステッカー系

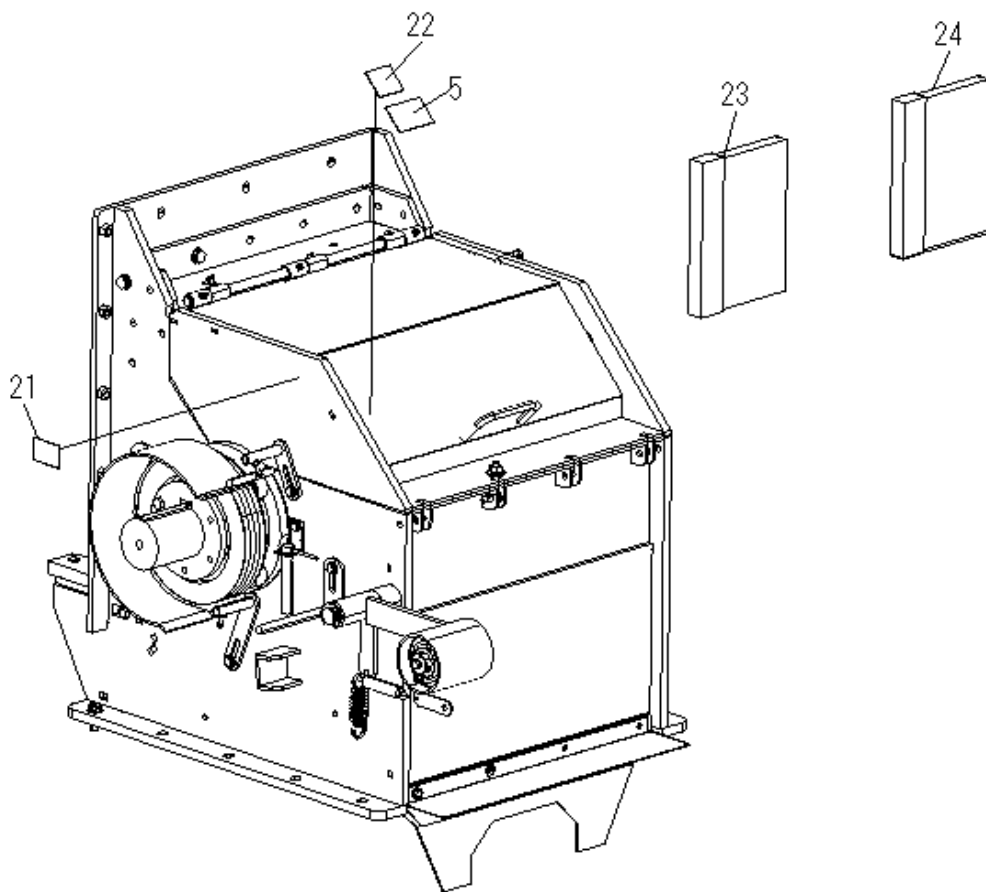
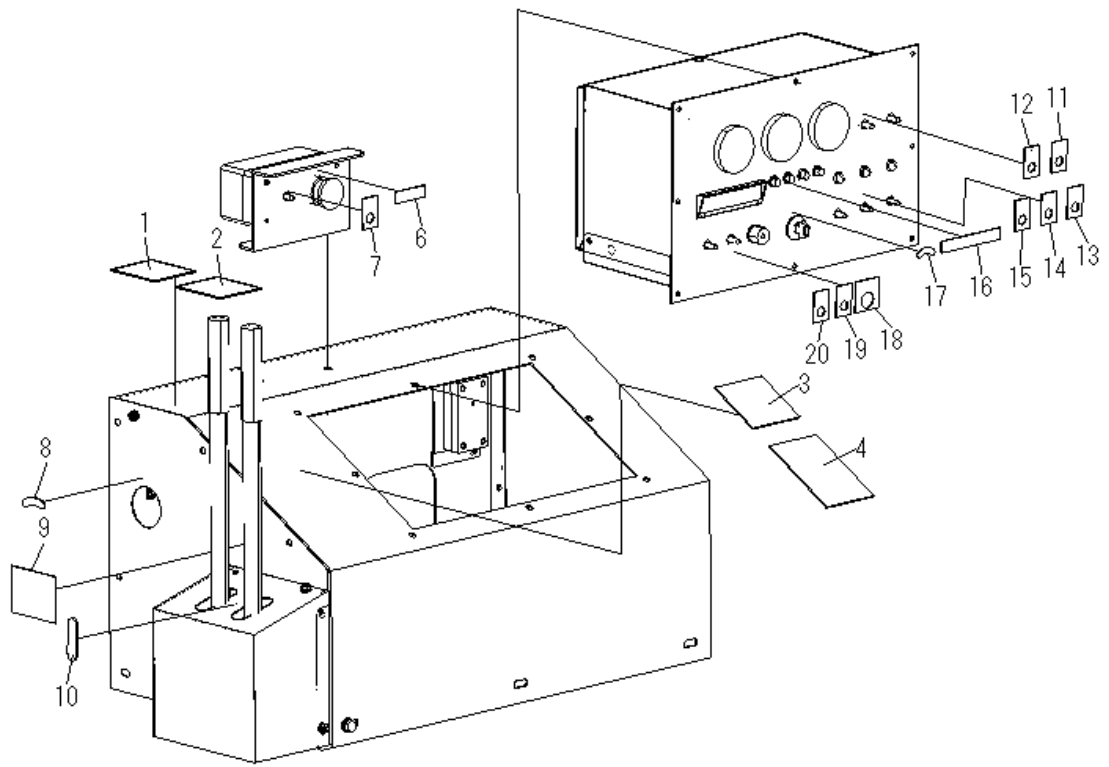


Fig. 11-1 ステッカー系

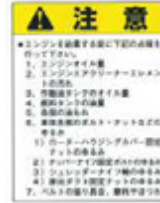
1. 11110000000...1枚
ラベル-作業時の服装



2. 9150-000004...1枚
ラベル-取扱説明書



3. 13509120000...1枚
ラベル-始業前点検



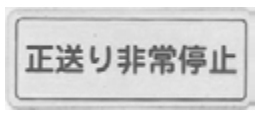
4. 13509130000...1枚
ラベル-作業上の注意



5. 13509170000...1枚
ラベル-保護手袋



6. 13509330000...2枚
ラベル-正送り非常停止



7. 15809360400...2枚
ラベル-投入コンベア



9. 15809660000...1枚
ラベル-積み下ろし



8. 11509340000...2枚
ラベル-送り速度



10. 12509610000...1枚
ラベル-前・後進



11. 15809360100...1枚
ラベル-排出コンベア開閉



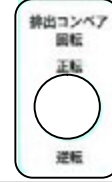
12. 15809360200...1枚
ラベル-投入コンベア開閉



13. 15809360500...1枚
ラベル-送り制御



14. 15809360600...1枚
ラベル-排出コンベア



15. 15509740400...1枚
ラベル-ロータクラッチ



16. 15809360300...1枚
ラベル-ヒューズ



17. 11420-87522...1枚
ラベル-エンジンキー



18. 15509740500...1枚
ラベル-スロットル



19. 15509740600...1枚
ラベル-ワンタッチアイドル



20. 15509740700...1枚
ラベル-スロットル切替



21. 1110973000...1枚
ラベル-ロータロックピン



22. 9150-000019...6枚
ラベル-回転部分



23. 15809010101 取扱説明書...1冊

24. 15809030102 パーツリスト...1冊

Fig. 11-2 ステッカー系

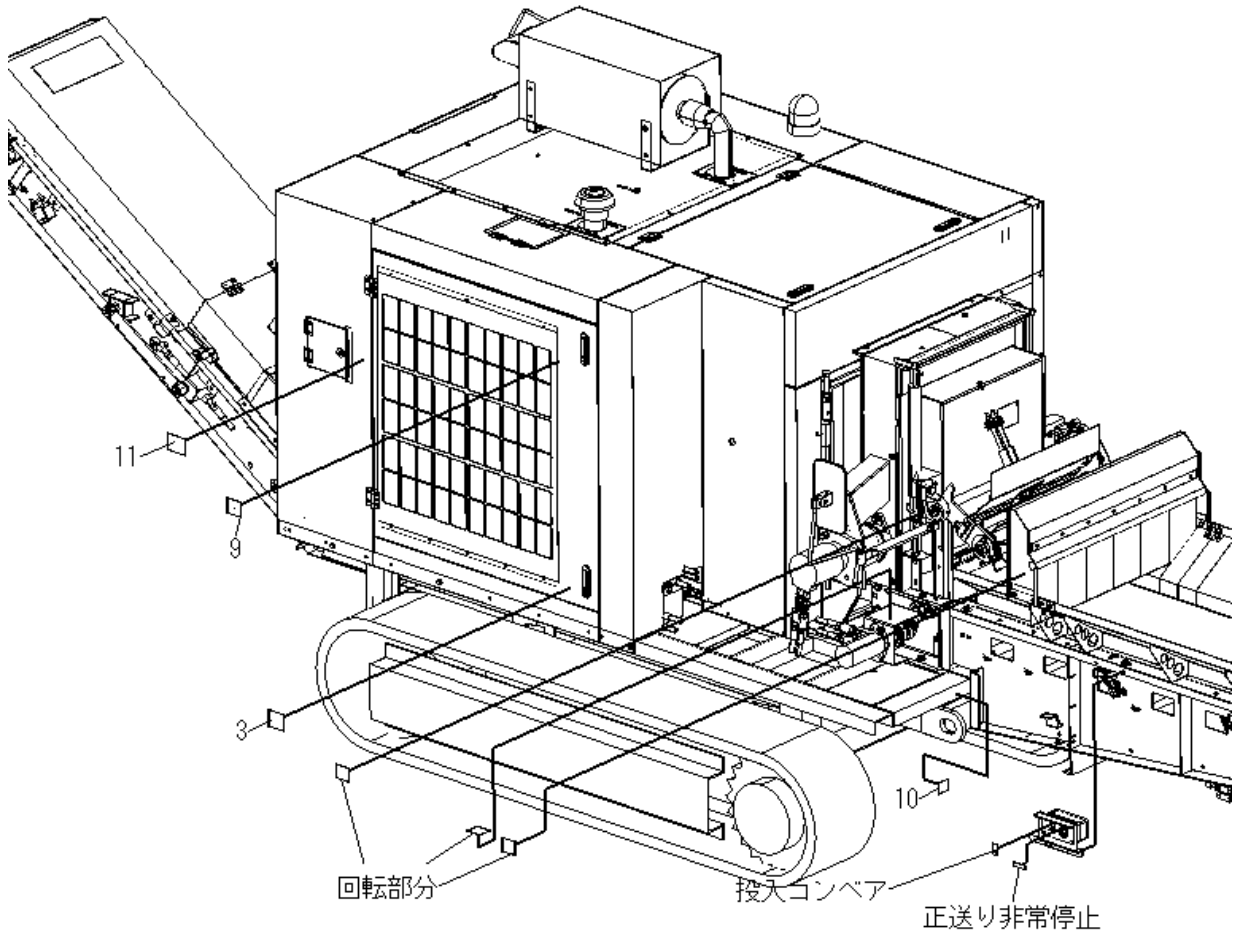
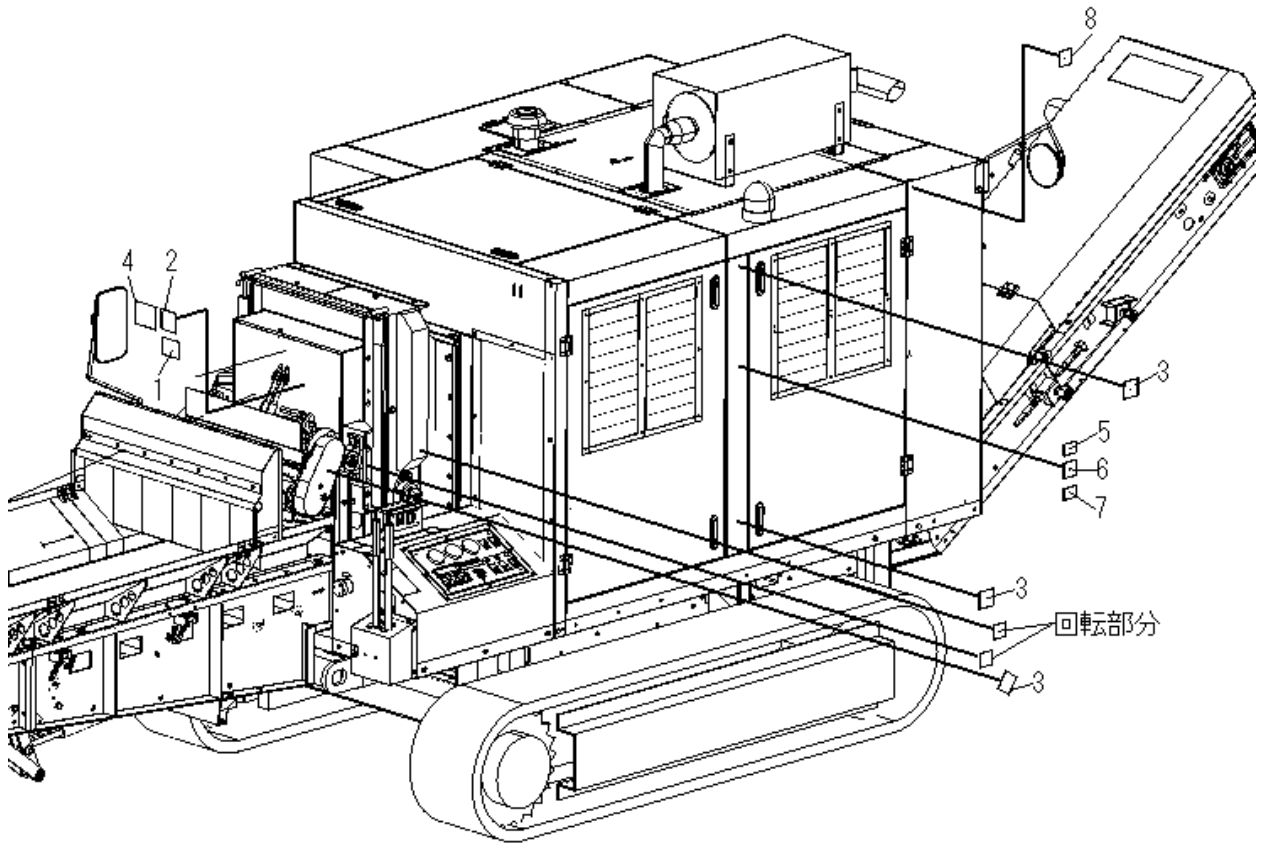
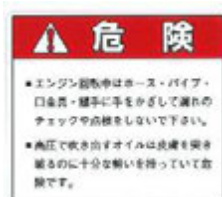


Fig. 11-2 ステッカー系

1. 11509320000・・・1枚
ラベル-油圧ホース



2. 11109710000・・・1枚
ラベル-停止中、運転中



3. 9150-000009・・・4枚
ラベル-安全カバー



4. 11109770000・・・1枚
ラベル-フィードボックス



5. 11109210000・・・1枚
ラベル-
エンジンエアクリーナ(横)



6. 13509720000・・・1枚
ラベル-冷却水



7. 13509220000・・・1枚
ラベル-エンジンオイル



8. 9150-000016・・・1枚
ラベル-マフラー高温



9. 13509710000・・・1枚
ラベル-ラジエーターネット



10. 15809050000・・・1枚
ラベル-製品番号

品名	樹木粉碎机
型式	GSC930DC
機体番号	
製造年月	
製造	株式会社 大橋

11. 13509360000・・・1枚
ラベル-給油



株式会社 大橋

佐賀県神埼市千代田町崎村401

TEL : 0952-44-3135

FAX : 0952-44-3137

E-mail : eco@ohashi-inc.com

<http://www.ohashi-inc.com>