

———グリーンシャーク

GS282D ———

パーツリスト



株式会社 大 橋

No. 12529030100

190410

目 次

F i g . 1	ミッション取付	1
F i g . 2	転輪系	3
F i g . 3	誘導輪系	5
F i g . 4	サイドクラッチリンク取付	7
F i g . 5	サイドクラッチレバー取付	9
F i g . 6	ブレーキワイヤ取付	1 1
F i g . 7	フレーム系	1 3
F i g . 8	ミッション系	1 5
F i g . 9	油圧系	1 7
F i g . 1 0	オイルタンク系	1 9
F i g . 1 1	エンジン系	2 1
F i g . 1 2	燃料タンク系	2 7
F i g . 1 3	コントロール系	2 9
F i g . 1 4	ロータハウジング系	3 1
F i g . 1 5	フィードボックス系	3 7
F i g . 1 6	ホッパ系	3 9
F i g . 1 7	カバー系	4 1
F i g . 1 8	配線系	4 5
F i g . 1 9	ステッカー系	4 7

Fig. 1 ミッション取付

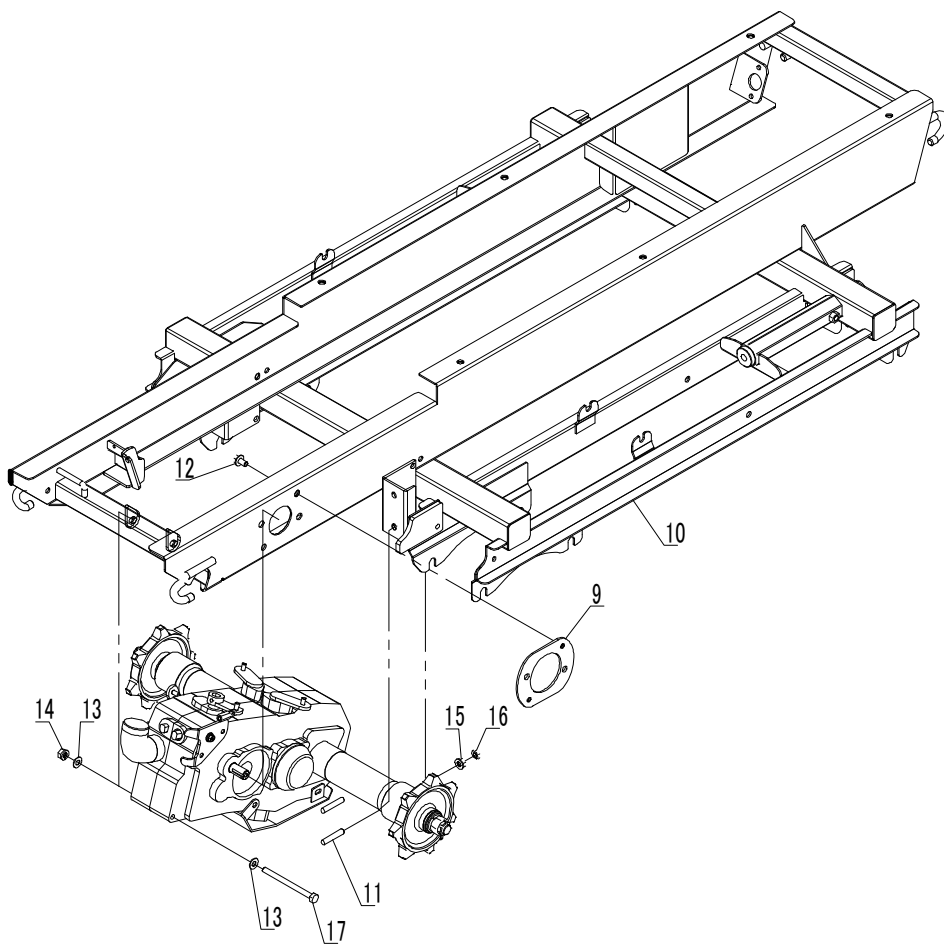
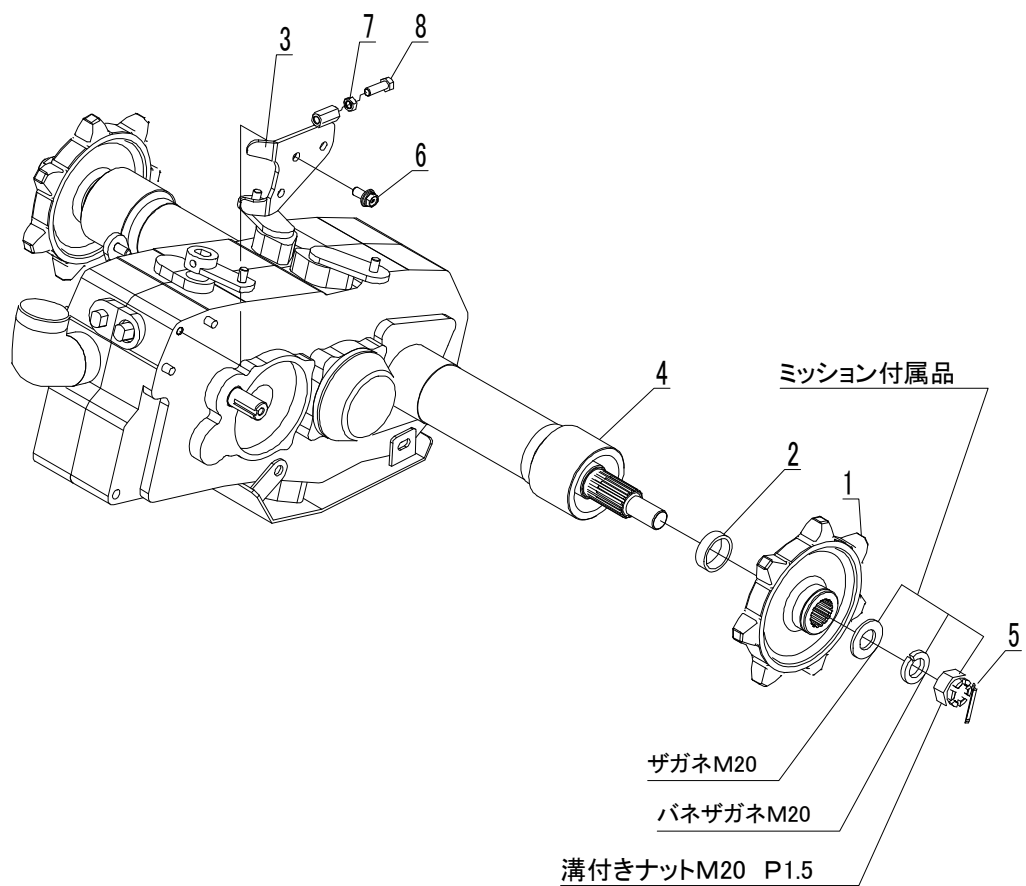


Fig. 1 ミッション取付

見出し番号	部品番号	部品名	個数/台	備考
1	1N1460-35000	スプロケット	2	
2	1N1460-35010	カラー	2	
3	1E1223-41050	チェンジ規制版	1	
4	M3-S452	M3ミッション	1	
5	1E1223-400300	割りピン	2	φ4×30
6	A140802000C	六角ボルト P3	1	M8×20
7	A310800002C	六角ナット	1	M8 三種
8	A110802500C	六角ボルト	1	M8×25 全ネジ
9	1E1223-31000	モーターブラケット	1	
10	1E1223-31010	GS282フレーム	1	
11	1N3501-35030	Uボルト	2	10 74-85
12	A141002000C	六角ボルト P3	2	M10×20
13	A501000000C	平座金	2	M10
14	A310800000C	スプリングワッシャ付六角ナット	1	M10
15	26052-100002	皿バネ付ナット	4	M10
16	A311000002C	六角ナット	4	M10 三種
17	A111003000C	六角ボルト	1	M10×30 半ネジ

Fig. 2 転輪系

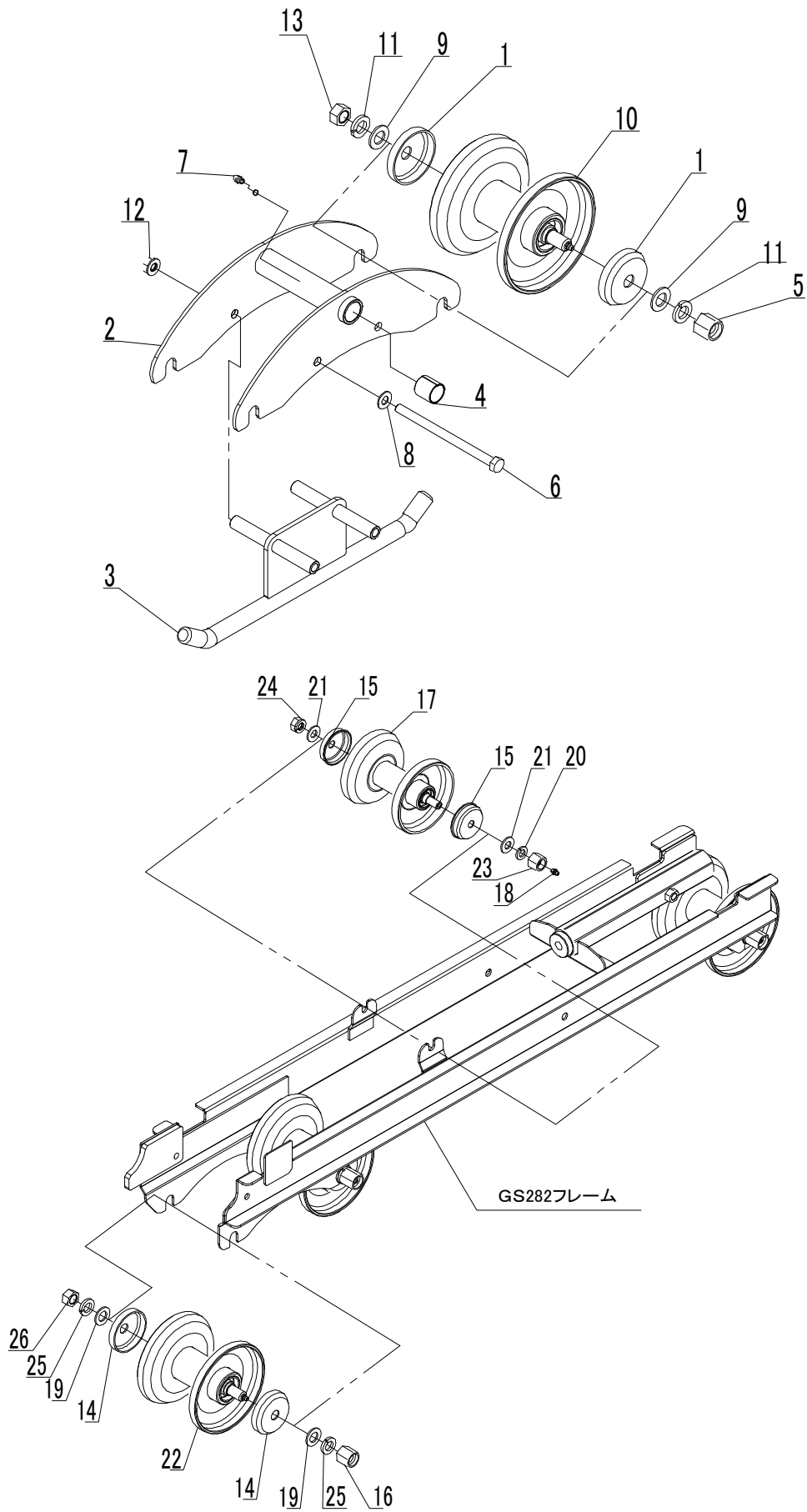


Fig. 2 転輪系

見出し番号	部品番号	部品名	個数/台	備考
1	1N1240-35030	スタンド座	8	
2	1N1467-36000	イコライザー	2	
3	1N1467-36020	脱輪防止	2	
4	1N1415-68300	ライナー2225	4	
5	1N1101-36050	高ナット	4	M16×25 キリミ
6	A111016000C	六角ボルト	4	M10×160 半
7	1N3505-33040	グリスニップルB	2	MT6×1
8	A501000000C	平座金	4	φ10 ミガキ
9	A501600000C	平座金	8	φ16 ミガキ
10	7N3545-36000	転輪	4	
11	A581600000C	スプリングワッシャ	8	M16
12	26052-100002	皿バネ付ナット	4	M10
13	A311600000C	六角ナット	4	M16
14	1N1240-35030	スタンド座	12	
15	1N1091-36000	オイルシールカバー	4	
16	1N1101-36050	高ナット	6	M16×25 キリミ
17	7N1091-36041	φ120上部転輪ASSY	2	
18	24761-060000	グリスニップルA	2	MT6×1
19	A501600000C	平座金	12	φ16 ミガキ
20	A581200000C	スプリングワッシャ	2	M12
21	A501200000C	平座金	4	φ12 ミガキ
22	7N3545-36000	転輪	6	
23	1N3561-36000	特殊高ナット	2	M12×18
24	A311200000C	スプリングワッシャ付六角ナット	2	M12
25	A581600000C	スプリングワッシャ	12	φ16
26	A311600000C	六角ナット	6	M16

Fig. 3 誘導輪系

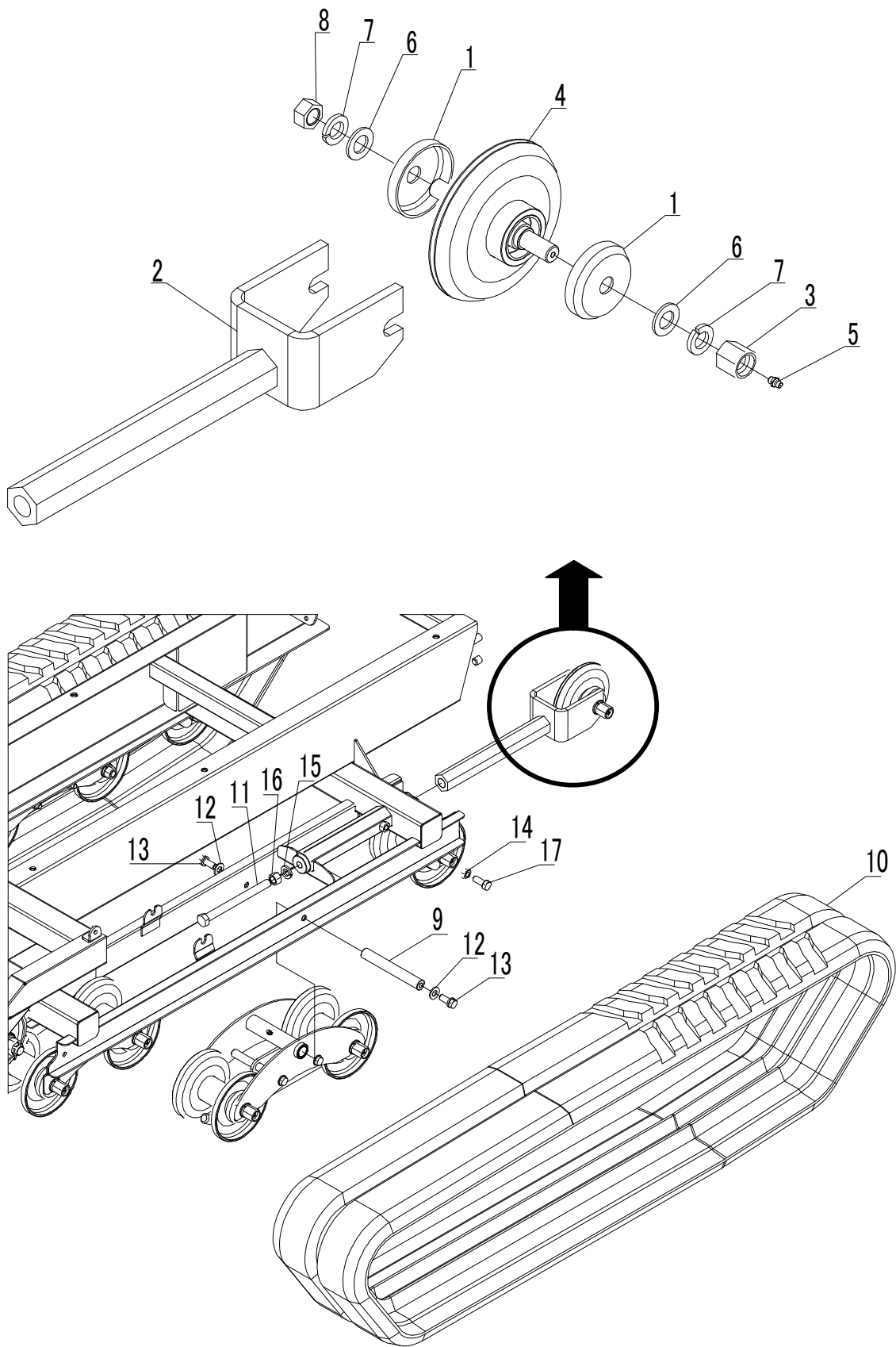


Fig. 3 誘導輪系

見出し番号	部品番号	部品名	個数/台	備考
1	1N1240-35030	スタンド座	4	
2	1N1121-35000	誘導輪ブラケット	2	
3	1N1101-36050	高ナット	2	M16×25
4	7N1101-35051	誘導輪ASSY	2	φ150
5	24761-060000	グリスニップルA	2	MT6×1
6	A501600000C	平座金	4	M16 ミガキ
7	A581600000C	スプリングワッシャ	4	φ16
8	A311600000C	六角ナット	2	M16
9	1N3505-33030	軸	2	
10	1N1380-37000	ゴムクローラ	2	250×46×72
11	A111618000C	六角ボルト	2	M16×180
12	A501200000C	平座金	4	M12
13	A161203000C	六角ボルト P2	4	M12×30
14	26757-120002	六角止めナット	2	M12
15	22217-160000	スプリングワッシャ	2	φ16
16	A311600000C	六角ナット	2	M16
17	A111203000C	六角ボルト	2	M12×30

Fig. 4 サイドクラッチリンク取付

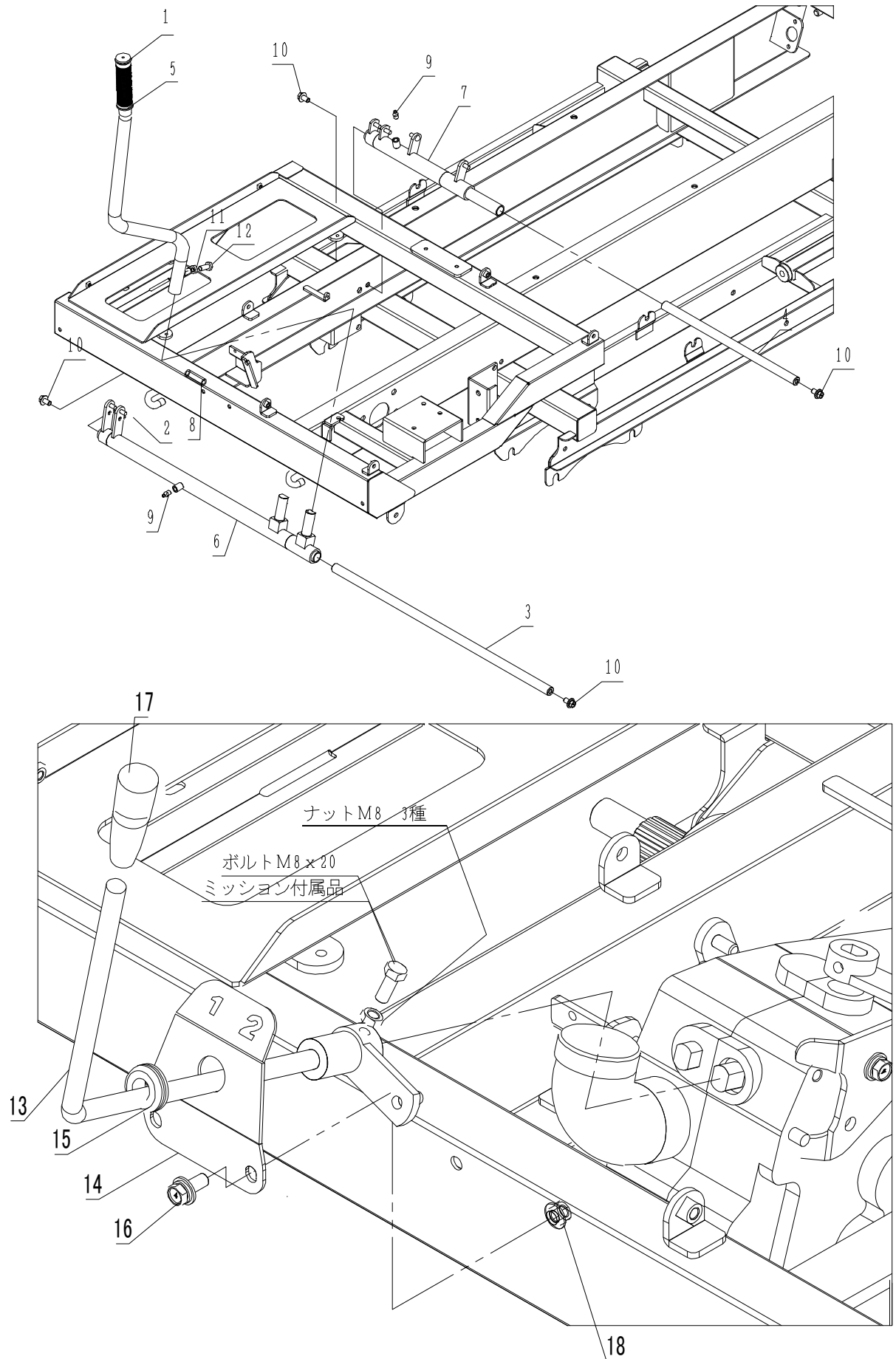


Fig. 4 サイドクラッチリンク取付

見出し番号	部品番号	部品名	個数/台	備考
1	1N1094-44000	握り	2	27.2
2	1N1210-53010	引張バネ	2	18×105
3	1N1210-42070	車軸ブレーキA	1	
4	1N1460-42120	軸C	1	
5	1E1223-44090	サイドクラッチレバー	2	
6	1E1223-44010	サイドクラッチリンクA	1	
7	1E1223-44030	サイドクラッチリンクB	1	
8	1E1223-44070	サクシオンホース	1	50
9	24764-020000	グリスニップルA	2	PT1/8
10	A141002000C	六角ボルト P3	4	M10×20 P3
11	A311000002C	六角ナット	2	M10 三種
12	A111002500C	六角ボルト	2	M10×25 ゼンネジ
13	1E1223-41010	チェンジレバーA	1	
14	1E1223-41040	チェンジガイド板	1	
15	1N3560-53000	グロメット	1	14
16	A140802000C	六角ボルト P3	2	M8×20 P3
17	1N1432-44000	握りA	1	オレンジ
18	26367-080002	F付ナット	2	M8

Fig. 5 サイドクラッチレバー取付

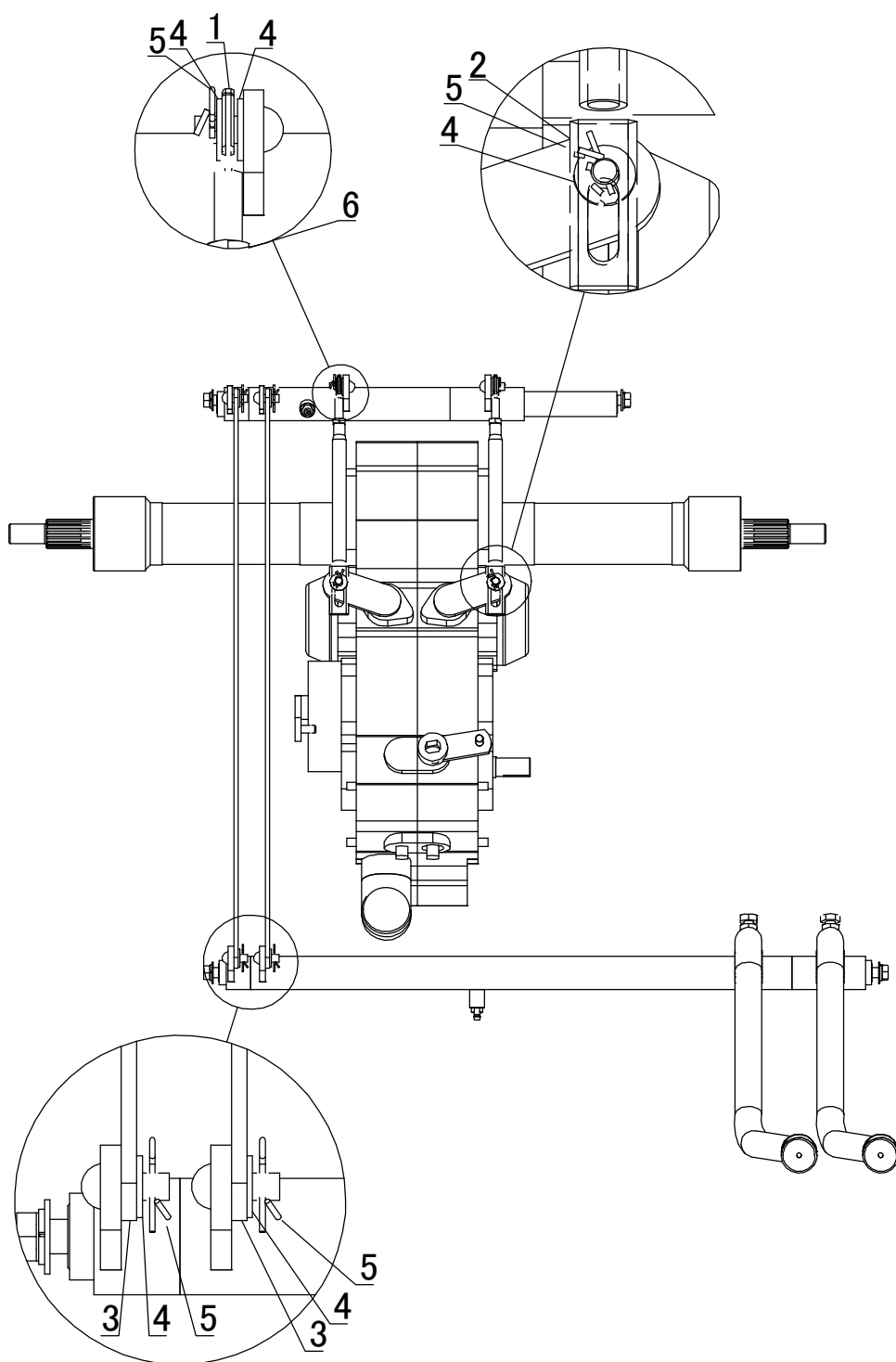


Fig. 5 サイドクラッチレバー取付

見出し番号	部品番号	部品名	個数／台	備考
1	1N1360-22090	調節ネジ	2	94
2	1E1223-44000	調節ロッド	2	M8×180 長穴
3	1E1223-44050	サイドクラッチブラケット	2	
4	A500800000C	平座金	10	φ8
5	A610800001C	抜け止ピン	8	φ8
6	A310800002C	六角ナット	2	M8 三種

Fig. 6 ブレーキワイヤ取付

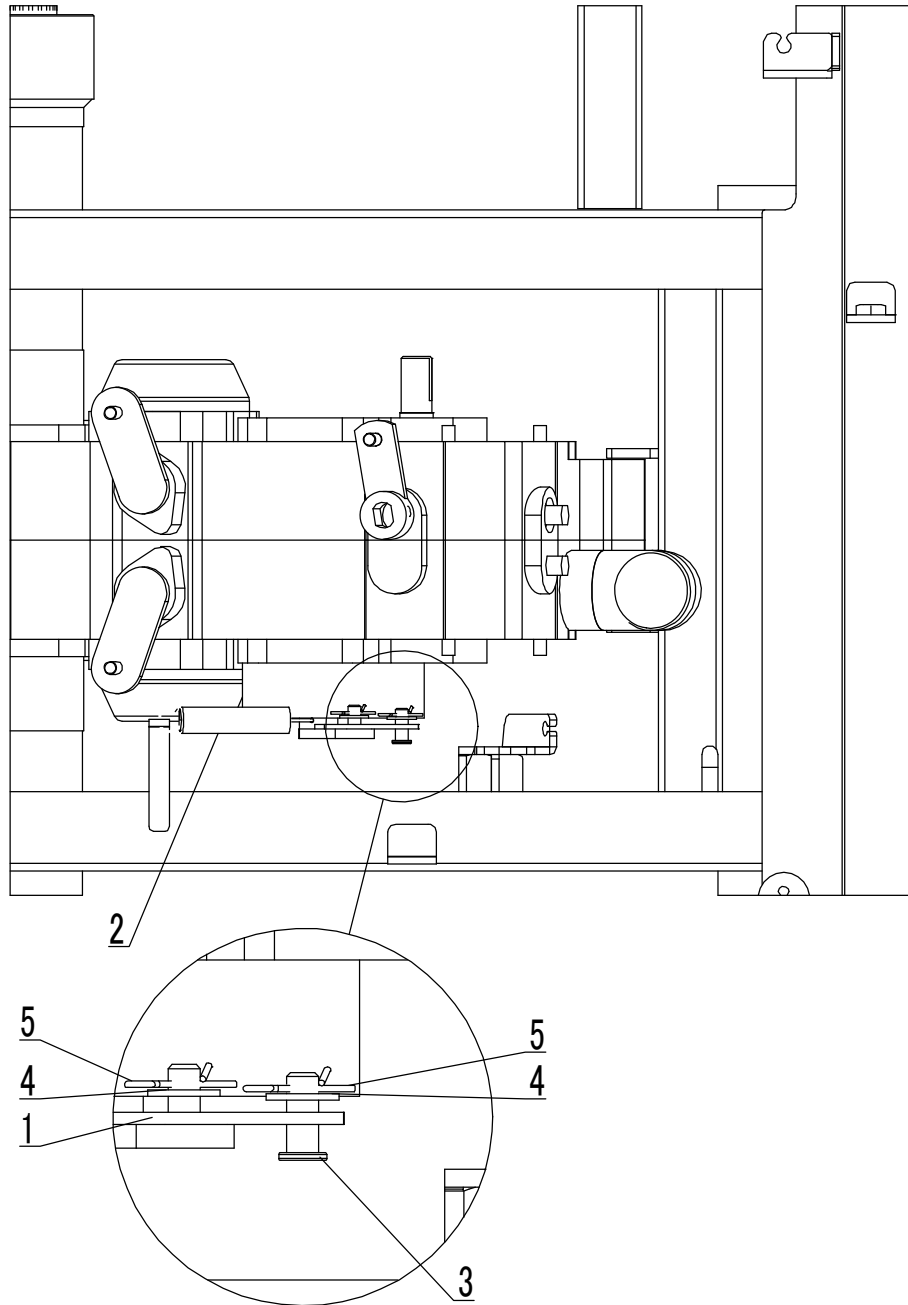


Fig. 6 ブレーキワイヤ取付

見出し番号	部品番号	部品名	個数／台	備考
1	1N1210-42040	ブレーキ連結リンク	1	
2	1N3510-42090	引張バネ	1	2.3×16.5×93
3	1N1566-42170	平リベット	1	S45C
4	A500800000A	平座金	2	φ8
5	A610600001C	抜け止ピン	2	φ8

Fig. 7 フレーム系

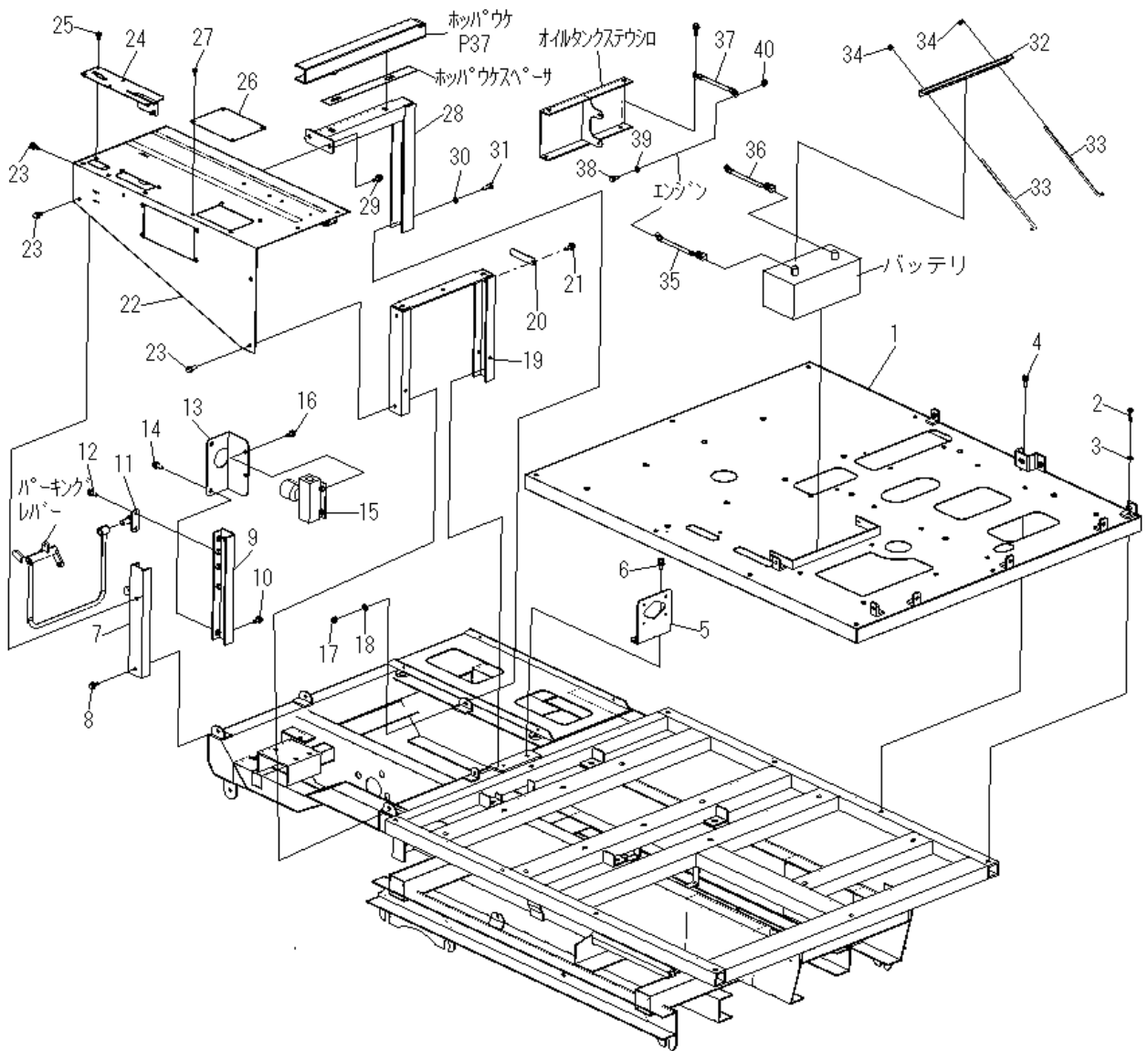


Fig. 7 フレーム系

見出し番号	部品番号	部品名	個数/台	備考
1	12521610000	ベースパネル	1	
2	A240803000A	六角穴付ボルト	1	M8×30
3	A580800000C	スプリングワッシャ	1	M8
4	A140802500C	六角ボルト P3	9	M8×25 P3
5	11501310001	SVトリツケ	1	
6	A140802500C	六角ボルト P3	2	M8×25 P3
7	12521130000	テーブルステーリヤR	1	
8	A140802000C	六角ボルト P3	1	M8×20 P3
9	12521140000	テーブルステーリヤL	1	
10	A140802000C	六角ボルト P3	1	M8×20 P3
11	12521160000	クラッチレバーウケL	1	
12	A140802500C	六角ボルト P3	2	M8×25 P3
13	12521330000	スロットルVトリツケ	1	
14	A140802500C	六角ボルト P3	2	M8×25 P3
15	12523760000	282フロコン	1	
16	A140802000C	六角ボルト P3	2	M8×20 P3
17	A360800000C	スプリングワッシャ付六角ナット	1	M8
18	A500800000C	平座金	1	φ8
19	12521110000	テーブルフロント	1	
20	A880206501C	クリップ	1	
21	A140802500C	六角ボルト P3	2	M8×25 P3
22	12521150001	コントロールテーブル	1	
23	A140802500C	六角ボルト P3	8	M8×25 P3
24	12521190000	レバーガイドプレート	1	
25	A170601600C	アプセット六角ボルト	6	M6×16 P3
26	12521250000	Cテーブルメンテカバ	1	
27	A170601600C	アプセット六角ボルト	4	M6×16 P3
28	12521120000	ホッパーウケトリツケ	1	
29	A140802000C	六角ボルト P3	2	M8×20
30	A500800000C	平座金	1	φ8
31	A110802500C	六角ボルト	1	M8×25 センネジ
32	12701870000	バッテリーオサエ	1	
33	13505130000	バッテリーステー	2	
34	A440600000C	ターミナルナット	2	M6
35	12705940010	バッテリーコードA	1	プラス
36	12705940020	バッテリーコードB	1	マイナス
37	12705940030	バッテリーコードC	1	
38	A160802000C	六角ボルト P2	1	M8×20
39	A500800000C	平座金	1	φ8
40	A360800000C	スプリングワッシャ付六角ナット	1	M8

Fig. 8 ミッション系

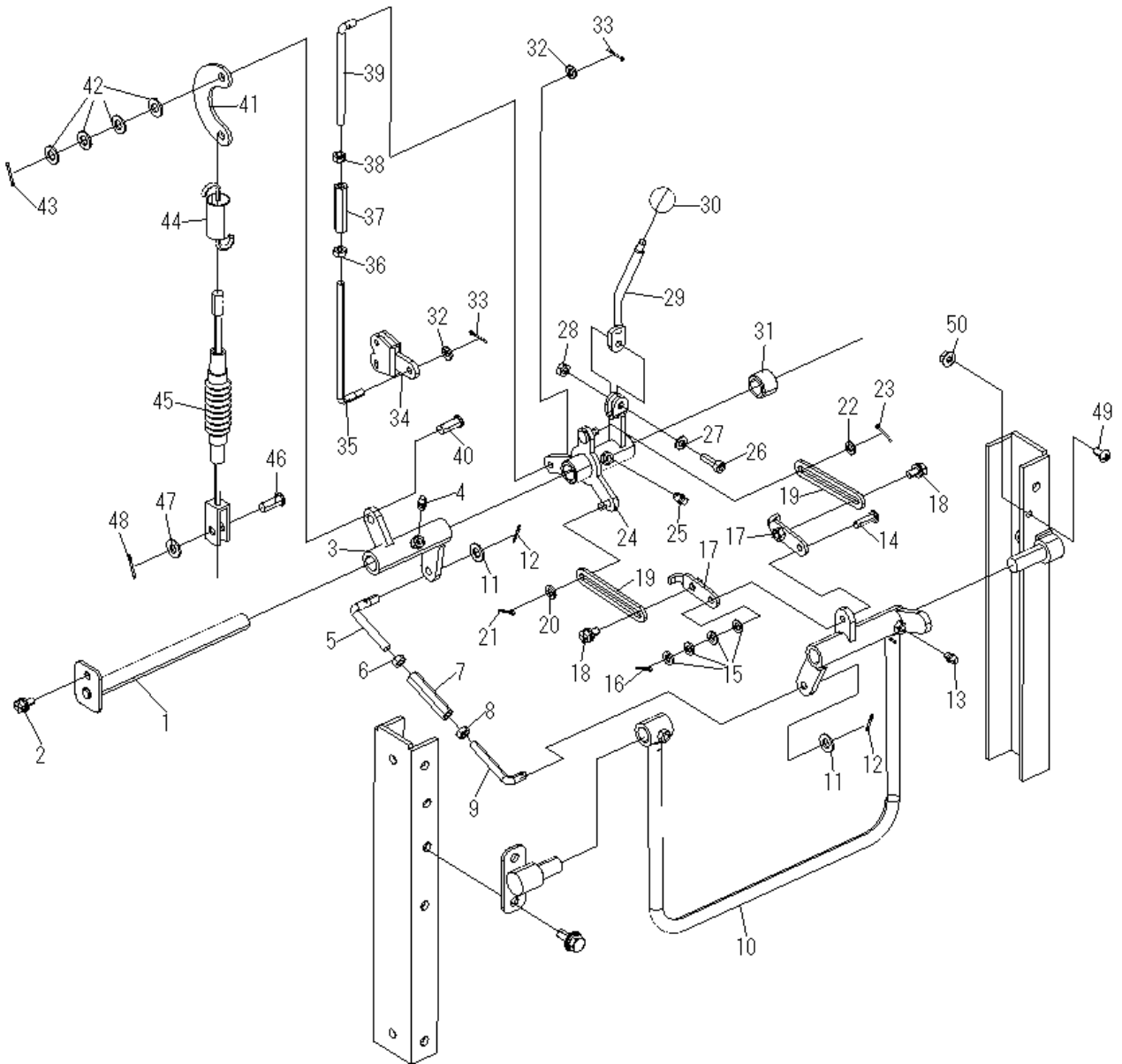


Fig. 8 ミッション系

見出し番号	部品番号	部品名	個数/台	備考
1	12522780000	レバーアンカージク	1	
2	A170601200C	アップセット六角ボルト	1	M6×12 P3
3	12522980000	オペレーションアーム	1	
4	9150-998060	グリスニップル	1	
5	11502071020	クッチコネクティングロッドL	1	
6	A310800100C	六角ナット	1	左 M8
7	1150-274000	アジャストナット	1	
8	A310800000C	六角ナット	1	M8
9	11502071010	クッチコネクティングロッドR	1	
10	12522010000	パーキングレバー	1	
11	A500800000C	平座金	2	φ8
12	A602020000C	割ピン	2	φ2×20
13	9150-998060	グリスニップル	2	
14	A630602000C	平頭ピン	1	M6×20
15	A500600000C	平座金	4	φ6
16	A600202000C	割ピン	1	φ2×20
17	12502250000	カイジヨリンクA	2	
18	A170601200C	アップセット六角ボルト	2	M6×12 P3
19	12502260000	カイジヨリンクB	2	
20	A500600000C	平座金	1	φ6
21	A600202000C	割ピン	1	φ2×20
22	A500600000C	平座金	1	φ6
23	A600202000C	割ピン	1	φ2×20
24	12522240000	ソウコウレバーアーム	1	
25	9150-998060	グリスニップル	1	
26	A240602000A	六角穴付ボルト	1	M6×20
27	A500600000C	平座金	1	φ6
28	A340600000C	Uナット	1	M6
29	12522230000	ソウコウレバー	1	
30	9160-919200	握り玉	1	
31	12522280000	アンカージクカラー	1	
32	A500600000C	平座金	2	φ6
33	A600202000C	割ピン	2	φ2×20
34	12502050000	ユアツバルブレバー	1	
35	12522150010	バルブロッドR	1	
36	A310600002C	六角ナット	1	M6 三種
37	12502160000	バルブアジャストナット	1	
38	A310600102C	六角ナット	1	左M6 三種
39	12502150020	バルブロッドL	1	
40	A630802000C	平頭ピン	1	M8×20
41	11502830000	ブレーキサブアーム	1	
42	A500800000C	平座金	4	φ8
43	A602020000C	割ピン	1	φ2×20
44	11502820000	ブレーキスプリング	1	
45	12522810000	駐車ブレーキワイヤ	1	
46	A630802000C	平頭ピン	1	M8×20
47	A500800000C	平座金	1	φ8
48	A600202000C	割ピン	1	φ2×20
49	A270601200C	十字穴付ナベ小ネジ	1	M6×12
50	A430600000C	フランジナット	1	M6

Fig. 9 油圧系

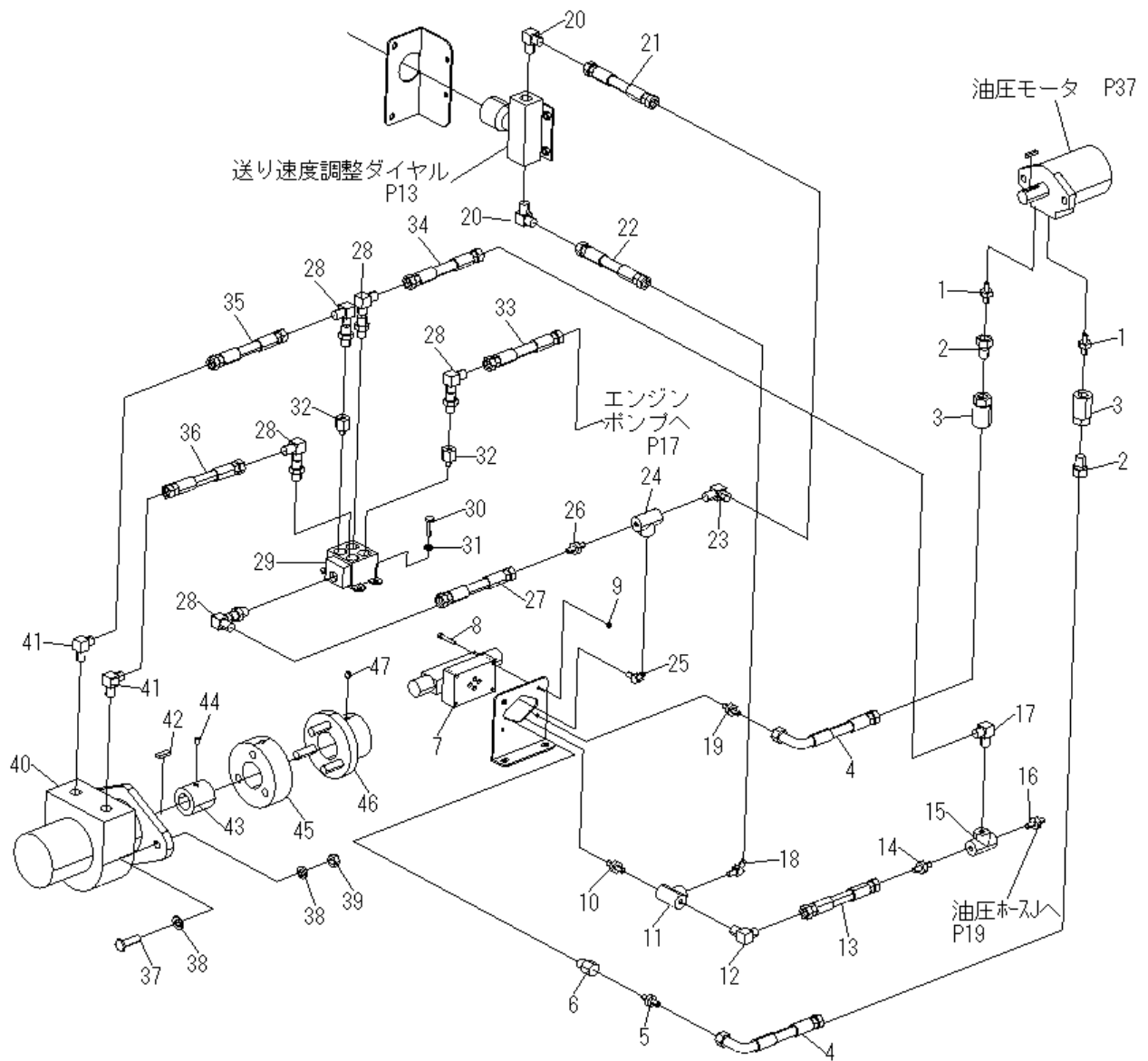


Fig. 9 油圧系

見出し番号	部品番号	部品名	個数/台	備考
1	91509440606	アダプタ	2	
2	91509573006	カップラ(オス)	2	
3	91509583006	カップラ(メス)	2	
4	12503500100	油圧ホースA	2	PA1706RCR9×L750
5	91509440606	アダプタ	1	
6	91509450120	継手	1	
7	11503980000	電磁切替弁	1	
8	A240504000A	六角穴付ボルト	4	M5×40
9	A360500000C	スプリングワッシャ付ナット	4	M5
10	91509440606	アダプタ	1	
11	91509480128	Tチーズ	1	
12	91509460606	エルボ	1	
13	12503500400	油圧ホースD	1	PA0306CC×L1300
14	91509440606	アダプタ	1	
15	91509480120	Tチーズ	1	
16	91509440606	アダプタ	1	
17	91509460606	エルボ	1	
18	91509442110	アダプタ	1	
19	91509440606	アダプタ	1	
20	91509460806	エルボ	2	
21	12523500200	油圧ホースB	1	PA1706CC×L800
22	12523500300	油圧ホースC	1	PA0306CC×L900
23	91509460606	エルボ	1	
24	91509480128	Tチーズ	1	
25	91509442110	アダプタ	1	
26	91509440606	アダプタ	1	
27	12523500600	油圧ホースF	1	PA1706CC×L700
28	91509470606	リング付エルボ	5	
29	12523940000	切替弁	1	
30	A110803000C	六角ボルト	3	M8×30
31	A580800000C	スプリングワッシャ	3	M8
32	91509420606	リング付エルボ	2	
33	12523500700	油圧ホースG	1	PA1706CC×L2400
34	12503500500	油圧ホースE	1	PA0306CC×L1250
35	12523501300	油圧ホースK	1	PA1706CC×L800
36	12523500800	油圧ホースH	1	PA1706CC×L730
37	A111204000C	六角ボルト	2	M12×40
38	A501200000C	平座金	4	φ12
39	A311200000C	六角ナット	2	M12
40	12523910000	走行モータ	1	
41	91509420606	リング付エルボ	2	
42	A680505250A	走行モーターキー	1	5×5×25 片丸
43	12502730000	TMカップリング(M)	1	
44	A250801000A	六角穴付止めネジ	2	M8×10
45	12502770000	センターフレックス	1	CF-A-004-S2-1360
46	12502750000	TMカップリング(T)	1	
47	A250801000C	六角穴対止めネジ	2	M8×10

Fig. 10 オイルタンク系

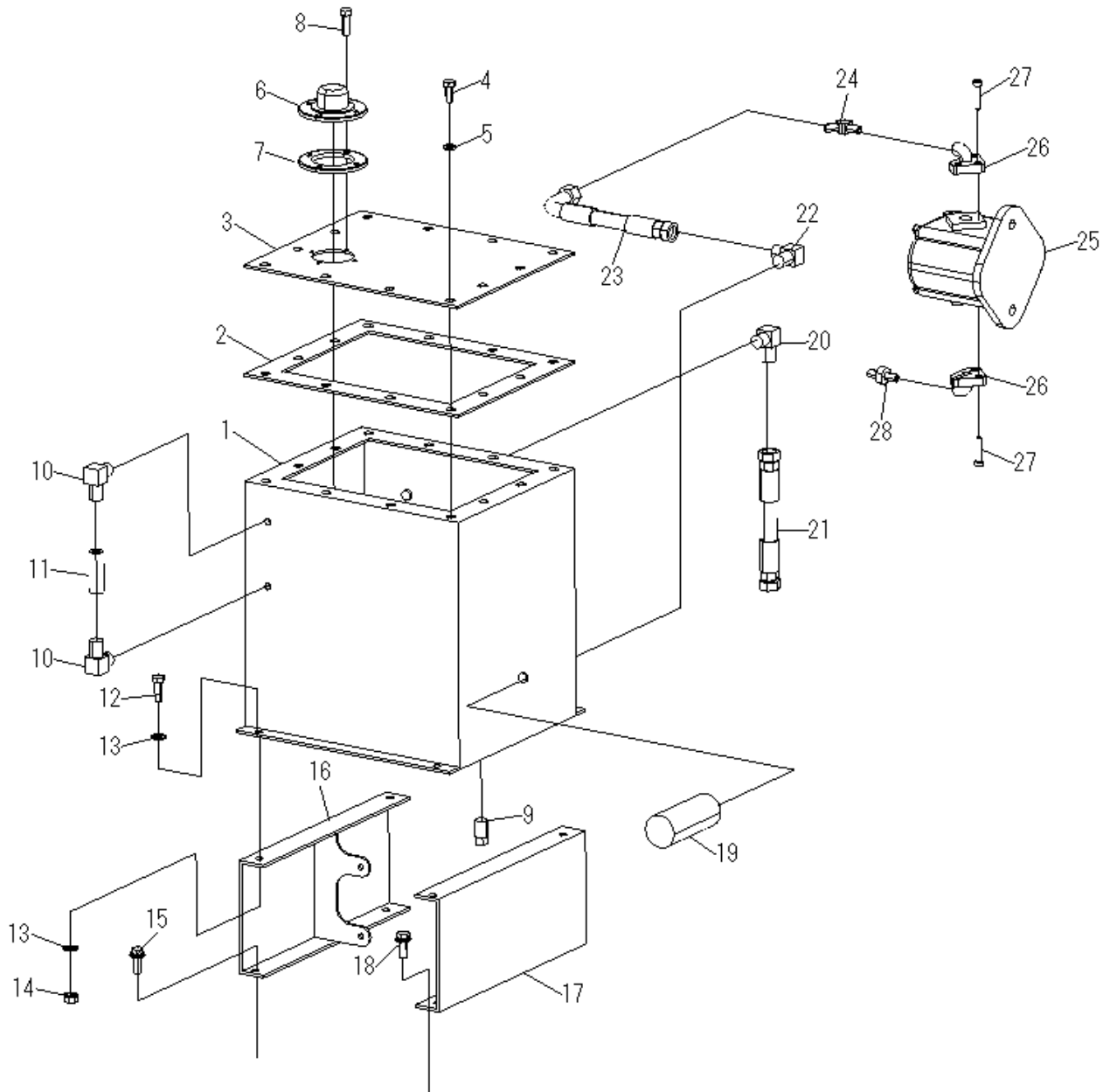


Fig. 10 オイルタンク系

見出し番号	部品番号	部品名	個数/台	備考
1	12523700000	オイルタンク	1	
2	12503710000	オイルタンクパッキン	1	
3	12523700000	オイルタンクフタ	1	
4	A110802000C	六角ボルト	12	M8×20
5	A580800000C	スプリングワッシャ	12	M8
6	12503720000	エアブリーザ	1	
7	12503730000	エアブリーザパッキン	1	
8	A280401000C	十字穴付トラスネジ	4	M4×10
9	13503780000	ドレンプラグ	1	
10	12503700110	継手	2	
11	12503700120	ホース	1	
12	A110802500C	六角ボルト	4	M8×25
13	A500800000C	平座金	8	φ8
14	A360800000C	スプリングワッシャ付六角ナット	4	M8
15	A140802500C	六角ボルト P3	2	M8×25 P3
16	12503710020	オイルタンクステ(ウシロ)	1	
17	12503710010	オイルタンクステ(マエ)	1	
18	A140802500C	六角ボルト P3	2	M8×25 P3
19	11503740000	ラインフィルタカートリッジ	1	
20	91509440806	エルボ	1	
21	12523501200	油圧ホースJ	1	660
22	91509440806	エルボ	1	
23	12503501100	油圧ホースI	1	850
24	91509441808	45° エルボ	1	1/2-1/2
25	12503900000	オイルポンプ	1	
26	12503960000	フランジ	2	
27	A240603000A	六角穴付ボルト	6	M6×30
28	91509440806	アダプタ	1	4/2-3/8

Fig. 11-1 エンジン系(1)

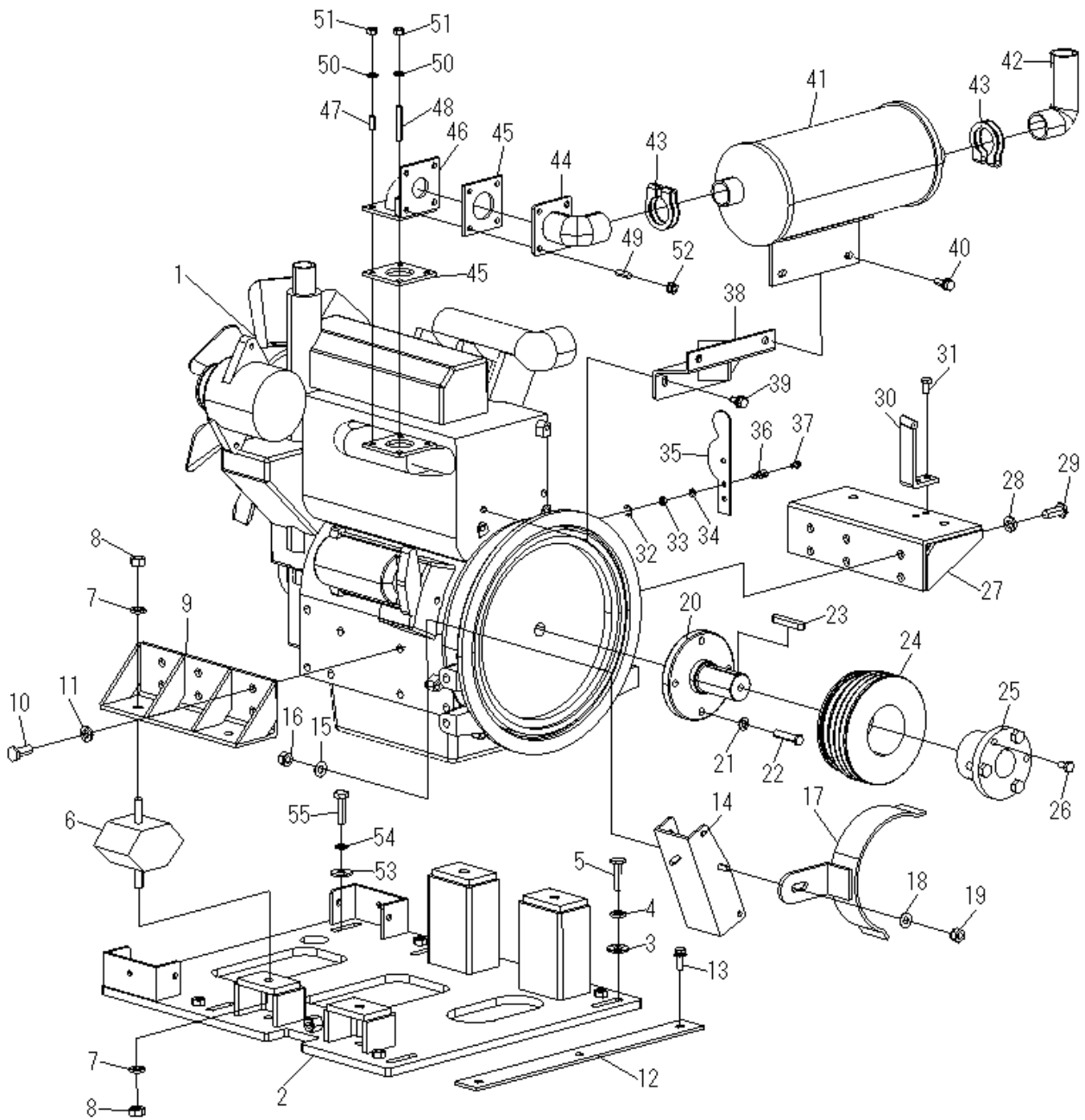


Fig. 11-1 エンジン系(1)

見出し番号	部品番号	部品名	個数/台	備考
1	1251400000	エンジン	1	三菱 S3L2
2	12524030000	エンジンマウントベース	1	
3	A501232320C	平座金	4	t3.2×13×32
4	A581200000C	スプリングワッシャ	4	M12
5	A111204000C	六角ボルト	4	M12×40
6	11504980000	防振ゴム	4	
7	A581200000C	スプリングワッシャ	8	M12
8	A311200000C	六角ナット	8	M12
9	12524130000	エンジンブラケットL	1	
10	A111203003A	六角ボルト	6	M12×30-11T P1.25
11	A581200000C	スプリングワッシャ	6	M12
12	12704170000	ベースアテータ	1	
13	A140802500C	六角ボルト P3	2	M8×25 P3
14	12704810001	センサーブラケット	1	
15	A501000000C	平座金	2	φ10
16	A581000000C	スプリングワッシャ付六角ナット	2	M10
17	12704550001	Eベルトササエ(ウシロ)	1	
18	A501000000C	平座金	1	φ10
19	A581000000C	スプリングワッシャ付六角ナット	1	M10
20	12704150000	チョッケツジク	1	
21	A581000000C	スプリングワッシャ	4	M10
22	A111004503A	六角ボルト	4	M10×45-11T P1.25
23	A681208630B	キー	1	12×8×63 両丸
24	12504180000	エンジンプーリ	1	
25	12504190000	ブッシュ	1	
26	A251002000C	六角穴付止めネジ	2	M10×20
27	12524140000	エンジンブラケットR	1	
28	A581200000C	スプリングワッシャ	6	M12
29	A111203003A	六角ボルト	6	M12×30-11T
30	12704250001	スロットルワイヤーウケ	1	
31	A140801600C	六角ボルト P3	2	M8×16 P3
32	A750400000C	Eリング	1	
33	A340600000C	Uナット	1	M6
34	A500600000C	平座金	1	φ6
35	12504240000	レバースピード	1	
36	12504350002	Sワイヤードメ	1	
37	A270601000C	十字穴付小ネジ	1	M6×10
38	12704470000	マフラーブラケット	1	
39	A140802000C	六角ボルト P3	2	M8×20 P3
40	A140802500C	六角ボルト P3	2	M8×25 P3
41	12704580000	マフラ	1	
42	12704480000	マフラーパイプ	1	
43	12704490000	マフラーパイプバンド	2	
44	12704460000	エキゾストパイプ	1	
45	12504970000	ガasket	2	
46	12504960000	フランジ	1	
47	A0908020000	スタッドボルト	2	M8×20
48	A0908050000	スタッドボルト	2	M8×50
49	A0908025000	スタッドボルト	4	M8×25
50	A581000000C	スプリングワッシャ	4	M8

Fig. 11-1 エンジン系(2)

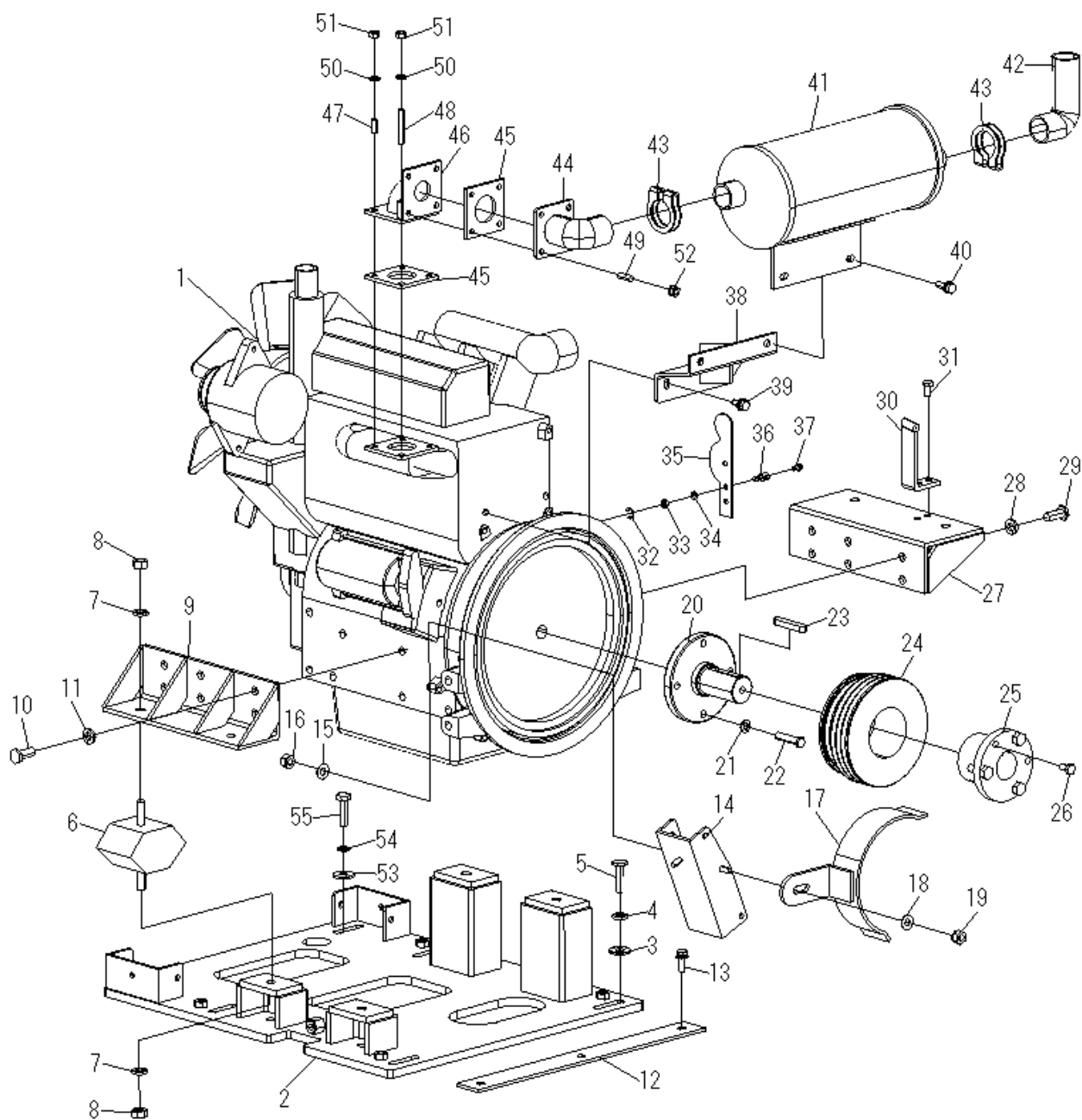


Fig. 11-1 エンジン系(2)

見出し番号	部品番号	部品名	個数/台	備考
51	A310800000C	六角ナット	4	M8
52	A501032300C	平座金	2	t3.2 × 11 × 30
53	A360800000C	スプリングワッシャ付六角ナット	4	M8
54	A581000000C	スプリングワッシャ	2	M10
55	A111004000C	六角ボルト	2	M10 × 40

Fig. 11-2 エンジン系

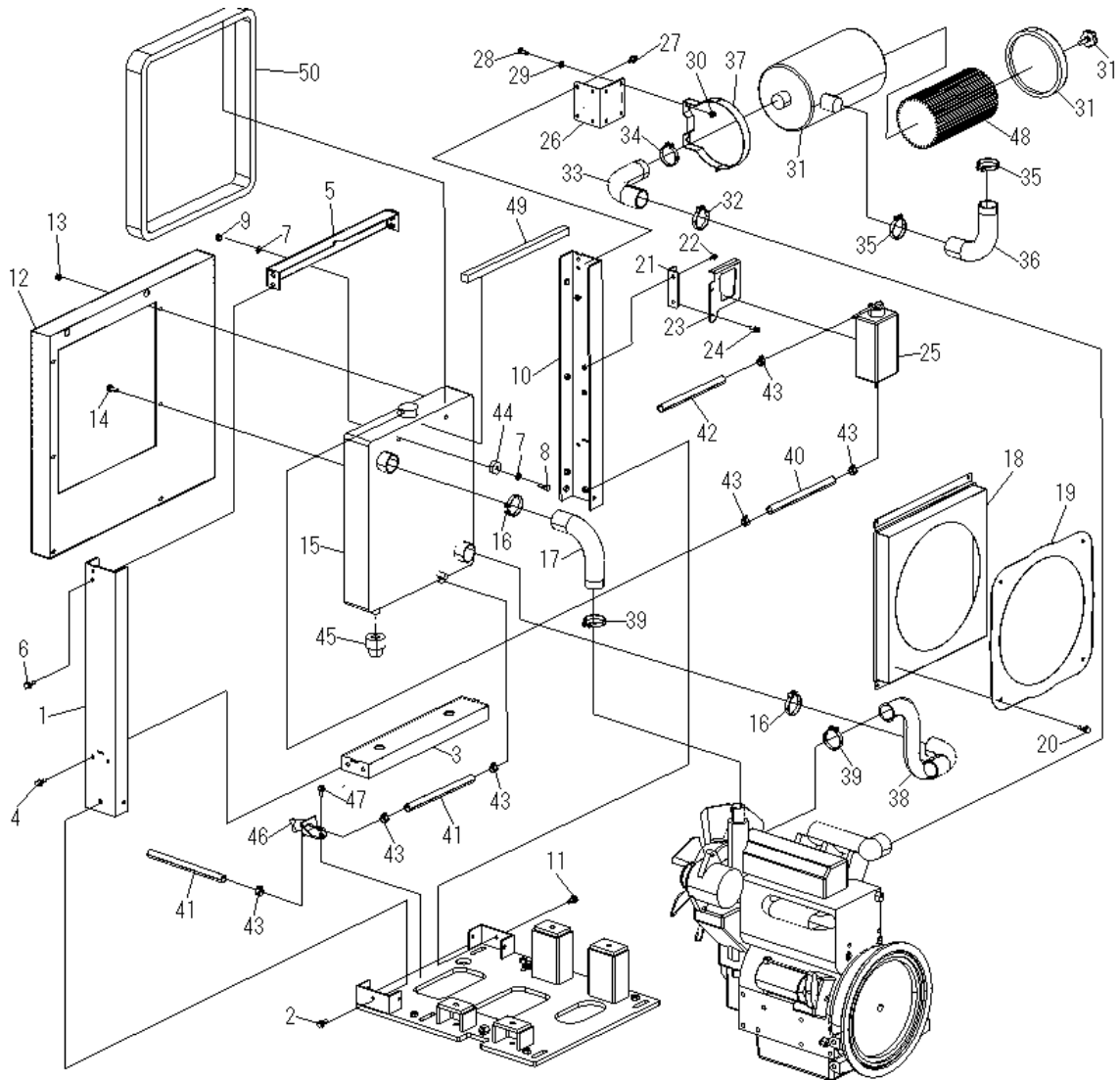


Fig. 11-2 エンジン系

見出し番号	部品番号	部品名	個数/台	備考
1	12524050000	ラジエーターリツケL	1	
2	A140802500C	六角ボルト P3	3	M8×25 P3
3	12524110000	ラジエーターリツケ(シタ)	1	
4	A140802500C	六角ボルト P3	4	M8×25 P3
5	12524120000	ラジエーターリツケ(ウエ)	1	
6	A140802500C	六角ボルト P3	4	M8×25 P3
7	A500800000C	平座金	4	φ8
8	A110802500C	六角ボルト	2	M8×25
9	A460800000C	Uナット	2	M8
10	12524050000	ラジエーターリツケR	1	
11	A140802500C	六角ボルト P3	3	M8×25 P3
12	12524080000	シュラウド	1	
13	A581000000C	スプリングワッシャ付六角ナット	2	M8
14	A140802500C	六角ボルト P3	4	M8×25 P3
15	12504980000	ラジエーターASSY	1	
16	MF661-019	ホースクランプ	2	38
17	31A47-06500	ウォーターホース	1	
18	12524010000	ファンシュラウド	1	
19	12524010200	ファンシュラウドプレート	1	
20	A140802500C	六角ボルト P3	4	M8×25 P3
21	12704060000	リザーブタンクステ	1	
22	A170601600C	アプセット六角ボルト	2	M6×16 P3
23	12504890000	リザーブタンク取付	1	
24	A170601600C	アプセット六角ボルト	2	M6×16
25	MM301-608	リザーブタンク	1	
26	12524270000	エアクリーナーリツケ	1	
27	A140802000C	六角ボルト P3	4	M8×20 P3
28	A110802000C	六角ボルト	4	M8×20
29	A500800000C	平座金	4	φ8
30	A360800000C	スプリングワッシャ付六角ナット	4	M8
31	31A30-03010	エアクリーナーASSY	1	
32	12504940200	ホースクランプ	1	
33	12504930000	エアホース	1	
34	12504940100	ホースクランプ	1	
35	12504950300	バンド	2	
36	12504950200	ジャバラ	1	
37	12504950100	エアクリーナーバンド	2	
38	31A47-16600	ウォーターホース	1	
39	MF661-022	ホースクランプ	2	45
40	12524530100	ホースA	1	
41	12524530200	ホースB	2	
42	12524530300	ホースC	1	
43	42786-03300	ホースクリップ	6	
44	31A47-03200	ラバー	2	
45	31B47-01300	クッションラバー	2	
46	31A44-03500	コックASSY	1	
47	A140802000C	六角ボルト P3	2	M8×20 P3
48	30H30-00920	エアクリーナーエレメント	1	
49	12524980200	ラジエータースポンジ	4	
50	12524090000	シールスポンジ	1	

Fig. 12 燃料タンク系

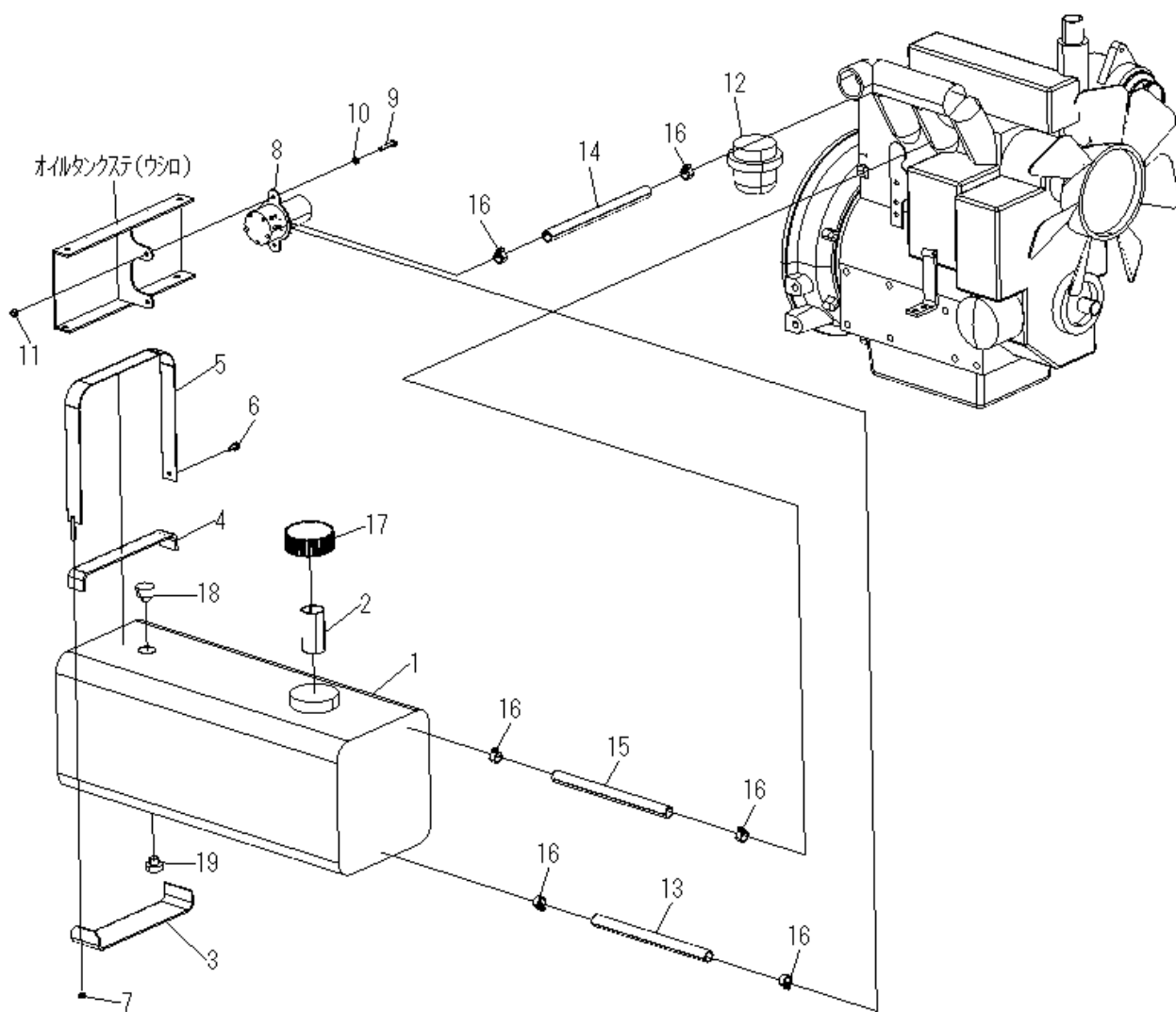


Fig. 12 燃料タンク系

見出し番号	部品番号	部品名	個数／台	備考
1	12524430000	燃料タンクASSY	1	
2	12524430200	燃料ストレーナ	1	
3	12524450000	シキゴム	2	
4	12524450000	オサエゴム	2	
5	12524440000	タンクバンド	2	
6	A170601600C	アプセット六角ボルト	2	M6×16 P3
7	A340600000C	Uナット	2	M6
8	30A60-00200	燃料ポンプASSY	1	
9	A110603000C	六角ボルト	2	M6×30
10	A500600000C	平座金	2	φ6
11	A360600000C	スプリングワッシャ付六角ナット	2	M6
12	MM435190	燃料フィルタ	1	
13	12704110100	燃料ホースA	1	2000
14	12704110200	燃料ホースB	1	850
15	12704110300	燃料ホースC	1	2500
16	050-11100-20	ホースクリップ	6	
17	12524430300	キャップ	1	
18	12524430400	ゲージ	1	
19	12524430500	ドレン	1	

Fig. 13 コントロール系

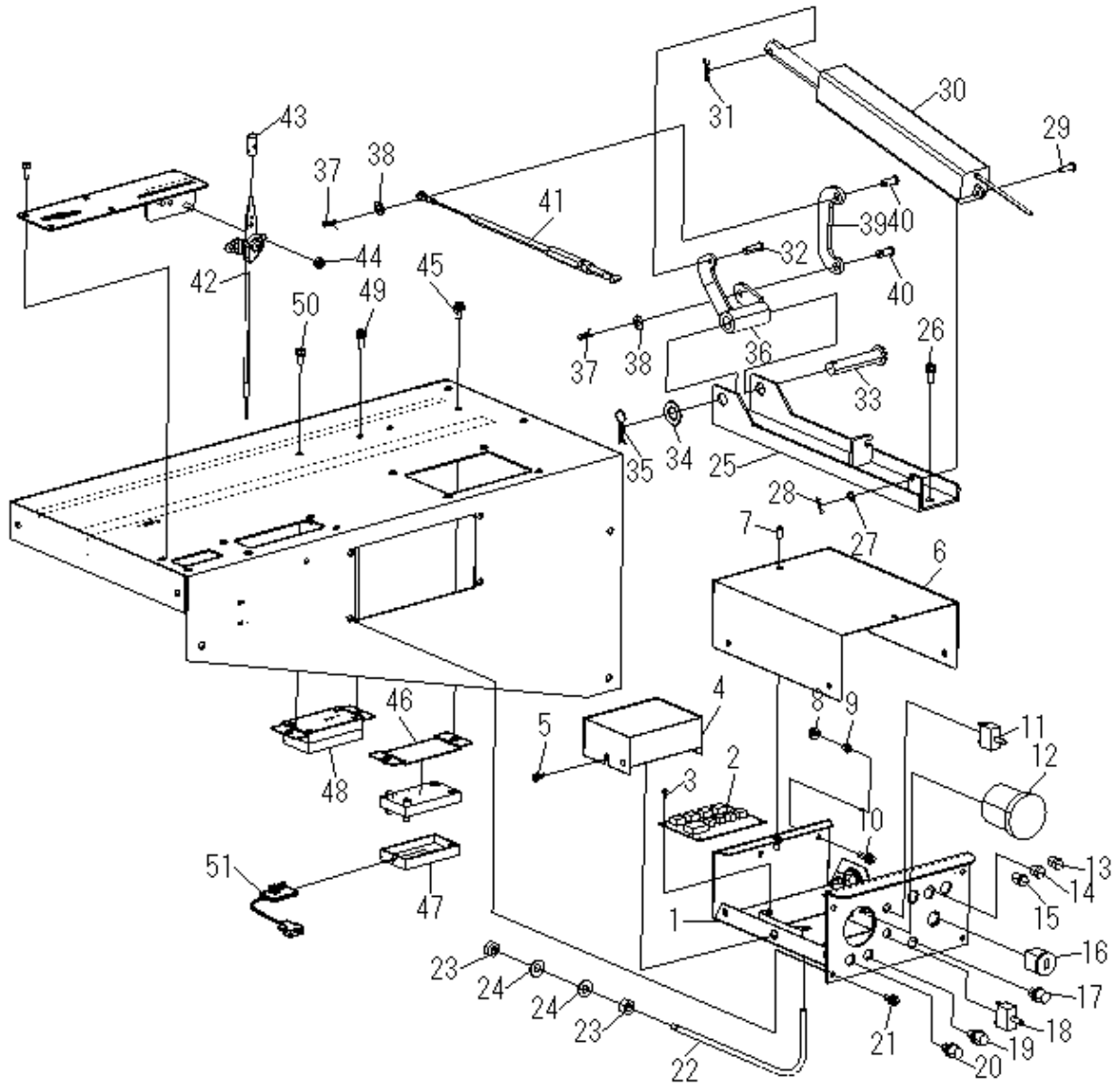


Fig. 13 コントロール系

見出し番号	部品番号	部品名	個数/台	備考
1	12525720001	コントロールボックス	1	
2	12505780010	コントロール基盤	1	
3	A280300800C	十字穴付トラスネジ	4	M3×8
4	12505760000	Mキバンカバー	1	
5	A270501200C	十字穴付トラス小ネジ	2	M5×12
6	12525740000	CBカバー	1	
7	A270501200C	十字穴付トラス小ネジ	6	M5×12
8	A460600000C	フランジセライト付六角ナット	1	M6
9	A310600000C	六角ナット	1	M6
10	A170602000C	アプセット六角ボルト	1	M6×20 P3
11	12525920330	ロータクラッチスイッチ	1	Fig.18 見出し番号33同様
12	05205-20301	アワメータ	1	
13	MM201-123	警告灯(燈)	1	
14	MM201-124	警告灯(青)	1	
15	MM201-122	警告灯(赤)	1	
16	JP010-9950	キーシリンダー	1	
17	125159A0200	ヒューズホルダ15A	1	Fig.18 見出し番号5同様
18	125159A0850	送り制御スイッチ	1	Fig.18 見出し番号39同様
19	125059A0270	ヒューズホルダ10A	1	Fig.18 見出し番号43同様
20	125059A0620	ヒューズホルダ1A	1	Fig.18 見出し番号44同様
21	A170601600C	アプセット六角ボルト	4	M6×16 P3
22	12505900000	センサ	1	
23	A310800000C	六角ナット	2	M8
24	A530800000C	歯付座金	2	φ8
25	13305430000	Rクラッチアームトリツケ	1	
26	A170602000C	アプセット六角ボルト	2	M6×20 P3
27	A500600000C	平座金	1	φ6
28	A610600000C	Rピン	1	φ6
29	A630602000C	平頭ピン	1	M6×20
30	13304730000	リニアアクチュエータ	1	
31	A610800000C	Rピン	1	φ8
32	A630802500C	平頭ピン	1	M8×25
33	A621608000C	丸頭ピン	1	φ16×80
34	A501600000C	平座金	1	φ16
35	A611600000C	Rピン	1	φ16
36	13305410001	ロータクラッチアーム	1	
37	A610800000C	Rピン	2	φ8
38	A500800000C	平座金	2	φ8
39	13305590001	RCチュウカンアーム	1	
40	A630802000C	平頭ピン	2	M8×20
41	12525610000	ロータクラッチワイヤ	1	
42	12525650000	スロットルワイヤー	1	
43	12525660000	Sレバーノブ	1	
44	A430600000C	フランジナット	2	M6
45	A170601600C	アプセット六角ボルト	2	M6×16 P3
46	12525230000	RCボックストリツケ	1	
47	12525250000	RCボックス	1	
48	16A12-02001	コントロールタイマユニット	1	
49	A170602000C	アプセット六角ボルト	1	M6×20 P3
50	A170601600C	アプセット六角ボルト	1	M6×16 P3
51	12535240000	シリンダーコントロール基盤	1	

Fig. 14-1 ロータハウジング系

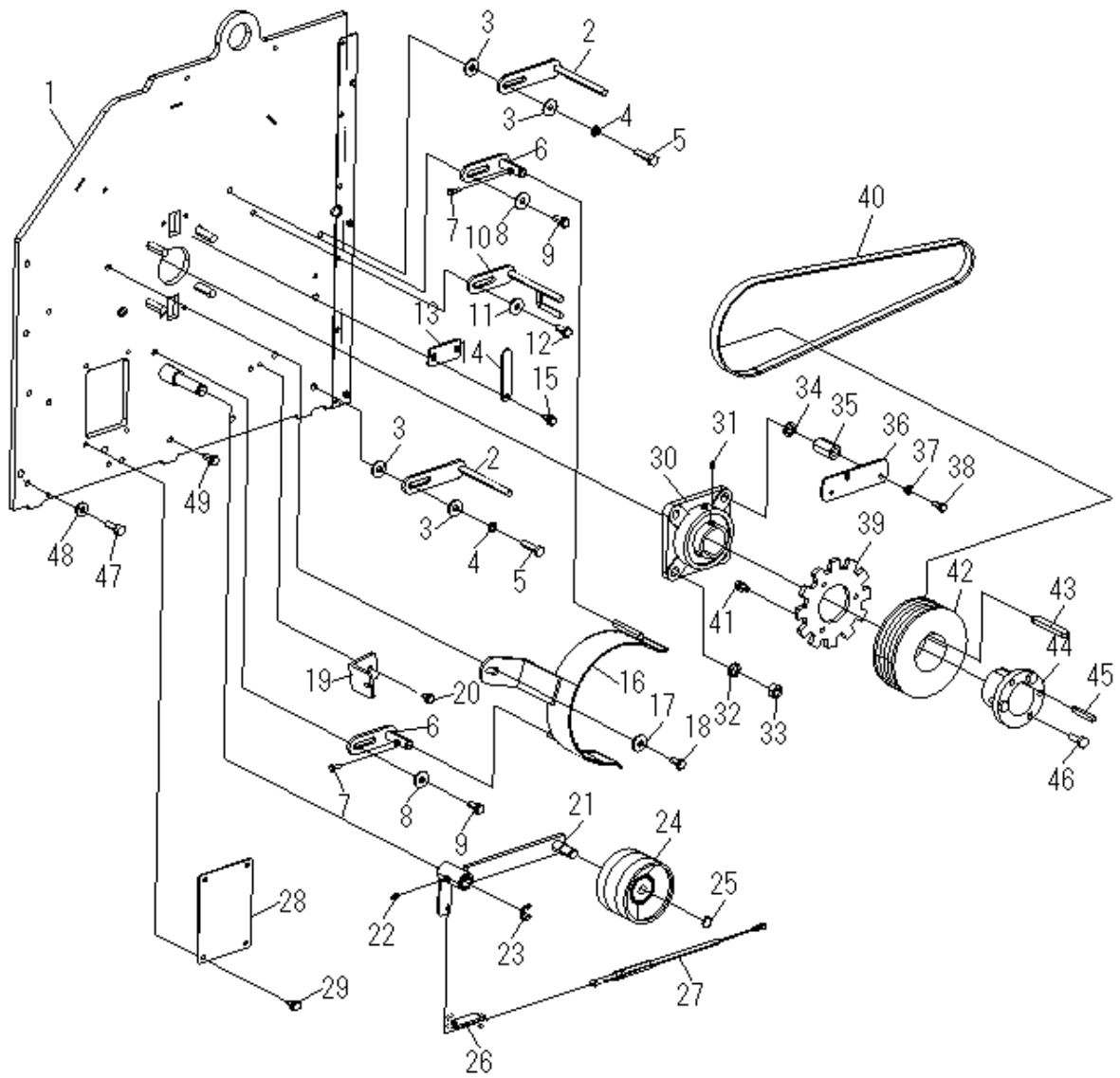


Fig. 14-1 ロータハウジング系

見出し番号	部品番号	部品名	個数/台	備考
1	12526050000	RHサイドプレートF	1	
2	12504510000	Eベルトササエ	2	
3	A501032300C	平座金	4	t3.2×11×30
4	A581000000C	スプリングワッシャ	2	M10
5	A111004000C	六角ボルト	2	M10×40
6	12506720000	ホルダオサエ	2	
7	A110601801C	六角ボルト	2	M6×18-8T
8	A501032300C	平座金	2	t3.2×11×30
9	A161002500C	六角ボルト P2	2	M10×25 P2
10	12506680000	Rベルト中間ササエ	1	
11	A501032300C	平座金	1	t3.2×11×30
12	A161002500C	六角ボルト P2	1	M10×25 P2
13	12526450000	RHメクラカバー	1	
14	A880206501C	クリップ	1	
15	A140802000C	六角ボルト P3	2	M8×20 P3
16	12506710000	Rベルトホルダ	1	
17	A501032300C	平座金	1	t3.2×11×30
18	A161002500C	六角ボルト P2	1	M10×25 P2
19	12525620000	クラッチワイヤトリツケ	1	
20	A140801800C	六角ボルト P3	2	M8×18 P3
21	12504710000	Rテンションアーム	1	
22	9150-998060	グリスニップル	1	
23	A751500000C	Eリング	1	E15
24	91500955120	テンションプーリ	1	
25	A71S170000	スナッピング	1	S17
26	11504750001	ロータスプリング	1	
27	12525610000	ロータクラッチワイヤ	1	
28	12526060000	サイドプレートカバー	1	
29	A140801800C	六角ボルト P3	4	M8×18 P3
30	A7015210000	ボールベアリングユニット	1	UCF210
31	A2510012010	六角穴付止めネジ	2	M10×12
32	A581400000C	スプリングワッシャ	4	M14
33	A311400000C	六角ナット	4	M14
34	A581400000C	スプリングワッシャ	2	M14
35	12505430000	バックプレートナット	2	
36	12504810000	センサートリツケ	1	
37	A580800000C	スプリングワッシャ	2	M8
38	A110802000C	六角ボルト	2	M8×20
39	11504830001	パルスロータ	1	
40	A813V040560	ロータ駆動ベルト	1	4R3V560
41	A160802000C	六角ボルト P2	3	M8×20
42	12504610000	ロータプーリ	1	
43	A681409900B	キー	1	14×9×90 両丸
44	11504620000	ブッシング	1	
45	11504620200	キー	1	ブッシング付属品
46	11504620100	六角ボルト	3	ブッシング付属品
47	A161003000C	六角ボルト	5	M10×30 P2
48	A501030250C	厚座	5	M10
49	A161003000C	六角ボルト	4	M10×30 P2

Fig. 14-2 ロータハウジング系

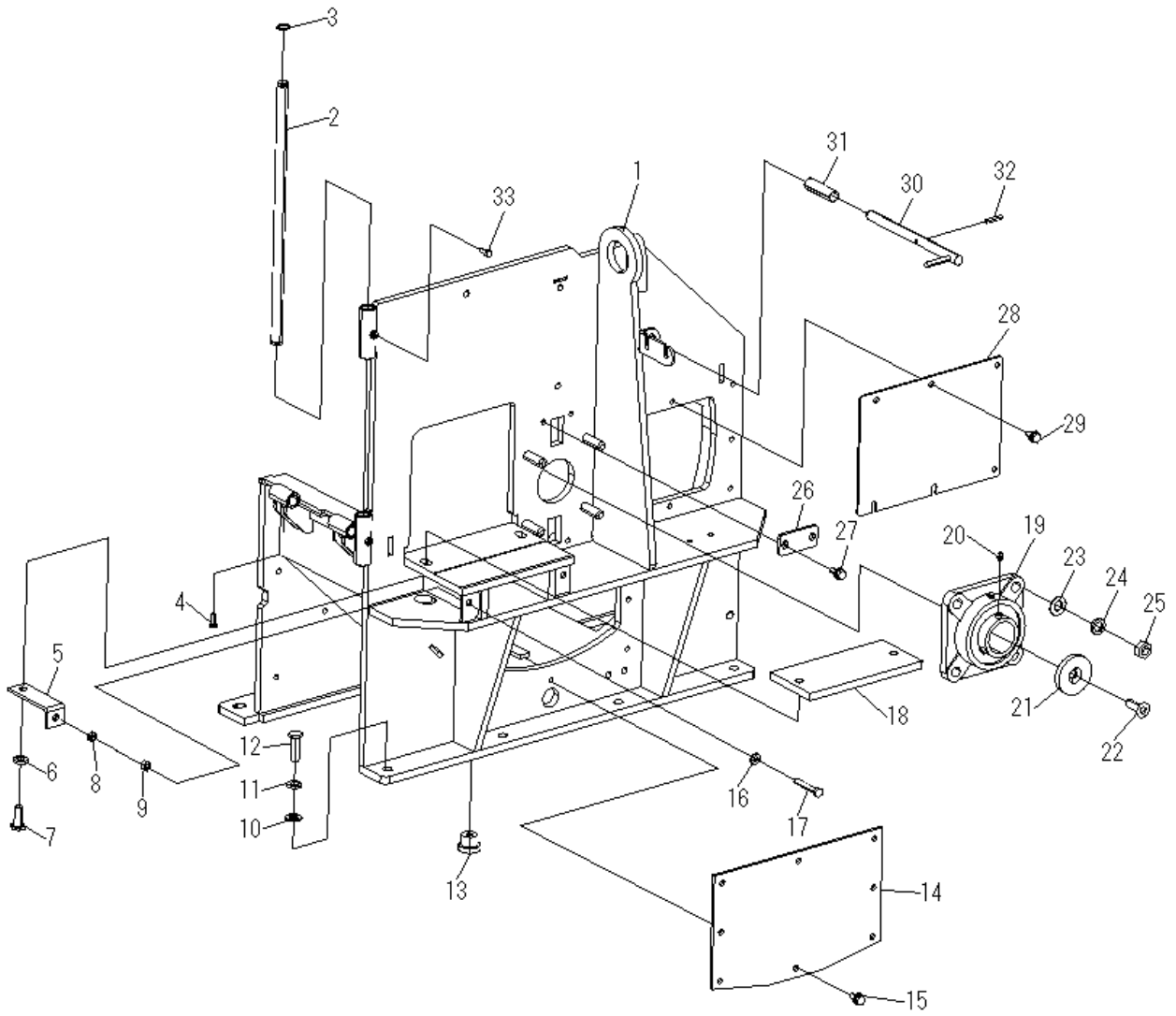


Fig. 14-2 ロータハウジング系

見出し番号	部品番号	部品名	個数/台	備考
1	12526010000	ロータハウジング	1	
2	11507750001	フィードヒンジピン	1	
3	A71S1600000C	スナップリング	2	S-16
4	A110601601C	六角ボルト	2	M6×16-8T
5	12526340010	シタバアジャスタR	1	
	12526340020	シタバアジャスタL	1	
6	A581200000C	スプリングワッシャ	2	M12
7	A111203023A	六角ボルト	2	M12×30 P1.25
8	A310800002C	六角ボルト	2	M8 三種
9	A310800000C	六角ボルト	2	M8
10	A501200000C	平座金	8	φ12
11	A581200000C	スプリングワッシャ	8	M12
12	A111204000C	六角ボルト	8	M12×40
13	11206810000	ドレンプラグ	1	
14	12526560000	メンテカバー-2	1	
15	A140801800C	六角ボルト P3	8	M8×18 P3
16	A500800000C	平座金	2	φ8
17	A110805000C	六角ボルト	2	M8×50
18	11506320000	受刃	1	
19	A7015210000	ボールベアリングユニット	1	UCF210
20	A2510012010	六角穴付止めネジ	2	M10×12
21	12506410000	ロータジクオサエ	1	
22	A231203000A	六角穴付皿ボルト	1	M12×30
23	A501400000C	平座金	4	φ14
24	A581400000C	スプリングワッシャ	4	M14
25	A311400000C	六角ナット	4	M14
26	12526450000	RHメクラカバー	1	
27	A140802000C	六角ボルト P3	2	M8×20 P3
28	12506530000	メンテカバー	1	
29	A140801800C	六角ボルト P3	6	M8×18 P3
30	12506290000	ロータロックピン	1	
31	13516310000	ロックピンスプリング	1	
32	A650603000A	ロールピン	1	φ6×30
33	A110601601C	六角ボルト	2	M6×16-8T

Fig. 14-3 ロータハウジング系

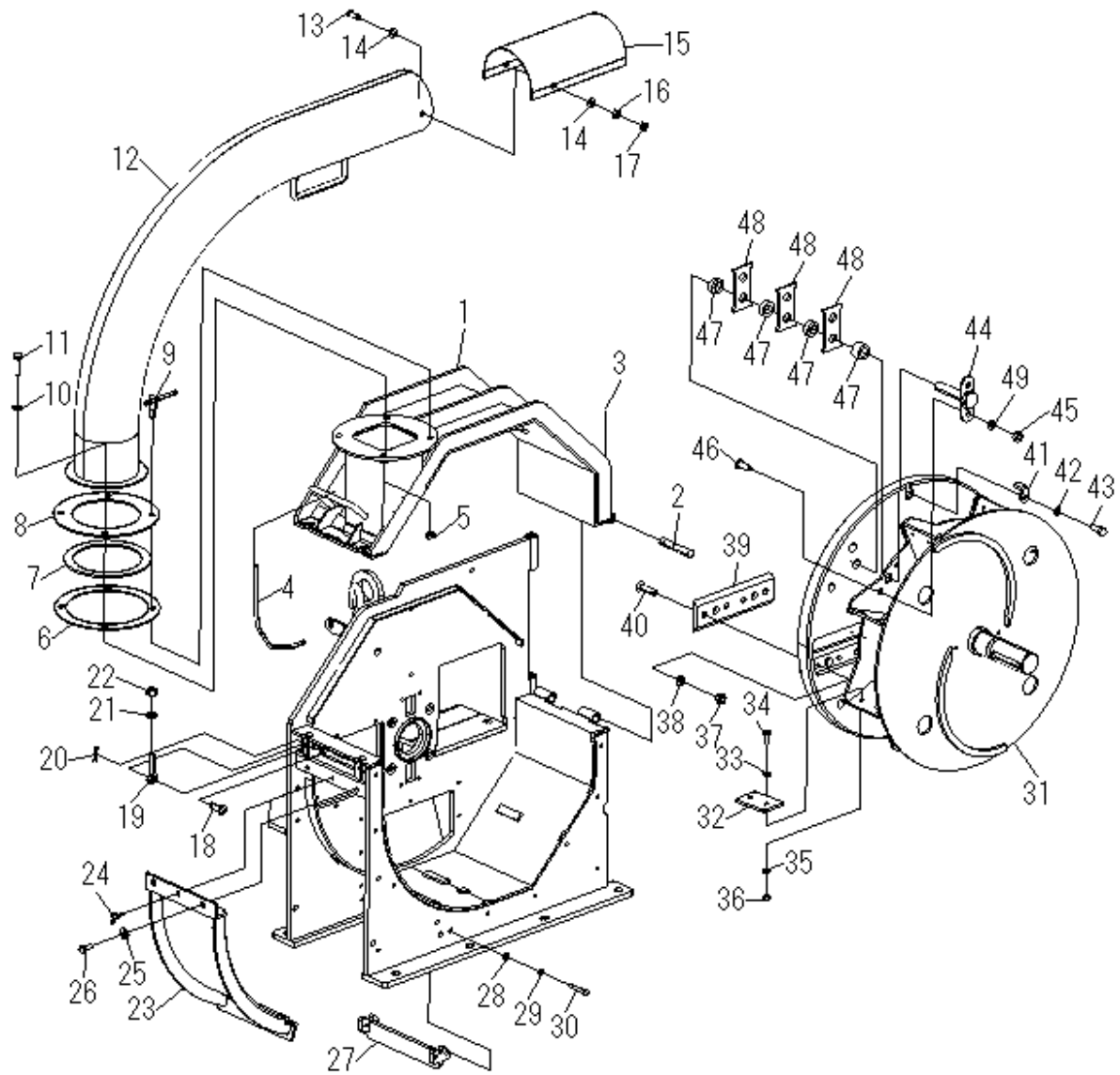


Fig. 14-3 ロータハウジング系

見出し番号	部品番号	部品名	個数/台	備考
1	12526610000	ロータカバー	1	
2	12506650000	ロータヒンジピン	2	
3	9150-998060	グリスニップル	2	
4	12506510000	ロープ	1	
5	A34100000C	Uナット	2	M10
6	11506920001	ダクトスペーサー	1	
7	11506960000	ダクトシム	1	
8	12536930000	ダクトオサエ	1	
9	12506990000	ダクト固定ボルト	2	
10	A501000000C	平座金	2	φ10
11	A111004000C	六角ボルト	2	M10×40
12	12506950000	ダクト	1	
13	A111002500C	六角ボルト	2	M10×25
14	A501000000C	平座金	4	φ10
15	12506970000	チップリフレクタ	1	
16	A31100000C	六角ナット	2	M10
17	A311000002C	六角ナット	2	M10 三種
18	A631203500C	平頭ピン	2	M12×35
19	15506013000	デンデンボルト	2	M12×60
20	A611200000C	Rピン	2	φ12
21	A501200000C	平座金	2	φ12
22	A311200000C	六角ボルト	2	M12
23	12526820000	スクリーンフタ	1	
24	A220602000S	蝶ボルト	1	M6×20
25	A501030250C	厚座	2	M10
26	A161002500C	六角ボルト P2	2	M10×25 P2
27	12526840000	スクリーンウケ	1	
28	A500800000C	平座金	2	φ8
29	A580800000C	スプリングワッシャ	2	M8
30	A110804500C	六角ボルト	2	M8×45
31	12526210000	ロータジク	1	
32	12526310000	フィンプレート	8	
33	A500800000C	平座金	16	φ8
34	A110802503C	六角ボルト	16	M8×25 11T
35	A580800000C	スプリングワッシャ	8	M8
36	A34080000C	Uナット	16	M8
37	A3112020000	六角ナット	8	M12 45C
38	581200000C	スプリングワッシャ	8	M12
39	11506220000	チップパーナイフ	2	
40	A241205000A	六角穴付皿ボルト	8	M12×50
41	12506350000	ディスクロータツメ	2	
42	A581000000C	スプリングワッシャ	2	M10
43	A1110030003A	六角ボルト	2	M10×30-11T
44	12506240001	シュレツダーナイフジク	4	
45	A311200000C	六角ナット	8	M12
46	A111203000C	六角ボルト	8	M12×30
47	12506270000	ナイフカラー	16	
48	12506250000	シュレツダーナイフ	12	
49	A581200000C	スプリングワッシャ	8	φ12

Fig. 15 フィードボックス系

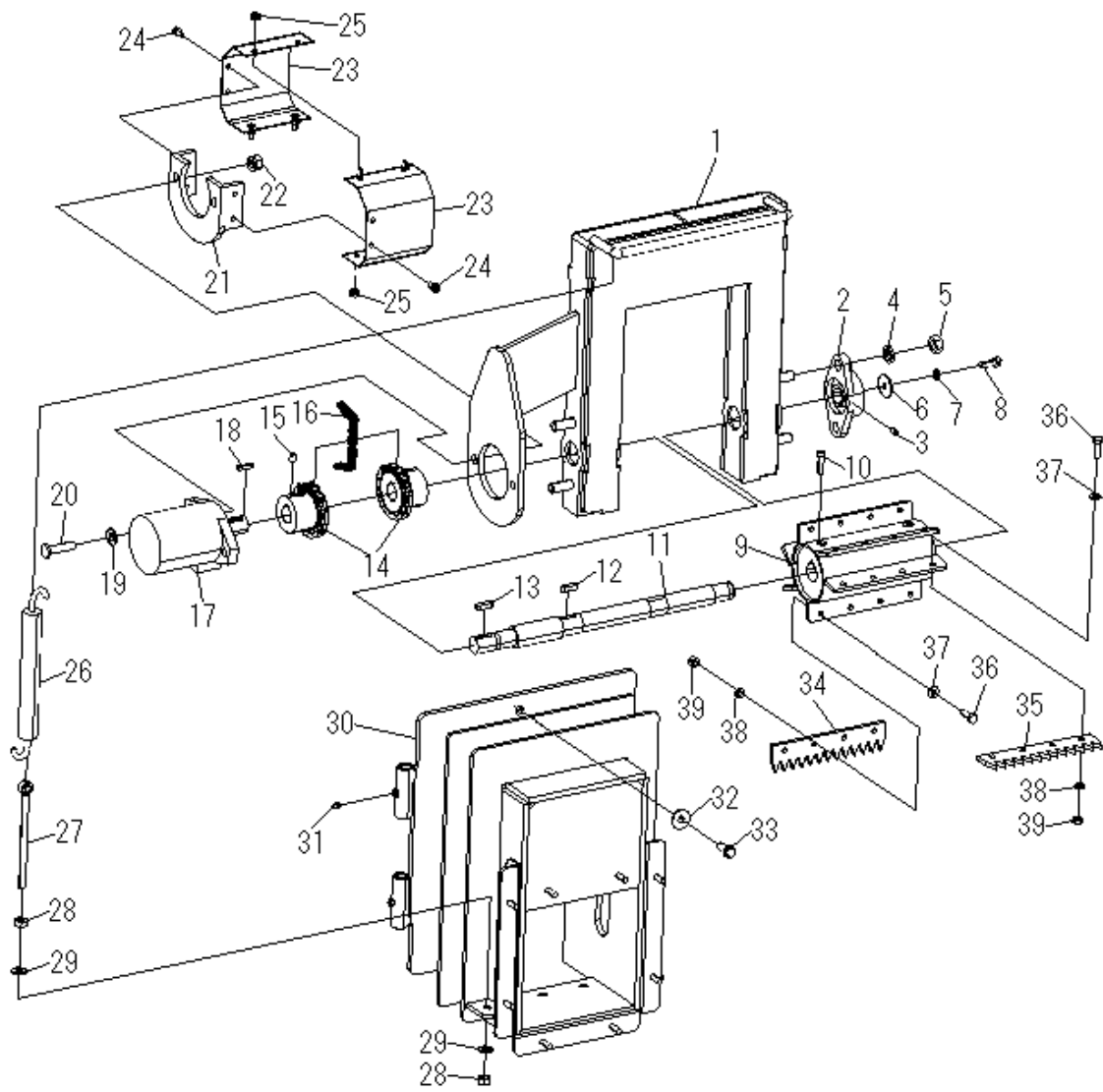


Fig. 15 フィードボックス系

見出し番号	部品番号	部品名	個数/台	備考
1	11507430002	Fローラトリック	1	
2	A7030205000	ボールベアリングユニット	2	UCFL205
3	A250801000A	六角穴付止メネジ	4	M8×10
4	A581400000C	スプリングワッシャ	4	M14
5	A311400000C	六角ナット	4	M14
6	A500832350C	平座金	1	t3.2×8.5×35
7	A580800000C	スプリングワッシャ	1	M8
8	A110802501C	六角ボルト	1	M8×25-8T
9	12527510000	Fローラ	1	
10	A240803000C	六角穴付ボルト	4	M8×30 ネジロック付
11	12527550000	送りローラ軸	1	
12	A680807280B	キー	1	8×7×28 両丸
13	A680807280B	キー	1	8×7×28 両丸
14	12507630000	チェーンカップリング	2	
15	A250801000A	六角穴付止メネジ	4	M8×10
16	12507630000	ローラーチェーン	1	
17	12503610000	油圧モータ	1	
18	A680505250A	キー	1	
19	A501200000C	平座金	2	φ12
20	A111204500C	六角ボルト	2	M12×45
21	11507470000	Cカバーステー	1	
22	A361200000C	スプリングワッシャ付六角ナット	2	M12
23	11507480000	Cカバー	2	
24	A170601600C	アプセット六角ボルト	4	M6×16 P3
25	A460600000C	フランジセイト付キャップナット	4	M6
26	12507860000	ローラスプリング	2	
27	12507880000	スプリングアジャスタ	2	
28	A31100000C	六角ナット	4	M10
29	A501000000C	平座金	4	φ10
30	12527110000	フィードボックス	1	
31	9150-998060	グリスニップル	2	
32	A501032300C	平座金	1	t3.2×11×30
33	A161002500C	六角ボルト P2	1	M10×25 P2
34	12527520010	FローラツメA	3	
35	12527520020	FローラツメB	3	
36	A110802501C	六角ボルト	24	M8×25-8T
37	A500800000C	平座金	24	φ8
38	A580800000C	スプリングワッシャ	24	M8
39	A340800000C	Uナット	24	M8

Fig. 16 ホツパ系

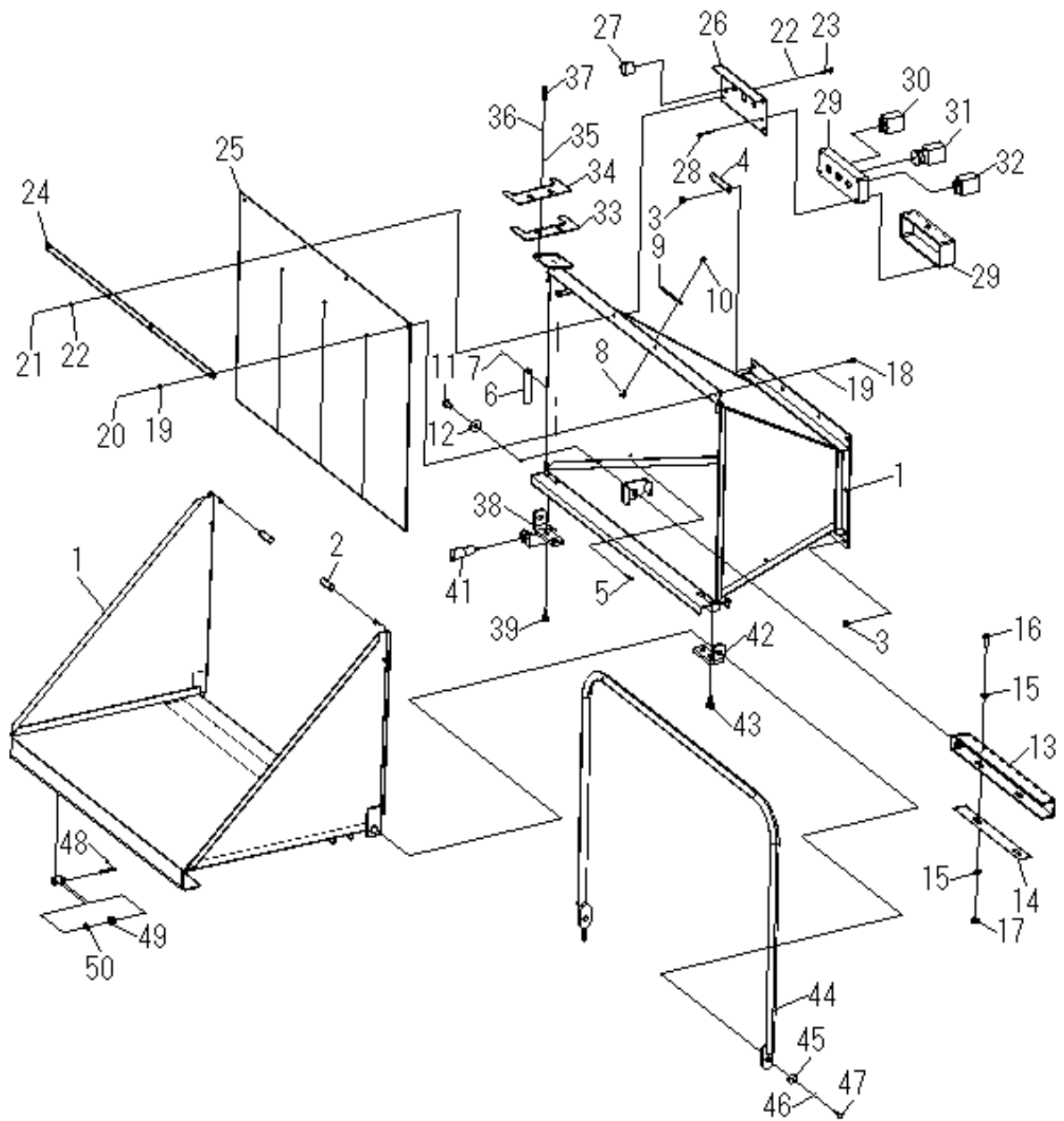


Fig. 16 ホツパ系

見出し番号	部品番号	部品名	個数/台	備考
1	11508010000	ホツパASSY	1	
2	12508910000	ビニールホース	2	
3	A360800000C	スプリングワッシャ付六角ナット	8	M8
4	A880206501C	クリップ	1	
5	A280601600C	十字穴付トラスネジ	2	
6	A880206501C	クリップ	2	
7	A440600000C	ターミナルナット	2	
8	A170601400C	アプセット六角ボルト	2	
9	A880206501C	クリップ	2	
10	A410600000C	キャップナット	2	
11	A161002500C	スプリングワッシャ付六角ナット	1	M10×25
12	A501032300C	平座金	1	t3.2×10×30
13	11508040001	ホツパウケ	1	
14	11508050000	ホツパウケスペーサ	1	
15	A800800000C	平座金	4	φ8
16	A110802500C	六角ボルト	2	M8×25
17	A360800000C	スプリングワッシャ付六角ナット	2	M8
18	A110601800C	六角ボルト	2	M6×18
19	A500600000C	平座金	4	φ6
20	A460600000C	Uナット	2	M6
21	A460600000C	Uナット	2	M6
22	A500600000C	平座金	4	φ8
23	A110602200C	六角ボルト	2	M6×22
24	11508530000	チップガードオサエ	1	
25	11508510001	チップガード	1	
26	12528550000	SWケーストリツケ	1	
27	12508580000	レンズフード	2	
28	11128570000	(+)丸木ネジ	4	
29	11128560000	SWケースASSY	1	
30	12508940000	警告灯(緑)	1	
31	11105840000	非常停止スイッチASSY	1	
32	12508930000	警告灯(赤)	1	
33	11508120001	Fレバーガイド	1	
34	12518130000	Fレバーガイド・カバー	1	
35	A500616190C	平座金	1	t1.6×6×19
36	A580600000C	スプリングワッシャ	1	M6
37	A110603000C	六角ボルト	1	M6×30
38	12528270000	ホツパヒンジL	1	
39	A160802500C	六角ボルト P3	2	M8×25 P3
41	9150-967210	セフティSW	2	
42	11508250000	ホツパヒンジR	1	
43	A160802500C	六角ボルト P3	2	M8×25 P3
44	12528320000	フィードレバー	1	
45	A500632300C	平座金	2	t3.2×6×30
46	A580600000C	スプリングワッシャ	2	φ6
47	A110601801C	六角ボルト	2	M6×18-8T
48	11508180000	ホツパロックピン	1	
49	11508160000	ロックピンスプリング	1	
50	11508170000	ロックピンスワッシャ	1	

Fig. 17-1 カバー系

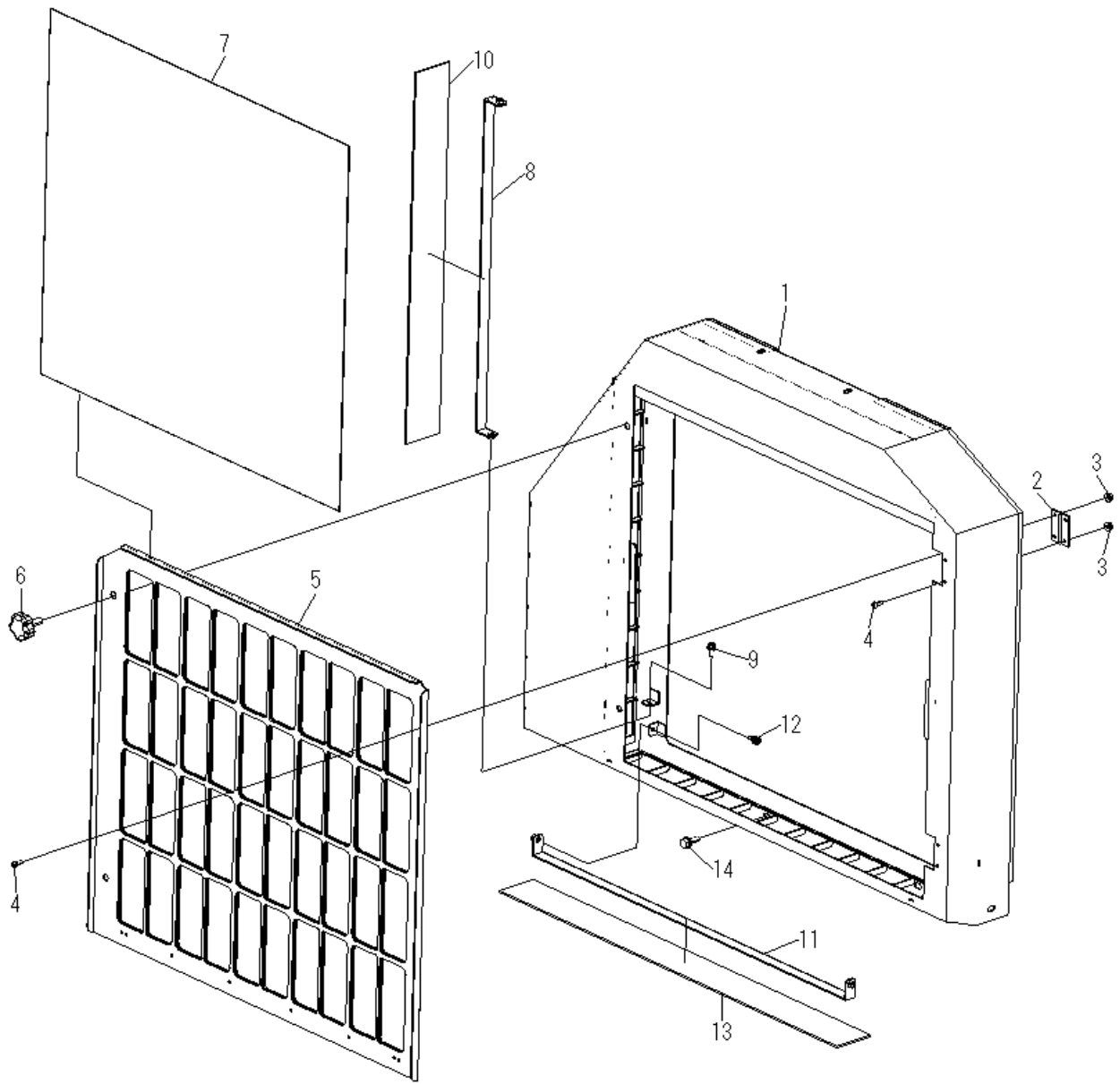


Fig. 17-1 カバー系

見出し番号	部品番号	部品名	個数/台	備考
1	12521710000	エンジンカバーF	1	
2	12521650000	ネットカバーヒンジ	2	B-101-2
3	A440500000C	ターミナルナット	8	M5
4	A280501600C	十字穴付トラスネジ	8	M5×16
5	12521750000	ネットカバーF	1	
6	A220802500N	ノブボルト	2	M8×25
7	12521970000	ラジエターネット	1	
8	12521760000	フィルターオサエ②	1	
9	A170601600C	アプセット六角ボルト	2	M6×16 P3
10	12521630000	Rフィルター②	1	
11	12521760000	フィルターオサエ①	1	
12	A170601600C	アプセット六角ボルト	2	M6×16 P3
13	12521630000	Rフィルター①	1	
14	A140802500C	六角ボルト P3	3	M8×25 P3

Fig. 17-2 カバー系

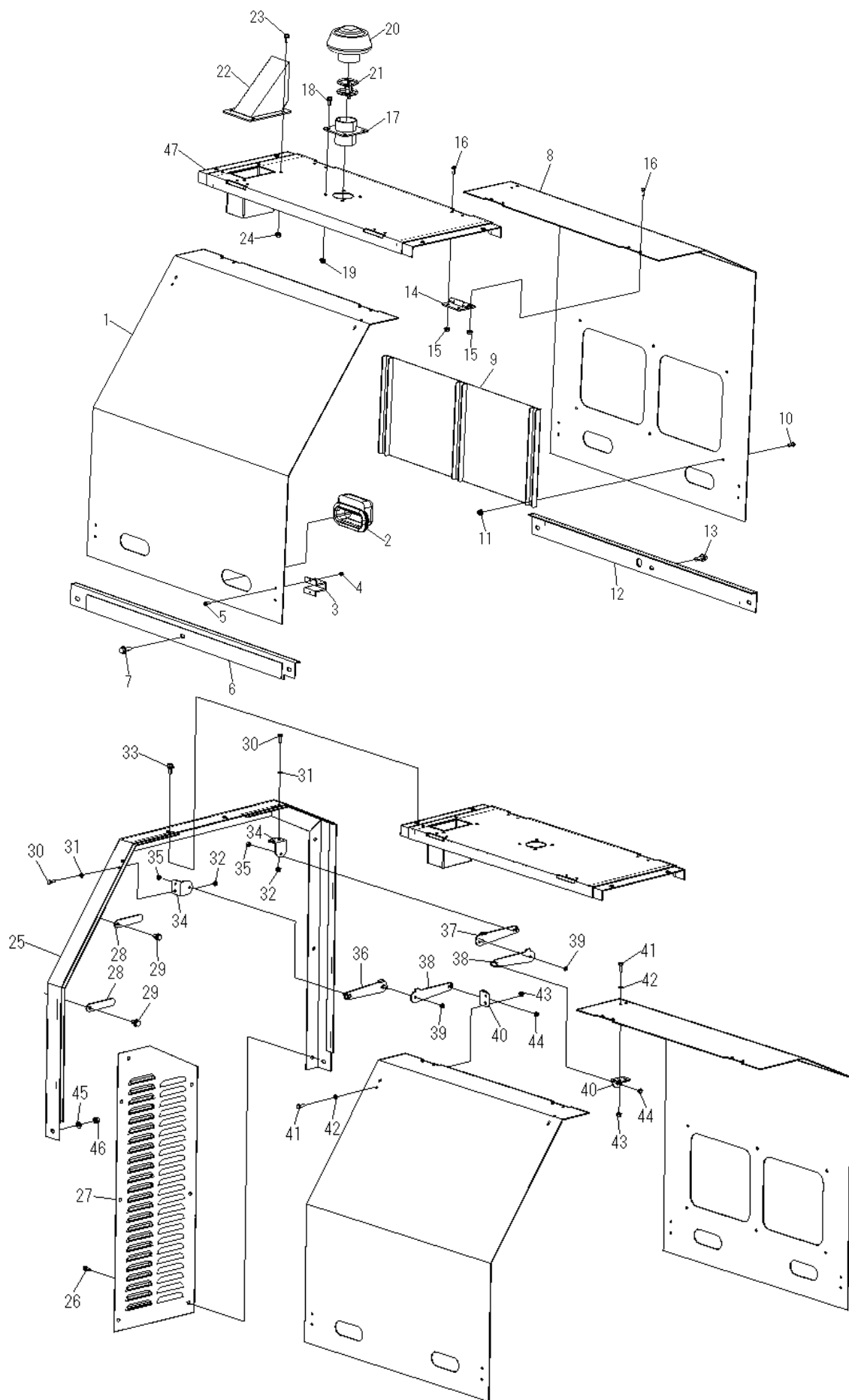


Fig. 17-2 カバー系

見出し番号	部品番号	部品名	個数/台	備考
1	12701790001	エンジンカバー-R	1	
2	12501420000	埋め込み取っ手	4	THA-173-1
3	12501430000	ストッパー	4	
4	A360500000C	スプリングワッシャ付六角ナット	8	M5
5	A280501200C	十字穴付トラスネジ	8	M5×12
6	12701830000	エンジンカバー-RL	1	
7	A140802500C	六角ボルト P3	3	M8×25 P3
8	12701770001	エンジンカバー-L	1	
9	12701780000	カバーメッシュ	1	
10	A280601500C	十字穴付トラスネジ	6	M6×15
11	A460600000C	フランジセライト付ナット	6	M6
12	12701810000	エンジンカバー-LL	1	
13	A140802500C	六角ボルト P3	3	M8×25 P3
14	12501410000	蝶番	4	B2-A-11
15	A440500000C	ターミナルナット	16	M5
16	A280501600C	十字穴付トラスネジ	16	M5×16
17	12704290000	クリーナーキャップアダプタ	1	
18	A170601600C	アップセット六角ボルト	4	M6×16
19	A460600000C	フランジセライト付六角ナット	4	M6
20	34530-12021	エアクリーナキャップASSY	1	
21	-	-	-	付属品
22	12704390000	エキゾストダクト	1	
23	A170601600C	六角ボルト P3	4	M6×16 P3
24	A460600000C	フランジセライト付六角ナット	4	M6
25	12701730001-3	エンジンカバーフレーム	1	
26	A170601600C	アップセット六角ボルト	7	M6×16 P3
27	12701740001	エンジンカバー(ウシロ)	1	
28	A880206501C	クリップ	2	
29	A160801800C	六角ボルト P3	2	M8×18 P3
30	A110601800C	六角ボルト	4	M6×18 センネジ
31	A500600000C	平座金	4	φ6
32	A360600000C	スプリングワッシャ付六角ナット	4	M6
33	A140802000C	六角ボルト P3	4	M8×20 P3
34	12701910000	カバーステーAトリツケ	2	
35	A460600000C	Uナット	2	M6
36	12701930100	カバーステーA(R)	1	
37	12701930200	カバーステーA(L)	1	
38	12701950000	カバーステーB	2	
39	A460600000C	Uナット	2	M6
40	12701920000	カバーステーBトリツケ	2	
41	A110601800C	六角ボルト	4	M6×18 センネジ
42	A500600000C	平座金	4	φ6
43	A360600000C	スプリングワッシャ付六角ナット	4	M6
44	A460600000C	Uナット	2	M6
45	A500800000C	平座金	1	φ8
46	A360800000C	スプリングワッシャ付六角ナット	1	M8
47	12701720000	エンジンカバー-T	1	

Fig. 18 配線系

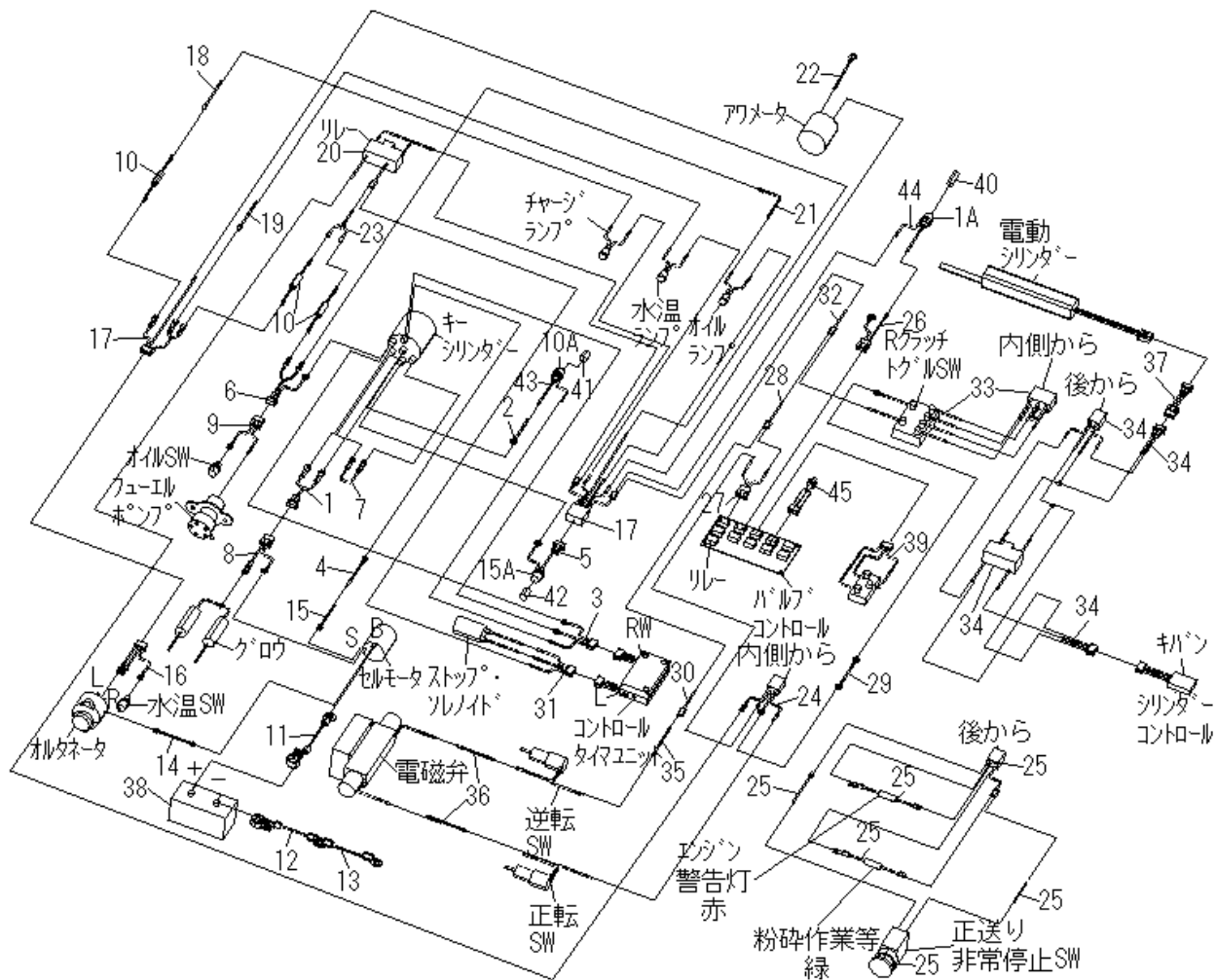


Fig. 18 配線系

見出し番号	部品番号	部品名	個数/台	備考
1	12525920010	配線1	1	22.24
2	12525920020	配線2	1	26
3	12525920030	配線3	1	29.30.33
4	12525920040	配線4	1	31
5	125159A0200	ヒューズホルダ15A	1	Fig.13 見出番号17同様
6	12525920060	配線6	1	5.34
7	12525920070	配線7	1	21
8	12525920080	配線8	1	23.25
9	12525920090	配線9	1	6.36
10	MM434062	ダイオード	3	
11	12525920110	配線11	1	82
12	12525920120	配線12	1	83
13	12525920130	配線13	1	81
14	12525920140	配線14	1	37
15	12525920150	配線15	1	32
16	12525920160	配線16	1	15.16.8
17	12525920170	配線17	1	10.12.13.17.18.61
18	12525920180	配線18	1	14-1
19	12525920190	配線19	1	11
20	12525920200	配線20	1	121.122.123
21	12525920210	配線21	1	9
22	12525920220	配線22	1	19
23	12525920230	配線23	1	4
24	12525920240	配線24	1	106.108.124.137
25	12525920250	配線25	1	103.104.105.131.132.133 .134.135.136
26	12525920260	配線26	1	64.65
27	12525920270	配線27	1	66.69
28	12525920280	配線28	1	67
29	12525920290	配線29	1	70
30	12525920300	配線30	1	68
31	12525920310	配線31	1	1.2.3
32	12525920320	配線32	1	161
33	12525920330	ロータクラッチスイッチ	1	Fig.13 見出番号11同様
34	12525920340	配線34	1	169.170.171.174.175.176 .177.178
35	12525920350	配線35	1	107
36	12525920360	配線36	1	101.102
37	12525920570	配線37	1	172.173
38	12705110000	バッテリー	1	95D31R
39	125159A0850	送り制御スイッチ	1	Fig.13 見出番号18同様
40	A9906412501	ヒューズ	1	1A
41	A9906412510	ヒューズ	1	10A
42	A9906412515	ヒューズ	1	15A
43	125059A0270	ヒューズホルダ10A	1	Fig.13 見出番号19同様
44	125059A0620	ヒューズホルダ1A	1	Fig.13 見出番号20同様
45	12515900000	センサー	1	

Fig. 19 ステッカー系

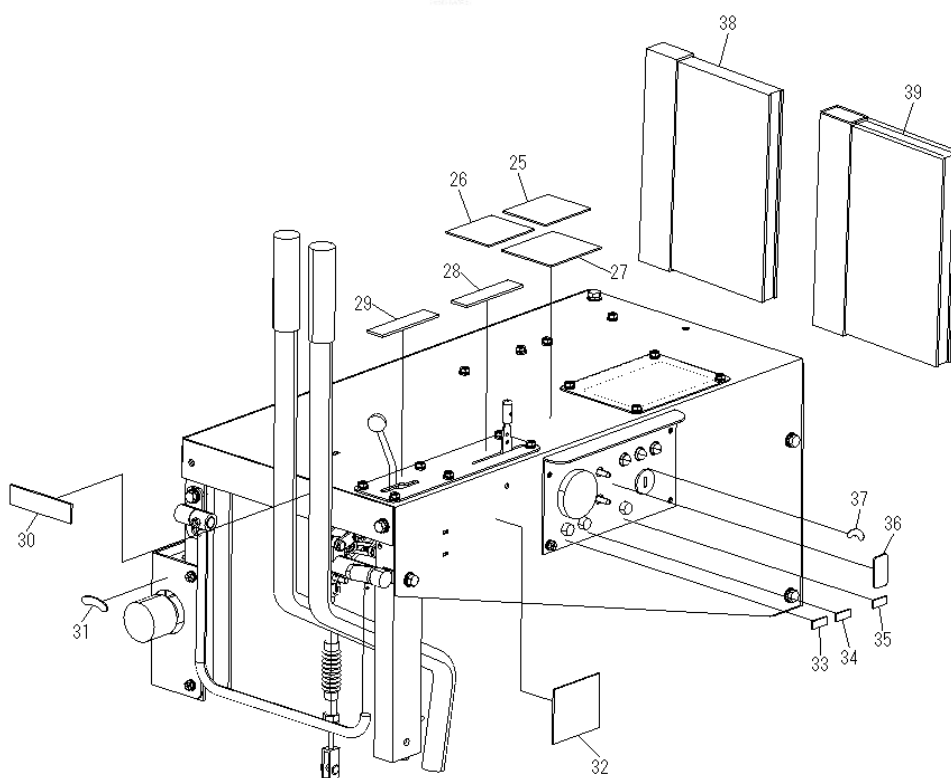
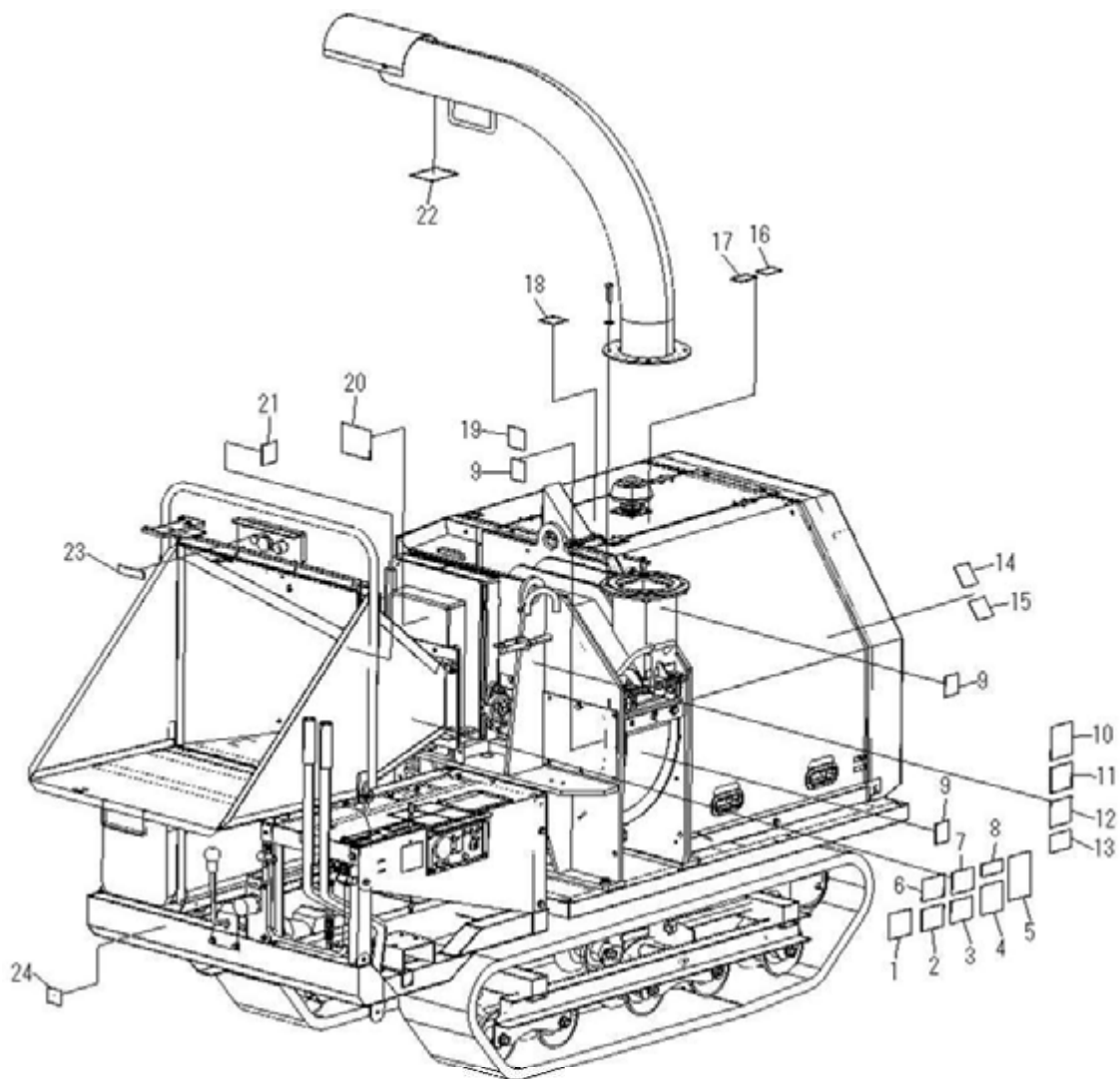


Fig. 19 ステッカー系

見出し番号	部品番号	部品名	個数/台	備考
1	11119830000	ラベルー作業時の服装	1	
2	11509330000	ラベルークローラ調整	1	
3	11509310000	ラベルー積み降ろし(文章)	1	
4	13509120000	ラベルー始業前点検	1	
5	13509130000	ラベルー作業上の注意	1	
6	11109710000	ラベルー停止中、運転中	1	
7	11109760000	ラベルー積み降ろし1	1	
8	13509420000	ラベルーエンジン始動(走行クラッチ)	1	
9	9150-000019	ラベルー回転部分	3	
10	12809730000	ラベルーロータロックピン	1	
11	11509320000	ラベルー油圧ホース(文章)	1	
12	11109810000	ラベルー材料の投入	1	
13	13509170000	ラベルー保護手袋	1	
14	13509710000	ラベルーラジエータネット	1	
15	13509720000	ラベルー冷却水	1	
16	11109210000	ラベルーエンジンエアクリーナー(横)	1	
17	13509220000	ラベルーエンジンオイル	1	
18	9150-000016	ラベルーマフラー高温	1	
19	12809740000	ラベルーナイフ彫刻	1	
20	11109770000	ラベルーフィードボックス	1	
21	13509310000	ラベルーフィードレバー	1	
22	13509180000	ラベルー排出方向(ダクト)	1	
23	13509330000	ラベルー正送り非常停止(単体)	1	
24	12529050000	ラベルー製品番号	1	
25	9150-000004	ラベルー取扱説明書	1	
26	12509510000	ラベルーHEAT	1	
27	13509410000	ラベルーエンジン非常停止	1	
28	9150-000031	ラベルースロットル	1	
29	12509610000	ラベルー前後進	1	
30	11509410000	ラベルーサイドクラッチ	1	
31	11509340000	ラベルー送り速度	1	
32	12529500000	ラベルー消耗部品一覧	1	
33	11509730100	ラベルー1A	1	
34	11509731000	ラベルー10A	1	
35	11509731500	ラベルー15A	1	
36	12529350000	ラベルーロータ・送り制御(標準・制御なし・小枝)	1	
37	12509520000	ラベルーエンジンキー	1	
38	12529010100	取扱説明書	1	
39	12529030100	パーツリスト	1	

株式会社 大 橋

佐賀県神埼市千代田町崎村401

TEL : 0952-44-3135

FAX : 0952-44-3137

E-mail : eco@ohashi-inc.com

<http://www.ohashi-inc.com>