

グリーンシャーク

GS122G / GB

パーツリスト



株式会社 大橋

NO. 11129030101
190416

目 次

| | |
|---------------------|----|
| Fig. 1 フレーム系 | 1 |
| Fig. 2 ミッション系 | 3 |
| Fig. 3 油圧系 | 5 |
| Fig. 4-1 エンジン系(1) | 7 |
| Fig. 4-2 エンジン系(2) | 9 |
| Fig. 5 コントロール系 | 11 |
| Fig. 6 ロータ系 | 13 |
| Fig. 7 フィーダ系 | 15 |
| Fig. 8 ホツパ系 | 17 |
| Fig. 9 配線系 | 19 |
| Fig. 10 カバー系 | 21 |
| Fig. 11-1 ステッカー系(1) | 23 |
| Fig. 11-2 ステッカー系(2) | 25 |

Fig. 1 フレーム系

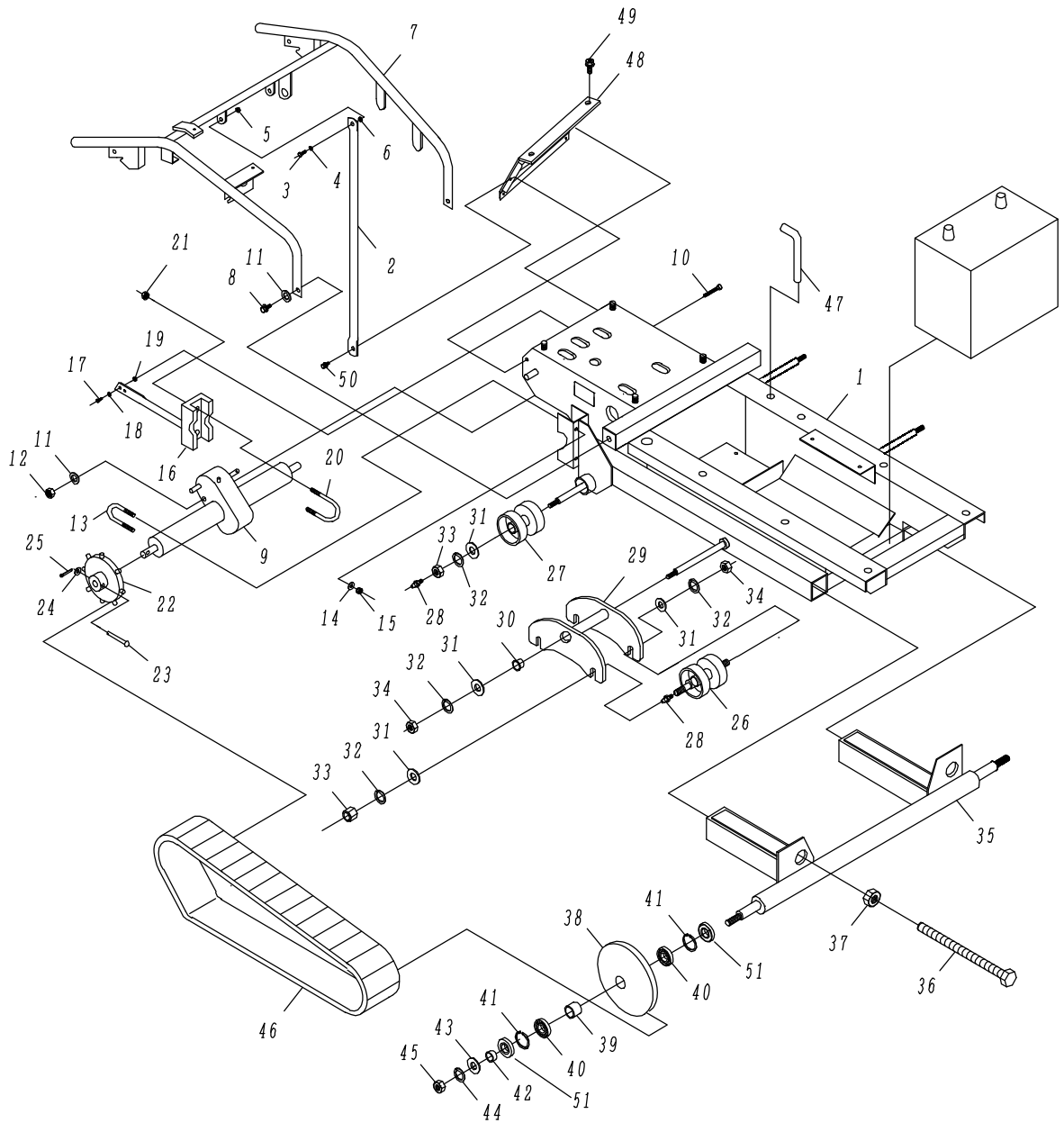


Fig. 1 フレーム系

| 見出し番号 | 部品番号 | 部品名 | 個数 | 備考 |
|-------|-------------|----------------------|----|---------------------------------------|
| 1 | 11121010000 | メインフレーム | 1 | |
| 2 | 11101450000 | ホキョウパイプ | 2 | |
| 3 | A110802500C | 六角ボルト | 2 | M8×25 |
| 4 | A500800000C | 平座金 | 2 | φ8 |
| 5 | A340800000C | Uナット | 2 | M8 |
| 6 | 11101810000 | グロメット | 2 | |
| 7 | 11121410000 | ハンドル | 1 | |
| | 11121410002 | ハンドル | 1 | GS122G 00240号機から GS122GB 00280号機から |
| 8 | A161002500C | 六角ボルト P2 | 2 | M10×25 P2 |
| 9 | 11102200000 | ミッション | 1 | |
| | 11102200001 | ミッション (※給油口車軸にあり) | 1 | GS122G 00339号機から GS122GB 00316号機から |
| 10 | A111006000C | 六角ボルト | 1 | M10×60 |
| 11 | A501000000C | 平座金 | 3 | φ10 |
| 12 | A361000000C | スプリングワッシャ付六角ナット | 1 | M10 |
| 13 | 11102510000 | Uボルト | 2 | M10 |
| 14 | A501000000C | 平座金 | 4 | φ10 |
| 15 | A371000000C | スプリングワッシャ付小型六角ナット | 4 | M10 |
| 16 | 11101550000 | フレームホキョウ | 1 | |
| 17 | A110802500C | 六角ボルト | 2 | M8×25 |
| 18 | A500800000C | 平座金 | 2 | φ8 |
| 19 | A360800000C | スプリングワッシャ付六角ナット | 2 | M8 |
| 20 | 11102510000 | Uボルト | 1 | M10 |
| 21 | A361000000C | スプリングワッシャ付六角ナット | 2 | M10 |
| 22 | 11102710000 | スプロケット | 2 | |
| 23 | A621006010C | 丸頭ピン | 1 | φ10×60 穴付 |
| 24 | A501000000C | 平座金 | 1 | φ10 |
| 25 | A602525000C | 割ピン | 1 | φ2.5×25 |
| 26 | 11102600000 | 転輪A | 4 | |
| 27 | 11102610000 | 転輪B | 2 | |
| 28 | 9150-998060 | グリスニップル | 6 | |
| 29 | 11122220000 | 転輪ホルダ | 2 | |
| 30 | A7725253610 | ドライメタル | 4 | |
| 31 | A501600000C | 平座金 | 10 | |
| 32 | A581600000C | スプリングワッシャ | 10 | |
| 33 | A331423000C | 高ナット | 6 | |
| 34 | A311600000C | 六角ナット | 4 | |
| 35 | 11122010000 | 誘導輪フレーム | 1 | |
| 36 | A111615000C | 六角ボルト | 2 | M16×150 |
| 37 | A311600000C | 六角ナット | 2 | M16 |
| 38 | 12502510000 | 誘導輪 | 2 | |
| 39 | 11102030000 | カラー | 2 | |
| 40 | A70600502ZZ | ヘアリング | 4 | 6005ZZ |
| 41 | A72R4700000 | スナップリング | 4 | |
| 42 | 11102040000 | カラー(2) | 2 | |
| 43 | A501645370C | 平座金 | 2 | t4.5×16×37 |
| 44 | A581600000C | スプリングワッシャ | 2 | M16 |
| 45 | A311600000C | 六角ナット | 2 | M16 |
| 46 | 11122230000 | ゴムクローラ | 2 | |
| 47 | 12006570000 | ロータロックピン | 1 | |
| 48 | 11115350000 | シフトカバー | 1 | |
| 49 | A170601200C | アプセット六角ボルト | 4 | M6×12 P3 |
| 50 | A140802000C | 六角ボルト P3 | 2 | M8×20 P3 |
| 51 | A8030470700 | オイルシール | 4 | 30 47 7 |

Fig. 2 ミッション系

サイドクラッチレバー・ワイヤ
 GS122G 00239号機まで
 GS122GB 00279号機まで

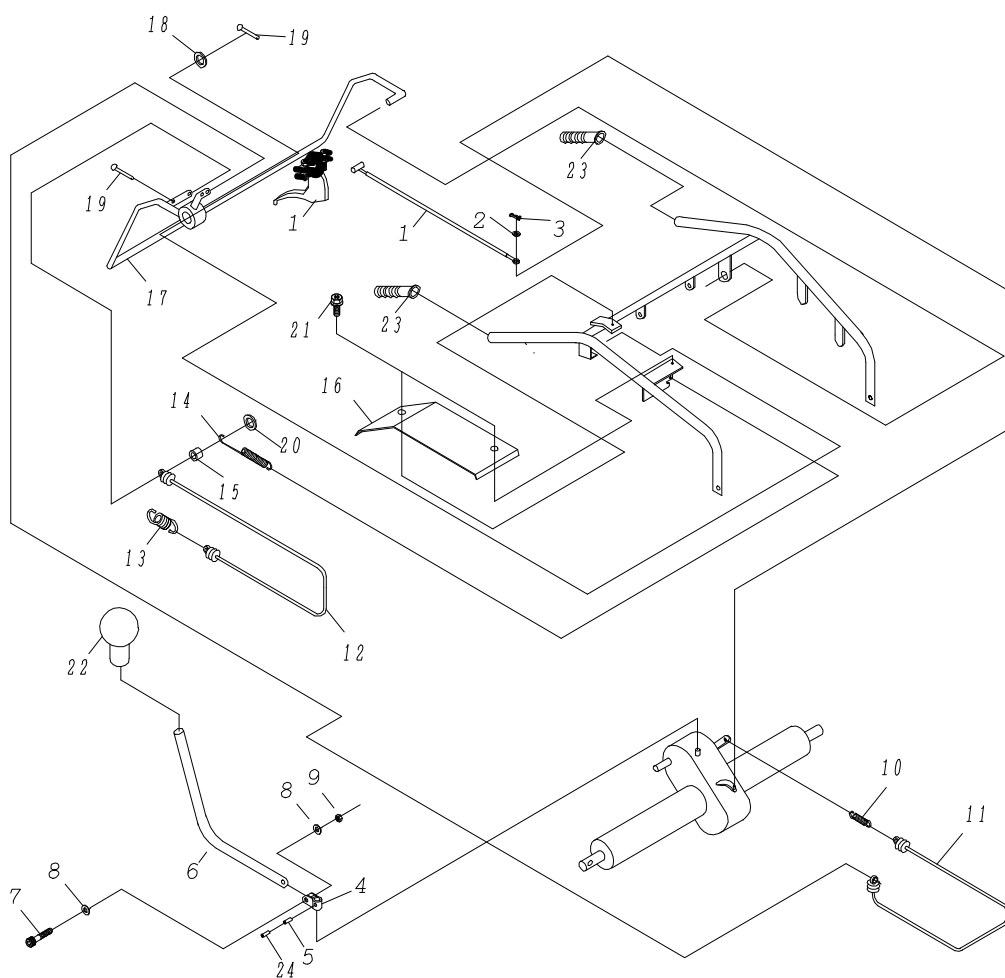
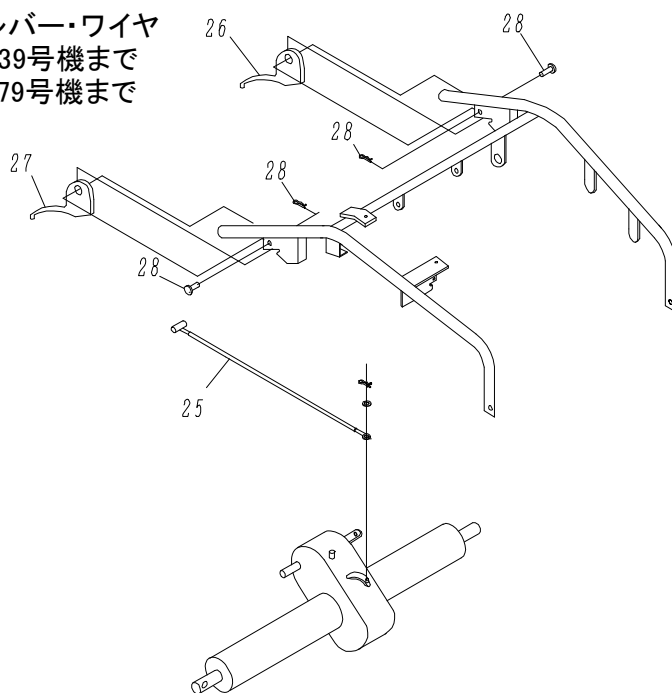


Fig. 2 ミッション系

GS122G 00101号機～00239号機まで

GS122GB 00101号機～00279号機まで

| 見出し番号 | 部品番号 | 部品名 | 個数 | 備考 |
|-------|-------------|-------------|----|----|
| 25 | 11102950002 | サイドクラッチワイヤ | 2 | |
| 26 | 11101411200 | サイドクラッチレバーL | 1 | |
| 27 | 11101411300 | サイドクラッチレバーR | 1 | |
| 28 | 11101411210 | レバー取付部品 | 2 | |

| 見出し番号 | 部品番号 | 部品名 | 個数 | 備考 |
|----------------------------------|-------------|----------------|----|------------|
| 1 | 14502950000 | サイドクラッチワイヤASSY | 2 | ワイヤ・レバー一式 |
| | 12002951000 | サイドクラッチワイヤ | - | ワイヤ単体 |
| | 14502952000 | サイドクラッチレバー | - | レバー単体 |
| ※GS122G 00240号機～GS122GB 00280号機～ | | | | |
| 2 | A500600000A | 平座金 | 2 | φ6 |
| 3 | A610600001C | Rピン | 2 | |
| 4 | 11115310000 | シフトレバージョイント | 1 | |
| 5 | A650525000C | スプリングピン | 1 | M5×25 |
| 6 | 11115300001 | シフトレバー | 1 | |
| 7 | A240603000C | 六角穴付ホルト | 1 | M6×30 |
| 8 | A500600000C | 平座金 | 2 | φ6 |
| 9 | A340600000C | Uナット | 1 | M6 |
| 10 | 11105230000 | Mブレーキスプリング | 1 | |
| 11 | 11102810000 | チュウシャブレイキワイヤ | 1 | |
| 12 | 11105610000 | ソウコウクラッチワイヤ | 1 | |
| 13 | 11104530000 | Mテンションスプリング1 | 1 | |
| 14 | 11105150000 | ソウコウレバースプリング | 1 | |
| 15 | 11105130000 | スプリングスペーサ | 1 | |
| 16 | 11125710000 | ソウコウワイヤーカバー | 1 | |
| 17 | 11125110000 | ソウコウレバー | 1 | |
| 18 | A501000000C | 平座金 | 1 | φ10 |
| 19 | A602525000C | 割ピン | 5 | φ2.5×25 |
| 20 | A501016180C | 平座金 | 4 | t1.6×10×18 |
| 21 | A170601600C | アセット六角ホルト | 2 | M6×16 |
| 22 | A7801202000 | レバーグリップ | 1 | |
| 23 | 11101411100 | ハンドルグリップ | 2 | |
| 24 | A650325000C | スプリングピン | 1 | M3×25 |

Fig. 3 油圧系

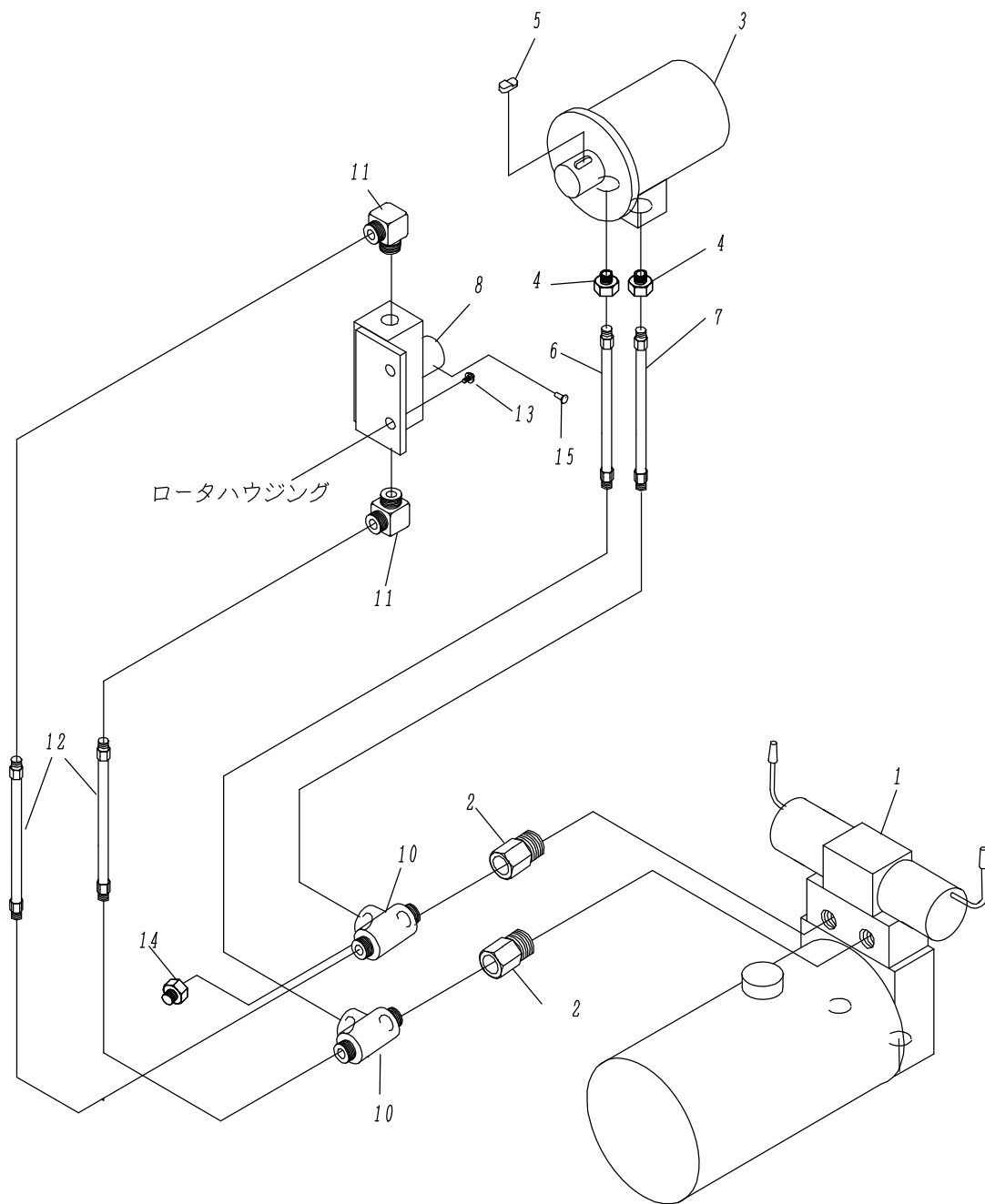


Fig. 3 油圧系

| 見出し番号 | 部品番号 | 部品名 | 個数 | 備考 | |
|-------|------|-------------|------------|----|-----------|
| | 1 | 12003110000 | 電磁弁付パワーパック | 1 | |
| | 2 | 11103550000 | アダプタ | 2 | |
| | 3 | 11107620000 | 油圧モータ | 1 | |
| | 4 | 11107630000 | アダプタ | 2 | |
| | 5 | 11107530000 | ローキー | 1 | |
| | 6 | 11123510000 | ホース(上) | 1 | φ585 |
| | 7 | 11123520000 | ホース(下) | 1 | φ555 |
| ※ | 8 | 21123730000 | 送り調整ダイヤル | 1 | |
| | 10 | 21123570000 | アダプタ | 2 | T-G1-R-RC |
| ※ | 11 | 21103540000 | アダプタ | 2 | SR-34 |
| ※ | 12 | 21123750000 | 油圧ホース | 2 | φ450 |
| ※ | 13 | A170601600C | アプセット六角ボルト | 2 | M6×16 P3 |
| | 14 | 12003590000 | アダプタ(プラグ) | 2 | MS-4-6 |
| ※ | 15 | A220401200Y | ユリアボルト | 1 | M4×12 |

※はGBまたはオプション時

Fig. 4-1 エンジン系(1)

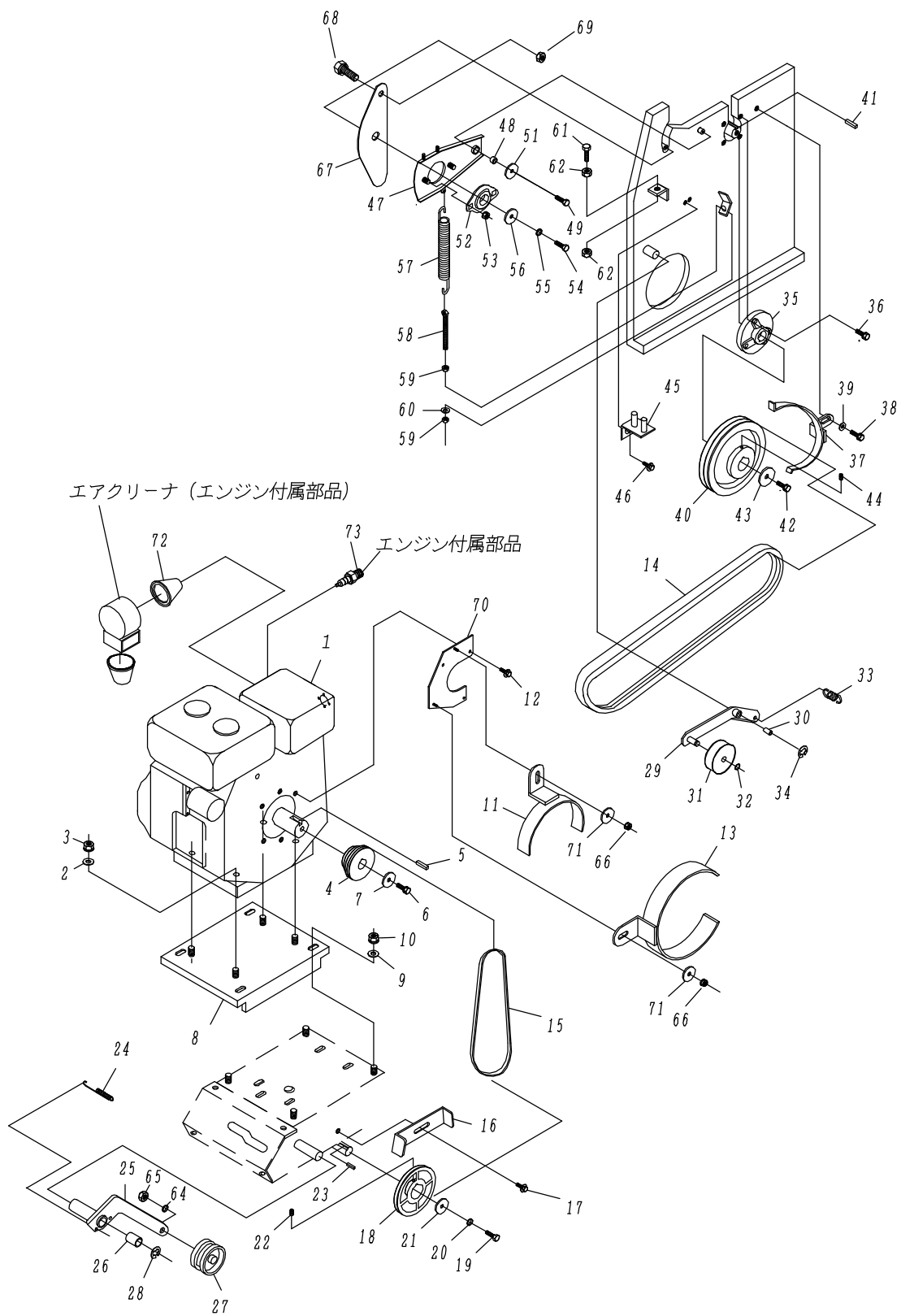


Fig. 4-1 エンジン系(1)

| 見出し番号 | 部品番号 | 部品名 | 個数 | 備考 |
|-------|--------------|-----------------|----|--------------------|
| 1 | 81120240400 | エンジン | 1 | |
| 2 | A501032250C | 平座金 | 4 | t3.2×11×25 |
| 3 | A361000000C | スプリングワッシャ付六角ナット | 4 | M10 |
| 4 | 11124150000 | エンジンプーリ | 1 | |
| 5 | 005-30073-51 | キー | 1 | |
| 6 | 001-13102-00 | スプリングワッシャ付六角ホルト | 1 | |
| 7 | 020-01002-20 | 平座金 | 1 | |
| 8 | 11114050000 | エンジンベース | 1 | |
| 9 | A501032250C | 平座金 | 4 | t3.2×11×25 |
| 10 | A361000000C | スプリングワッシャ付六角ナット | 4 | M10 |
| 11 | 11124370000 | Eベルトササエ1 | 1 | 薄 径小(走行) |
| 12 | A140802000C | 六角ホルト P3 | 3 | M8×20 P3 |
| 13 | 11124380000 | Eベルトササエ2 | 1 | 厚 径大(ロータ) |
| 14 | A813V030800 | ロータベルト | 1 | 3R-3V-800 |
| 15 | A81SA010038 | ソコウベルト | 1 | SA-38 |
| 16 | 11114680000 | Mベルトササエ | 1 | |
| 17 | A140802000C | 六角ホルト P3 | 1 | M8×20 P3 |
| 18 | 11114560010 | ミッションプーリ | 1 | |
| 19 | A110601800C | 六角ホルト | 1 | M6×18 |
| 20 | A580600000C | スプリングワッシャ | 1 | M6 |
| 21 | A500632300C | 平座金 | 1 | t3.2×6.5×30 |
| 22 | A250801000C | 六角穴付止メネジ | 1 | M8×10 |
| 23 | A680505250A | キー5×5×25片丸 | 1 | |
| 24 | 11104540000 | Mテンションスプリング2 | 1 | |
| 25 | 11104510000 | Mテンションアーム | 1 | |
| 26 | A7716150000 | ドライメタル | 2 | |
| 27 | 11104610000 | テンションプーリ | 1 | |
| 28 | A751200000C | Eリング | 1 | E-12 |
| 29 | 11124710000 | Rテンションアーム | 1 | |
| 30 | A7718150000 | ドライメタル | 2 | |
| 31 | A8401070470 | アイドラ | 1 | VFF-7047 ※メカ支給終了の為 |
| | A8401070500 | アイドラ | 1 | VFF7050-6202W |
| 32 | A71S1500000 | スナップリング | 1 | S-15 |
| 33 | 11124730000 | Rテンションスプリング | 1 | |
| 34 | A751500000C | Eリング | 1 | E-15 |
| 35 | A7020206000 | ボールベアリングユニット | 1 | |
| 36 | A161004000C | スプリングワッシャ付六角ホルト | 4 | M10×40 P2 |
| 37 | 11124790000 | Rベルトホルダ | 1 | |
| 38 | A161002000C | スプリングワッシャ付六角ホルト | 1 | M10×20 P2 |
| 39 | A501032250C | 平座金 | 1 | t3.2×11×25 |
| 40 | 11124760000 | ロータプーリ1 | 1 | |
| 41 | A680807450A | キー 8×7×45 | 1 | |
| 42 | A161002500C | スプリングワッシャ付六角ホルト | 1 | M10×25 P2 |
| 43 | A501060520C | 平座金 | 1 | t6×11×52 |
| 44 | A251002000A | 六角穴付止メネジ | 1 | M10×20 |
| 45 | 11124810010 | ロータベルトガイド | 1 | |
| 46 | A140801800C | 六角ホルト P3 | 2 | M8×18 P3 |
| 47 | 11127430000 | フィードアームR | 1 | |
| 48 | A7720250000 | ドライメタル | 1 | |
| 49 | A230802000A | 六角穴付皿ボルト | 1 | M8×20 |

Fig. 4-2 エンジン系(2)

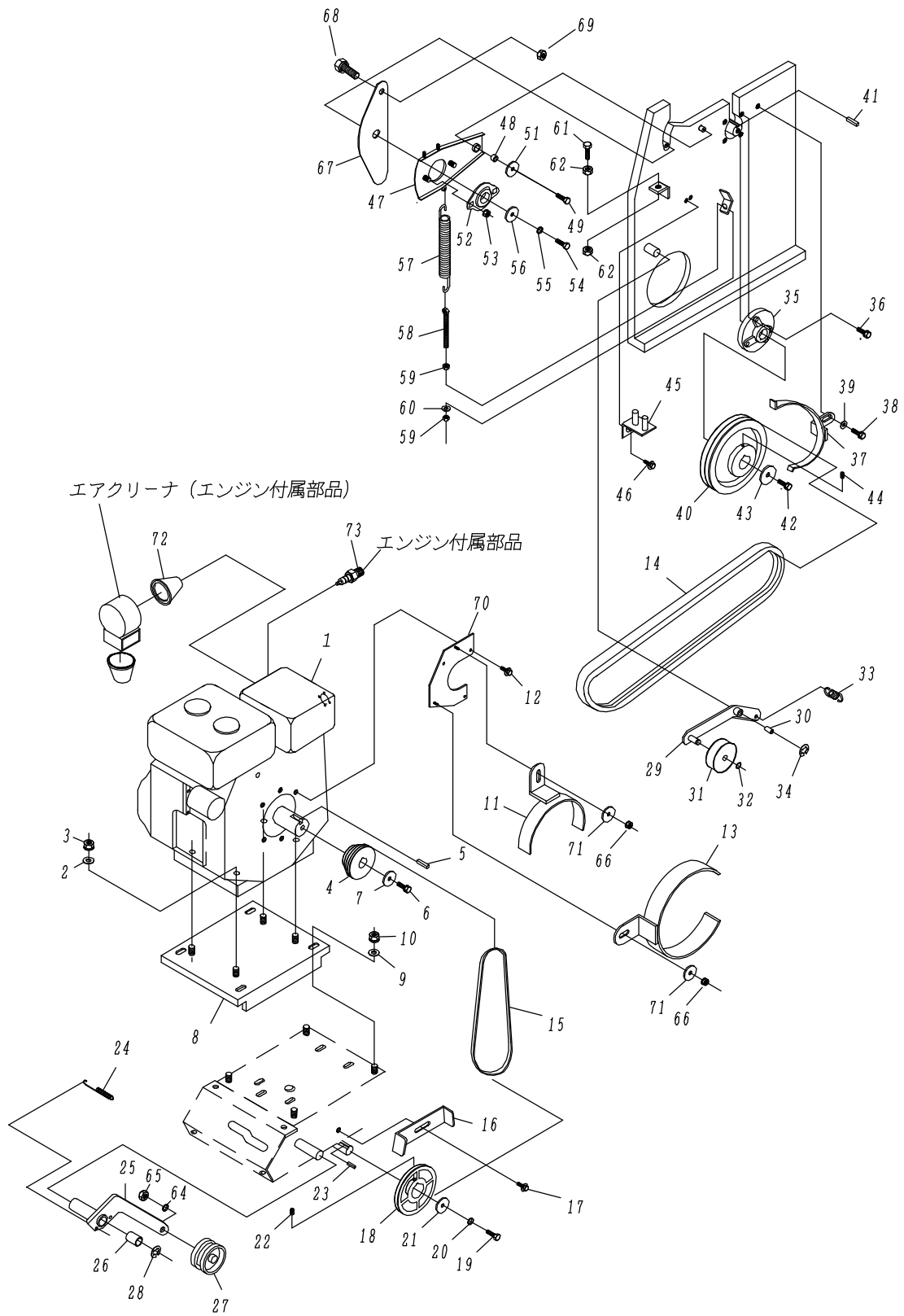


Fig. 4-2 エンジン系(2)

| 見出し番号 | 部品番号 | 部品名 | 個数 | 備考 |
|-------|--------------|-----------------|----|------------|
| 51 | A500832350C | 平座金(皿モミ) | 1 | t3.2×9×35 |
| 52 | A7055205000 | 鋼板製ヒシフランジ形ユニット | 1 | |
| 53 | A360800000C | スプリングワッシャ付六角ナット | 2 | M8 |
| 54 | A110802000C | 六角ボルト | 1 | M8×20 |
| 55 | A580800000C | スプリングワッシャ | 1 | M8 |
| 56 | A500832350C | 平座金 | 1 | t3.2×9×35 |
| 57 | 11107710000 | フィートローラスプリング | 1 | |
| 58 | 11107730000 | Fスプリングアジャスタ | 1 | |
| 59 | A311000000C | 六角ナット | 2 | M10 |
| 60 | A501000000C | 平座金 | 1 | φ10 |
| 61 | A111004000C | 六角ボルト | 1 | M10×40 |
| 62 | A311000000C | 六角ナット | 2 | M10 |
| 64 | A581200000C | スプリングワッシャ | 1 | M12 |
| 65 | A311200002C | 六角ナット | 1 | M12 |
| 66 | A361000000C | スプリングワッシャ付六角ナット | 2 | M10 |
| 67 | 11127580000 | チップガードR | 1 | |
| 68 | A070601600C | ウェルドボルト | 1 | M6×16 |
| 69 | A340600000C | Uナット | 1 | M6 |
| 70 | 11124280000 | ヘルトササエベース | 1 | |
| 71 | A501032250C | 平座金 | 2 | t3.2×11×25 |
| 72 | 267-32603-07 | エアクリーナエレメント | 1 | |
| 73 | 065-01401-50 | スパークプラグ | 1 | BR6HS |

Fig. 5 コントロール系

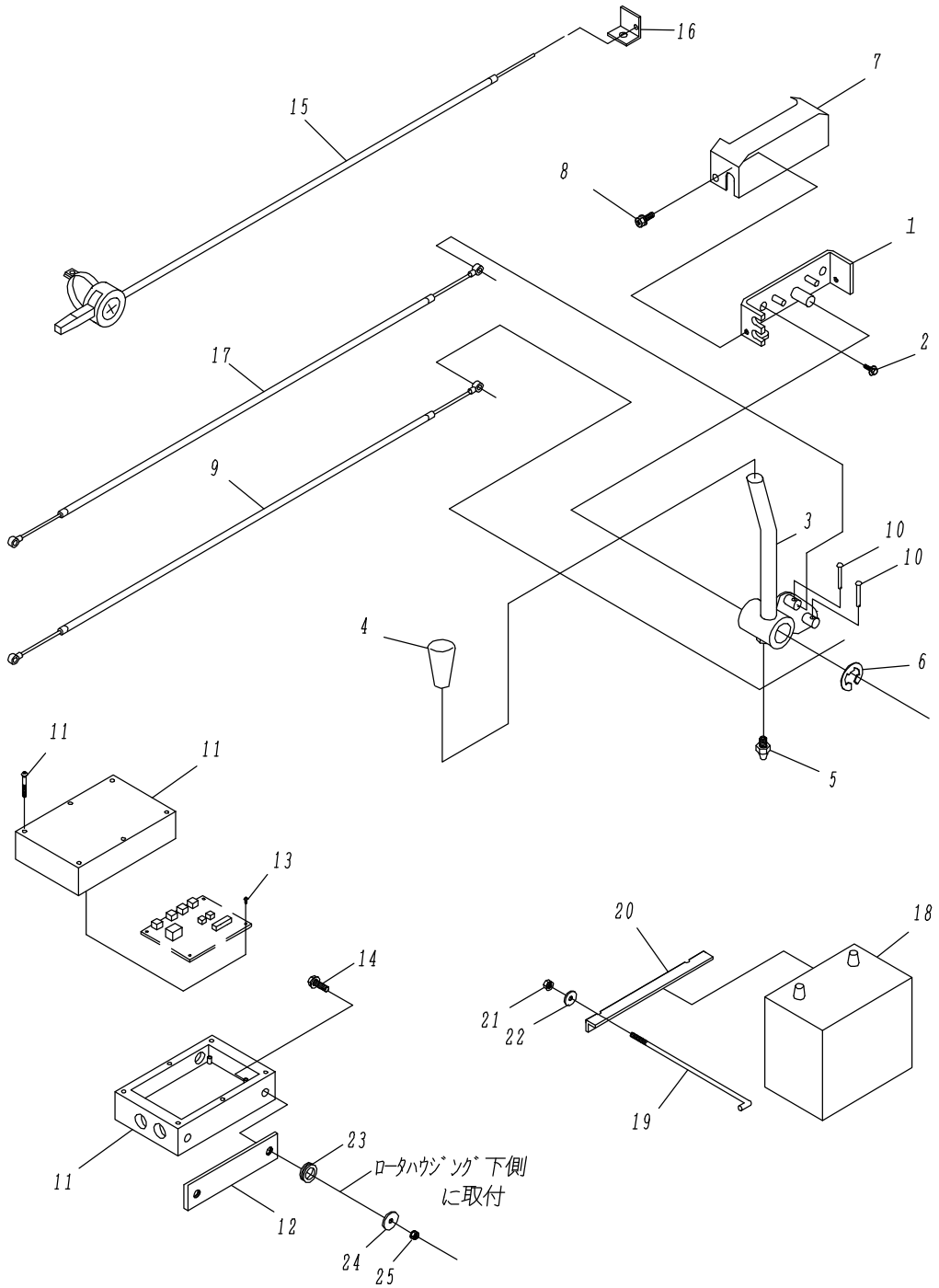


Fig. 5 コントロール系

| 見出し番号 | 部品番号 | 部品名 | 個数 | 備考 |
|-------|-------------|----------------|----|---------------|
| 1 | 11105550001 | Rクラッチブラケット | 1 | |
| 2 | A140802000C | 六角ボルト P3 | 2 | M8 × 20 P3 |
| 3 | 11125570000 | Rクラッチレバー | 1 | |
| 4 | A78N2010012 | ゴムグリップ | 1 | |
| 5 | 9150-998060 | グリスニップル | 1 | |
| 6 | A751200000C | Eリング | 1 | E-12 |
| 7 | 11125590000 | Rレバーケース | 1 | |
| 8 | A170601600C | アプセット六角ボルト | 2 | M6 × 16 |
| 9 | 11105600000 | ロータクラッチワイヤ | 1 | |
| 10 | A602020000C | 割ピン | 1 | φ2 × 20 |
| 11 | 11125720000 | コントロールボックスASSY | 1 | |
| 12 | 11105730001 | Cボックスセットプレート | 1 | |
| 13 | A270300800C | 十字穴付タッピン小ネジ | 4 | M3 × 8 |
| 14 | A170602500C | アプセット六角ボルト | 2 | M6 × 25 |
| 15 | 11105650000 | スロットルワイヤASSY | 1 | |
| 16 | 11104250000 | スロットルワイヤストッパ | 1 | |
| 17 | 11125620000 | ホンクラッチワイヤ | 1 | |
| 18 | 11129610000 | バッテリー | 1 | |
| 19 | 1151-662010 | バッテリーステー | 2 | |
| 20 | 11121870000 | バッテリー押工 | 1 | |
| 21 | A340600000C | Uナット | 2 | M6 |
| 22 | A500600000C | 平座金 | 2 | φ6 |
| 23 | A8700601808 | グロメット | 2 | B-6-2 |
| 24 | A500623200C | 平座金 | 2 | t2.3 × 6 × 20 |
| 25 | A340600000C | 平座金 | 2 | M6 |

Fig. 6 口夕系

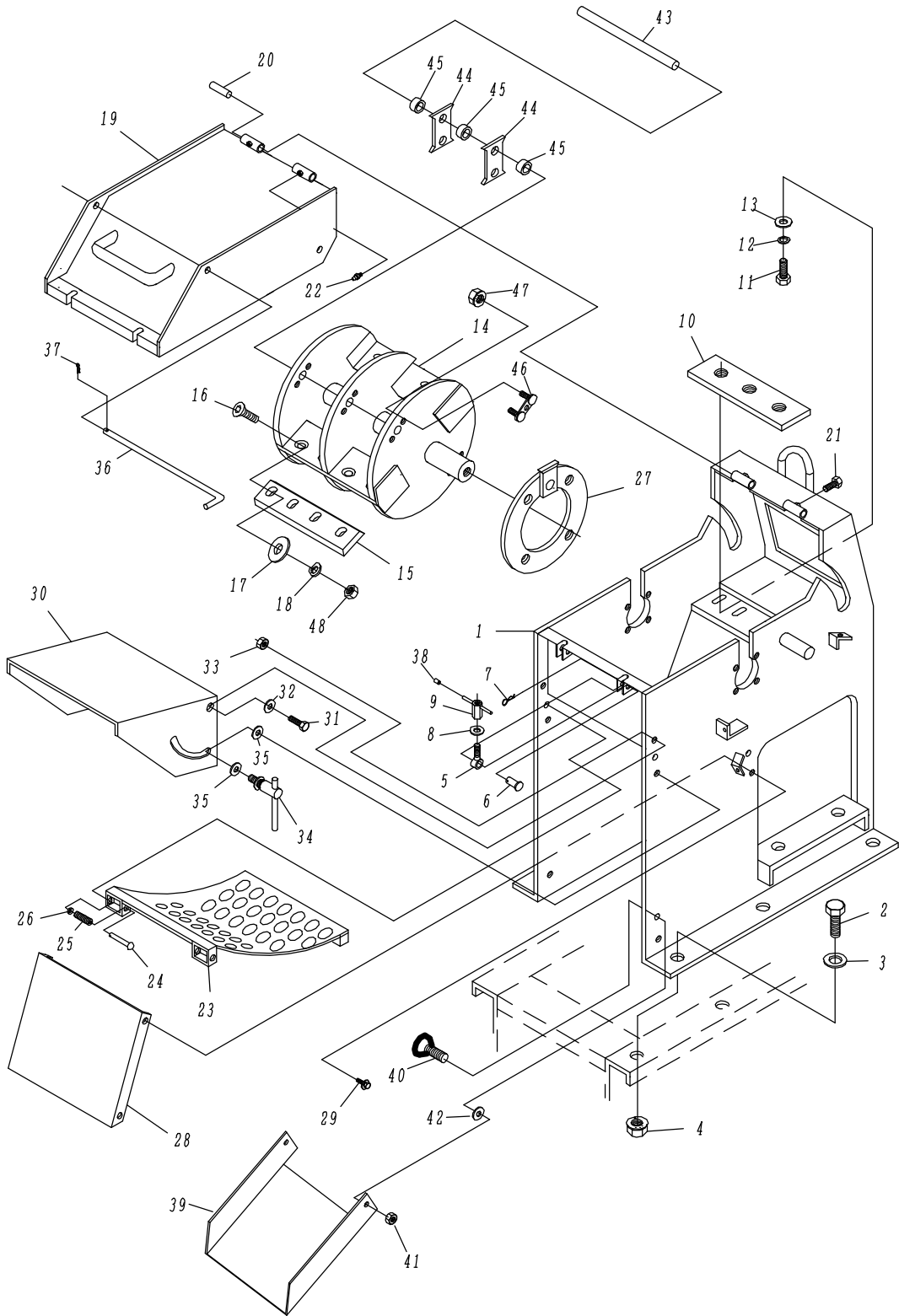


Fig. 6 ロータ系

| 見出し番号 | 部品番号 | 部品名 | 個数 | 備考 | |
|--------|-------------|-----------------|-----------------|--------------|---------|
| 1 | 11126010000 | ロータハウジング | 1 | | |
| | 11126010001 | ロータハウジング | 1 | 2013年7月生産以降 | |
| 2 | A111002500C | 六角ボルト | 6 | M10×25 | |
| 3 | A501000000C | 平座金 | 6 | φ10 | |
| 4 | A361000000C | スプリングワッシャ付六角ナット | 6 | M10 | |
| 5 | 11106013000 | デンデンボルト | 2 | M10×50 | |
| 6 | A631003000C | 平頭ピン | 2 | φ10×30 | |
| 7 | A611000000C | Rピン | 2 | φ10 | |
| 8 | A501032250C | 平座金 | 2 | t3.2×11×25 | |
| 9 | 11116750000 | 固定ハンドル(N) | 2 | | |
| 10 | 11126320000 | シタバ | 1 | | |
| 11 | A111203023A | 六角ボルト | 3 | M12×30 P1.25 | |
| 12 | A581200000C | スプリングワッシャ | 3 | M12 | |
| 13 | A501235450C | 平座金 | 3 | t4.5×12.5×35 | |
| 14 | 11106210000 | ロータシク | 1 | | |
| 15 | 11106220000 | ナイフ | 2 | | |
| 16 | A231204004C | 六角穴付皿ボルト | 8 | M12×40 | |
| 17 | A501232310C | 平座金 | 8 | t3.2×12.6×32 | |
| 18 | A581200000C | スプリングワッシャ | 8 | M12 | |
| 19 | 11126610000 | ロータカバー | 1 | | |
| 20 | 11106610600 | ピン | 2 | φ12×80 | |
| 21 | A110601200C | 六角ボルト | 2 | M6×12 | |
| 22 | 9150-998060 | グリスニップル | 2 | | |
| ※ ※ | 23 | 11116620001 | スクリーン(標準) | 1 | |
| | | 11106620500 | スクリーン(Φ5) | 1 | |
| | | 11106620800R | スクリーン(Φ8) | 1 | |
| 24 | A621006000C | 丸頭ピン | 4 | φ10×60 穴なし | |
| 25 | 11106620300 | セットスプリング | 4 | | |
| 26 | A5410000000 | プッシュナット | 4 | φ10 | |
| 27 | 11106180000 | インナーリング | 2 | | |
| 28 | 11126160000 | ハイシュツカイト | 1 | | |
| 29 | A140802000C | 六角ボルト P3 | 4 | M8×20 P3 | |
| 30 | 11106970000 | シューター | 1 | | |
| 31 | A111002500C | 六角ボルト | 2 | M10×25 | |
| 32 | A501000000C | 平座金 | 2 | φ10 | |
| 33 | A341000000C | Uナット | 2 | M10 | |
| 34 | 11506990000 | ダケ外固定ボルト | 2 | | |
| 35 | A5210162200 | 樹脂平座金 | 4 | t1.6×10.5×22 | |
| 36 | 11106710000 | ツリセットピン | 1 | | |
| 37 | A611000000C | Rピン | 1 | φ10 | |
| 38 | A7601100700 | キャップ | 4 | | |
| 39 | 11126170000 | 延長排出ガイド | 1 | | |
| 40 | A231002504C | 六角穴付皿ボルト | 2 | M10×25 | |
| 41 | A341000000C | Uナット | 2 | M10 | |
| 42 | A5210152200 | 樹脂平座金 | 2 | t1.5×10.6×22 | |
| ※ | 43 | 11106270000 | シュレッターシク | 2 | |
| ※ | 44 | 11106250000 | Sナイフ | 8 | |
| ※ | 45 | 11106290000 | Sカラー | 12 | |
| ※ | 46 | 11116280001 | Sシクオサエ | 4 | |
| ※ | 47 | A360800000C | スプリングワッシャ付六角ナット | 8 | M8 |
| | 48 | A3112020000 | 六角ナット | 8 | M12 45C |

※はGBまたはオプション時

Fig. 7 フィーダ

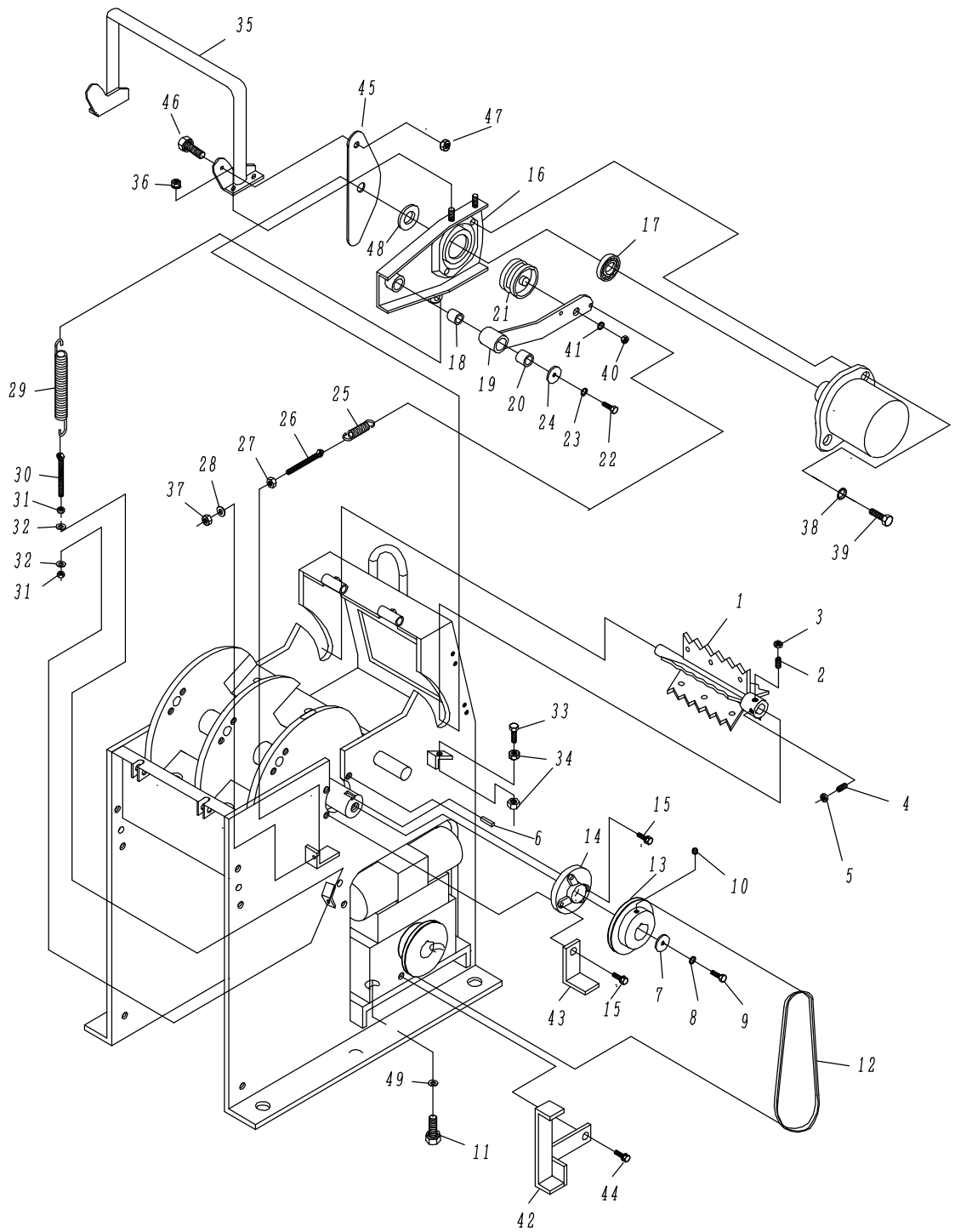


Fig. 7 フィーダ

| 見出し番号 | 部品番号 | 部品名 | 個数 | 備考 |
|-------|-------------|-----------------|----|------------|
| 1 | 11107510001 | フィードローラ | 1 | |
| 2 | A250802000A | 六角穴付止メジ | 1 | M8×20 |
| 3 | A310800002C | 六角ナット | 1 | M8 三種 |
| 4 | A250801600A | 六角穴付止メジ | 1 | M8×16 |
| 5 | A310800002C | 六角ナット | 1 | M8 三種 |
| 6 | A680807220A | キー 8×7×22 片丸 | 1 | |
| 7 | A500832350C | 平座金 | 1 | t3.2×9×35 |
| 8 | A580800000C | スプリングワッシャ | 1 | M8 |
| 9 | A110802000C | 六角ボルト | 1 | M8×20 |
| 10 | A250810000A | 六角穴付止メジ | 1 | M8×10 |
| 11 | A161002500C | 六角ボルトP2 | 2 | M10×25 P2 |
| 12 | A81SB010043 | パワーバックベルト | 1 | SB-43 |
| 13 | 11124770000 | ロータプーリ2 | 1 | |
| 14 | A7020206000 | ホールベアリングユニット | 1 | |
| 15 | A161004000C | スプリングワッシャ付六角ボルト | 4 | M10×40 P2 |
| 16 | 11127450000 | フィードアームL | 1 | |
| 17 | A70600500ZZ | ベアリング | 1 | 6005ZZ |
| 18 | A7720250000 | ドライメタル | 1 | |
| 19 | 11104310001 | Pテンションアーム | 1 | |
| 20 | A7720300000 | ドライメタル | 1 | |
| 21 | 11104610000 | テンションプーリ | 1 | |
| 22 | A110802000C | 六角ボルト | 1 | M8×20 |
| 23 | A580800000C | スプリングワッシャ | 1 | M8 |
| 24 | A500832350C | 平座金 | 1 | t3.2×9×35 |
| 25 | 11104340002 | Pテンションスプリング | 1 | |
| 26 | 11104360001 | Pテンションアジャスタ | 1 | |
| 27 | A310800002C | 六角ナット | 1 | M8 三種 |
| 28 | A500800000C | 平座金 | 1 | φ8 |
| 29 | 11107710000 | フィードローラスプリング | 1 | |
| 30 | 11107730000 | Fスプリングアジャスタ | 1 | |
| 31 | A311000000C | 六角ナット | 2 | M10 |
| 32 | A501000000C | 平座金 | 2 | φ10 |
| 33 | A111004003C | 六角ボルト | 1 | M10×40 11T |
| 34 | A311000000C | 六角ナット | 2 | M10 |
| 35 | 11117470000 | スタビライザ | 1 | |
| 36 | A360800000C | スプリングワッシャ付六角ナット | 4 | M8 |
| 37 | A310800000C | 六角ナット | 1 | M8 |
| 38 | A581200000C | スプリングワッシャ | 2 | M12 |
| 39 | A111203500C | 六角ボルト | 2 | M12×35 |
| 40 | A311200002C | 六角ナット | 1 | M12 |
| 41 | A581200000C | スプリングワッシャ | 1 | M12 |
| 42 | 12004460000 | Pベルト支えA | 1 | |
| 43 | 11104480000 | Pベルト支えB | 1 | |
| 44 | A110801601C | 六角ボルトP2 | 1 | M8×16 P2 |
| 45 | 11127590000 | チップガードL | 1 | |
| 46 | A070601600C | ウエルドボルト | 1 | M6×16 |
| 47 | A340600000C | Uナット | 1 | M6 |
| 48 | 11117560000 | モーターBBガード | 1 | |
| 49 | A501000000C | 平座金 | 2 | φ10 |

Fig. 8 ホツパ

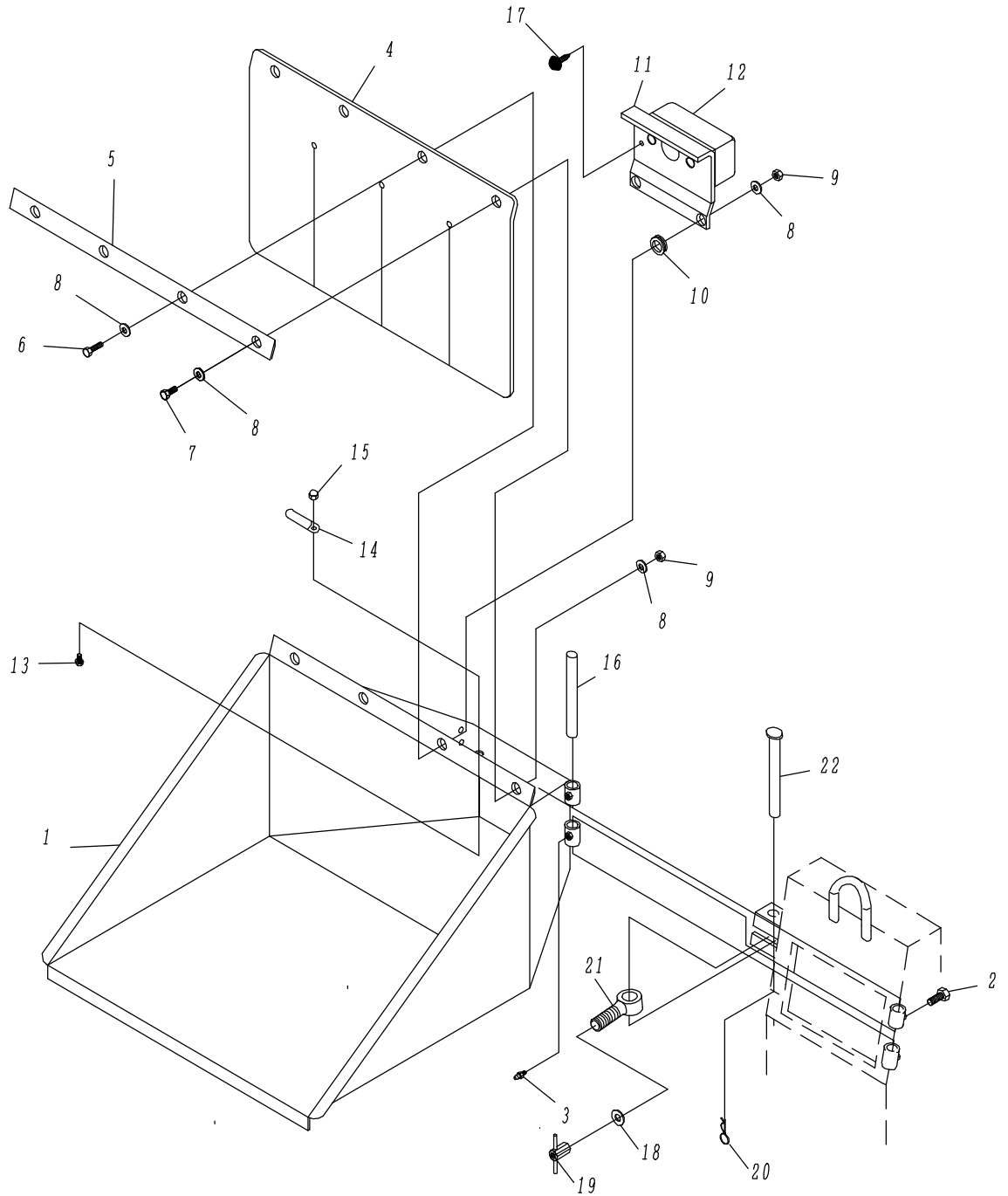


Fig. 8 ホッパ

| 見出し番号 | 部品番号 | 部品名 | 個数 | 備考 |
|-------|-------------|------------|----|---------------------------------------|
| 1 | 11128010000 | ホッパ | 1 | |
| 2 | A110601200C | 六角ボルト | 2 | M6×12 |
| 3 | 9150-998060 | グリスニップル | 2 | |
| 4 | 11118210000 | チップガード | 1 | |
| 5 | 11108220000 | チップガード押エ | 1 | |
| 6 | A110602200C | 六角ボルト | 2 | M6×22 |
| 7 | A110601800C | 六角ボルト | 2 | M6×18 |
| 8 | A500600000C | 平座金 | 8 | φ6 |
| 9 | A340600000C | Uナット | 8 | M6 |
| 10 | 11108830000 | グロメット | 2 | |
| 11 | 11128510000 | スイッチブラケット | 1 | |
| 12 | 11128560000 | SWボックス | 1 | |
| 13 | A170601200C | アプセット六角ボルト | 1 | M6×12 P3 |
| 14 | A880206501C | クリップ | 1 | |
| 15 | A410600000C | キャップナット | 1 | M6 |
| 16 | 11108850000 | ヒンジピン | 1 | |
| 17 | A080405000B | 丸木ネジ | 4 | |
| 18 | A501000000C | 平座金 | 1 | φ10 |
| 19 | 11116750000 | 固定ハンドル | 1 | |
| 20 | A611000000C | Rピン φ10 | 1 | GS122G 00411号機マテ GS122GB 00355号機マテ |
| | A602520000C | 割りピン | 1 | GS122G 00412号機～ GS122GB 00356号機～ |
| 21 | 11126013000 | デンデンボルト | 1 | M10×30 |
| 22 | A621005010C | 丸頭ピン | 1 | M10×50 穴付 |

Fig. 9 配線系

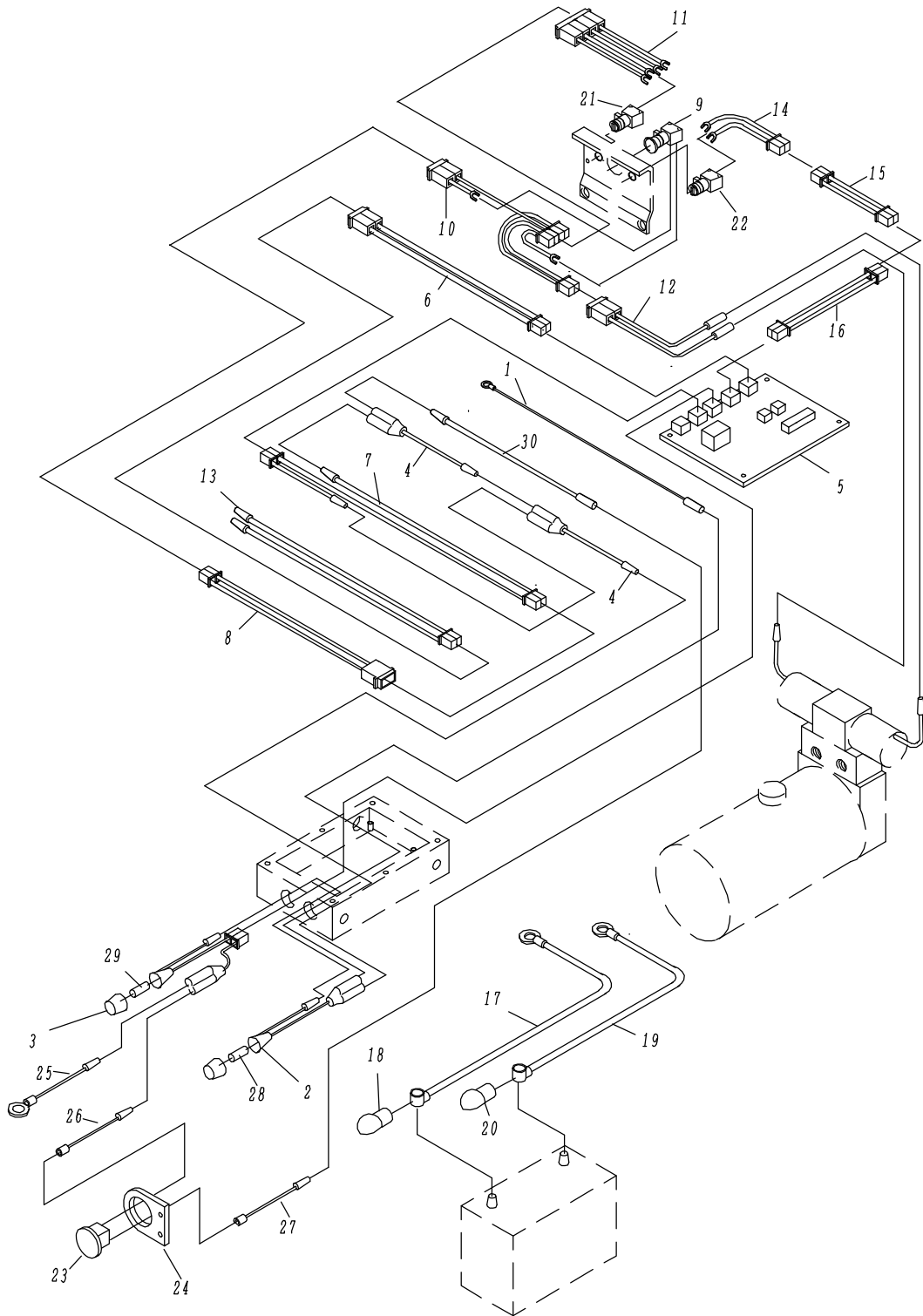


Fig. 9 配線系

| 見出し番号 | 部品番号 | 部品名 | 個数 | 備考 |
|-------|-------------|---------------|----|---------|
| 1 | 11105920100 | コート1 | 1 | |
| 2 | 11105871000 | ヒューズホルダA(10A) | 1 | |
| 3 | 11105872000 | ヒューズホルダB(1A) | 1 | |
| 4 | 11105920300 | コート3 | 2 | |
| 5 | 11125780130 | ハルブコントロール基板 | 1 | MA-FR基板 |
| 6 | 11115900000 | Pセンサコート | 1 | |
| 7 | 11105920500 | コート5 | 1 | |
| 8 | 11105920600 | コート6 | 1 | |
| 9 | 11105840000 | 非常停止スイッチASSY | 1 | |
| 10 | 11105920700 | コート7 | 1 | |
| 11 | 11105980001 | 送り制御切替SW線 | 1 | |
| 12 | 11105920800 | コート8 | 1 | |
| 13 | 11105920900 | コート9 | 1 | |
| 14 | 11115921301 | モード切替SW線 | 1 | |
| 15 | 11115921200 | コート10 | 1 | |
| 16 | 11115921100 | コート11 | 1 | |
| 17 | 11105940100 | バッテリーコート(+) | 1 | |
| 18 | 11105960100 | コートキャップ赤 | 1 | |
| 19 | 11105940200 | バッテリーコート(-) | 1 | |
| 20 | 11105960200 | コートキャップ黒 | 1 | |
| 21 | 11115850010 | 送り制御スイッチ | 1 | |
| 22 | 11115850020 | モード切替スイッチ | 1 | |
| 23 | 9162-938000 | アワメータ | 1 | |
| 24 | 11125890000 | アワメータトリツケ | 1 | |
| 25 | 1112592A100 | コード12 | 1 | |
| 26 | 1112572A200 | コード13 | 1 | |
| 27 | 1112592A300 | コード14 | 1 | |
| 28 | A9905212510 | ヒューズ(10A) | 1 | |
| 29 | A9905212501 | ヒューズ(1A) | 1 | |
| 30 | 1112592A400 | コード15 | 1 | |

Fig. 10 カバ-系

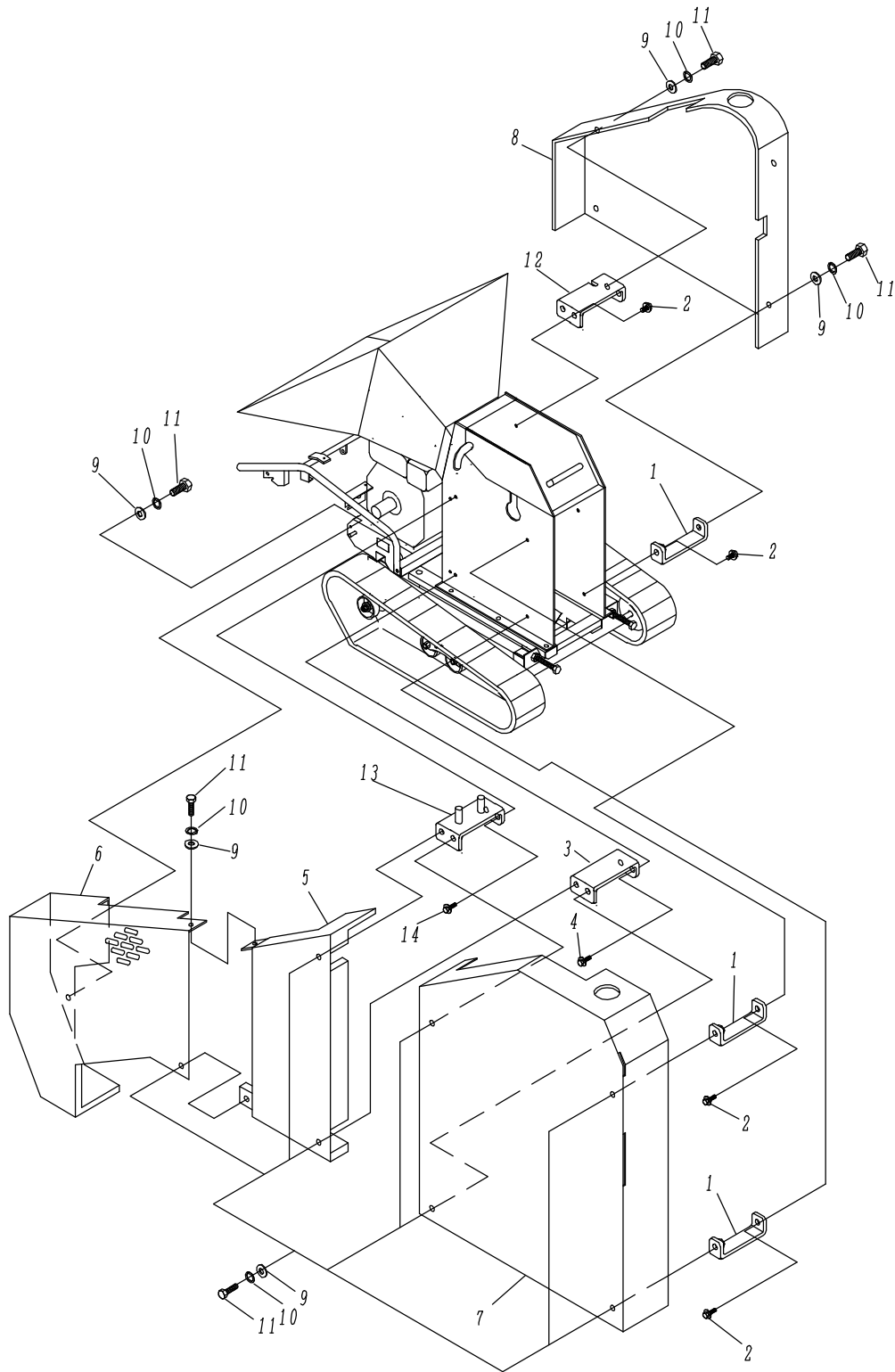


Fig. 10 カバー系

| 見出し番号 | 部品番号 | 部品名 | 個数 | 備考 |
|-------|-------------|-----------|----|-------------------------------------|
| 1 | 11126910000 | カバーステー1 | 5 | |
| 2 | A140801800C | 六角ボルト P3 | 7 | M8×18 P3 |
| 3 | 11126920000 | カバーステー2 | 1 | |
| 4 | A140801800C | 六角ボルト P3 | 2 | M8×18 P3 |
| 5 | 11126820000 | サイドカバーE1 | 1 | |
| 6 | 11116830000 | サイドカバーE2 | 1 | |
| 7 | 11126860000 | サイドカバーR | 1 | |
| 8 | 11126880000 | サイドカバーL | 1 | |
| | 11126880001 | サイドカバーL | 1 | GS122G 00140号機～ GS122GB 00165号機～ |
| 9 | A500800000C | 平座金 | 13 | M8 |
| 10 | A580800000C | スプリングワッシャ | 13 | M8 |
| 11 | A110802000C | 六角ボルト | 13 | M8×20 |
| 12 | 11126930000 | カバーステー3 | 1 | |
| 13 | 11126900000 | カバーステー4 | 1 | |
| 14 | A140801800C | 六角ボルト P3 | 2 | M8×18 P3 |

Fig.11-1 ステッカー系(1)

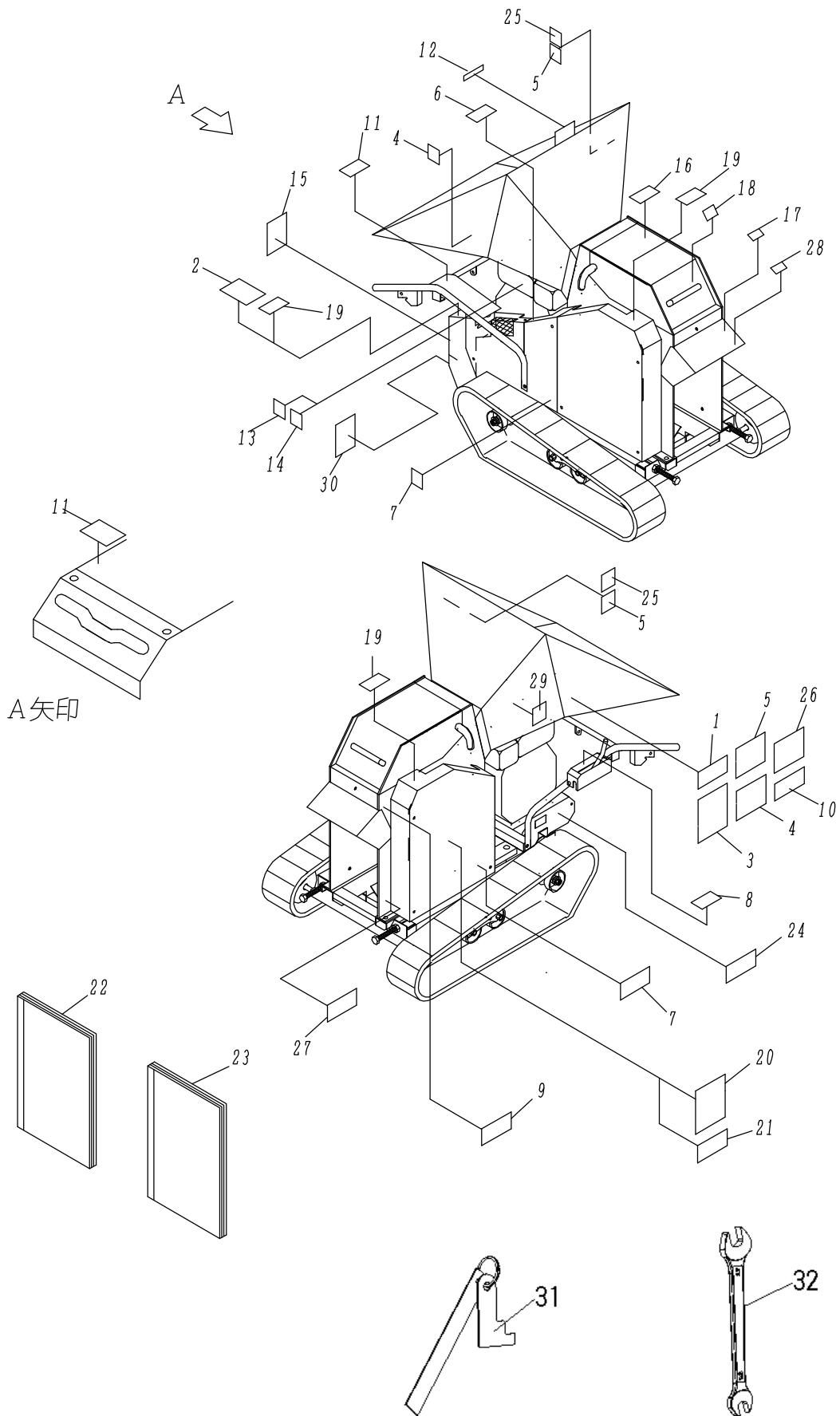


Fig. 11-1 ステッカー系(1)

1. 9150-000004・・・1枚
ラベル-取扱説明書



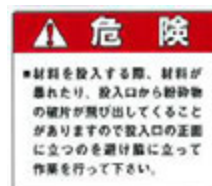
2. 13509120000・・・1枚
ラベル-始業前点検



3. 13509130000・・・1枚
ラベル-作業上の注意



4. 11109810000・・・2枚
ラベル-材料の投入



5. 11109710000・・・3枚
ラベル-停止中、運転中



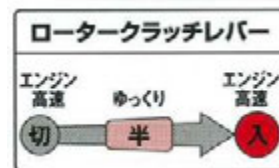
6. 9150-000016・・・1枚
ラベル-マフラー高温



7. 9150-000009・・・2枚
ラベル-安全カバー



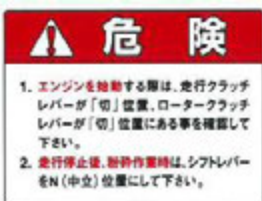
8. 11109720000・・・1枚
ラベル-ロータクラッチレバー



9. 11109730000・・・1枚
ラベル-ロータロック



10. 11109740000・・・1枚
ラベル-エンジン始動



11. 11109750000・・・2枚
ラベル-走行クラッチレバー



12. 11119330001・・・1枚
ラベル-正送り非常停止



13. 13509220000・・・1枚
ラベル-エンジンオイル



14. 11109210000・・・1枚
ラベル-エンジンエアクリーナ



15. 11109760000・・・1枚
ラベル-積み降ろし



16. 11109770000・・・1枚
ラベル-フィードボックス



17. 11109180000・・・1枚
ラベル-チップ排出方向



18. 11119170000・・・1枚
ラベル-手袋、回転ハンドル



Fig.11-2 ステッカー系(2)

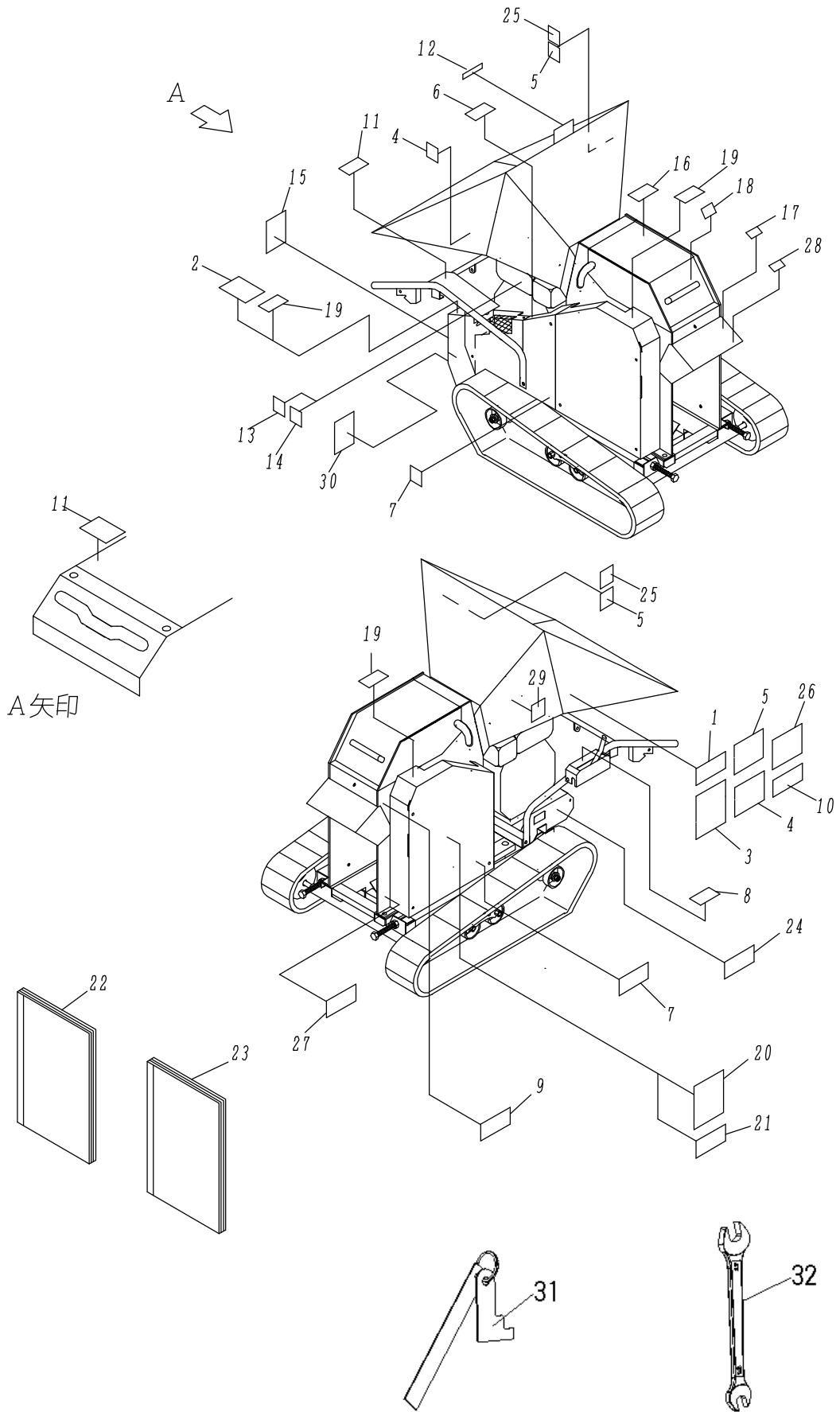


Fig. 11-2 ステッカー系(2)

19. 9150-000019・・・3枚
ラベル-回転部分



20. 11109510000・・・2枚
ラベル-ロゴマーク



21. 11129540100・・・2枚
ラベル-型式

GS122G
GS122GB

22. 取扱説明書

《号機》 《品番》
122G 00101～00338号機・・・ 11129010100
122GB 00101～00315号機

122G 00339～00432号機・・・ 11129010101
122GB 00316～00368号機

122G 00433号機～ ... 11129010102
122GB 00369号機～

23. パーツリスト

《号機》 《品番》
00101号機～ ... 11129030101

24. 11129410100・・・1枚
ラベル-製品番号

| | |
|---------|--------|
| 品名 | 樹木粉砕機 |
| 型式 | GS122G |
| 機体番号 | |
| 株式会社 大橋 | |

GS122G(00433号機～)
GS122GB(00369号機～)
25. 11129840000・・・2枚
ラベル-チップレーキ



26. 11110000000・・・1枚
ラベル-作業時の服装



27. 11129160000・・・1枚
ラベル-延長ガイド注意



28. 11119190000・・・1枚
ラベル-ロータ回転注意



29. 11129820000・・・1枚
ラベル-ホップ固定



30. 11129500000・・・1枚
ラベル-消耗部品一覧

| 消耗部品一覧 | | |
|------------|---------------|------|
| 品名 | サイズ・ナンバー | 数量 |
| ロータベルト | 3V-3R-800 | 1 |
| 走行ベルト | 5A-36 | 1 |
| パワーバックベルト | SB-43 | 1 |
| エンジンオイル | 5E 級以上 | 1.2L |
| 走行ミッションオイル | ギヤオイル#80 | 0.7L |
| パワーバックオイル | ISO VG46 相当粘度 | 3L |

31. 11126990000・・・数量 1
調整ゲージ
(150mmスケール付き)

32. 11129900000・・・1セット
付属工具一式

- ・両口スパナ 8×10
- ・両口スパナ 10×13
- ・両口スパナ 13×17
- ・両口スパナ 17×19
- ・両口スパナ 22×24
- ・メガネレンチ 17×19
- ・六角棒スパナ 3mm
- ・六角棒スパナ 4mm
- ・六角棒スパナ 5mm
- ・六角棒スパナ 6mm
- ・六角棒スパナ 8mm

20B-90301-H0・・・数量 1
アクセサリツールキット(エンジン工具)

株式会社 大 橋

佐賀県神埼市千代田町崎村401

TEL : 0952-44-3135

FAX : 0952-44-3137

E-mail : eco@ohashi-inc.com

<http://www.ohashi-inc.com>