

グリーンシャーク

GS71G

パーツリスト



00106号機～

株式会社 大 橋

NO, 10619030101
190515

目 次

Fig. 1 フレーム系(1).....	1
Fig. 2 フレーム系(2).....	3
Fig. 3 フレーム系(3).....	5
Fig. 4 フレーム系(4).....	7
Fig. 5 フレーム系(5).....	9
Fig. 6 エンジン系.....	11
Fig. 7 ロータハウジング(1).....	13
Fig. 8 ロータハウジング(2).....	15
Fig. 9 ロータハウジング(3).....	17
Fig. 10 ホッパ・左カバー	21
Fig. 11 右カバー	23
Fig. 12 配線	25

Fig. 1 フレーム(1)

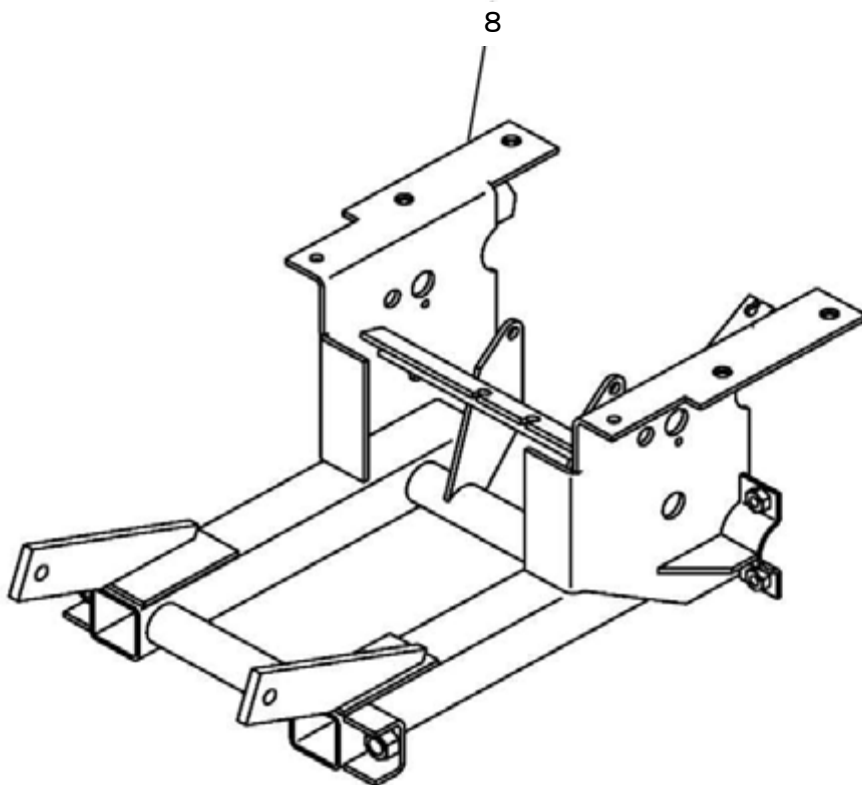
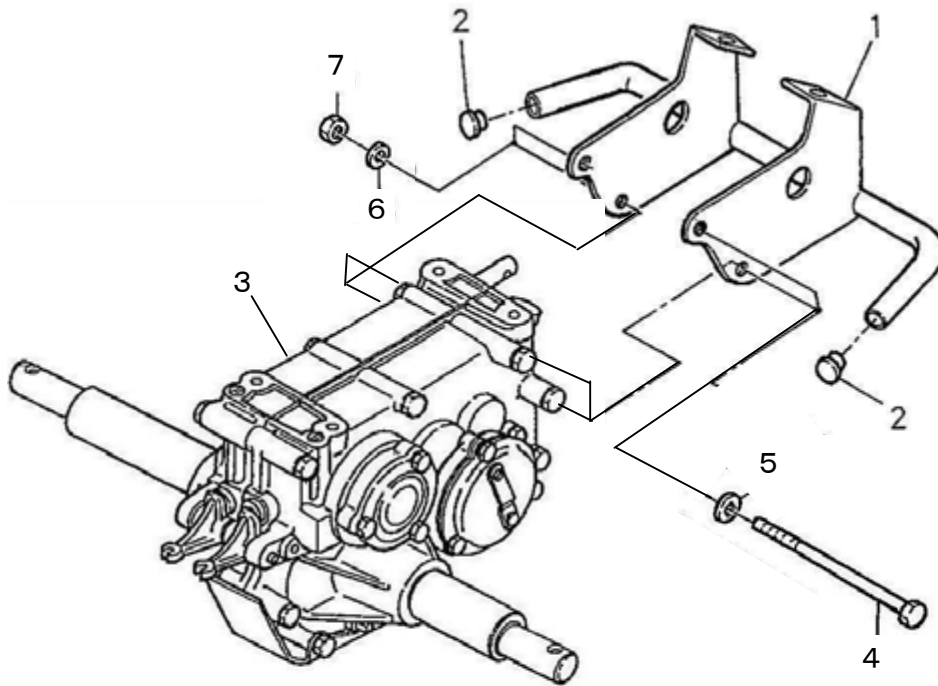


Fig. 1 フレーム(1)

見出し番号	部品番号	部品名	個数/台	備考
1	0337-624-250-0	パンパ°-(A)COMP	1	
2	0332-260-011-0	キャツプ°(16)	2	
3	0337-100-600-0	T/M(GS)ASSY	1	
4	V201-261-016-0	コカ°タホルト	2	M10X160
5	8935-058-026-0A	SPウケサ°ガネ	2	
6	V401-160-010-0	S.W	2	10
7	V304-260-010-0	コカ°タナツト	2	2シユ M10
8	0337-214-500-0	フレーム(GS70)COMP	1	

Fig. 2 フレーム(2)

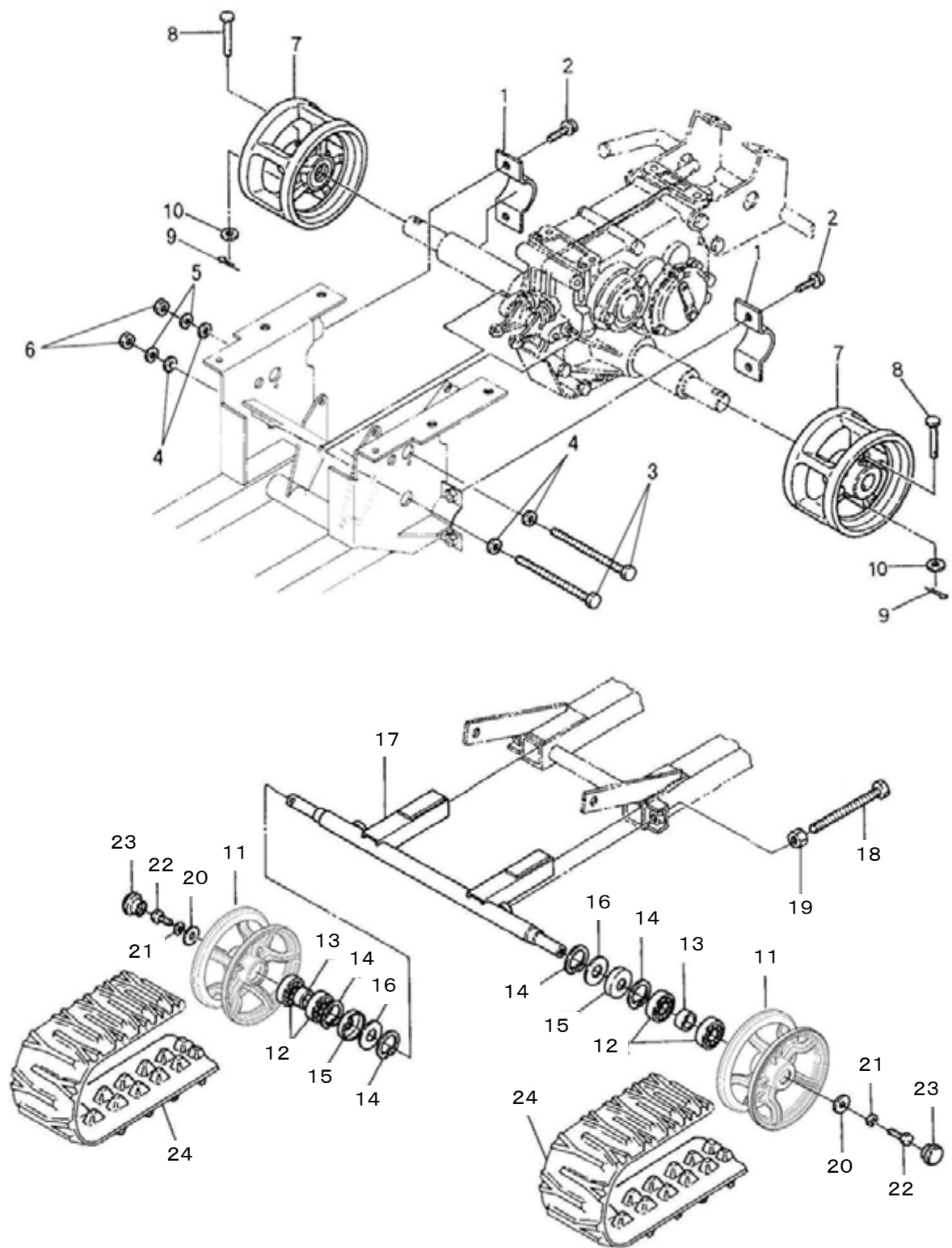


Fig. 2 フレーム(2)

見出し番号	部品番号	部品名	個数/台	備考
1	0331-210-213-1A	パイプウケガネ	2	
2	V211-261-002-5	コガタホルト(S)	4	M10X25
3	V201-260-812-5	コガタホルト	2	M8X125
4	V411-260-008-0	ミガキサガネ	4	8
5	V401-100-008-0	S.W	2	8
6	V303-200-008-0	コガタナツ	2	M8
7	0337-120-011-2C	スプロケット	2	
8	0337-120-012-1A	ピン(10X69)	2	
9	V500-162-501-5	ワリピン	2	2.5X15
10	V410-260-010-0	コガタサガネ	2	10
11	0382-330-011-0A	アイドルローラ(300G)	2	
12	V600-110-620-4	R.B.B	4	6204
13	0337-330-012-0	アイドルローラカラー	2	
14	V705-140-047-0	Cガタメワ(アナ)	4	47
15	V744-125-470-7	オイルシール	2	TC25477
16	0337-330-013-0	ホウジンシール(25X47)	2	
17	0337-340-200-3D	テンションシクCOMP	1	
18	0342-340-012-0	アイドルラセットホルト	2	
19	V303-260-016-0	コガタナツ	2	M16
20	4203-530-024-0	ワツシヤ(8X28X4.5)	2	
21	V401-160-008-0	S.W	2	8
22	3737-111-031-0	コガタホルト(シーロック)	2	M8X22
23	2703-501-018-0A	ウエコミカンキャツプ	2	
24	0337-352-011-0	クローラ(150x24x70)	2	

Fig. 3 フレーム(3)

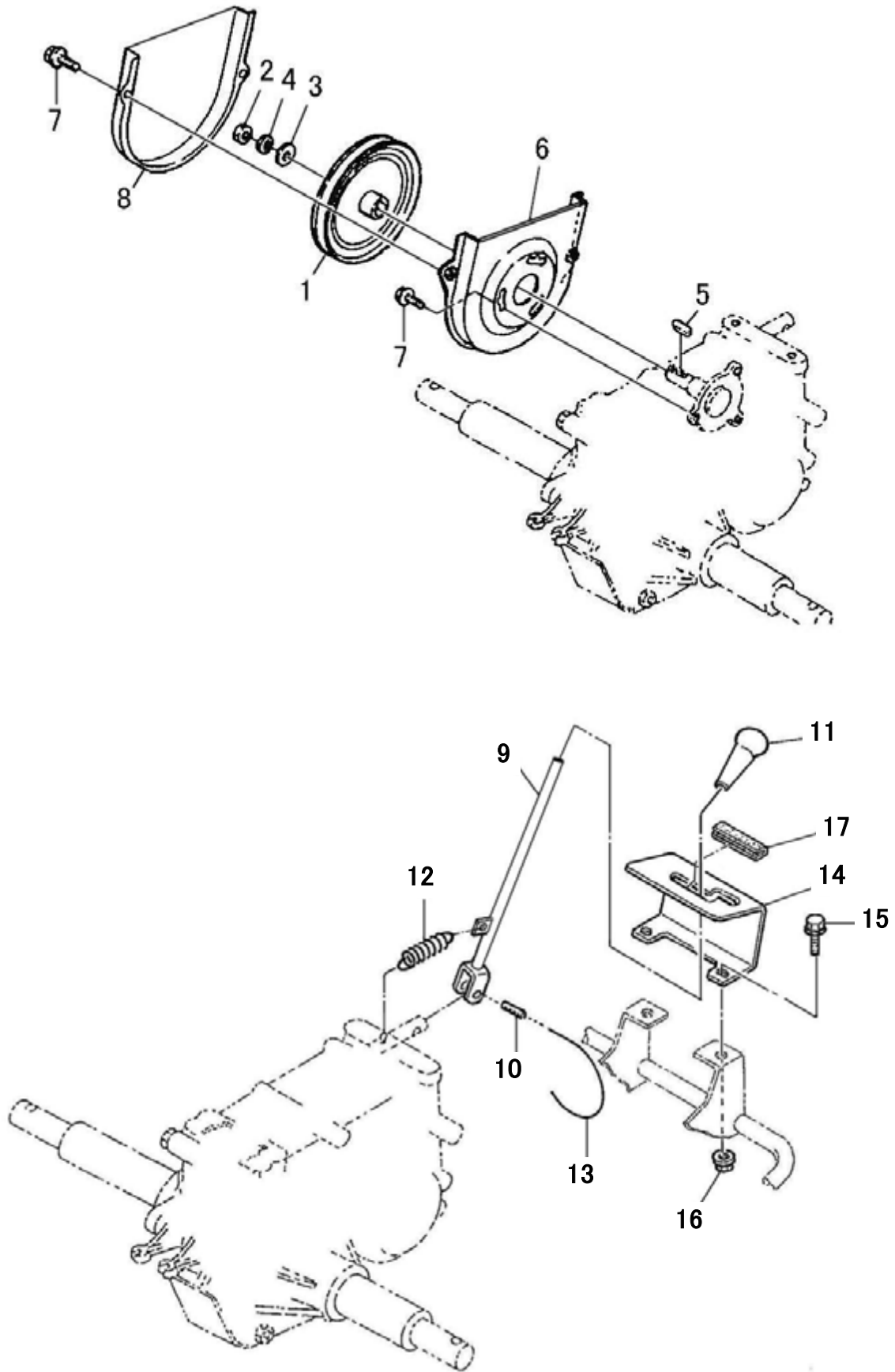


Fig. 3 フレーム(3)

見出し番号	部品番号	部品名	個数/台	備考
1	0317-510-210-0	ミツシヨンプ [○] ーリCOMP	1	
2	V300-260-010-0	ナツト	1	M10
3	8935-001-062-0	メタルサ [○] ガネ	1	
4	V401-160-010-0	S.W	1	10
5	8935-013-015-0	カツプ [○] リングキ ^ー	1	
6	3100-120-210-0A	プ [○] ーリカバ ^ー ステーCOMP	1	
7	V211-360-801-6	コカ [○] タホルト(SP)	5	M8X16
8	3100-120-001-0A	シュシ [○] クプ ^ー リカバ ^ー	1	
9	0337-613-200-0	チェンジレバ ^ー (LD)COMP	1	
10	V580-140-603-2	スプリングピン(W)	1	6X32
11	3517-105-004-0	レバ ^ー ニキ ^リ	1	
12	8935-004-048-0	カバ ^ー SP	1	
13	3536-111-008-0	ヌケト [○] メハリガネ	1	
14	0337-614-013-0	チェンジカ ^イ ト(GS)	1	
15	V210-160-802-0	コカ [○] タホルト(P)	2	M8X20
16	V362-260-008-0	コカ [○] タサラハ [○] ネツキナツト	2	1シユ M8
17	0382-610-012-1A	カ ^イ トゴ ^ム (40)	1	

Fig. 4 フレーム(4)

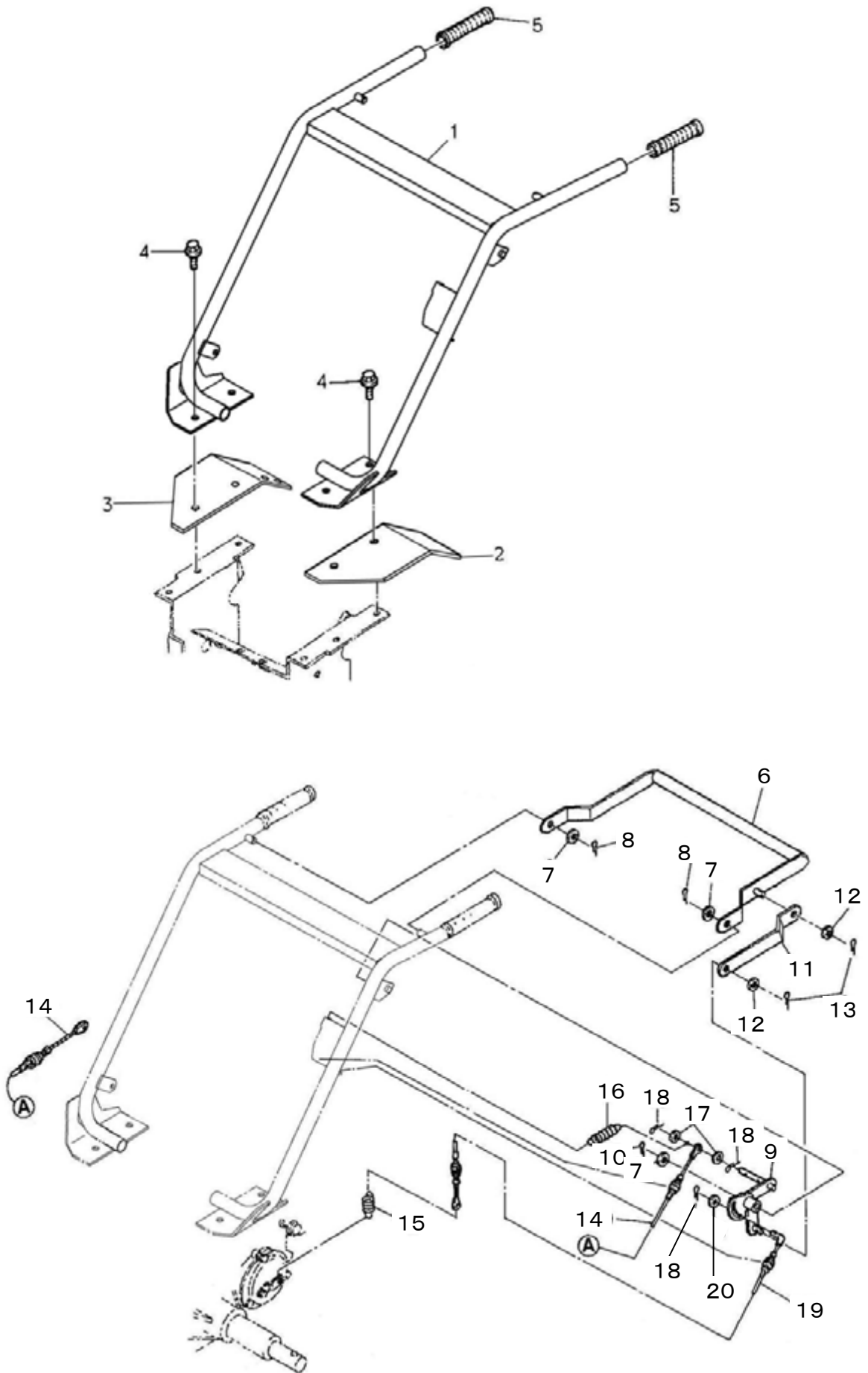


Fig. 4 フレーム(4)

見出し番号	部品番号	部品名	個数/台	備考
1	0337-622-250-0	ハンドル(GS70)COMP	1	
2	0337-620-015-1B	フェンダー-A(L)	1	
3	0337-620-016-1B	フェンダー-A(R)	1	
4	V211-361-003-5	コカータホルト(SP)	4	M10x35
5	1106-330-012-1A	ハンドルグリップ(25)	2	
6	0337-623-200-2C	クラッチレバーCOMP	1	
7	V411-260-012-0	ミガキサガネ	3	12
8	V500-163-002-0	ワリピン	2	3X20
9	0337-623-220-0	ブレーキアームCOMP	1	
10	1305-241-001-0A	ホイールヨウヘアピン	1	
11	0337-623-041-0	クラッチレバーロッド(GS)	1	
12	V411-260-010-0	ミガキサガネ	2	10
13	V500-162-502-0	ワリピン	2	2.5X20
14	0333-623-011-0A	ケーブル(ソウコウ)	1	
15	1317-401-004-0	シユクラッチスプリング	1	
16	8935-004-032-0	ドロツハスプリング	1	
17	V411-260-008-0	ミガキサガネ	2	8
18	V500-162-501-5	ワリピン	3	2.5X15
19	0333-623-012-0A	ケーブル(ブレーキ)	1	
20	3789-151-006-0	ホシヨリンフ	1	T=1.2

Fig. 5 フレーム(5)

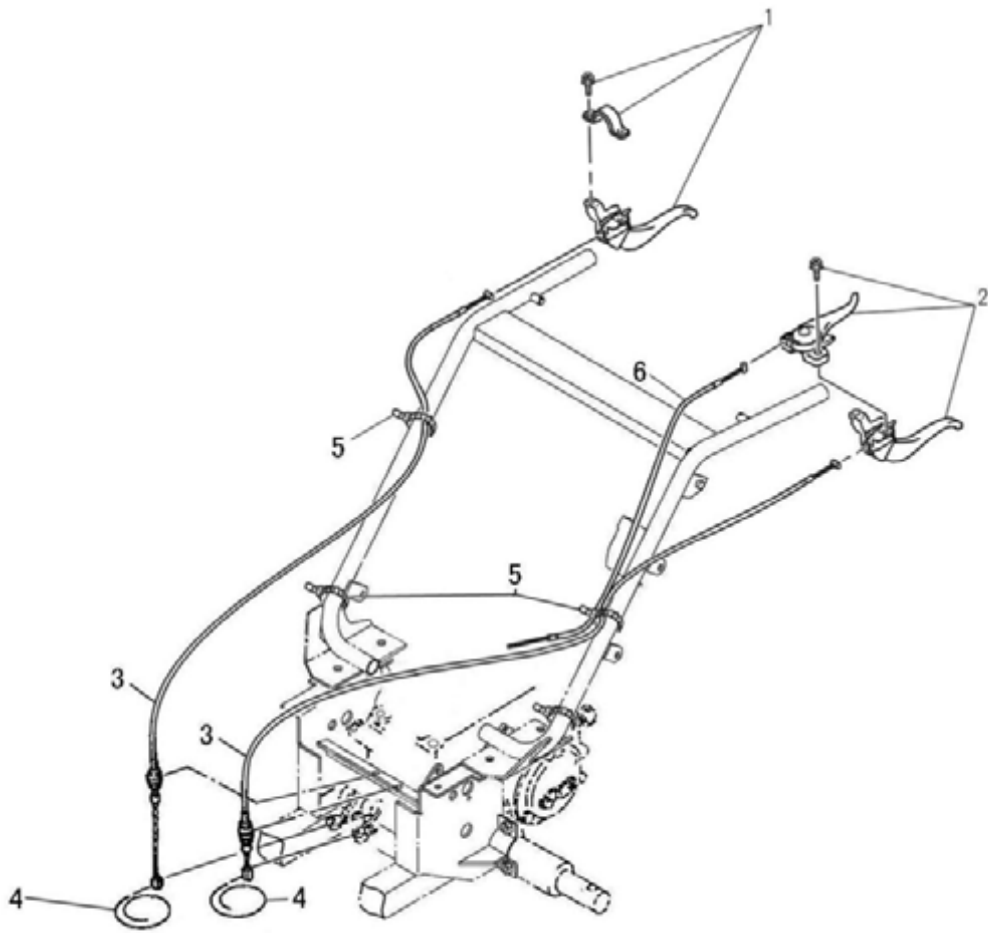


Fig. 5 フレーム(5)

見出し番号	部品番号	部品名	個数/台	備考
1	0383-622-250-0	サイドクラッチレバーASSY	1	
2	0337-623-300-0	コンピレバーASSY	1	
3	0337-623-032-3E	ケーブル(サイドクラッチA)	2	
4	3536-111-008-0	スケットメハリガネ	2	
5	3536-142-006-1	ワイヤートメカナゲ	4	
6	0337-623-015-0	ケーブル(BC)スロツトル	1	

Fig. 6 エンジン系

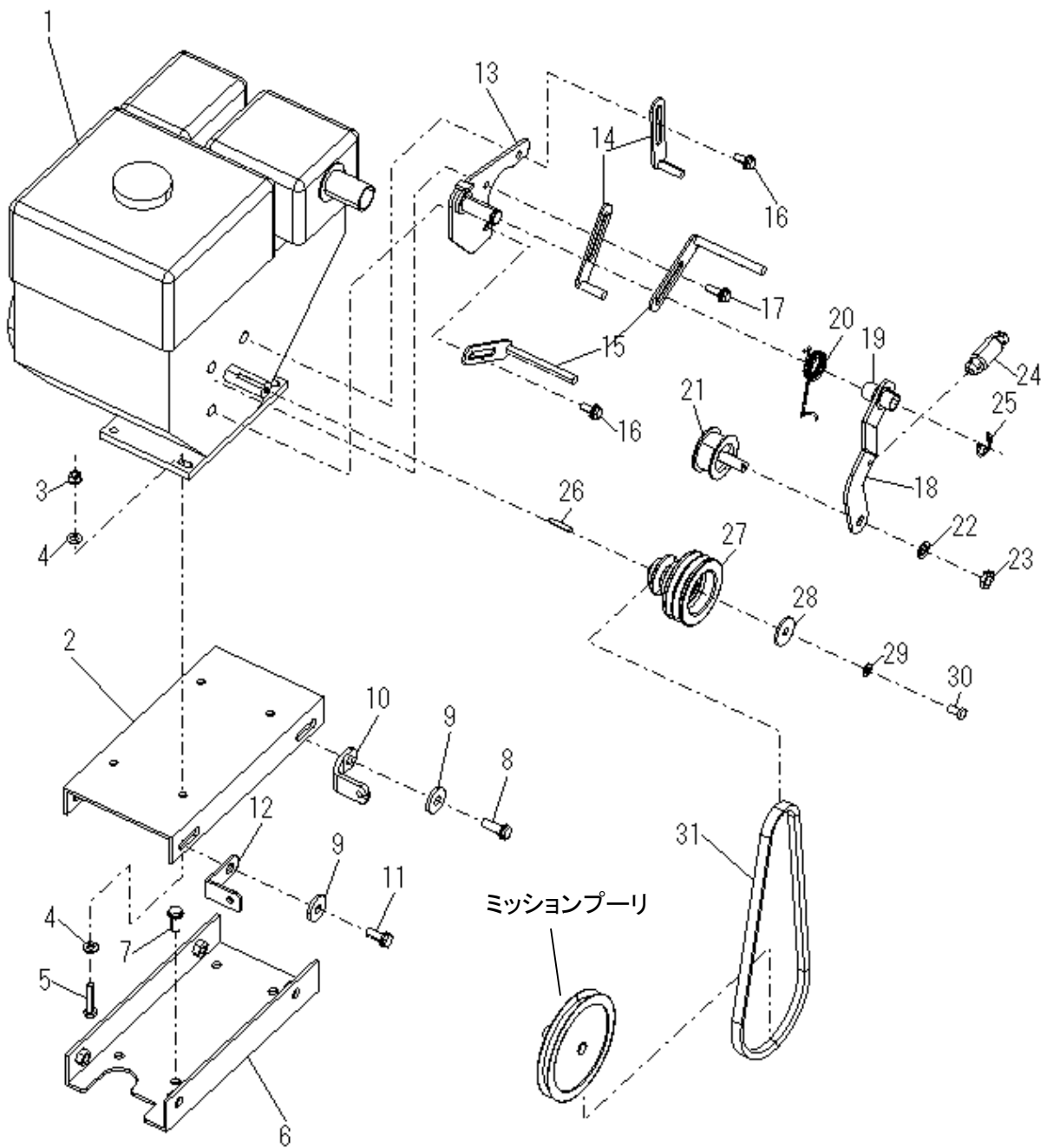


Fig. 6 エンジン系

見出し番号	部品番号	部品名	個数/台	備考
1	80610361800	エンジン	1	
2	10604030201	エンジンマウントEG	1	
3	A360800000C	スプリングワッシャ付ナット	4	M8
4	A500800000C	平座金	4	
5	A110804000C	六角ボルト	4	M8 × 40
6	10604030100	エンジンマウントM	1	
7	A161002500C	六角ボルト P2	4	M10 × 25
8	A161003000C	六角ボルト P2	1	M10 × 30
9	A501032250C	平座金	4	t3.2 × 11 × 25
10	10615510000	ワイヤーウケS	1	
11	A161002500C	六角ボルト P2	3	M10 × 25
12	10616960000	カバーステーE	1	
13	10614590000	テンションプレート	1	
14	10604430000	ベルトササエ(S)	2	
15	10604410000	ベルトササエ(L)	2	
16	A140802000C	六角ボルト P3	2	M8 × 20
17	A140802500C	六角ボルト P3	1	M8 × 25
18	10614510000	Mテンションアーム	1	
19	A7718150000	ドライメタル	2	MB1815DU
20	10614520000	MTアームリターンズプリン	1	
21	11104610000	Mテンションプーリー	1	
22	A581200000C	スプリングワッシャ	1	M12
23	A311200000C	六角ナット	1	M12
24	11104530000	Mテンションスプリング1	1	
25	A751500000C	Eリング	1	E-15
26	A680505300A	キー	1	5 × 5 × 30
27	10614130001	EGプーリー	1	
28	A500832350C	平座金	1	t3.2 × 9 × 35
29	A580800000C	スプリングワッシャ	1	M8
30	A110801600C	六角ボルト	1	M8 × 16
31	A81SA010034	走行ベルト	1	SA-34

Fig. 7 ローターハウジング(1)

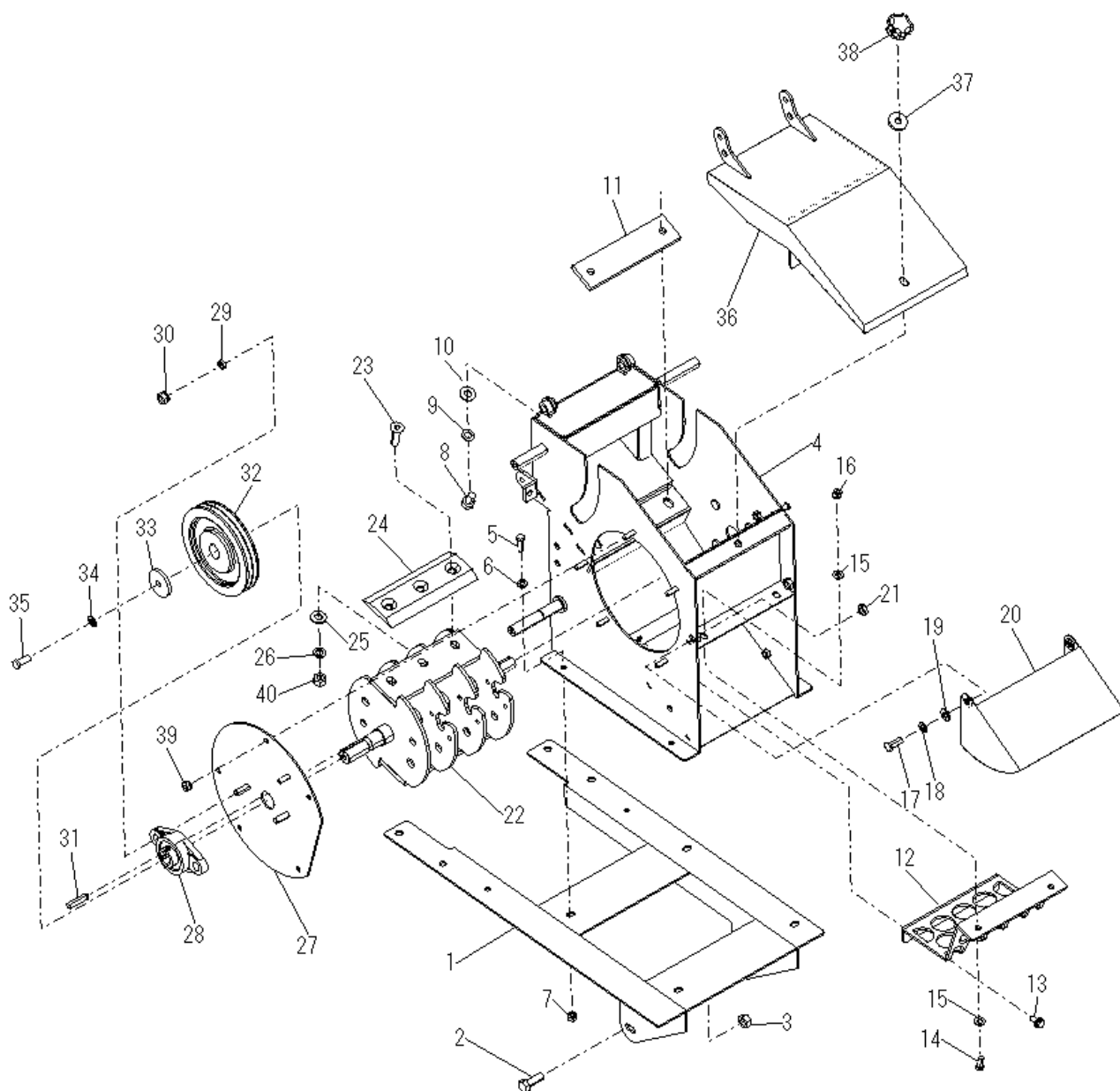


Fig. 7 ローターハウジング(1)

見出し番号	部品番号	部品名	個数/台	備考
1	10601610001	Rベース	1	
2	A111203500C	六角ボルト	2	M12×35
3	A341200000C	Uナット	2	M12
4	10616010001	ロータハウジング	1	00106~00145号機まで
	10616010002	ロータハウジング	1	00146号機~FA軸交換タイプ
5	A110802500C	六角ボルト	4	M8×25
6	A500800000C	平座金	4	M8
7	A360800000C	スプリングワッシャ付ナット	4	M8
8	A111202003A	六角ボルト	2	M12×20 11T
9	A501200000C	スプリングワッシャ	2	M12
10	A501203231C	平座金	2	t3.2×12.5×31
11	10606320000	下刃	1	
12	10616622000	スクリーン	1	
13	A140802000C	六角ボルト P3	2	M8×20
14	A110802000C	六角ボルト	2	M8×20
15	A500800000C	平座金	4	M8
16	A360800000C	スプリングワッシャ付ナット	2	M8
17	A111002500C	六角ボルト	2	M10×25
18	A581000000C	スプリングワッシャ	2	M10
19	A501000000C	平座金	2	M10
20	10606970001	シューター	1	
21	A501000000C	六角ナット	2	M10 三種
22	10616210000	ローター軸	1	
23	A231203504C	六角穴付皿ボルト	6	M12×35
24	10616220001	ナイフ	2	
25	A501232310C	平座金	6	M12
26	A581200000C	スプリングワッシャ	6	M12
27	10616410001	サイドプレートP	1	
28	A7030205000	ベアリングユニット	1	UCFL205
29	10606420000	BBガイド	2	
30	A361000000C	スプリングワッシャ付ナット	2	M10
31	A680807420A	キー	1	8×7×42 片丸
32	10614760000	ロータープーリー	1	
33	A501060490C	平座金	1	t6.0×11×49
34	A581000000C	スプリングワッシャ	1	M10
35	A111002500C	六角ボルト	1	M10×25
36	10616610000	ロータカバー	1	
37	A501032250C	平座金	1	t3.2×11×25
38	10616600000	ロータカバー固定ネジASSY	1	
39	A360800000C	スプリングワッシャ付六角ナット	5	M8
40	A3112020000	六角ナット	6	M12

Fig. 8 ローターハウジング(2)

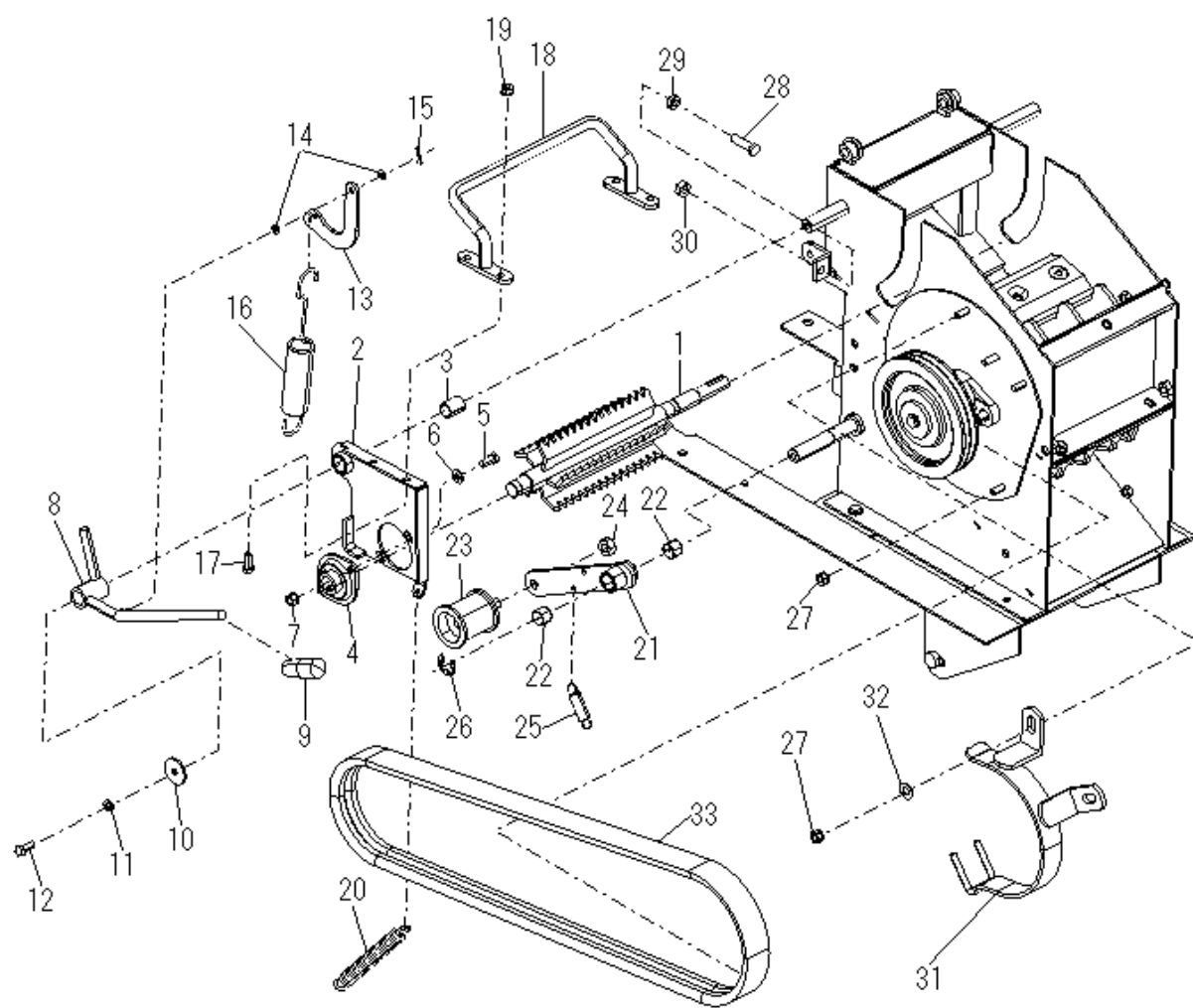


Fig. 8 ローターハウジング(2)

見出し番号	部品番号	部品名	個数/台	備考
1	10617510001 10617510002	フィードローラー	1	~H22.3生産 H22.4生産~
2	10617430000	フィードアームR	1	
3	A7718250000	ドライメタル	1	MB1825DU
4	A7055204000	Fローラ軸ベアリング	1	SBPFL204
5	A110802000C	六角ボルト	2	M8×20
6	A500800000C	平座金	2	M8
7	A360800000C	スプリングワッシャ付ナット	2	M8
8	10615570000	Rレバー	1	
9	A78N2010012	ニギリゴム	1	
10	A500832350C	平座金	1	t3.2×9×35
11	A580800000C	スプリングワッシャ	1	M8
12	A110802000C	六角ボルト	1	M8×20
13	10615510002	フック	1	
14	A500600000C	平座金	2	M6
15	A610600000C	Rピン	1	φ6
16	10614750000	RTスプリング	1	
17	A110802000C	六角ボルト	2	M8×20
18	10617470000	スタビライザ	1	
19	A360800000C	スプリングワッシャ付ナット	2	M8
20	10617710000	Fローラスプリング	1	
21	10614710000	Rテンションアーム	1	
22	A771815000	ドライメタル	2	MD1815DU
23	10604620000	Rテンションプーリー	1	
24	A501200000C	六角ナット	1	M12
25	10614770000	Rカウンタスプリング	1	
26	A751500000C	Eリング	1	E-15
27	A360800000C	スプリングワッシャ付ナット	5	M8
28	A111003500C	六角ボルト	1	M10×35
29	A501000000C	六角ナット	1	M10 三種
30	A501000000C	六角ナット	1	M10
31	10614790000	Rベルトホルダ	1	
32	A501000000C	平座金	2	M10
33	A813V020630	ローターベルト	1	2R-3V-630

Fig. 9 ローターハウジング(3)

※57.58番は GS71G 00146号機～

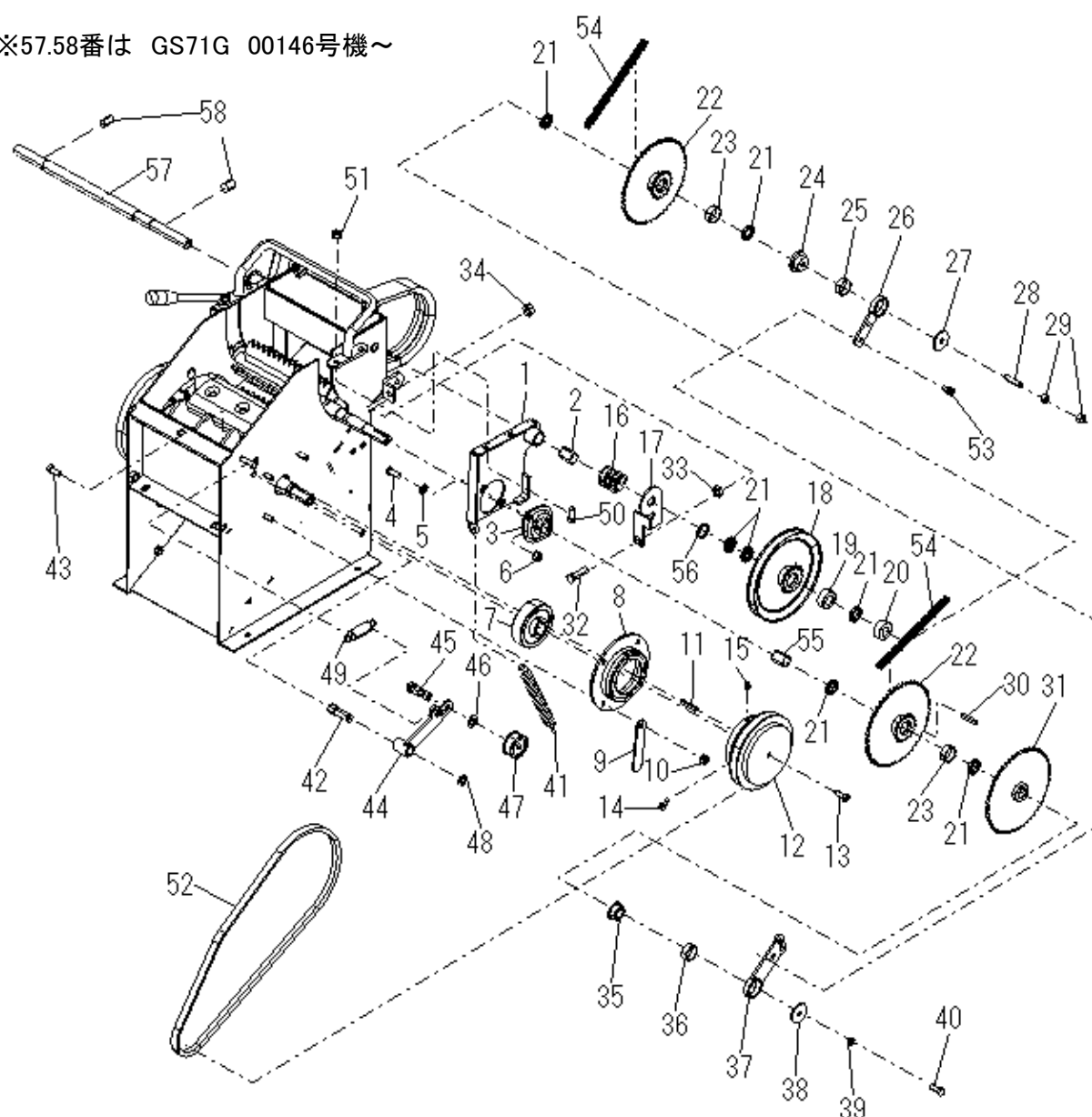


Fig. 9 ローターハウジング(3)

見出し番号	部品番号	部品名	個数/台	備考
1	10617450000	フィードアームL	1	
2	A7718150000	ドライメタル	1	MB1815DU
3	A70552040000	Fローラ軸ベアリング	1	SBPFL204
4	A110802000C	六角ボルト	2	M8×20
5	A500800000C	平座金	2	M8
6	A360800000C	スプリングワッシャ付ナット	2	M8
7	A7040205000	ベアリング	1	UCC205
8	10616450003	ロータジクウケ	1	
9	A880206501C	クリップ	1	
10	A360800000C	スプリングワッシャ付ナット	4	M8
11	A680606360A	キー	1	6×6×36 片丸
12	10614610000	電磁クラッチ	1	
13	A2408020000	六角穴付ボルト	1	M8×20 付属品
14	A170601600C	アプセット六角ボルト	2	M6×10
15	A8900600000	グリスニップル	1	
16	10617680001	Fフリクションスプリング	1	
17	10617670000	フリクションプレート	1	
18	10617640002	Fプーリスプロケット	1	
19	10617580000	FSスペーサ2	1	
20	10617850001	スプロケットスペーサ	1	
21	A70680302ZZ	ベアリング	7	6803ZZ
22	10617660001	Fスプロケット2	2	
23	10617590000	FSスペーサ3	2	
24	10617340002	ステーボスFA	1	00106～
25	A7725100000	ドライメタル	1	MB2510
26	10617310000	ジクカンステーFA	1	00106～
27	A500832350C	平座金	1	t3.2×9×35
28	A250802500C	六角穴付止めネジ	1	M8×25
29	A310800000C	六角ナット	2	M8
30	A680606200A	キー	1	6×6×20 片丸
31	10617650000	Fスプロケット1	1	
32	A111003500C	六角ボルト	1	M10×35 11T
33	A311000000C	六角ナット	1	M10 三種
34	A311000000C	六角ナット	1	M10
35	10617350000	ステーボスFR	1	00106～
36	A772510000	ドライメタル	1	MB2510
37	10617320000	ジクカンステーFR	1	00106～
38	A500832350C	平座金	1	t3.2×9×36
39	A580800000C	スプリングワッシャ	1	M8
40	A110802000C	六角ボルト	1	M8×20 ～00110号機
	A110802000CL		1	M8×20左 00111号機～
41	10617710000	Fローラスプリング	1	
42	10617740001	Fテンシヨナジク	1	
43	A110802000C	六角ボルト	1	M8×20
44	10614310000	Fテンシヨナアーム	1	
45	10614320000	アイドラー軸	1	Z6200×10
46	A501000000C	平座金	1	M10
47	10614330000	アイドラー	1	VFF-3815 ※メーカー供給廃止の為
	10634330000	アイドラー	1	VFF4015-6200
48	A750900000C	Eリング	1	E-9
49	10617730000	Fテンシヨナスプリング	1	
50	A110802000C	六角ボルト	2	M8×20

Fig. 9 ローターハウジング(3)

※57.58番は GS71G 00146号機～

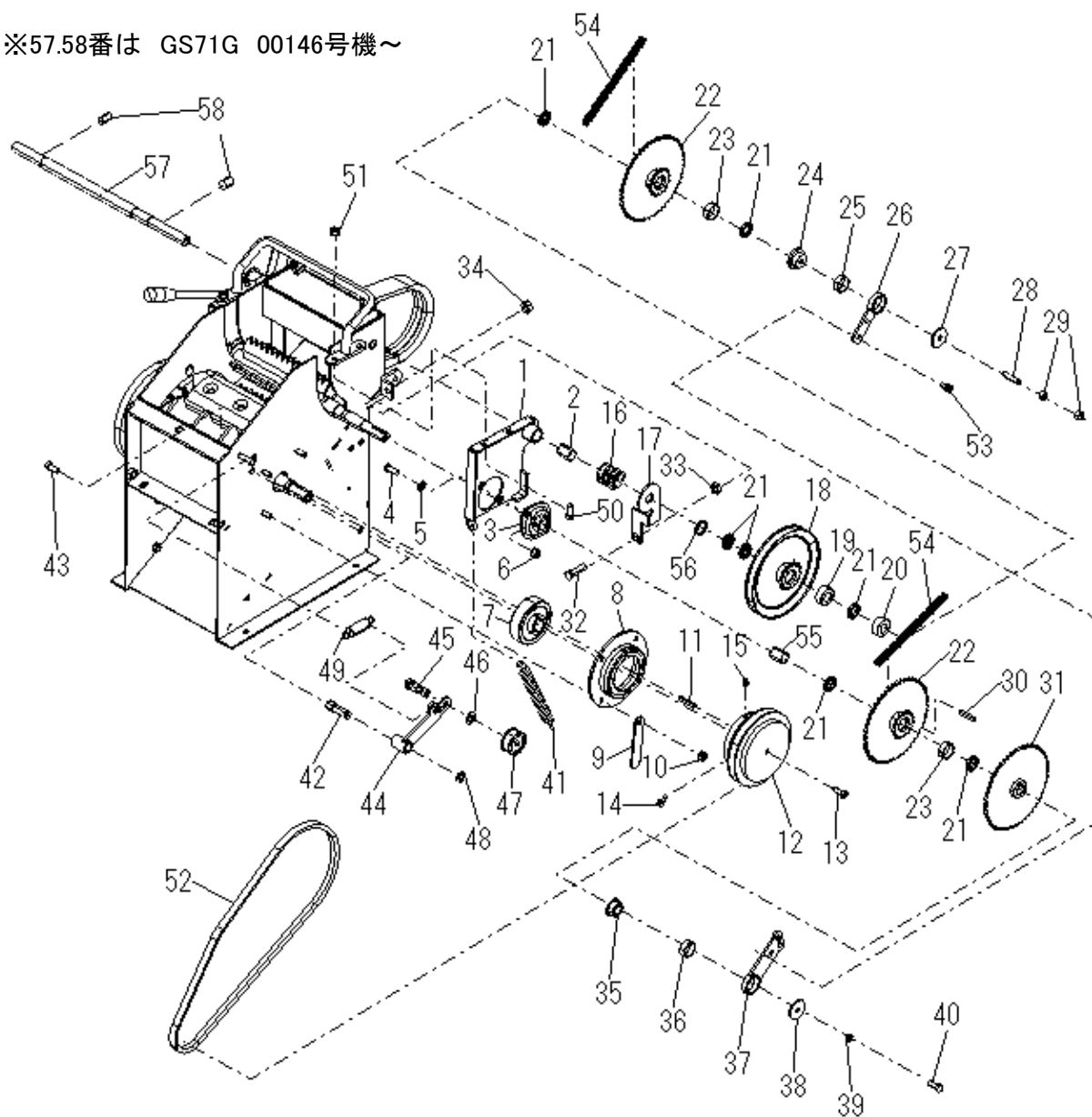


Fig. 9 ローターハウジング(3)

見出し番号	部品番号	部品名	個数/台	備考
51	A360800000C	スプリングワッシャ付ナット	2	M8
52	A81SA010040	フィードベルト	1	SA-40
53	A170601600C	アプセット六角ボルト	2	M6×16
54	A8335000600	チェーン	3	35-60E
55	10617570000	FSスペーサ	1	
56	A72R2600000	スナップリング	1	R26

※以下はGS71G 00146号機から

57	10616012002	FAジク	1	
58	A250801000A	六角穴付止メネジ	2	M8×10

Fig. 10 ホッパー・左カバー

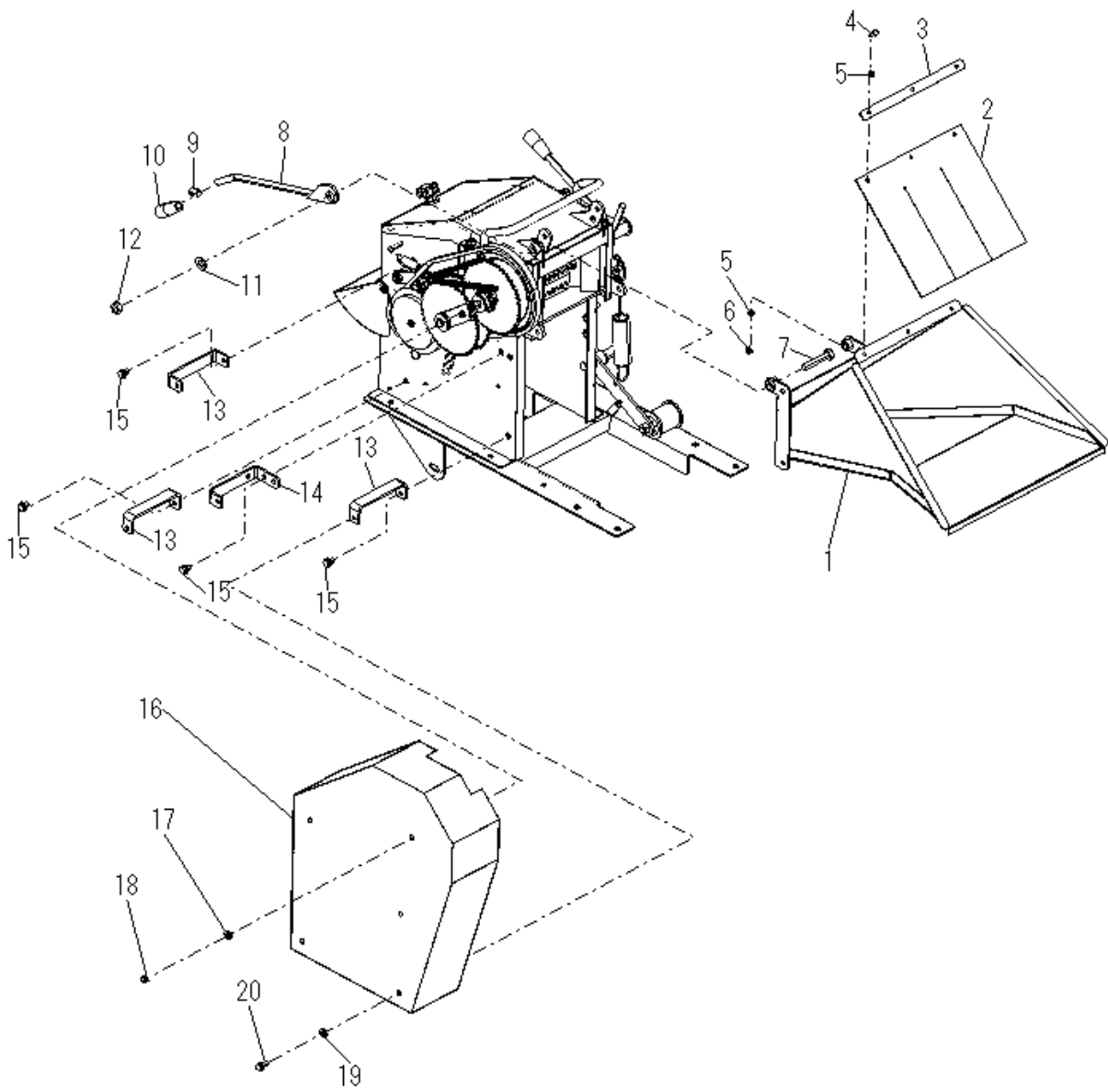


Fig. 10 ホッパー・左カバー

見出し番号	部品番号	部品名	個数／台	備考
1	10618010001	ホッパー	1	
2	10608210000	チップガード	1	
3	10608220000	チップガード押さえ	1	
4	A110601600C	六角ボルト	3	M6×16
5	A500600000C	平座金	6	M6
6	A340600000C	Uナット	3	M6
7	A111206500C	六角ボルト	1	M12×65
8	10615560001	解除レバー	1	
9	10615550000	レバーホース	1	
10	A78N2010012	ニギリゴム	1	
11	A501200000C	平座金	1	M12
12	A341200000C	Uナット	1	M12
13	10616910001	カバーステーL1	3	
14	10616940001	カバーステーL3	1	
15	A140801600C	六角ボルト P3	5	M8×16
16	10616880000	サイドカバーL	1	~00105
	10616880001			00106~
17	A500800000C	平座金	5	M8
18	A410800000C	キャップナット	1	M8
19	A500800000C	平座金	4	M8
20	A160802000C	六角ボルト P2	4	M8×20

Fig. 11 右カバー

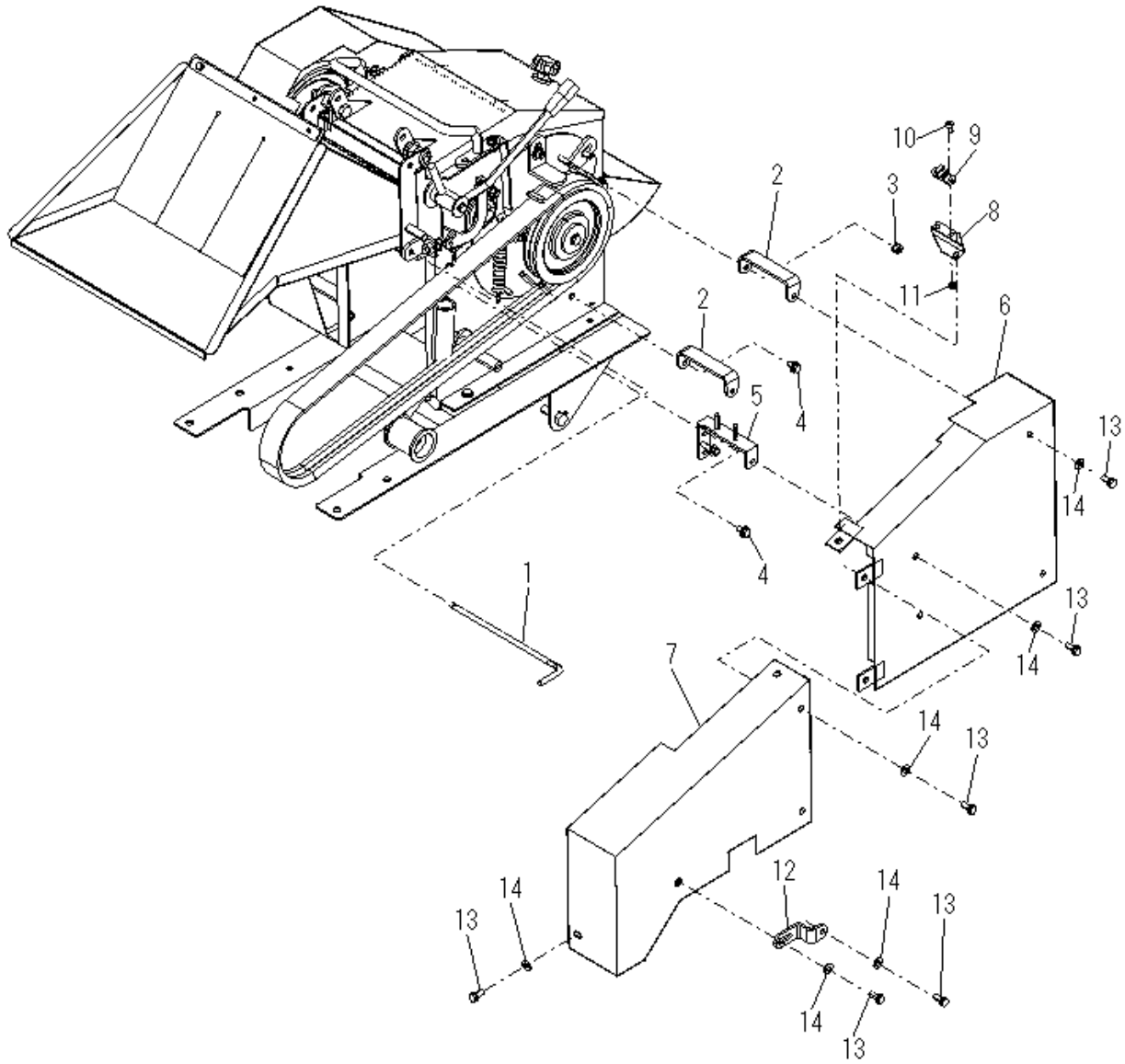


Fig. 11 右カバー

見出し番号	部品番号	部品名	個数/台	備考
1	10608930000	ホッパーロックピン	1	
2	10606910000	カバーステー1	2	
3	A360800000C	スプリングワッシャ付ナット	1	M8
4	A140801600C	六角ボルト P3	3	M8 × 16
5	10616930001	カバーステーR3	1	
6	10616860000	サイドカバーR	1	
7	10616840001	サイドカバーE	1	
8	10608940000	ピンロック	1	
9	10608950000	ロッド受け	1	
10	A270601500C	十字穴付ナベ小ネジ	2	M6 × 15
11	A460600000C	フランジセレート付ナット	2	M6
12	10606920000	カバーステー2	1	
13	A160802000C	六角ボルト P2	10	M8 × 20
14	A500800000C	平座金	10	M8

Fig. 12 配線系

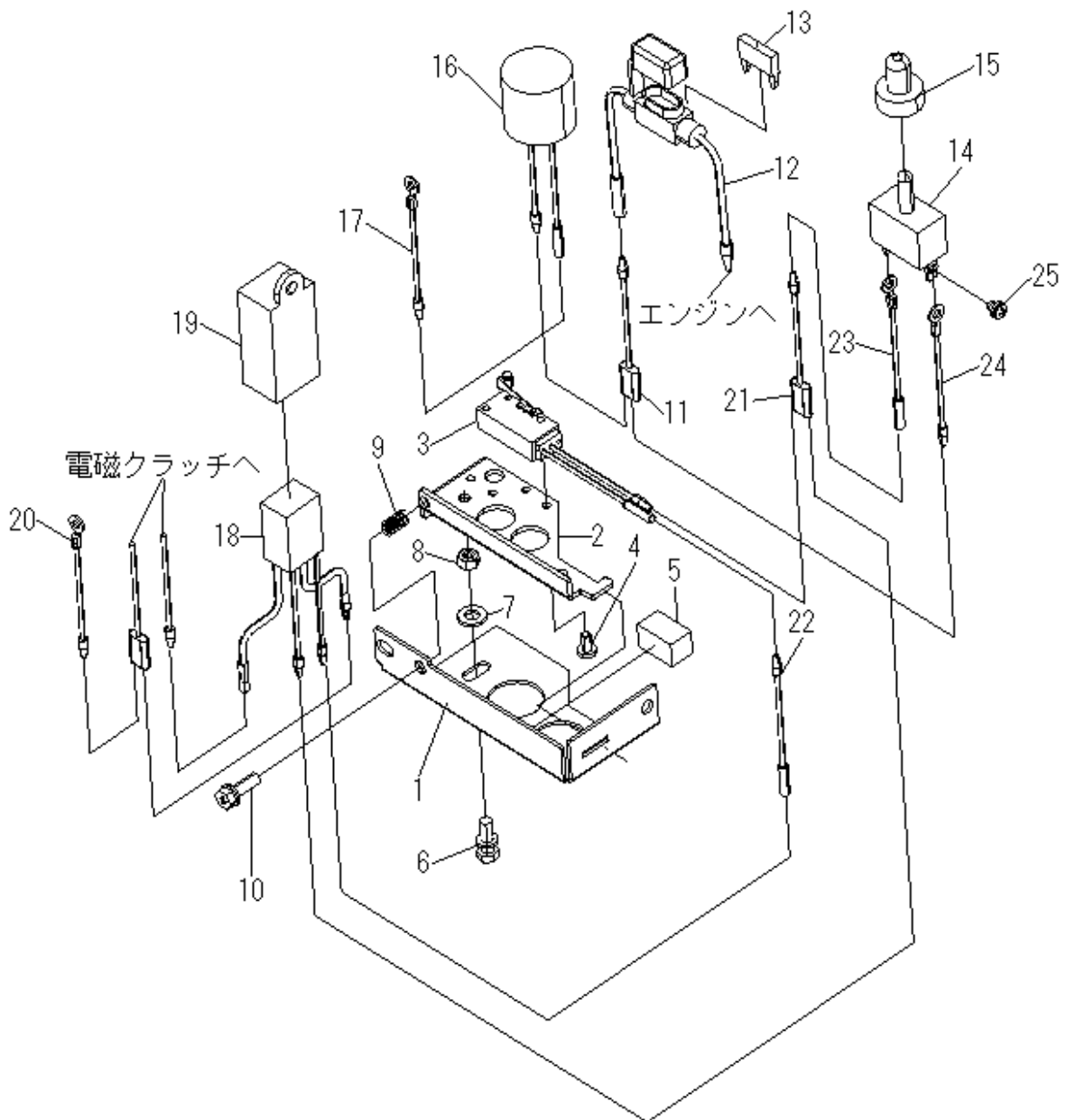


Fig. 12 配線系

見出し番号	部品番号	部品名	個数/台	備考
1	10617540000	センサープレート	1	
2	10617530000	センサーベース	1	
3	10615810000	リミットスイッチ	1	D2VW-5L2-1M(オムロン)
4	A270400800C	十字穴付ネジ	2	M4×8
5	10617560000	センサーゴム	1	
6	A160501600C	六角ボルトP2	1	十字穴付M5×16
7	A500600000C	平座金	3	M6
8	A310500000C	六角ナット	1	M5
9	10617550000	センサースプリング	1	
10	A150501600C	六角ボルト	1	十字穴付M5×16
11	10615920100	コード1	1	
12	10615871000	ヒューズホルダ	1	
13	A9920003205	ヒューズ(5A)	1	00106-00130号機マテ
	A9920003207	ヒューズ(7.5A)	1	00131号機～
14	10615980000	送り制御スイッチ	1	
15	A7602101000	防水キャップ	1	
16	10615820000	コンデンサ	1	
17	10615920400	コード4	1	
18	10615920600	配線6	1	
19	10615830000	リレー	1	
20	10615920300	コード3	1	
21	10615920500	コード5	1	
22	10615920200	コード2	1	
23	10615920800	コード8	1	
24	10615920700	コード7	1	
25	A270400400C	十字穴付ネジ	1	M4×4 P2

株式会社 大橋

佐賀県神埼市千代田町崎村401

TEL : 0952-44-3135

FAX : 0952-44-3137

E-mail : eco@ohashi-inc.com

<http://www.ohashi-inc.com>