

—— らくらくまくちゃん

MK03 ——

パーツリスト



株式会社 大 橋

目

次

F i g . 1	フレーム	1
F i g . 2	ホッパー	3
F i g . 3	ガイド板	5
F i g . 4	駆動系	7
F i g . 5	まいたろう(ギヤボックス)	9
F i g . 6	まいたろう(ロータ)・カバー	11
以下オプション		
F i g . 7	めくるくん	13
F i g . 8	その他オプション	15

Fig. 1 フレーム系

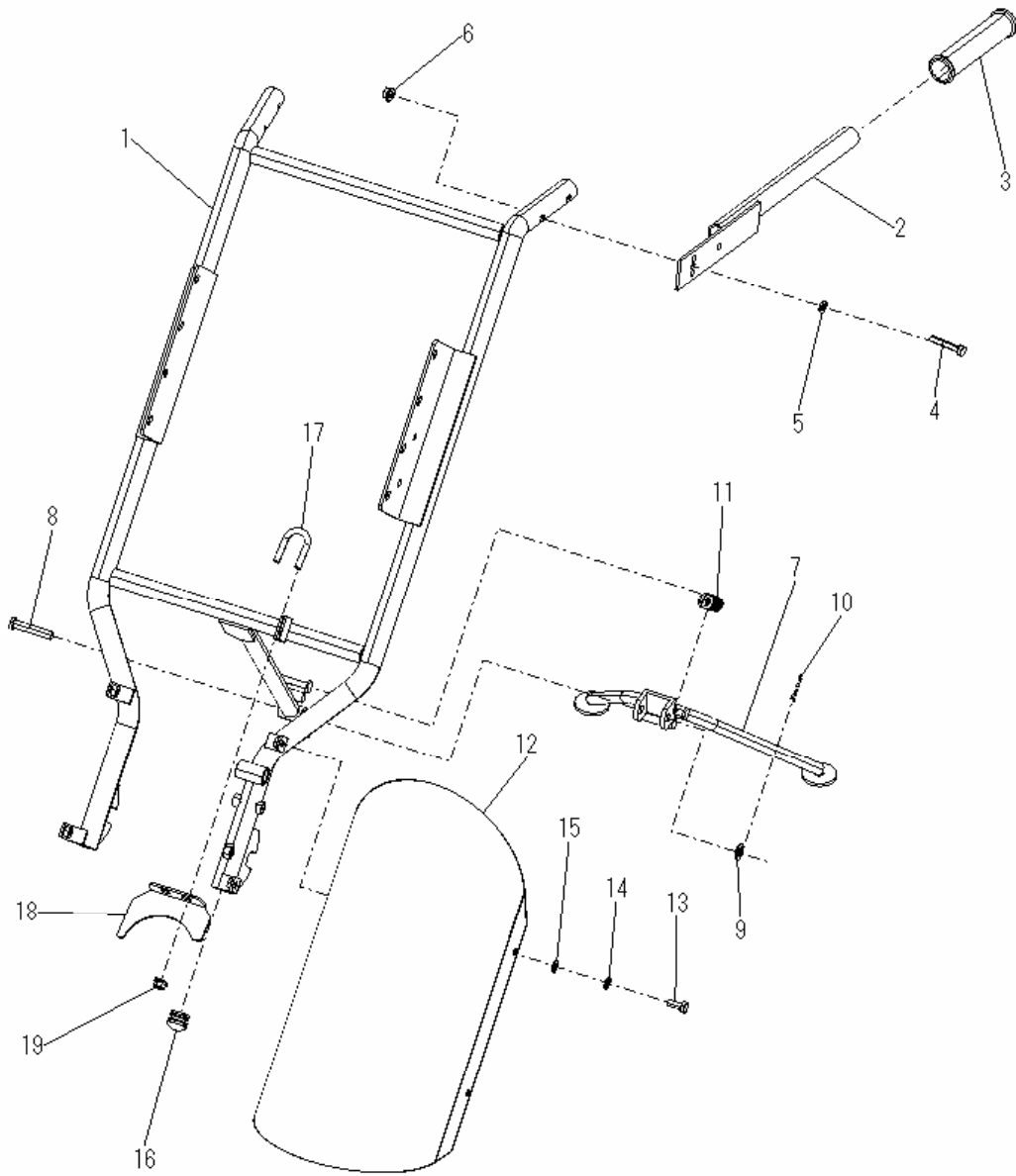


Fig. 1 フレーム系

見出し番号	部品番号	部品名	個数/台	備考
1	11012010000	フレーム	1	
2	11012020000	ハンドル	2	
3	11001411100	ハンドルグリップ	2	
4	A110603500C	六角ボルト	4	M6 × 35
5	A500600000C	平座金	4	M6
6	A440600000C	ターミナルナット	4	M6
7	11011110001	スタンド	1	
8	A630804000C	平頭ピン	1	M8 × 40
9	A500800000C	平座金	1	M8
10	A610800000C	Rピン	1	φ8
11	11011210000	スタンドスプリング	1	
12	11002810000	フロントカバー	1	
13	A110601600C	六角ボルト	4	M6 × 16
14	A580600000C	スプリングワッシャ	4	M6
16	11001030000	丸中栓	2	
17	11006880000	取付ボルト	1	
18	21016510000	一輪車泥落とし	1	
19	A440600000C	ターミナルナット	2	M6

Fig. 2 ホッパー

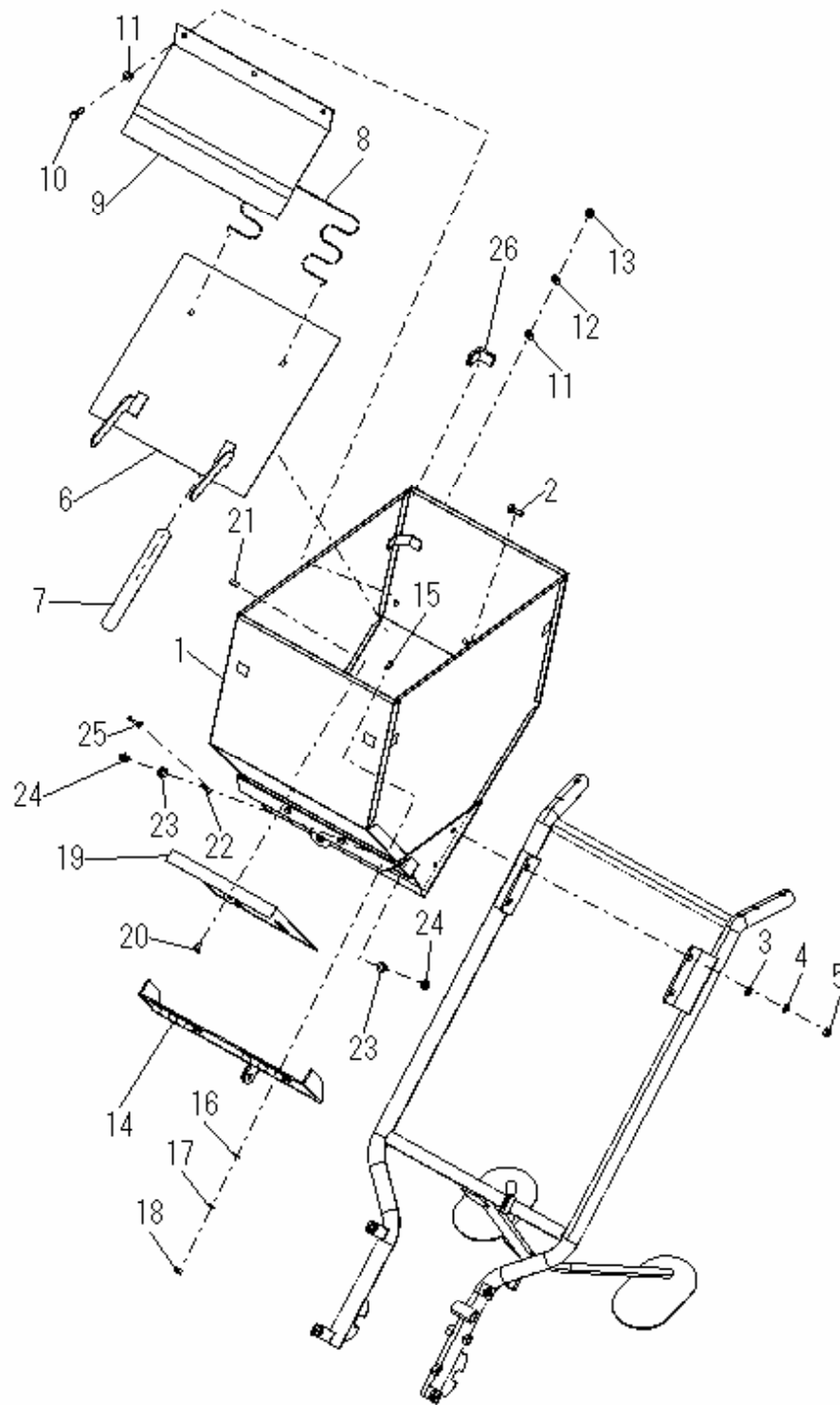


Fig. 2 ホツパー

見出し番号	部品番号	部品名	個数／台	備考
1	11018010001	ホツパー	1	
2	A110601600S	六角ボルト	4	M6×16
3	A500600000S	平座金	8	M6
4	A580600000S	スプリングワッシャ	4	M6
5	A310600000S	六角ナット	4	M6
6	11003210000	スライド板	1	
7	11003240000	スライド板テープ	3	
8	11003230000	スライド板スプリング	1	
9	11003220000	スライド板押さえ	1	
10	A110601200S	六角ボルト	3	M6×12
11	A500600000S	平座金	6	M6
12	A580600000S	スプリングワッシャ	3	M6
13	A310600000S	六角ナット	3	M6
14	11003020000	フラップシャッター	1	
15	A260500800S	十字穴付皿ネジ	6	M5×8
16	A500500000C	平座金	6	M5
17	A580500000S	スプリングワッシャ	6	M5
18	A310500000S	六角ナット	6	M5
19	11003050000	片まきシャッター	1	
20	A260500800S	十字穴付皿ネジ	1	M5×8
21	A310500000S	六角ナット	1	M5
22	11003150000	片まきセットピン	2	
23	A500600000S	平座金	4	M6
24	A310600000S	六角ナット	4	M6
25	A610600000S	Rピン	1	φ6
26	11003011200	ホツパーコーナーゴム	4	

Fig. 3 ガイド板

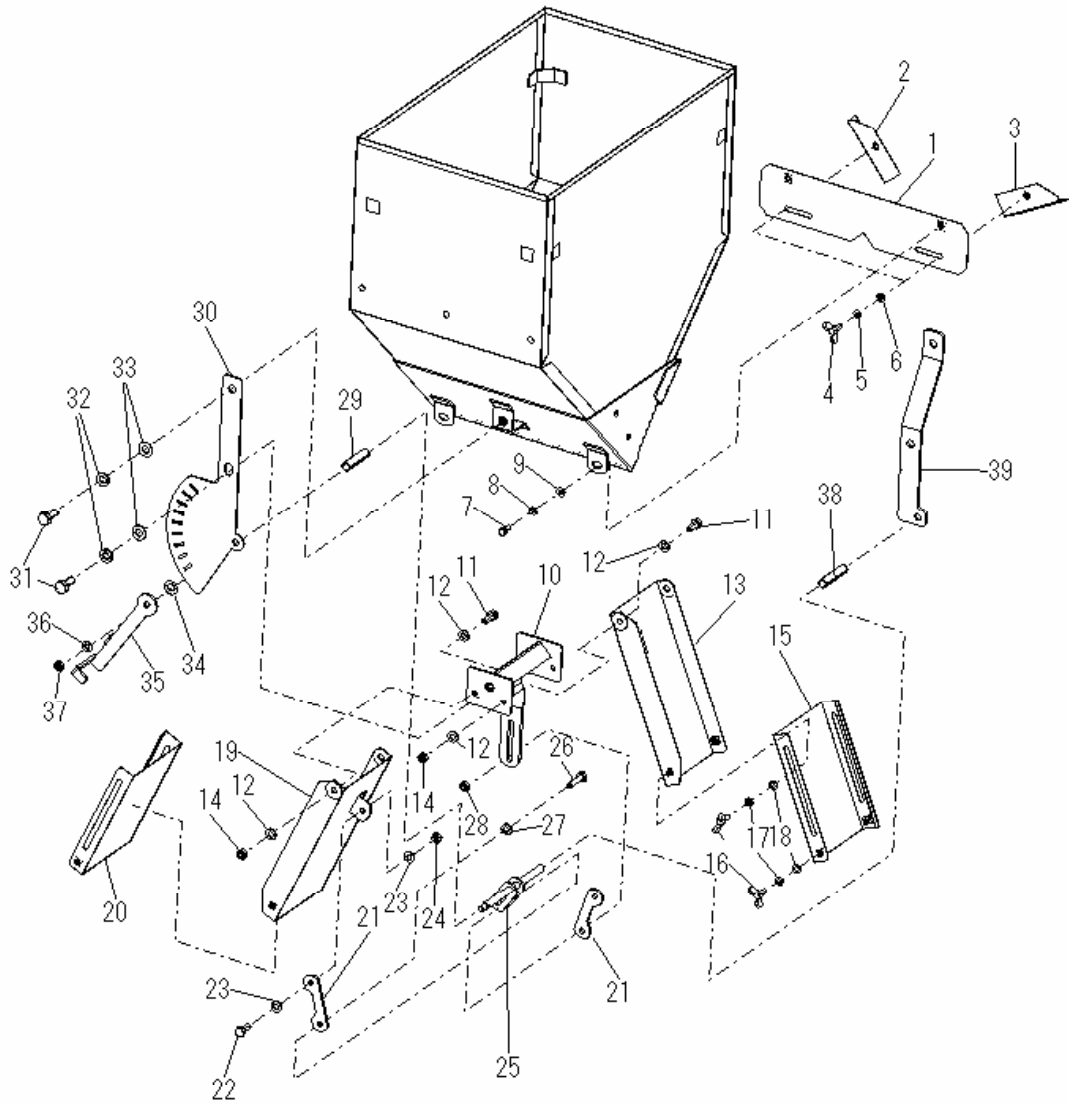


Fig. 3 ガイド板

見出し番号	部品番号	部品名	個数/台	備考
1	11013030000	反射板	1	
2	11003040020	反射調整板B(L)	1	左
3	11003040010	反射調整板B(R)	1	右
4	A220501200S	蝶ボルト	2	M5×12
5	A580500000S	スプリングワッシャ	2	M5
6	A500500000S	平座金	2	M5
7	A110501200S	六角ボルト	2	M5×12
8	A580500000S	スプリングワッシャ	2	M5
9	A500500000S	平座金	2	M5
10	11003070000	ガイド板セット	1	
11	A110601600S	六角ボルト	4	M6×16
12	A500600000S	平座金	8	M6
13	11003510011	ガイド板(上)R	1	右
14	A340600000S	Uナット	4	M6
15	11003520010	ガイド板(下)R	1	右
16	A220501200S	蝶ボルト	8	M5×12
17	A580500000S	スプリングワッシャ	8	M5
18	A500500000S	平座金	8	M5
19	11003510021	ガイド板(上)L	1	左
20	11003520020	ガイド板(下)L	1	左
21	11003530000	ガイド板開閉アーム1	2	
22	A110601600S	六角ボルト	2	M6×16
23	A500600000S	平座金	4	M6
24	A340600000S	Uナット	2	M6
25	11003540000	ガイド板開閉アーム2	1	
26	A110602500S	六角ボルト	1	M6×25
27	A500600000S	平座金	2	M6
28	A340600000S	Uナット	1	M6
29	11003540300	ガイド板開閉アーム2カラー1	1	
30	11003060200	ガイド板取付ステー(後)	1	
31	A110802000S	六角ボルト	4	M8×20
32	A580800000S	スプリングワッシャ	4	M8
33	A500800000S	平座金	4	M8
34	11003560000	さらばね	4	M8
35	11003550000	ガイド板調整アーム	1	
36	A500600000S	平座金	1	M6
37	A340600000S	Uナット	1	M6
38	11003540300	ガイド板開閉アーム2カラー2	1	
39	11003060100	ガイド板取付ステー(前)	1	

Fig. 4 駆動系

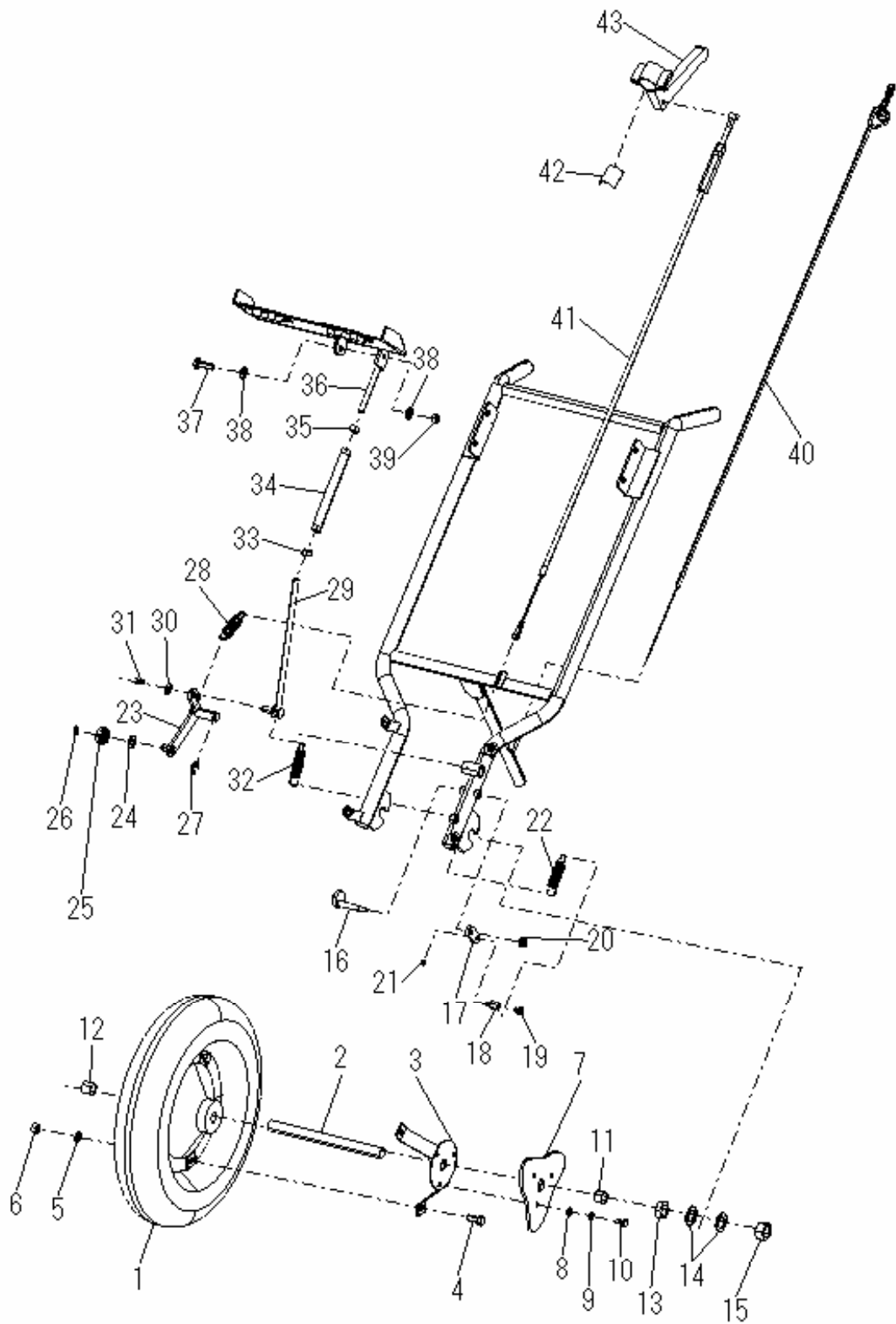


Fig. 4 駆動系

見出し番号	部品番号	部品名	個数/台	備考
1	11006000000	タイヤ	1	
2	11006010000	車輪軸	1	
3	11006540000	取付ステー	1	
4	A110802000S	六角ボルト	3	M8×20(タイヤ付属)
5	A580800000S	スプリングワッシャ	3	(タイヤ付属)
6	A310800000S	六角ナット	3	M8(タイヤ付属)
7	11006530000	ホイルカム	1	
8	A500600000S	平座金	3	M6
9	A580600000S	スプリングワッシャ	3	M6
10	A110601200S	六角ボルト	3	M6×12
11	11006110020	車輪軸カラーL	1	
12	11006110010	車輪軸カラーR	1	
13	A311600000C	六角ナット	2	M16(車輪軸付属)
14	A501615000C	平座金	4	M16(車輪軸付属)
15	A311600000C	六角ナット	2	M16(車輪軸付属)
16	11006030000	調整カム	1	
17	11006040000	調整カムアーム	1	
18	11006050000	調整カムワイヤー止め	1	
19	A270600800C	十字穴付ネジ	1	M6×8
20	A440600000C	ターミナルナット	1	M6
21	A750400000S	Eリング	1	E-4
22	11006140000	カムアームリターンズプリング	1	
23	11006020000	カムフォロアーアーム	1	
24	A501000000C	平座金	1	M10
25	A70600002RS	ベアリング	1	6000 2RS
26	A71S1000000	スナップリング	1	S-10
27	A751000000S	Eリング	1	E-10
28	11006130000	フラップシャッターズプリング	1	
29	11014060001	プッシュプルロッドA	1	
30	A500800000S	平座金	1	M8
31	A610800000C	Rピン	1	M8
32	11006120000	カムフォロアースプリング	1	
33	A310800000S	六角ナット	1	M8
34	11014080001	PPロッドアジャスタ	1	
35	A310800000C	六角ナット	1	M8 左
36	11014070000	プッシュプルロッドロッドB	1	
37	A110802500S	六角ボルト	1	M8×25
38	A500800000S	平座金	2	M8
39	A340800000S	Uナット	1	M8
40	11006270000	散布量調整ワイヤー	1	
41	11006280000	フラップシャッターワイヤー	1	
42	11006390000	散布レバーシム	1	
43	11006290000	散布レバー	1	

Fig. 5 ギヤボックス

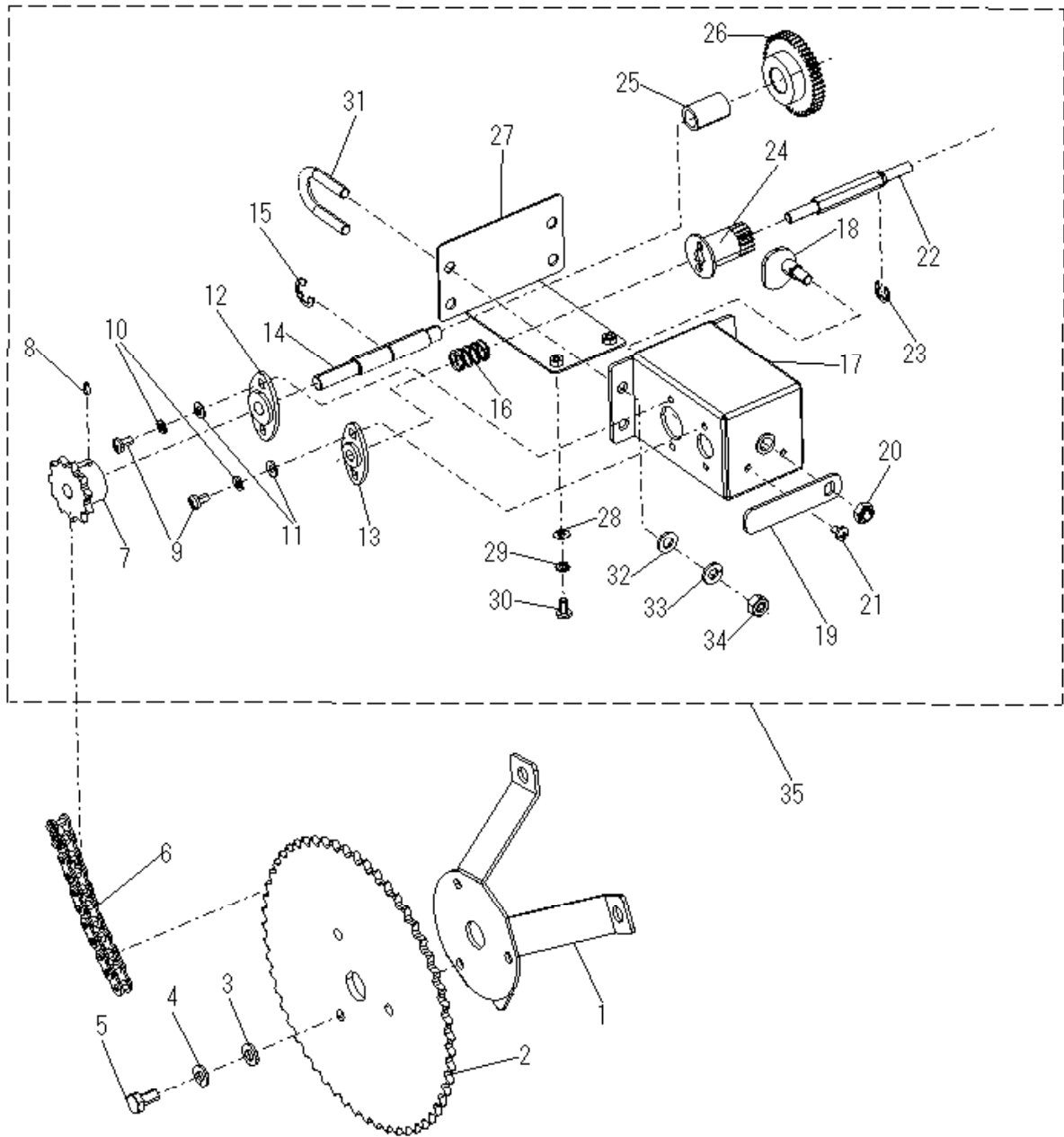


Fig. 5 ギヤボックス

見出し番号	部品番号	部品名	個数/台	備考
1	11006540000	取付ステイ	1	
2	21006210001	ホイールスプロケット	1	
3	A500600000C	平座金	3	M6
4	A580600000C	スプリングワッシャ	3	M6
5	A110601200C	六角ボルト	3	M6×12
6	A8335000860	チェーン	1	35-86
7	21006220000	ボックススプロケット	1	
8	A250300600C	六角穴付止ネジ	1	M3×6
9	A270400800S	十字穴付ネジ	8	M4×8
10	A580400000S	スプリングワッシャ	8	M4
11	A500400000S	平座金	8	M4
12	A7080080000	オイルスピロー	2	80FL-08
13	A7080060000	オイルスピロー	2	80FL-06
14	21006930002	ギヤローラ軸1	1	
15	A750700000S	Eリング	1	E-7
16	21006890001	ギヤスプリング	1	
17	21006910001	ギヤボックス(上)	1	
18	21006980001	ギヤストッパー	1	
19	21006990000	ギヤストッパーアーム	1	
20	A340600000S	Uナット	1	M6
21	A270400600S	十字穴付ネジ	2	M4×6
22	21006940001	ギヤローラ軸2	1	
23	A750700000S	Eリング	1	E-7
24	21006960000	ギヤ2	1	
25	A70102201WY	ワンウェイクラッチ	1	HFL-1022
26	21006950000	ギヤ1	1	
27	21006920000	ギヤボックス(下)	1	
28	A500400000S	平座金	2	M4
29	A580400000S	スプリングワッシャ	2	M4
30	A270400800S	十字穴付ネジ	2	
31	21006880000	取付Uボルト	2	
32	A500600000S	平座金	4	M6
33	A580600000S	スプリングワッシャ	4	M6
34	A310600000S	六角ナット	4	M6
35	21006900000	ギヤボックスASSY	1	

Fig. 6 飛散口一夕

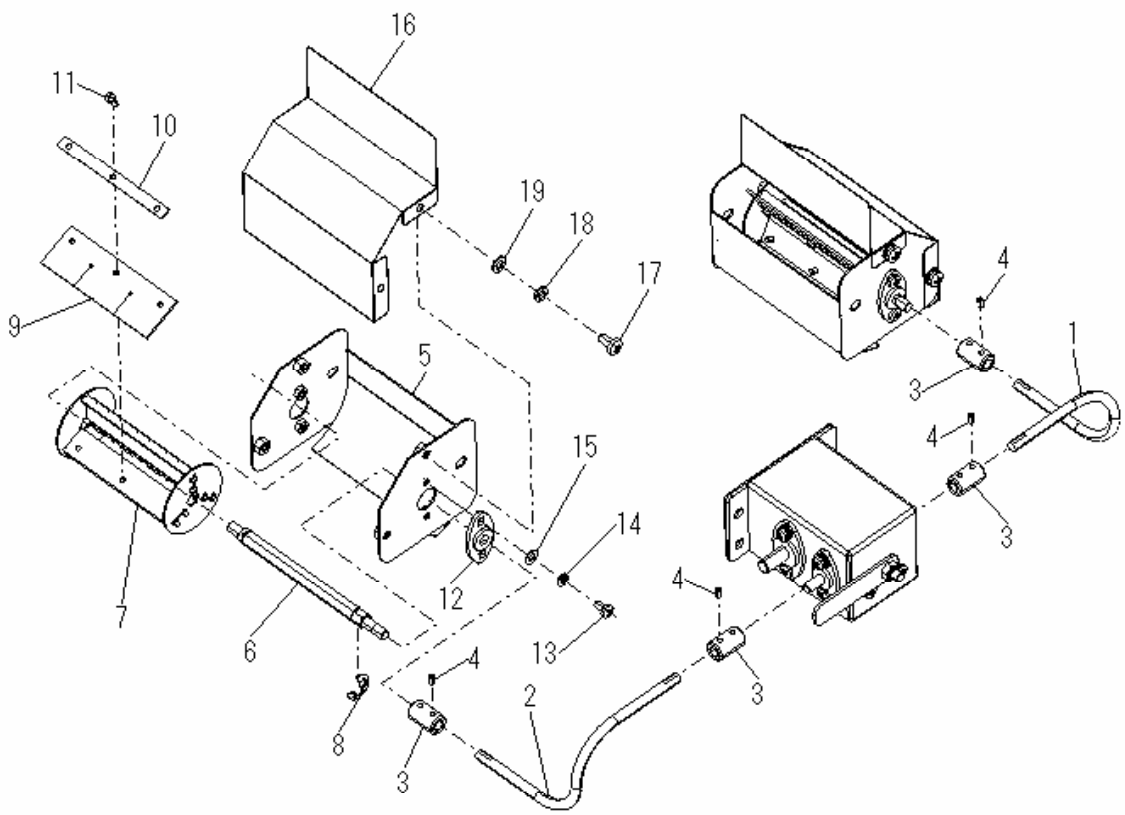


Fig. 6 飛散ロータ

見出し番号	部品番号	部品名	個数/台	備考
1	21006790020	ロータリワイヤー	1	左
2	21006790010	ロータリワイヤー	1	右
3	11006780000	ロータージョイント	4	00259号機まで
	11006780001	ロータージョイント		00260号機～
4	A250300400S	六角穴付き止めネジ	8	M3×4 00259号機まで
	A250400400S	六角穴付き止めネジ		M4×4 00260号機～
5	11006760000	飛散ロータ取付	2	
6	11006710000	ローター軸	2	
7	2100673000A	ロータフィン	2	
8	A750800000S	Eリング	4	E-7
9	11006750000	ローターフィンゴム	6	
10	11006740000	フィンゴム押さえ	6	
11	A270300800S	十字穴付ネジ	18	M3×8
12	A7080060000	オイレスピロー	4	80FL-06
13	A270400800S	十字穴付ネジ	8	M4×8
14	A580400000S	スプリングワッシャ	8	M4
15	A500400000S	平座金	8	M4
15	A270501000S	十字穴付ネジ	8	M5×10
16	11006770000	ロータカバー	2	
18	A580500000S	スプリングワッシャ	8	M5
19	A500500000S	平座金	8	M5

Fig. 7 めくるくん(オプション)

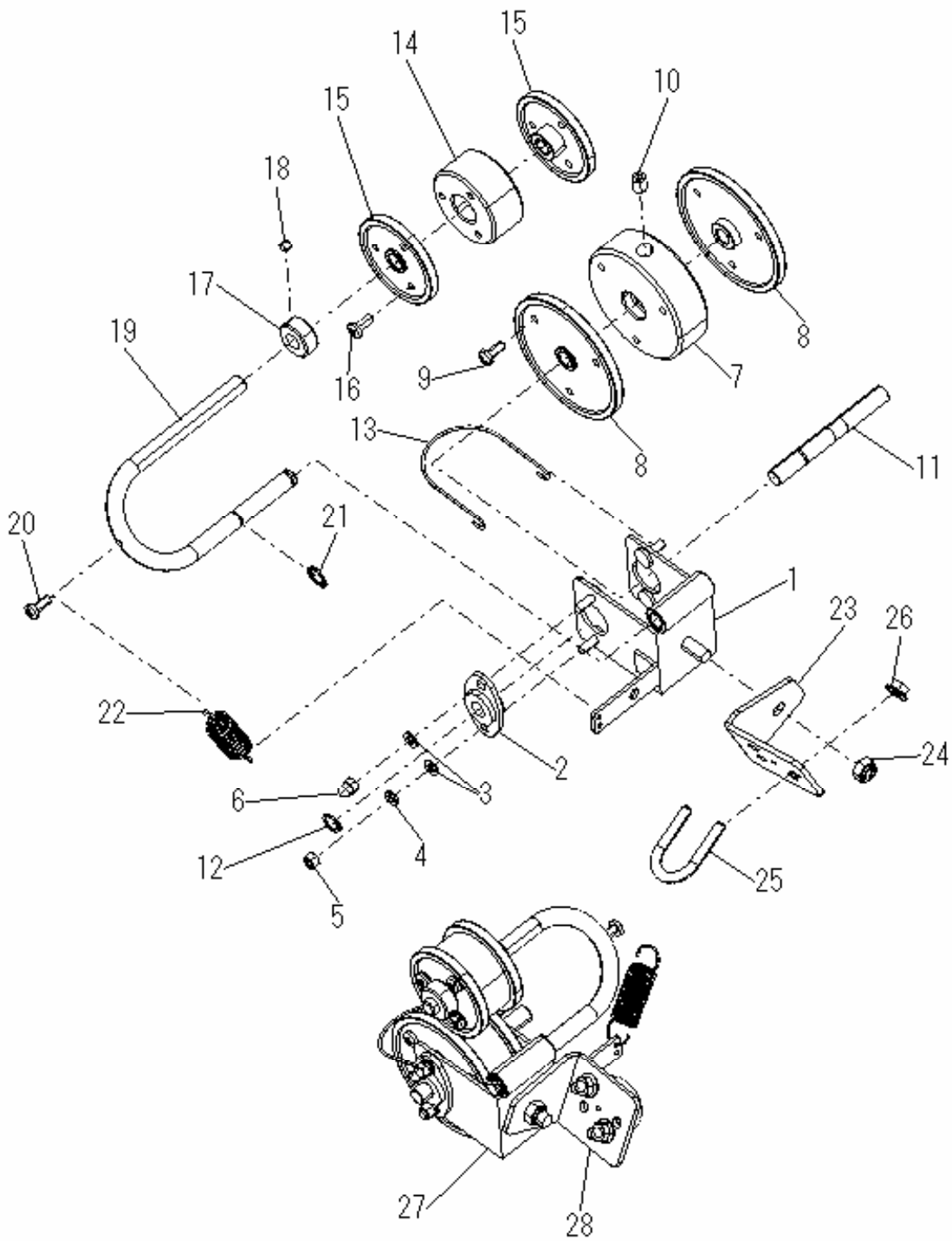


Fig. 7 めくるくん(オプション)

見出し番号	部品番号	部品名	個数/台	備考
1	21006460010	ギヤローラ軸(下)取付R	1	右
2	A7080100000	オイルスピロー	4	80FL-10
3	A500500000C	平座金	8	M5
4	A580500000C	スプリングワッシャ	4	M5
5	A310500000C	六角ナット	4	M5
6	A410500000C	キャップナット	4	M5
7	21006340000	ギヤホルダー(大)	2	
8	21006330000	ギヤローラ(大)	4	
9	A270501200C	十字穴付ネジ	12	M5×12
10	A250801000C	六角穴付止めネジ	2	M8×10
11	21006420000	ギヤローラ軸(下)	2	
12	A71S100000	スナップリング	2	S-10
13	21006370000	シート誘導バネ	2	
14	21006440000	ギヤホルダー(小)	2	
15	21006430000	ギヤローラ(小)	4	
16	A270501200C	十字穴付ネジ	12	M5×12
17	21006310000	ギヤローラセットカラー	4	
18	A250600500C	六角穴付止ネジ	4	M6×5
19	21006320000	ギヤローラ軸(上)	2	
20	A270501200C	十字穴付ネジ	2	M5×12
21	A71S1000000	スナップリング	4	S-10
22	21006380000	ギヤローラスプリング	2	
23	21006360010	ローラ軸取付ステー	1	右
24	A340800000C	Uナット	2	M8
25	21006350000	セットUボルト	2	
26	A430600000C	フランジナット	4	M6
27	21006460020	ギヤローラ軸(下)取付L	1	左
28	21006360020	ローラ軸取付ステーL	1	左

Fig. 8 その他オプション

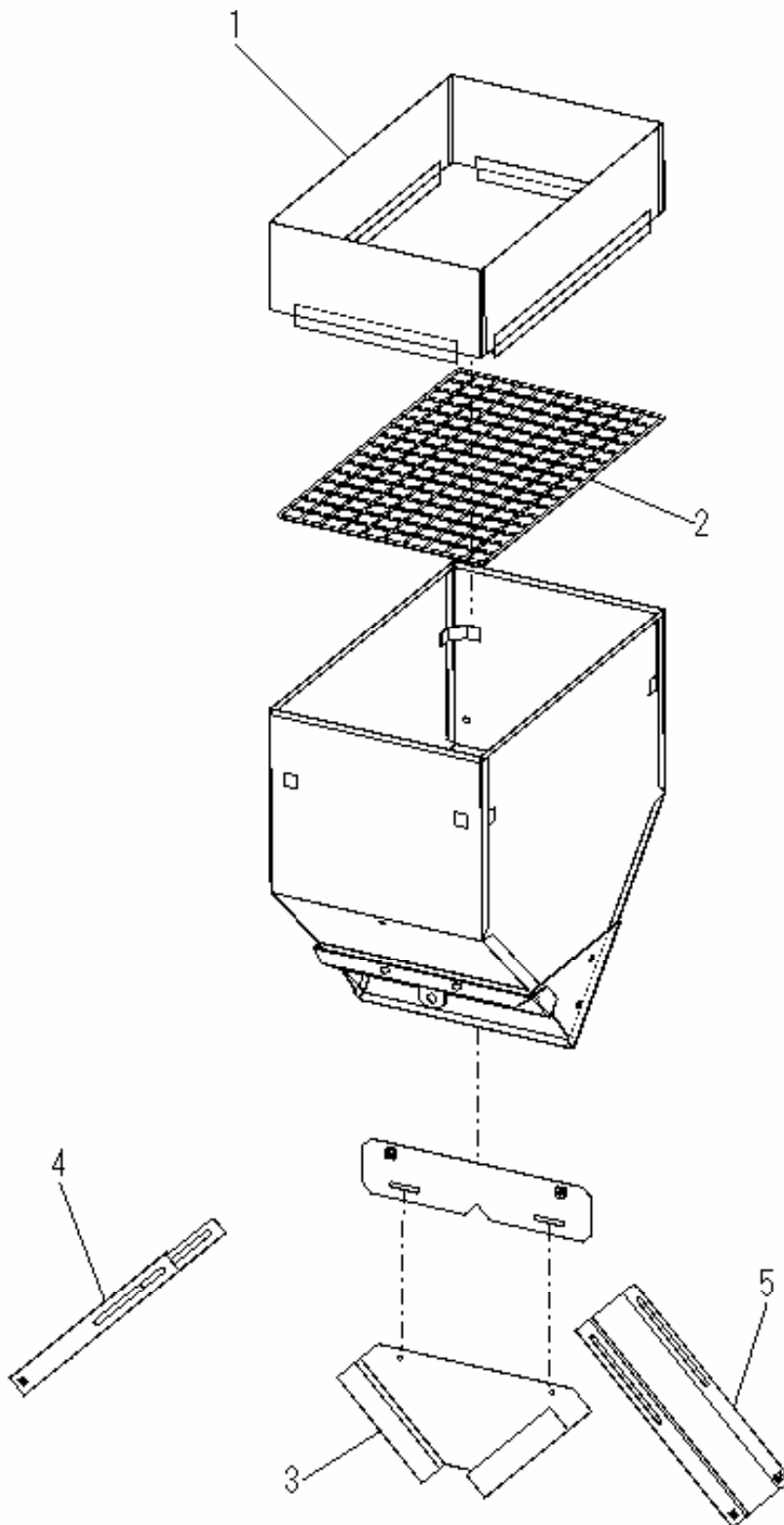


Fig. 8 その他オプション

見出し番号	部品番号	部品名	個数／台	備考
1	21003010000	延長ホッパー	1	
2	21003110000	ホッパーネット	1	
3	21003130000	中央すじまき	1	
4	21003520010	延長ガイド板(下)R	1	右
5	21003520020	延長ガイド板(下)L	1	左

株式会社 大 橋

佐賀県神埼市千代田町崎村401

TEL : 0952-44-3135

FAX : 0952-44-3137

E-mail : eco@ohashi-inc.com

<http://www.ohashi-inc.com/>