

グリーンシャーク

GS150GH/GHB

パーツリスト



株式会社 大 橋

NO. 14509030102

GH 00108号機～

GHB 00107号機～

180627

目 次

Fig. 1 フレーム系	1
Fig. 2 ミッション系	5
Fig. 3 油圧系	7
Fig. 4 エンジン系	9
Fig. 5 燃料タンク系	11
Fig. 6 コントロール系	13
Fig. 7 ロータハウジング系	17
Fig. 8 ロータハウジングL系	19
Fig. 9 ロータハウジングR系	21
Fig. 10 ブロワ	23
Fig. 11 フィーダ系	25
Fig. 12 ホツパ系	27
Fig. 13 配線系	29
Fig. 14 カバー系	31
Fig. 15 ステッカー系	33

Fig. 1-1 フレーム系

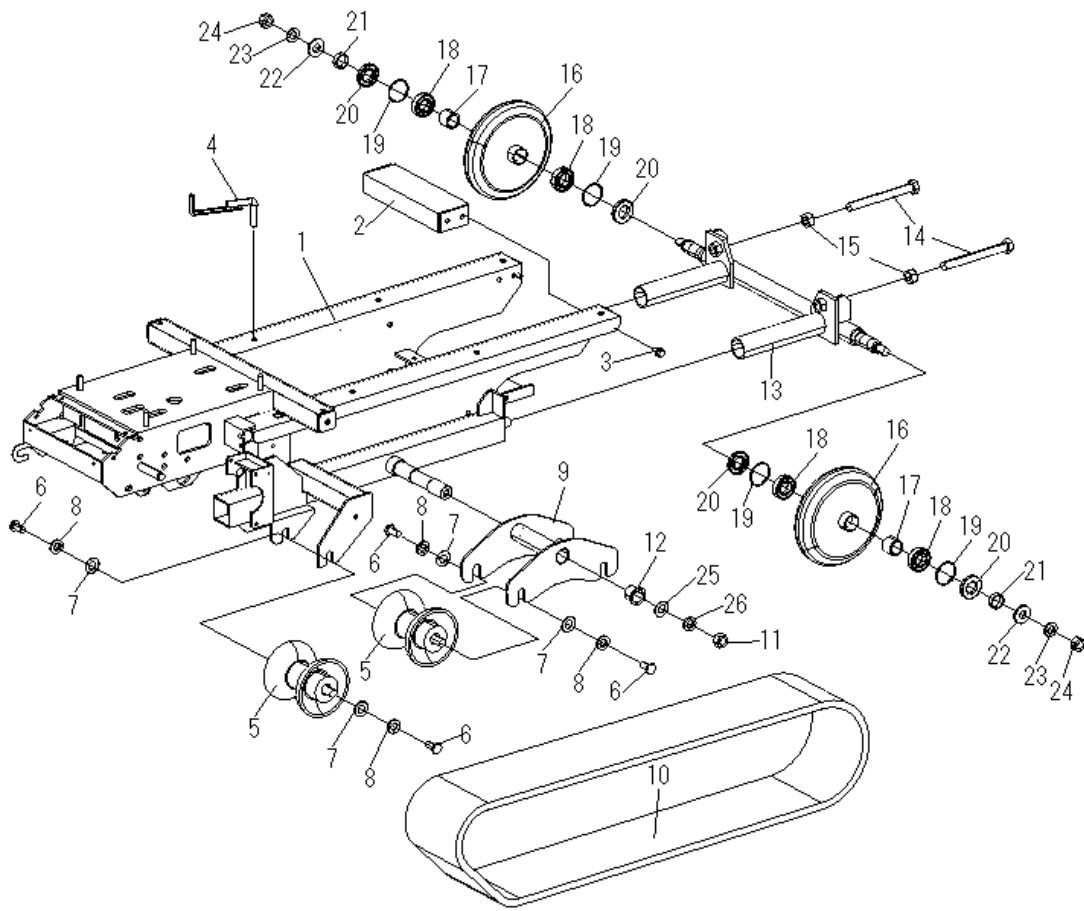


Fig. 1-1 フレーム系

見出し番号	部品番号	部品名	個数	備考
1	14501010000	メインフレーム	1	
2	14501170000	ベースフレームホキョウ	1	
3	A140802000C	六角ボルト P3	4	M8×20 P3
4	12006570001	ロータロックピン	1	六角レンチ付
5	14502600000	転輪ASSY	6	シク付
6	A111002500C	六角ボルト	12	M10×25-P1.25
7	A501000000C	平座金	12	φ10
8	A581000000C	スプリングワッシャ	12	M10
9	14502220000	転輪ホルダ	2	
10	11122230000	ゴムクローラ	2	幅160×ピッチ70×リンク31
11	A311600000C	六角ナット	2	M16
12	A7725253610	ドライメタル	4	MB2525-36FDU
13	11122010000	誘導輪フレーム	1	
14	A111615000C	六角ボルト	2	M16×150
15	A311600000C	六角ナット	2	M16
16	12502510000	誘導輪	2	
17	11102030000	誘導輪カラー	2	
18	A70600502ZZ	ベアリング	4	6005ZZ
19	A72R4700000	スナップリング	4	R47
20	A8030470700	オイルシール	4	30 47 7
21	11102040000	カラー(2)	2	
22	A501645370C	平座金	2	t4.5×16×37
23	A581600000C	スプリングワッシャ	2	M16
24	A311600000C	六角ナット	2	M16
25	A501600000C	平座金	2	φ16
26	A581600000C	スプリングワッシャ	2	M16

Fig. 1-2 フレーム系

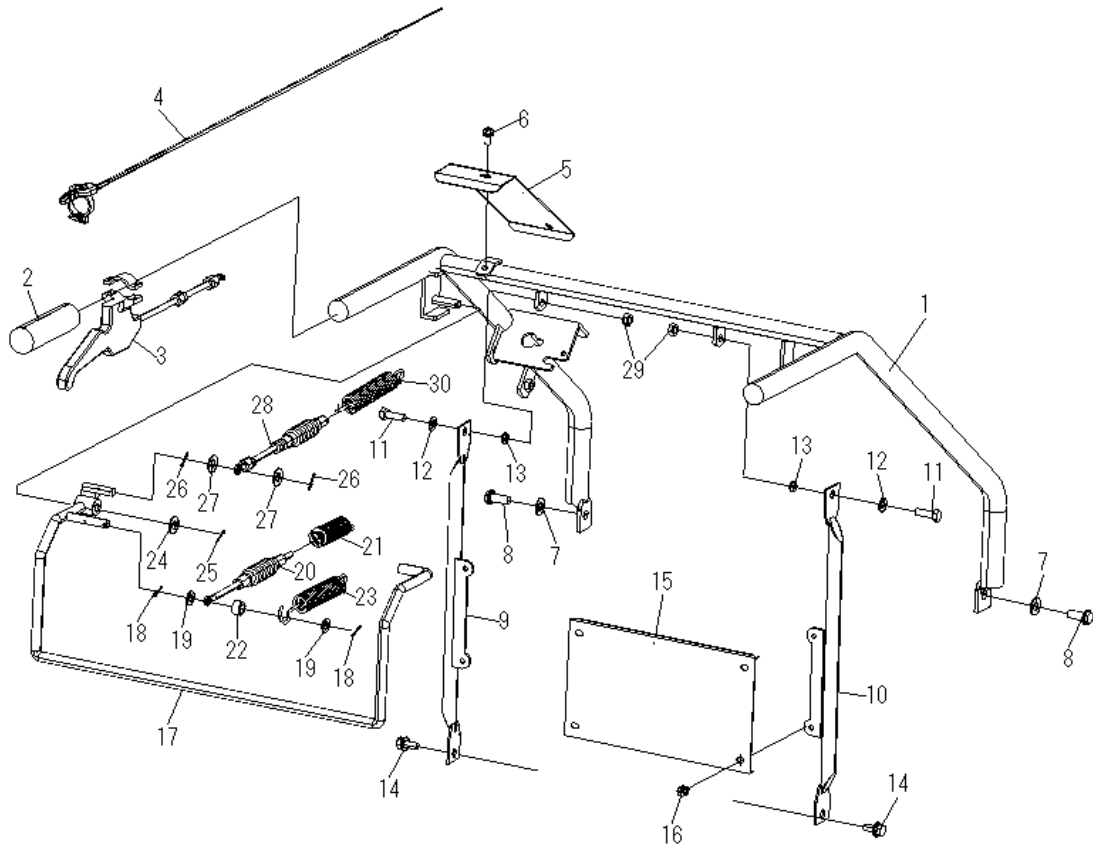


Fig. 1-2 フレーム系

見出し番号	部品番号	部品名	個数	備考
1	14501410000	ハンドル	1	
2	11101411100	ハンドルグリップ	2	
3	14502950000	サイドクラッチワイヤASSY	2	ワイヤ・レバー一式
	12002951000	サイドクラッチワイヤ	-	ワイヤ単体
	14502952000	サイドクラッチレバー	-	レバー単体
4	11105650000	スロットルレバーASSY	1	
5	14505710000	ソウコウワイヤーカバー	1	
6	A170601600C	アプセット六角ボルト	2	M6×16
7	A501000000C	平座金	2	φ10
8	A161002500C	六角ボルト P2	2	M10×25 P2
9	14501460000	ホキョウパイプL	1	
10	14501450000	ホキョウパイプR	1	
11	A110802500C	六角ボルト	2	M8×25
12	A500800000C	平座金	2	φ8
13	11101810000	グロメット	2	KG-B082B
14	A140802000C	六角ボルト P3	2	M8×20 P3
15	14501470000	ハイセンカバー	1	
16	A170601600C	アプセット六角ボルト	4	M6×16
17	14505110000	ソウコウレバー	1	
18	A602525000C	割りピン	2	φ2.5×25
19	A501016180C	平座金	2	t1.6×10×18
20	14505610000	走行クラッチワイヤ	1	
21	11104530000	Mテンションスプリング1	1	
22	11105130000	スプリングスペーサー	1	
23	11105150000	ソウコウレバースプリング	1	
24	A501016180C	平座金	1	t1.6×10×18
25	A602525000C	割りピン	1	φ2.5×25
26	A602525000C	割りピン	2	φ2.5×25
27	A501016180C	平座金	2	t1.6×10×18
28	14502810000	駐車ブレーキワイヤ	1	
29	A340800000C	Uナット	2	M8
30	11105230000	Mブレーキスプリング	1	

Fig. 2 ミッション系

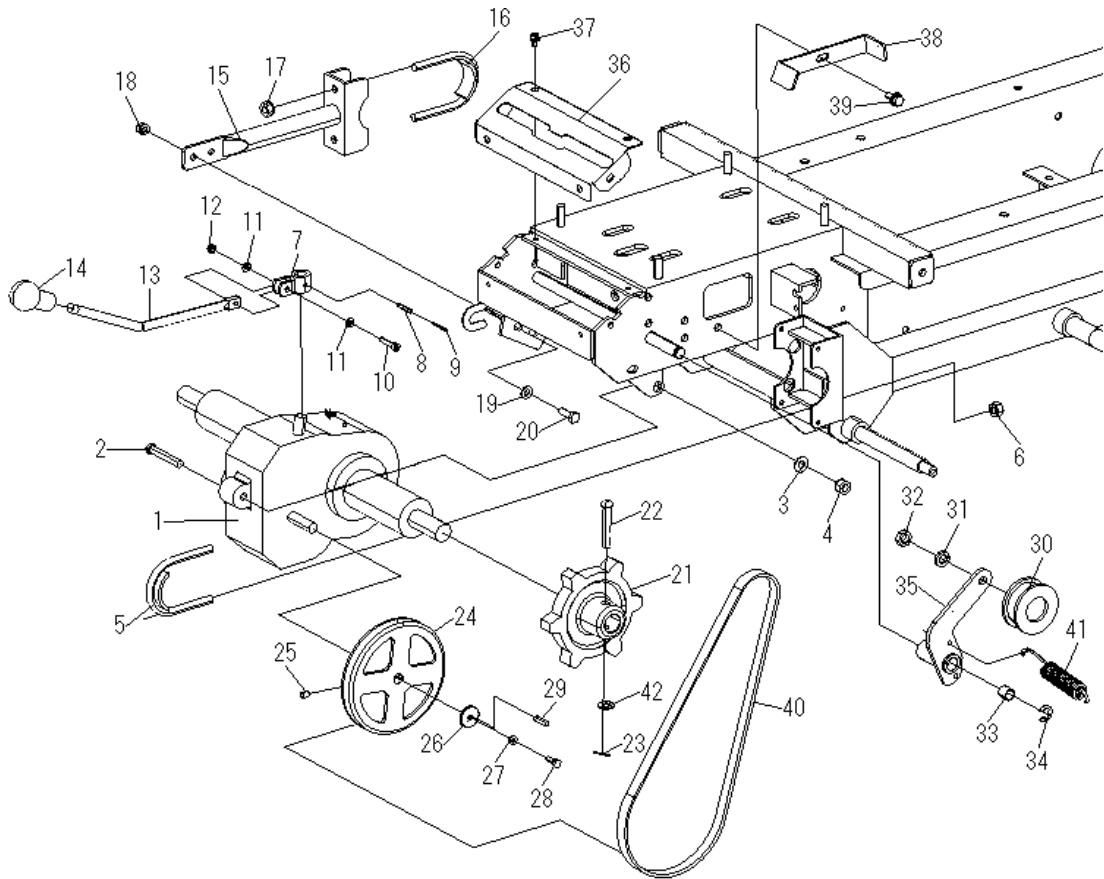


Fig. 2 ミッション系

見出し番号	部品番号	部品名	個数	備考
1	11102200001	走行ミッション	1	FT15
2	A111006000C	六角ボルト	1	M10×60 半ネジ
3	A501000000C	平座金	1	φ10
4	A361000000C	SW付六角ナット	1	M10
5	11102510000	Uボルト	2	M10
6	A371000000C	SW付六角ナット	4	M10
7	11115310000	シフトレバージョイント	1	
8	A655025000C	スプリングピン	1	M5×25
9	A653025000C	スプリングピン	1	M3×25
10	A240603000C	六角穴付ボルト	1	M6×30
11	A500600000C	平座金	2	φ6
12	A340600000C	Uナット	1	M6
13	11115300001	シフトレバー	1	
14	A7801202000	レバーグリップ	1	
15	11101550000	フレームホキョウ	1	
16	11102510000	Uボルト	1	M10
17	A361000000C	SW付六角ナット	2	M10
18	A360800000C	SW付六角ナット	2	M8
19	A500800000C	平座金	2	φ8
20	A110802500C	六角ボルト	2	M8×25
21	11102710000	スプロケット	2	
22	A621006000C	丸頭ピン	2	φ10×60
23	A602525000C	割りピン	2	φ2.5×25
24	11114560010	ミッションプーリ	1	
25	A250801000C	六角穴付止めネジ	1	M8×10
26	A500632300C	平座金	1	t3.2×6.5×30
27	A580600000C	スプリングワッシャ	1	M6
28	A110601800C	六角ボルト	1	M6×18
29	A680525250A	キー	1	5×5×25 片丸
30	11104610000	テンションプーリ	1	H45
31	A581200000C	スプリングワッシャ	1	M12
32	A311200002C	六角ナット	1	M12 三種
33	A7716150000	ドライメタル	2	LFB1615
34	A751200000C	Eリング	1	E-12
35	11104510000	Mテンションアーム	1	
36	11115350000	シフトカバー	1	
37	A170601200C	アプセット六角ボルト	4	
38	11114680000	Mベルトササエ	1	
39	A140802000C	六角ボルト P3	1	M8×20 P3
40	A81SA010038	走行ベルト	1	SA-38
41	11104540000	Mテンションスプリング2	1	
42	A501000000C	平座金	2	φ10

Fig.3 油圧系

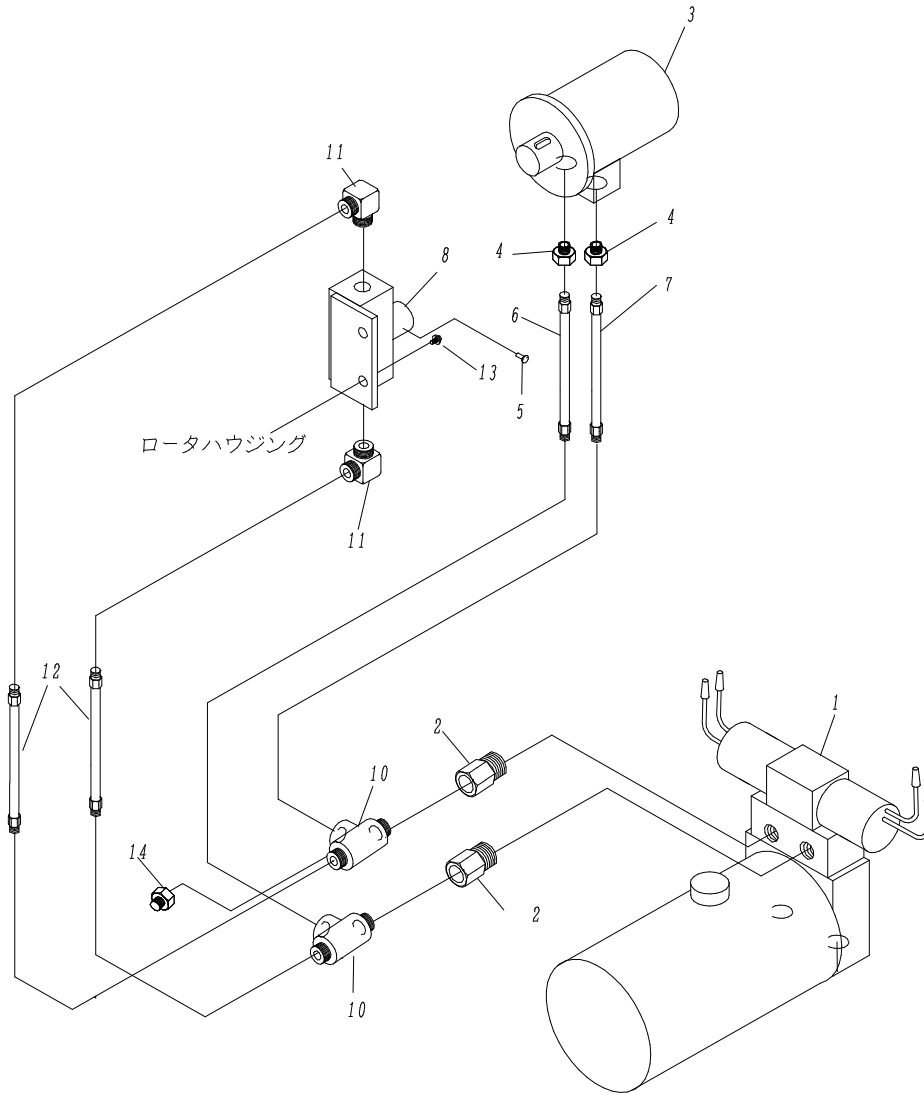


Fig. 3 油圧系

見出し番号	部品番号	部品名	個数	備考	
	1	12013110000	電磁弁付パワーパック	1	GH 00108～ GHB 00107～
	2	12003550000	アダプタ	2	SSO-07 リング付
	3	11807620000	油圧モータ	1	TB165AS1TOAAAA
	4	11807630000	アダプタ	2	
※	5	A220401200Y	ユリアボルト	1	M4×12
	6	11123510000	ホース(上)	1	φ585
	7	11123520000	ホース(下)	1	φ555
※	8	21123730000	送り調整ダイヤル	1	
	10	12003570000	アダプタ	2	T-G1-R-RC
※	11	21103540000	アダプタ	2	SR-34
※	12	21123750000	油圧ホース	2	φ450
※	13	A170602000C	アプセット六角ボルト	2	M6×20 P3
	14	12003590000	アダプタ(プラグ)	2	MS-4-6

※はGHBまたはオプション時

Fig. 4 エンジン系

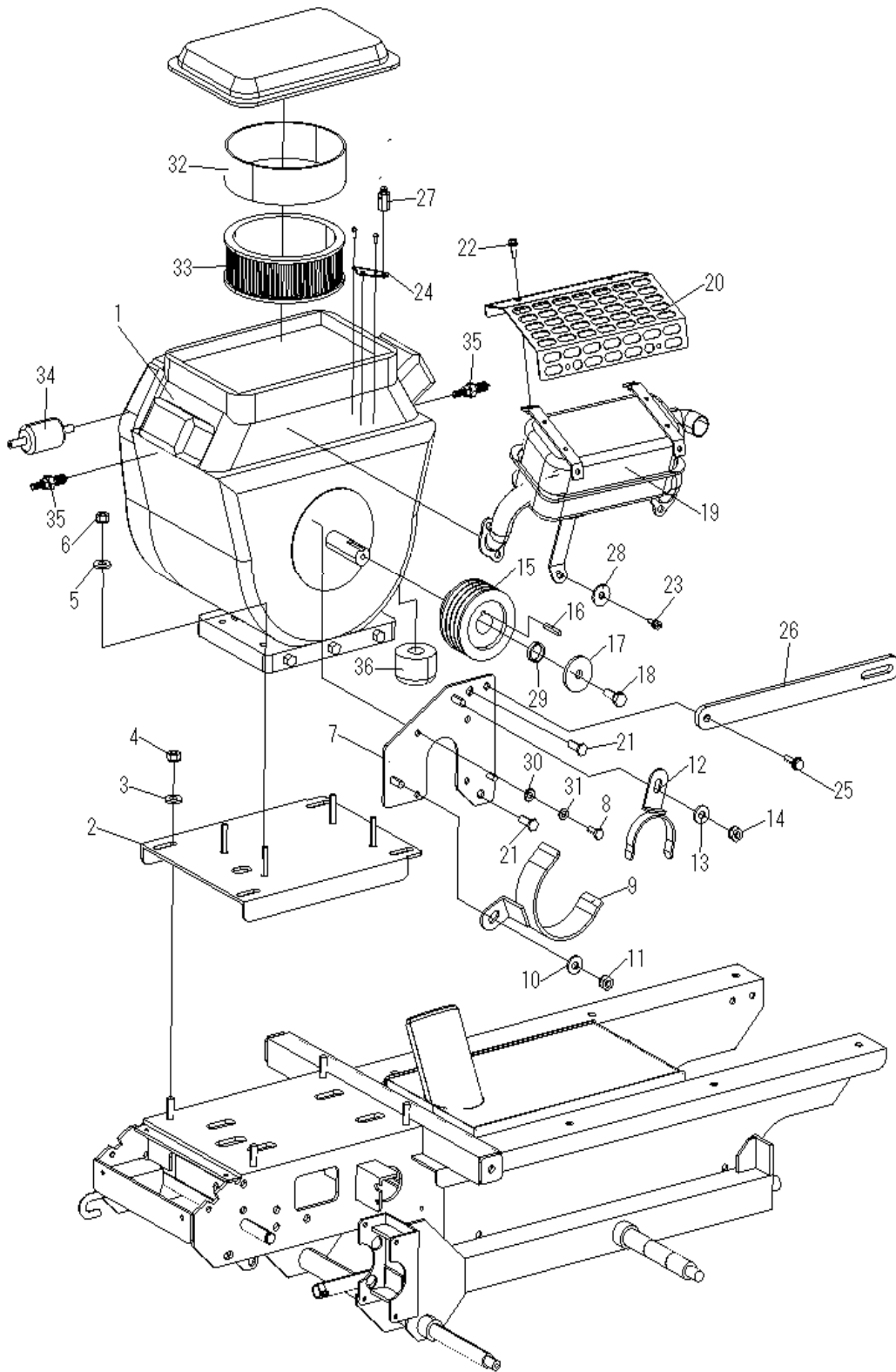


Fig. 4 エンジン系

見出し番号	部品番号	部品名	個数	備考
1	81450723864	エンジン	1	ブリッグス 3864
2	14504050000	エンジンベース	1	
3	A501032250C	平座金	4	t3.2×11×25
4	A361000000C	SW付六角ナット	4	M10
5	A501032250C	平座金	4	t3.2×11×25
6	A361000000C	SW付六角ナット	4	M10
7	14504280000	ベルトササエベース	1	
8	14504120000	ベーストリツケボルト左	4	UNF 5/16-24×1"
9	14504380000	Eベルトササエ2	1	
10	A501032250C	平座金	1	t3.2×11×25
11	A361000000C	SW付六角ナット	1	M10
12	14504370000	Eベルトササエ1	1	
13	A501032250C	平座金	1	t3.2×11×25
14	A361000000C	SW付六角ナット	1	M10
15	14504150000	EGプーリ	1	112-3V-6
16	691483	キー	1	エンジン付属品
17	A501160520C	エンジンプーリザガネ	1	t6×11.5×52
18	14504110000	PTOボルト	1	UNF 7/16-20×1"
19	14504010000	マフラー	1	808700
20	14504020000	マフラーカバー	1	
21	14504140000	ベーストリツケボルト右	2	UNC 7/16×1"
22	A170601600C	アプセット六角ボルト	4	M6×16
23	14504130000	マフラーステーボルト	1	UNC 7/16×3/4"
24	14504240000	スロットルアーム	1	
25	A161003000C	六角ボルト P2	1	M10×30 P2
26	14504080000	プレスバー	1	
27	14504350000	スロットルワイヤードメ	1	
28	A501032250C	厚座	1	t3.2×11×25
29	14504160000	エンジンプーリカラー	1	
30	A500800000C	平座金	4	φ8
31	A580800000C	スプリングワッシャ	4	M8
32	692520	エアクリーナプレフィルタ	1	エンジン付属品
33	692519	エアフィルタ	1	
34	691035	燃料フィルタ	1	
35	491055S	スパークプラグ	2	
36	842921	オイルフィルタ	1	

Fig. 5 燃料タンク系

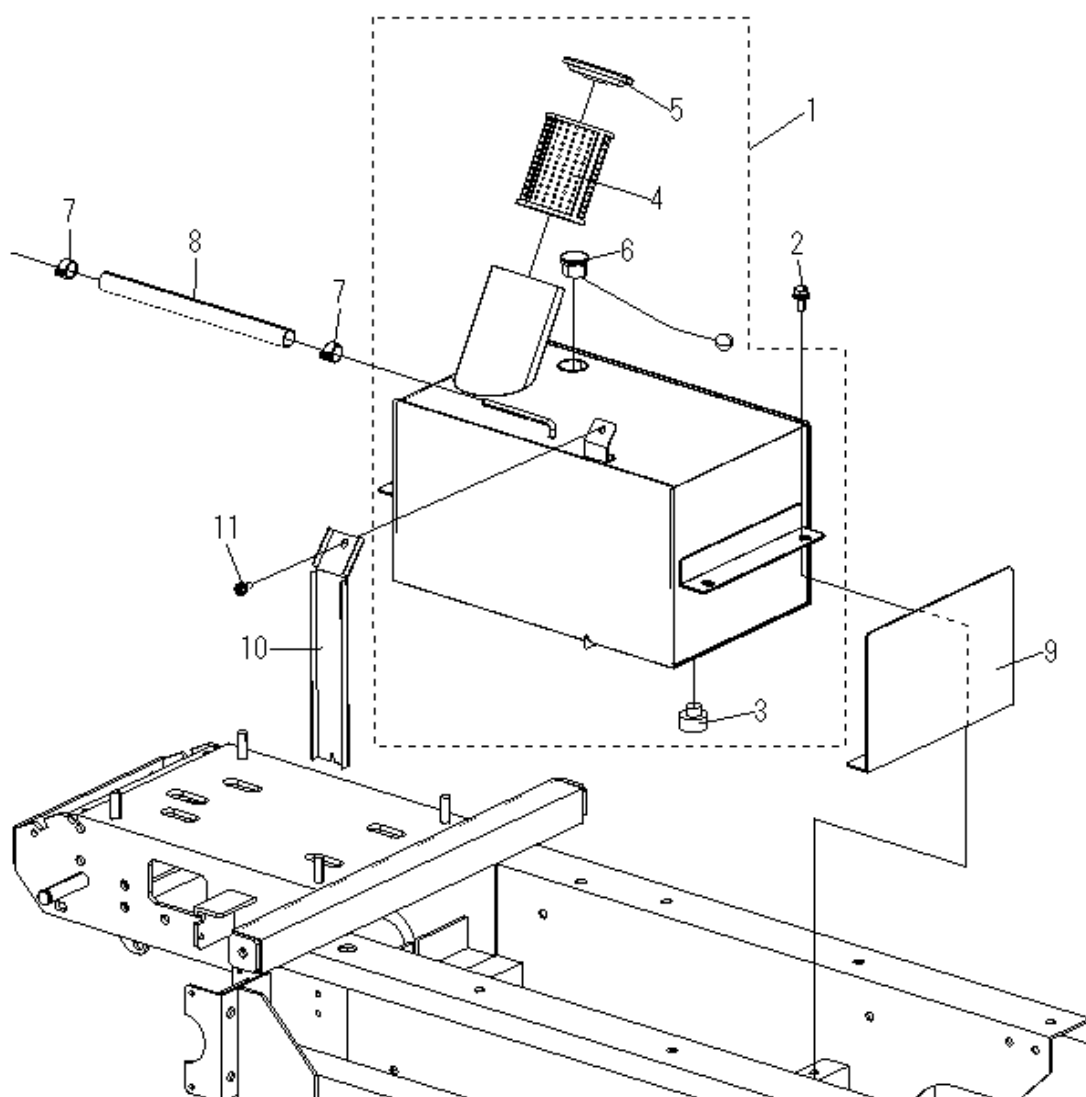


Fig. 5燃料タンク系

見出し番号	部品番号	部品名	個数	備考
1	14504170000	燃料タンクASSY	1	
2	A140802000C	六角ボルト P3	4	M8 × 20
3	06331-3501-2	ドレンプラグ	1	
4	11151-4135-1	ストレーナ	1	
5	12521-4103-1	キャップ	1	
6	984-11001	燃料ゲージ	1	
7	14911-42751	ホースバンド	2	
8	09661-81000	燃料ホース	1	
9	14504190000	シキリバン	1	
10	14504180000	オイルガイド(ポンプ)	1	
11	A170601600C	アプセット六角ボルト	1	M6 × 16
12	1K1924101-0005	ゲージリング	1	

Fig. 6-1 コントロール系

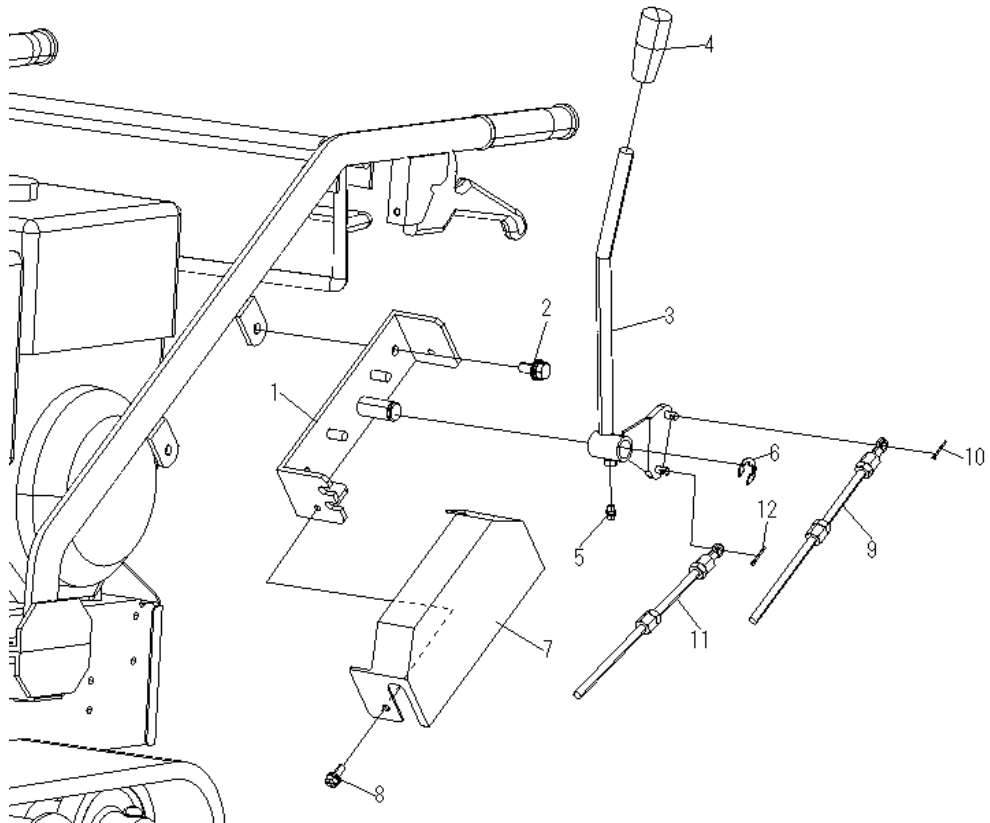


Fig. 6-1 コントロール系

見出し番号	部品番号	部品名	個数	備考
1	11105550001	Rレバーブラケット	1	
2	A140802000C	六角ボルト P3	2	M8×20 P3
3	11125570000	Rレバー	1	
4	A78N2010012	ニギリゴム	1	
5	9150-998060	グリスニップル	1	
6	A751200000C	Eリング	1	E-12
7	11125590000	Rレバーケース	1	
8	A170601600C	アプセット六角ボルト	2	M6×16
9	11105600000	ロータクラッチワイヤ	1	
10	A602015000C	割ピン	1	φ2×15
11	11125620000	ポンプクラッチワイヤ	1	
12	A602015000C	割ピン	1	φ2×15

Fig. 6-2 コントロール系

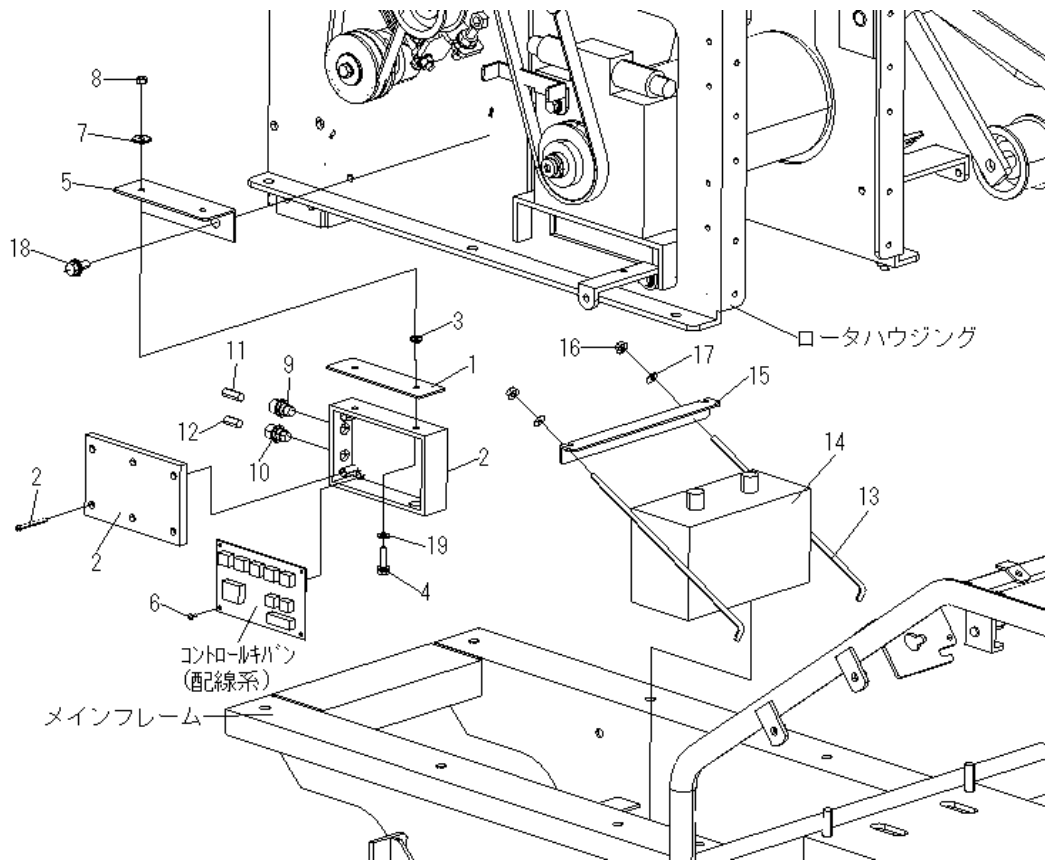


Fig. 6-2 コントロール系

見出し番号	部品番号	部品名	個数	備考
1	11105730001	Cボックスセットプレート	1	
2	11125720000	コントロールボックス	1	箱のみ
3	A8700601808	グロメット	2	B-6-2
4	A110602500C	六角ボルト	2	M6×25
5	14505180000	Cボックスステー	1	
6	A270300800C	十字穴付タッピン小ネジ	4	M3×8
7	A500623200C	平座金	2	t2.3×6×20
8	A340600000C	Uナット	2	M6
9	14505871000	ヒューズホルダ 10A	1	F-7155
10	14505872000	ヒューズホルダ 1A	1	F-7155
11	A9905212510	ヒューズ 10A	1	
12	A9905212501	ヒューズ 1A	1	
13	14501850000	バッテリステー	2	
14	14509610000	バッテリー	1	34A19RT
15	11121870000	バッテリーオサエ	1	
16	A340600000C	Uナット	2	M6
17	A500600000C	平座金	2	φ6
18	A170601600C	アブセット六角ボルト	2	M6×16
19	A500600000C	平座金	2	φ6

Fig. 7 ロータハウジング系

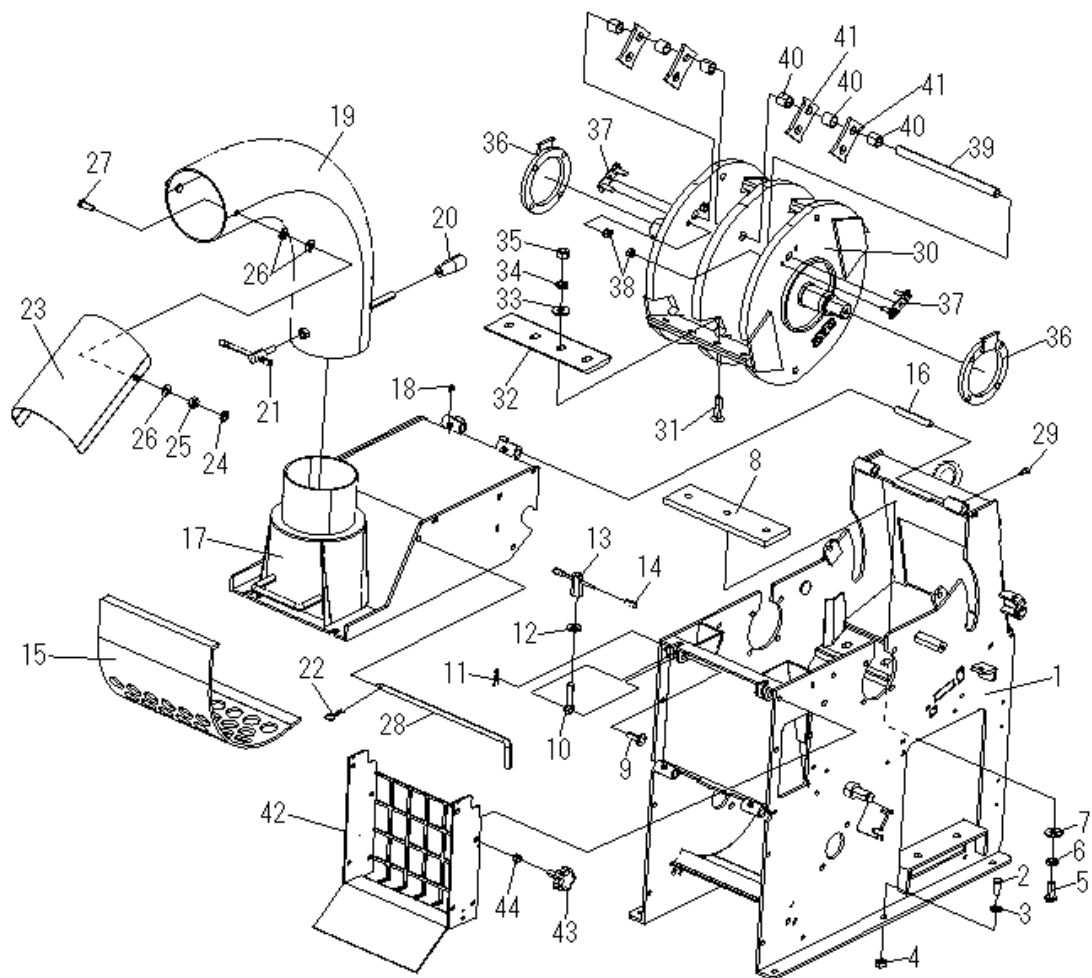
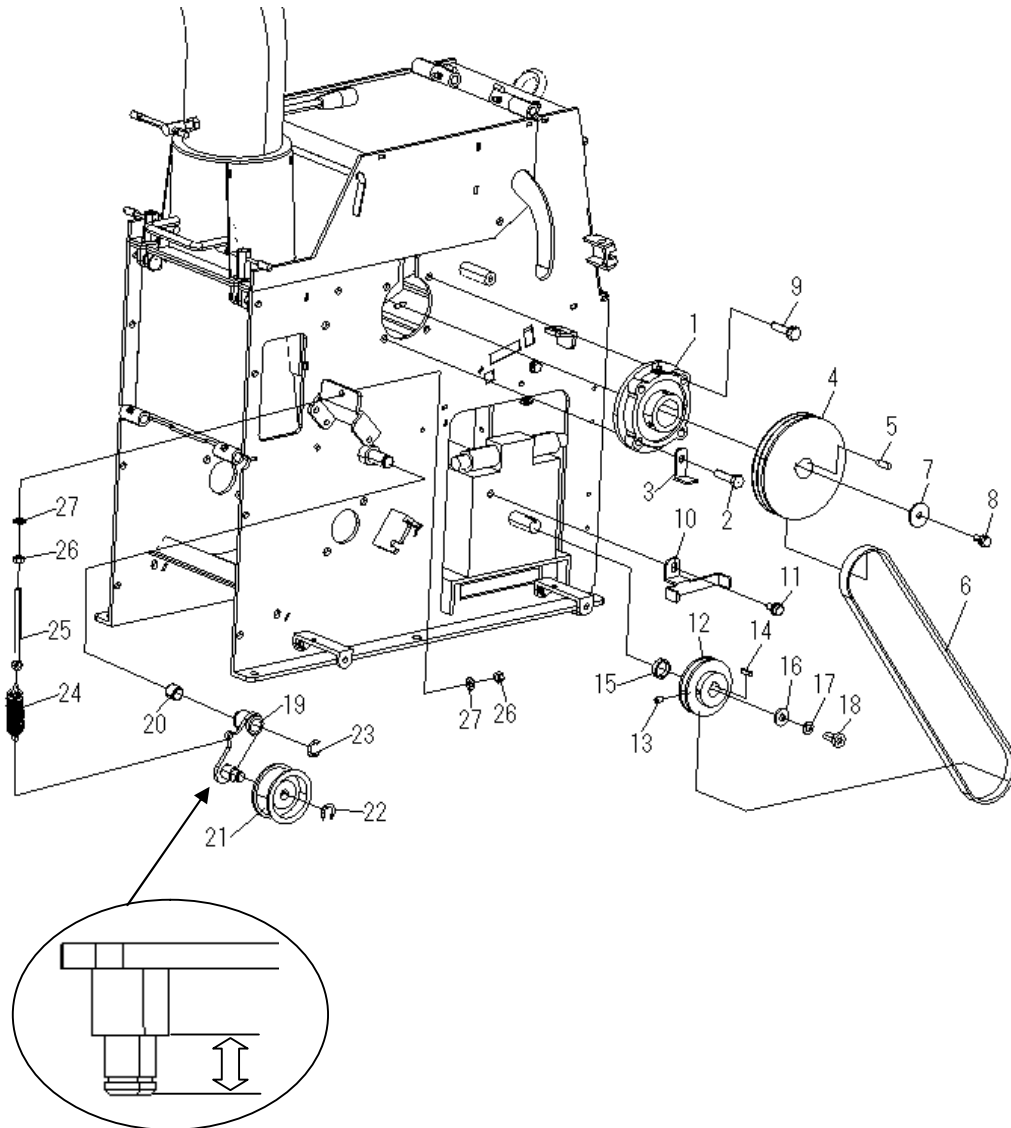


Fig. 7 ロータハウジング系

見出し番号	部品番号	部品名	個数	備考	
1	14506010001	ロータハウジング	1		
2	A111002500C	六角ボルト	6	M10×25	
3	A501000000C	平座金	6	φ10	
4	A361000000C	SW付六角ナット	6	M10	
5	A111203523A	六角ボルト	3	M12×35 P1.25	
6	A581200000C	スプリングワッシャ	3	M12	
7	A501260330C	シタバザガネ	3	t6×φ12.5×φ35(33)	
8	11126320000	受刃	1		
9	A631003000C	平頭ピン	2	M10×30	
10	11106013000	デンデンボルト	2	M10×50	
11	A611000000C	Rピン	2	φ10	
12	A501032250C	平座金	2	t3.2×11×25	
13	11116750000	固定ハンドル(N)	2		
14	A7601100700	キャップ	4		
15	14506623000	標準スクリーン	1	φ30	
16	11106610600	ピン	2	φ12×80	
17	14506610000	ロータカバー	1		
18	9150-998060	グリスニップル	2		
19	14506950000	ダクト	1		
20	A78N2010012	ゴムグリップ	1		
21	11206990000	ダクト固定ハンドル	2		
22	A611000000C	Rピン	1	φ10	
23	11506970000	チップリフレクタ	1		
24	A311000002C	六角ナット	2	M10 三種	
25	A311000000C	六角ナット	2	M10	
26	A501000000C	平座金	6	φ10	
27	A111002500C	六角ボルト	2	M10×25	
28	11106710000	ツリセットピン	1		
29	A110601200C	六角ボルト	2	M6×12	
30	14506210000	ロータジク	1		
31	A231204503A	六角穴付皿ボルト	8	M12×45	
32	11106220000	チップナーナイフ	2		
33	A501232310C	平座金	8	t3.2×12.6×32	
34	A581200000C	スプリングワッシャ	8	M12	
35	A3112020000	六角ナット	8	M12	
36	14506180000	インナーリング	2		
37	14506280000	Sジクオサエ	4		
38	A360800000C	SW付六角ナット	8	M8	
39	11106270000	シュレッタージク	2		
40	14506290000	Sカラー	12		
41	11106250000	シュレッターナイフ	5		
※	42	14506680000	安全ガード	1	
※	43	A220802500N	ノブボルト	4	M8×25
※	44	A340800000C	Uナット	4	M8

※オプションになります。

Fig. 8 ロータハウジングL系



19番 Bテンションアーム

矢印部分の寸法をご確認ください

15mm⇒14504950001・・・21番テンションプーリはVFF7030-6202を取付けてください。

26mm⇒14504950002・・・21番テンションプーリはVFF7050-6202Wを取付けてください。

見出し番号	部品番号	部品名	個数	備考
1	A7020X08000	ボールベアリングユニット	1	UCFCX08
2	A111004500C	六角ボルト	1	M10×45 全ネジ
3	14504480001	PベルトササエB	1	※設計変更の為供給打切り
	14504480002	PベルトササエB	1	
4	14504770001	ロータープーリー2	1	
5	A680807250A	キー	1	8×7×25 片丸
6	A81SB010043	パワーパックベルト	1	SB43
7	A501060520C	平座金	1	t6×10×52
8	A161002500C	六角ボルト P2	1	M10×25 P2
9	A161004500C	六角ボルト P2	3	M10×45 P2
10	12014460000	PベルトササエA	1	
11	A140802000C	六角ボルト P3	1	M8×20 P3
12	11124210000	ポンププーリ	1	
13	A250801000A	六角穴付止メネジ	1	M8×10
14	-	キー	1	5×5×18 付属品
15	14504940000	Pプーリカラー	1	
16	A501030250C	厚座	1	φ10
17	A581000000C	スプリングワッシャ	1	
18	A241002500A	六角穴付ボルト	1	M10×25
19	14504950001	Bテンションアーム	1	VFF7030-6202(No.21番参照)専用軸(15mm) ※設計変更の為供給打切り
	14504950002	Bテンションアーム	1	VFF7050-6202W(No.21番参照)専用軸(26mm)
20	A7718150000	ドライメタル	2	LFB-1815
21	A8401070300	テンションプーリ	1	VFF7030-6202(15mm軸専用)
	A8401070500	テンションプーリ	1	VFF7050-6202W(26mm軸専用)
22	A751500000C	Eリング	1	E-15
23	A751500000C	Eリング	1	E-15
24	12004960001	Bテンションスプリング	1	
25	12004970000	Bテンションアジャスタ	1	
26	A310800000C	六角ナット	2	M8
27	A500800000C	平座金	2	φ8

※19番・21番は図の軸の寸法をご確認してご注文ください。

Fig. 9 ロータハウジングR系

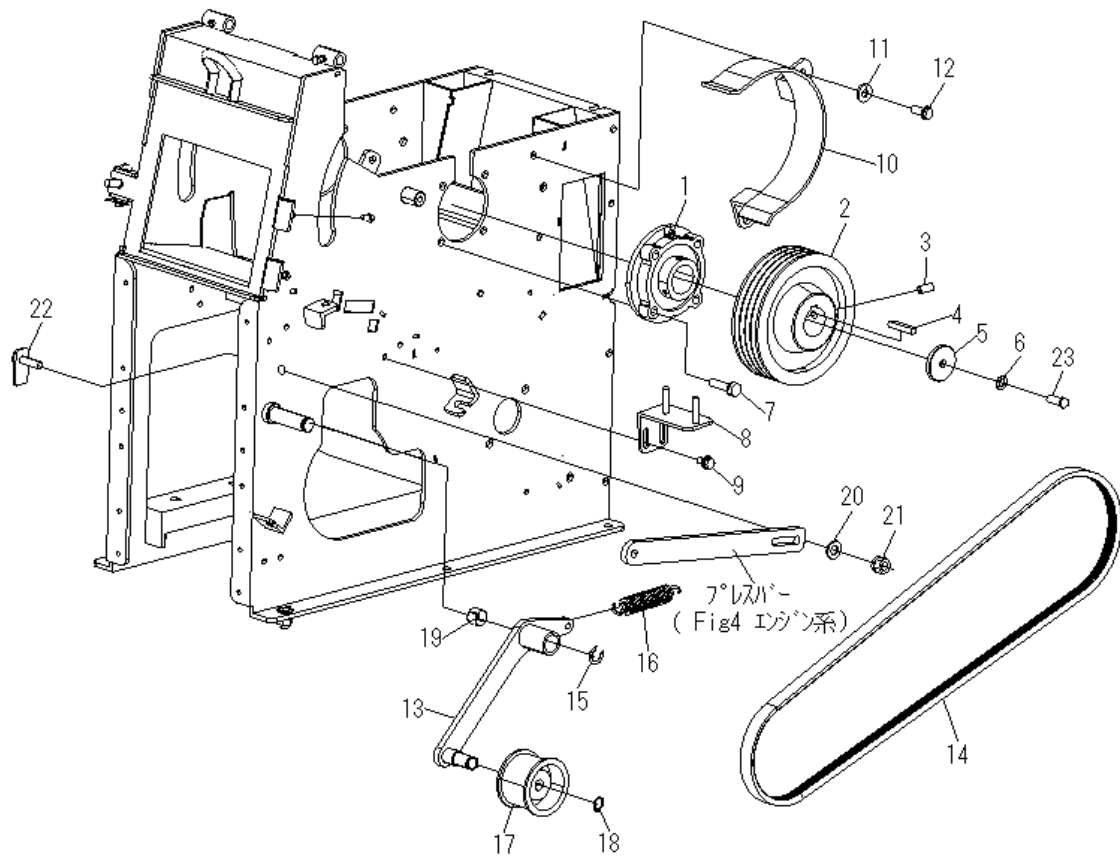


Fig. 9 ロータハウジングR系

見出し番号	部品番号	部品名	個数	備考
1	A7020X08000	ボールベアリングユニット	1	UCFCX08
2	14504760000	ロータプーリ1	1	
3	A251002000A	六角穴付止メネジ	1	M10×20
4	A681208500A	キー	1	12×8×50 片丸
5	A501260520C	Rプーリザガネ	1	t6×12.5×52
6	A581200000C	スプリングワッシャ	1	M12
7	A161004500C	六角ボルト P2	4	M10×45 P2
8	14504810000	ロータベルトガイド	1	
9	A140801800C	六角ボルト P3	2	M8×18 P3
10	14504790000	Rベルトホルダ	1	
11	A501032250C	平座金	2	t3.2×11×25
12	A161002000C	六角ボルト P2	2	M10×20 P2
13	14504710000	Rテンションアーム	1	
14	A813V040800	ロータベルト	1	4R3V-800
15	A81S1700000	スナップリング	1	S-17
16	11124730000	ロータスプリング	1	
17	91500955120	アイドラ	1	VFF-12054
18	A71S1500000	スナップリング	1	S-15
19	A7720250000	ドライメタル	2	DUB2025
20	A501000000C	平座金	1	φ10
21	A361000000C	SW付ナット	1	M10
22	14504090000	プレスバーBT	1	
23	A111202500C	六角ボルト	1	M12×25

Fig. 10 プロワ

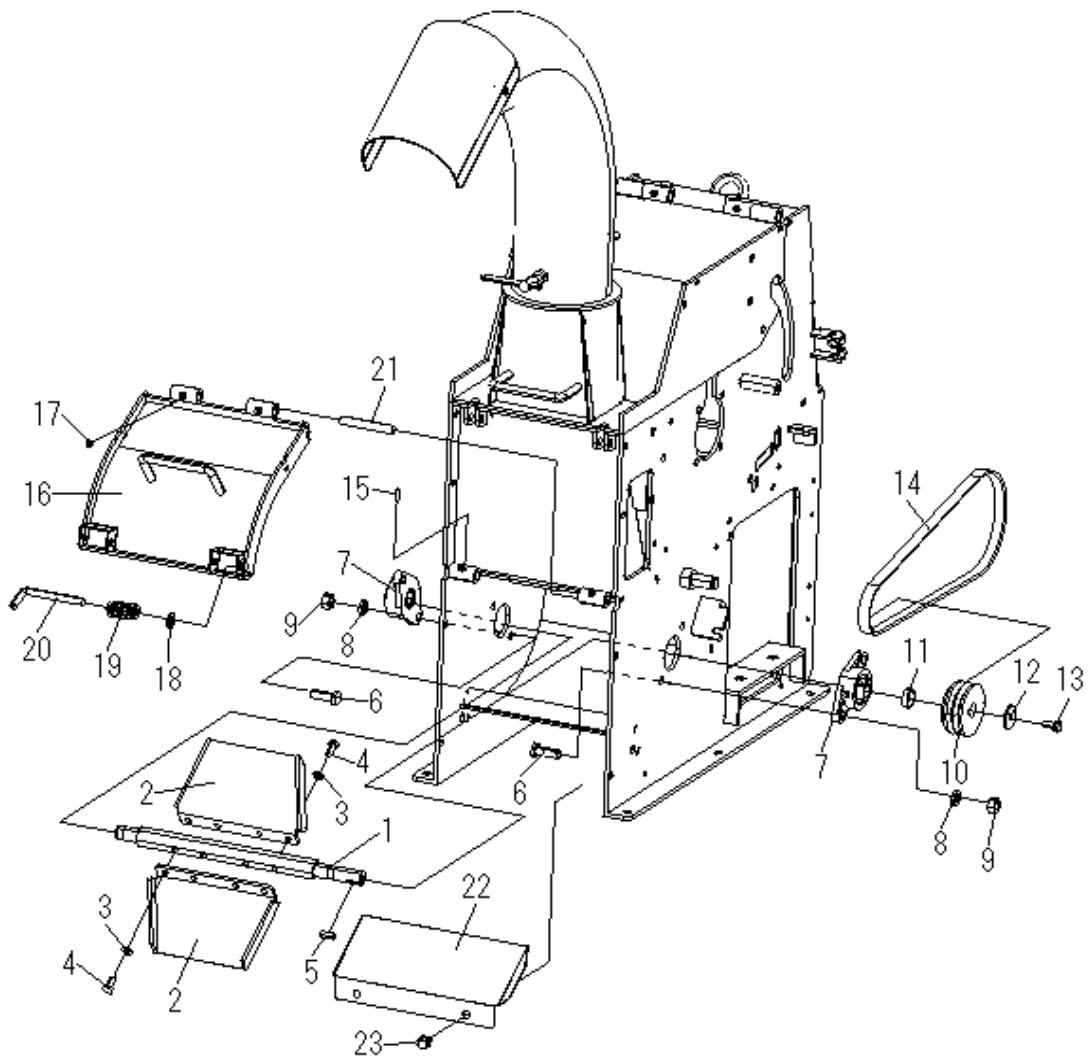


Fig. 10 ブロワ

見出し番号	部品番号	部品名	個数	備考
1	14506430001	ブロワシャフト	1	
2	14506450000	ブロワフィン	2	
3	A581000000C	スプリングワッシャ	8	M10
4	A111002003A	六角ボルト	8	M10×20-11T
5	A680606200A	キー	1	6×6.3×20 片丸
6	A111203500C	六角ボルト	4	M12×35
7	A7030C20400	ブロワベアリングユニット	2	UCFL204
8	A581200000C	スプリングワッシャ	4	M12
9	A311200000C	六角ナット	4	M12
10	14504930001	ブロワプーリ	1	
11	14504920000	カラー	1	φ21.6×27.2×t7
12	A500832350C	平座金	1	t3.2×8.5×35
13	A160802000C	六角ボルト P2	1	M8×20 P2
14	A81SA010041	ブロワベルト	2	SA41
15	A250601600A	六角穴付き止メネジ	2	M6×16
16	14506410000	ブロワカバー	1	75-3V-2
17	9150-998060	グリスニップル	2	
18	A5410000000	プッシュナット	2	M10
19	11106620300	セットスプリング	2	
20	12006490000	ブロワカバーピン	2	
21	11106610600	ピン	2	
22	14506160000	ハイシュツガイド	1	
23	A140802000C	六角ボルト P3	2	M8×20 P3

Fig. 11 フィーダ系

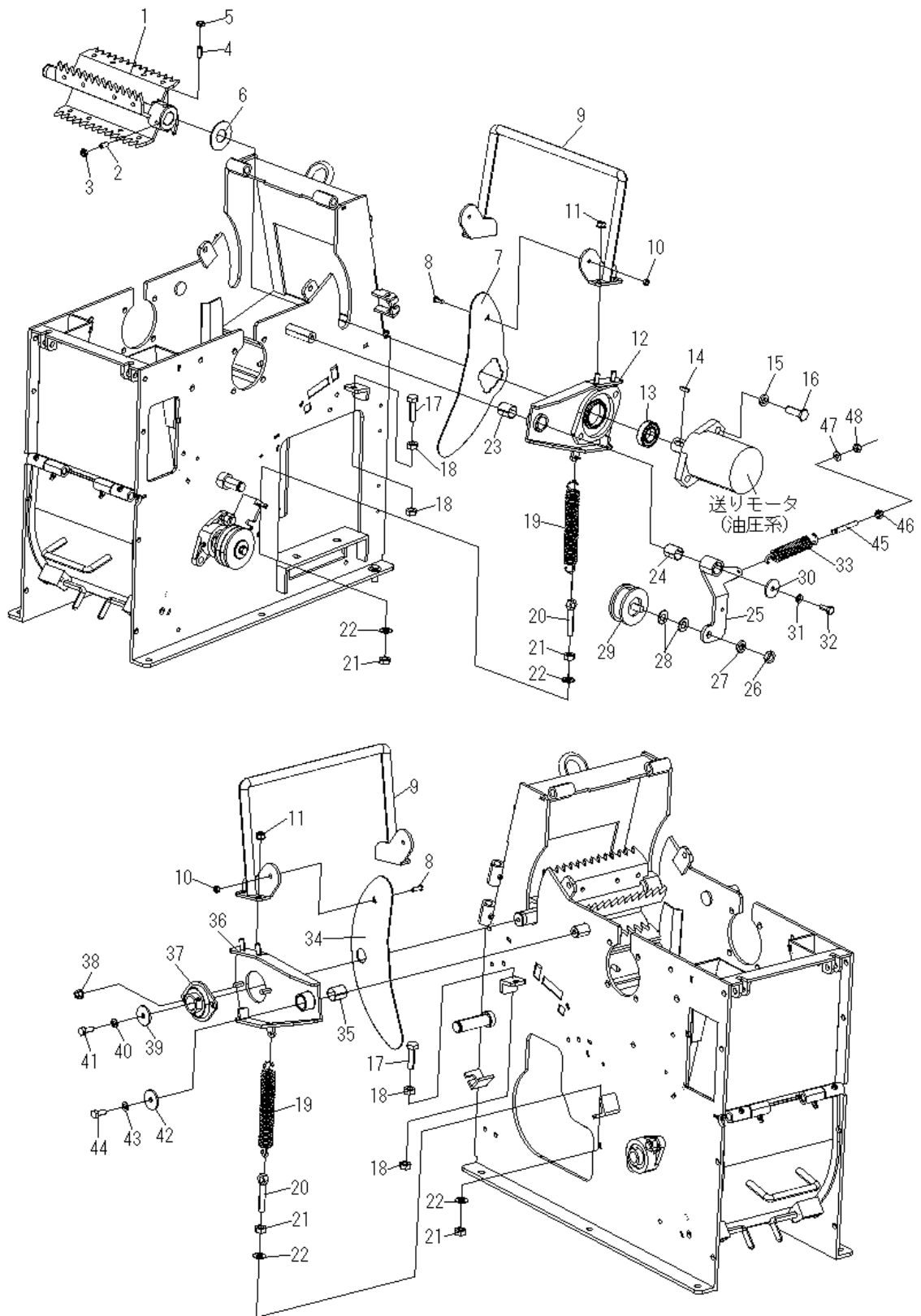


Fig. 11 フィーダ系

見出し番号	部品番号	部品名	個数	備考
1	14507510000	フィードローラ	1	
2	A250801600A	六角穴付止メネジ	1	M8×16
3	A310800002C	六角ナット	1	M8 三種
4	A250802000A	六角穴付止メネジ	1	M8×20
5	A310800002C	六角ナット	1	M8 三種
6	11117550000	ユニットBBガード	1	
7	14507590000	チップガードサイド(L)	1	
8	A070601600C	ウェルドボルト	2	M6×16
9	14507470000	スタビライザ	1	
10	A340600000C	Uナット	2	M6
11	A360800000C	SW付六角ナット	4	M8
12	14507450000	フィードアームL	1	
13	A70600502ZZ	ベアリング	1	6005ZZ
14	-	キー 5×5×18	1	付属品
15	A581200000C	スプリングワッシャ	2	M12
16	A111203500C	六角ボルト(※強力六角ボルト)	2	M12×35
17	A111004003C	六角ボルト	2	M10×40-11T
18	A311000000C	六角ナット	4	M10
19	11107710000	フィードローラスプリング	2	
20	11107730000	Fスプリングアジャスター	2	
21	A311000000C	六角ナット	4	M10
22	A501000000C	平座金	4	φ10
23	A7720250000	ドライメタル	2	70B 2025
24	A7720300000	ドライメタル	2	LFB2030
25	14504310000	Pテンションアーム	1	
26	A311200002C	六角ナット	1	M12 三種
27	A581200000C	スプリングワッシャ	1	M12
28	A501200000C	平座金	2	φ12
29	11104610000	テンションプーリ	1	H45
30	A500832350C	平座金	1	t3.2×9×35
31	A160802000C	六角ボルト P2	2	M8×20 P2
32	A500800000C	平座金	1	φ8
33	11104340002	Pテンションスプリング	1	
34	14507580000	チップガードサイド(R)	1	
35	A7720250000	ドライメタル	2	70B 2025
36	14507430000	フィードアームR	1	
37	A7055205000	鋼板製ヒシフランジ形ユニット	1	BPFL5
38	A360800000C	SW付六角ナット	2	M8
39	A500832350C	平座金	1	t3.2×9×35
40	A160802000C	六角ボルト P2	2	M8×20 P2
41	A310800000C	六角ナット	1	M8
42	A500832350C	平座金	1	t3.2×9×35
43	A580800000C	スプリングワッシャ	1	M8
44	A110802000C	六角ボルト	1	M8×20
45	11104360001	Pテンションアジャスター	1	
46	A310800002C	六角ナット	1	M8 三種
47	A500800000C	平座金	1	φ8
48	A310800000C	六角ナット	1	M8

Fig. 12 ホツパ系

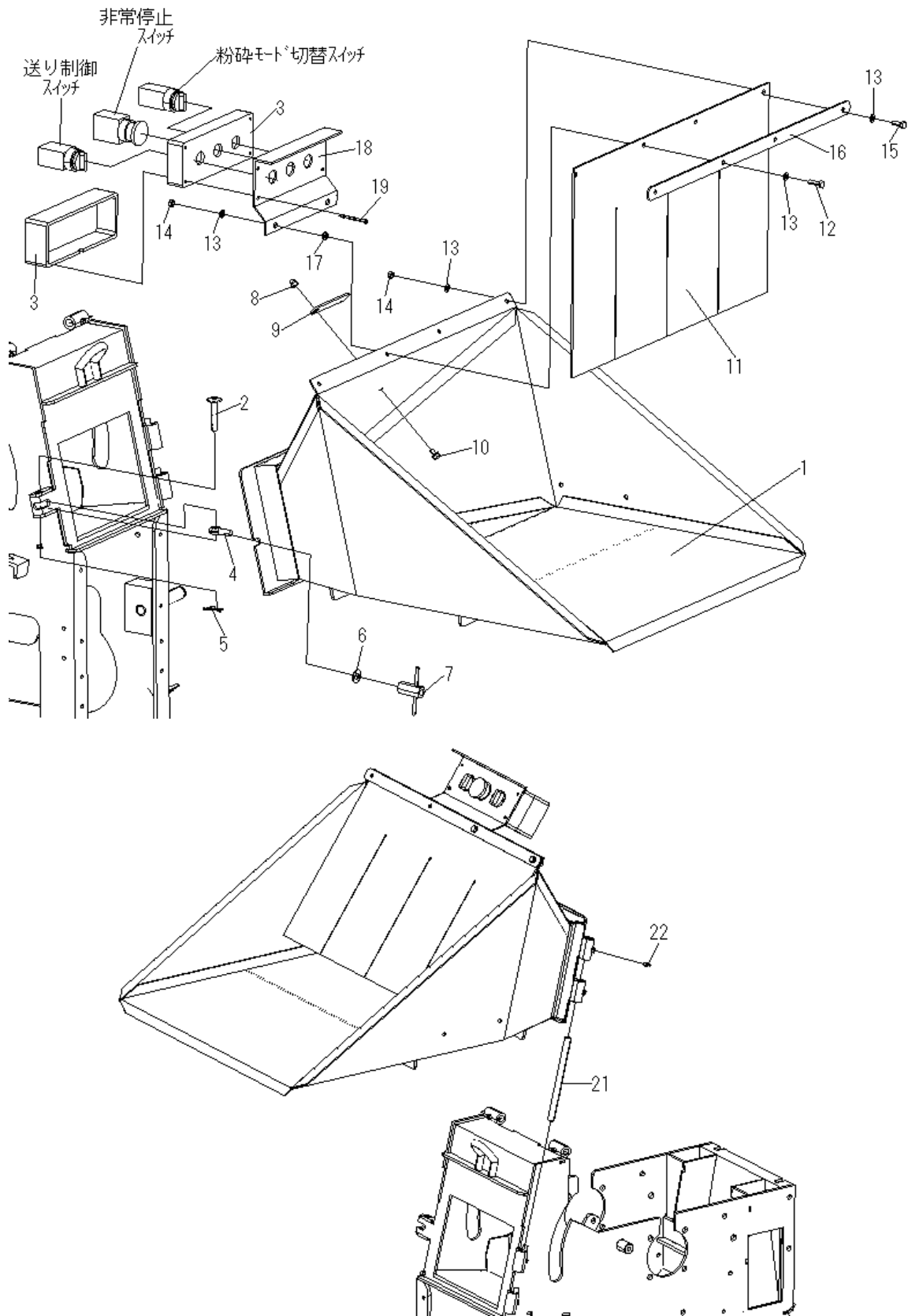


Fig. 12 ホツパ系

見出し番号	部品番号	部品名	個数	備考
1	14508010000	ホツパ	1	
2	A621005010C	丸頭ピン	1	M10×50 穴付
3	11128560000	SWケース	1	FB3W-311Z
4	11126013000	デンデンボルト	1	M10×30
5	A602520000C	Rピン	1	φ10
6	A501000000C	平座金	1	φ10
7	11116750000	固定ハンドル	1	
8	A410600000C	キャップナット	1	M6
9	A880206501C	クリップ	1	
10	A170601200C	アプセット六角ボルト	1	M6×12 P3
11	14508210000	チップガード	1	
12	A110602200C	六角ボルト	2	M6×22
13	A500600000C	平座金	8	M6
14	A340600000C	Uナット	4	M6
15	A110601800C	六角ボルト	2	M6×18
16	11108220000	チップガードオサエ	1	
17	11108830000	グロメット	2	KG-G135B
18	11128510000	スイッチブラケット	1	
19	A080405000B	丸木ねじ	1	

Fig. 13 配線系

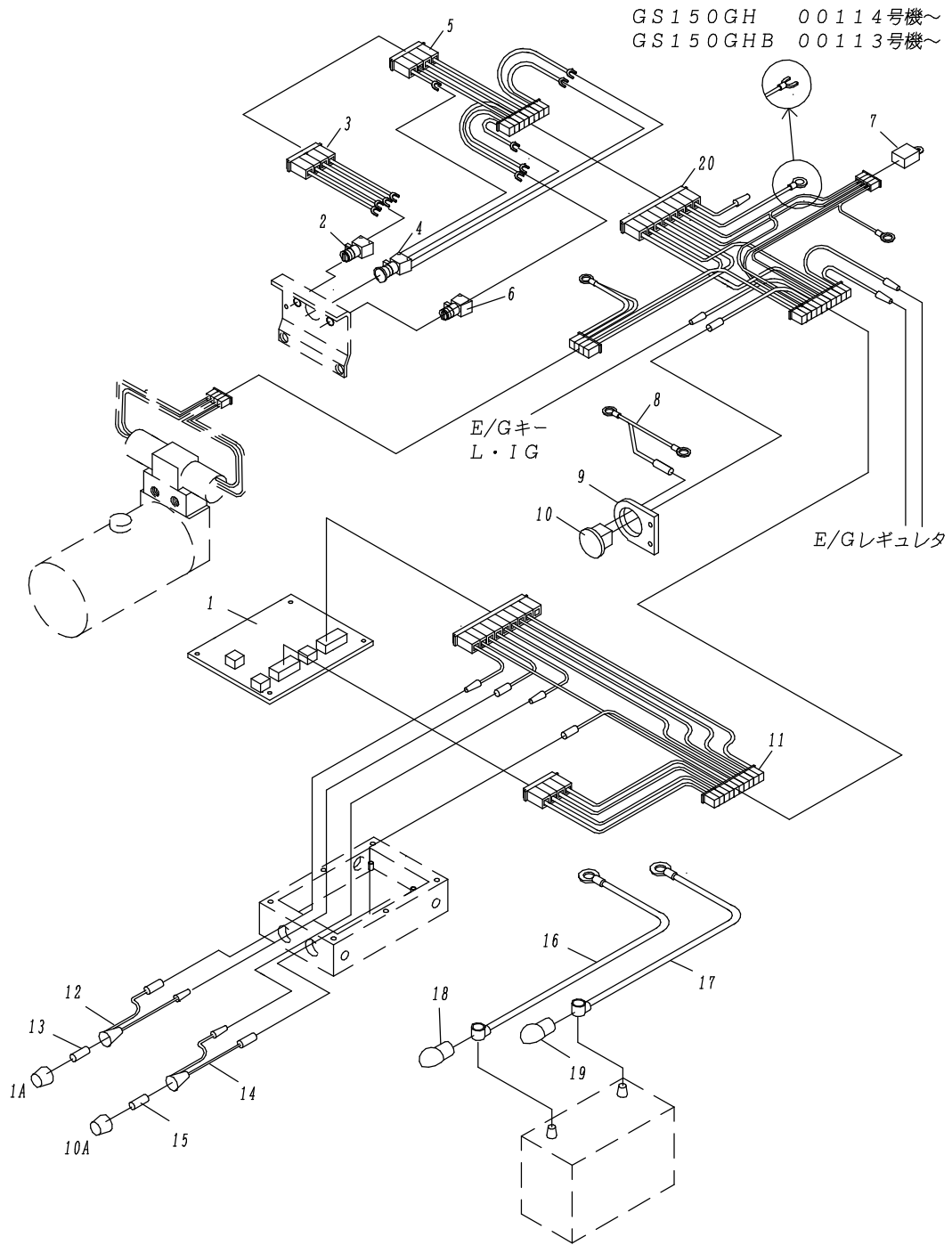


Fig. 13 配線系

見出し番号	部品番号	部品名	個数	備考
1	14505780000	バルブコントロール基板	1	MR-K基盤
2	11115850010	送り制御スイッチ	1	
3	11125980001	送り制御切替SW線	1	配線27.28.29.30
4	11134850000	エンジン非常停止スイッチ	1	HW1B-V411R
5	14505922000	コード22	1	配線 17.18.19.20.21.40. 41.49.50
6	11115850020	モード切替スイッチ	1	
7	10615830000	リレー	1	
8	14505922100	コード21	1	配線47.48
9	14505890000	アワメータトリツケ	1	
10	9162-938000	アワメータ	1	
11	14505922300	コード23	1	配線2.7.8.9.10.31. 32.33.34.35.42.43.44
12	12005872000	ヒューズホルダB(1A)	1	配線5.6
13	A9905212501	ヒューズ 1A	1	1A
14	12005871001	ヒューズホルダA(10A)	1	配線3.4
15	A9905212510	ヒューズ 10A	1	10A
16	14505940100	バッテリーコード(+)	1	
17	14505940200	バッテリーコード(-)	1	
18	11105960100	コードキャップ赤	1	
19	11105960200	コードキャップ黒	1	
20	14505922400	コード24	1	配線1.11.12. 13.14. 15.16. 22.23. 25.26. 36.37.38.39.45.46.51.52 GS150GH00108~00113号機 GS150GHB00107~00112号機
	14505922401	コード24	1	配線1.11.12. 13.14. 15.16. 22.23. 25.26. 36.37.38.39.45.46.51.52 GS150GH 00114号機~ GS150GHB 00113号機~

Fig. 14 カバー系

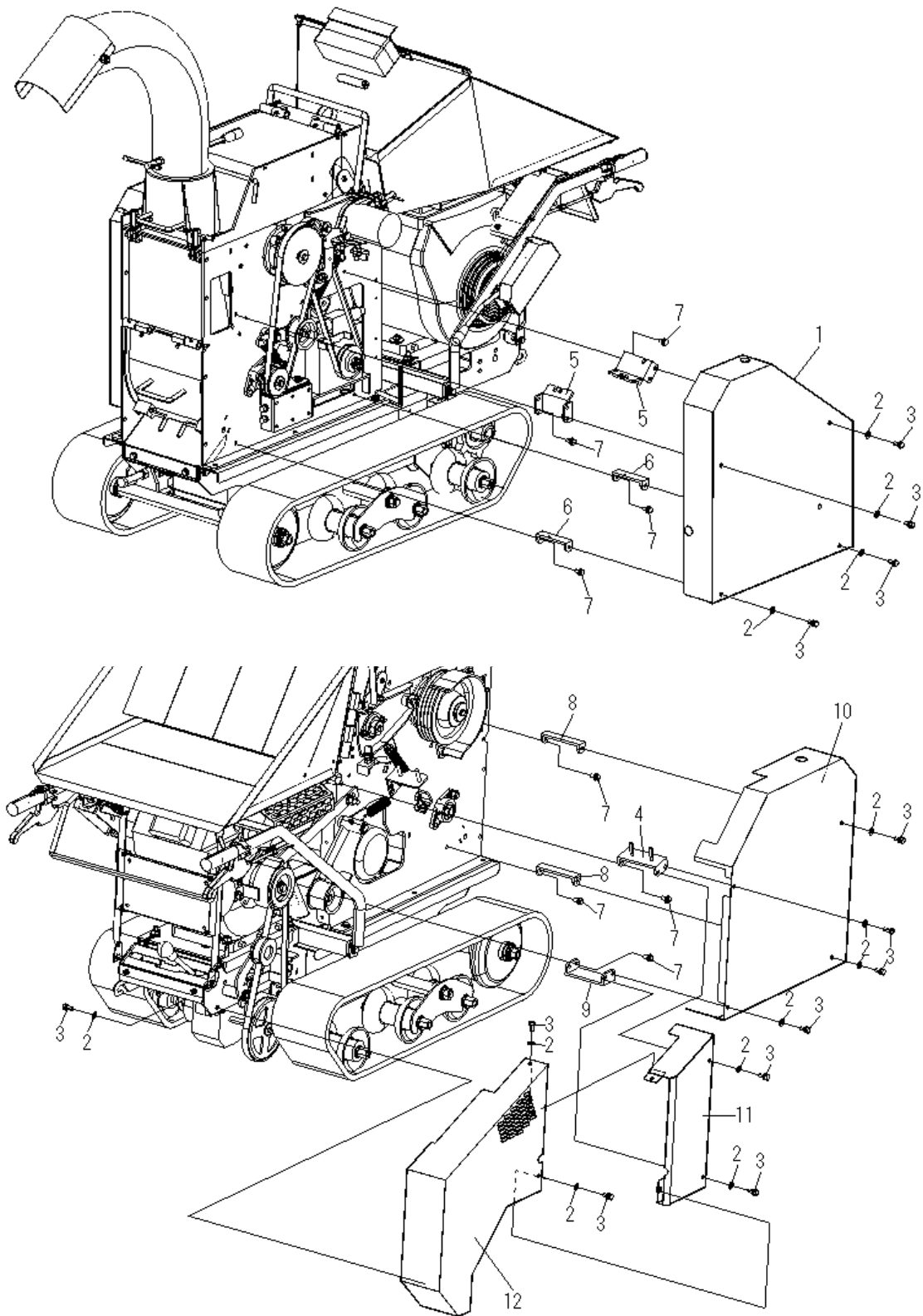


Fig. 14 カバー系

見出し番号	部品番号	部品名	個数	備考
1	14506880001	サイドカバーL	1	
2	A500800000C	平座金	13	φ8
3	A160802000C	六角ボルト P2	13	M8×20 P2
4	14506900000	カバーステー0	1	
5	14506930000	カバーステー3	2	
6	14506940000	カバーステー4	2	
7	A140801800C	六角ボルト P3	12	M8×18 P3
8	14506910000	カバーステー1	2	
9	14506920000	カバーステー2	1	
10	14506860000	サイドカバーR	1	
11	14506820000	サイドカバーE1	1	
12	14506830000	サイドカバーE2	1	

Fig. 15 ステッカー系①

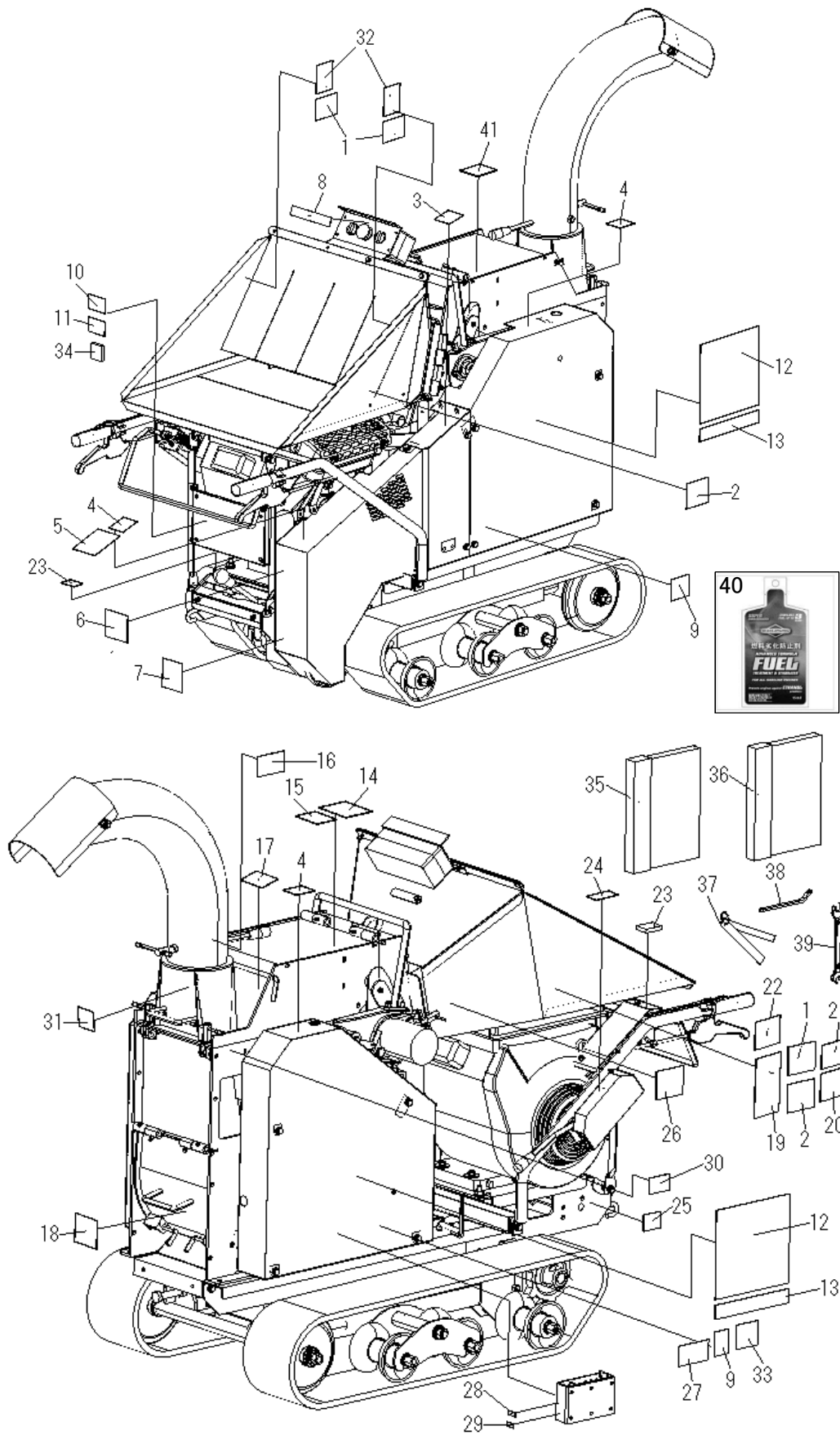


Fig. 15 ステッカー系①

1. 11109710000・・・3枚
ラベル-停止中、運転中



2. 11109810000・・・2枚
ラベル-材料の投入



3. 9150-000016・・・1枚
ラベル-マフラ高温



4. 9150-000019・・・3枚
ラベル-回転部分



5. 13509120000・・・1枚
ラベル-始業前点検



6. 11109760000・・・1枚
ラベル-積み降ろし



7. 14509500001・・・1枚
ラベル-消耗部品一覧

消耗部品一覧			ISO
品名	サイズ・ナンバー	数/台	
ロータベルト	4R3V-800	1	
走行ベルト	SA-38	1	
パワーバックベルト	SB-4S	1	
プロワベルト	SA-41	2	
エンジンオイル	SF級以上、SAE30	1.0L	1.0L
走行ミッションオイル	ギヤオイル#80	0.7L	0.7L
パワーバックオイル	ISO VG46 相当粘度	3.0L	3.0L

8. 11139330000・・・1枚
ラベル-エンジン非常停止



9. 9150-000009・・・2枚
ラベル-安全カバー



10. 13509220000・・・1枚
ラベル-エンジンオイル



11. 11109210000・・・1枚
ラベル-エアクリーナ



12. 11109510000・・・2枚
ラベル-ロゴマーク



GS150GH
GS150GHB

13. 14509540100・・・2枚
ラベル-型式

14. 11109770000・・・1枚
ラベル-フィードボックス



15. 11139200000・・・1枚
ラベル-クローラ注意



16. 13509180000・・・1枚
ラベル-チップ排出方向



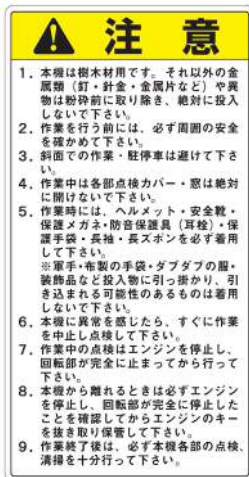
17. 13509170000・・・1枚
ラベル-保護手袋・回転ハンドル



18. 12009690000・・・1枚
ラベル-ブロワカバー



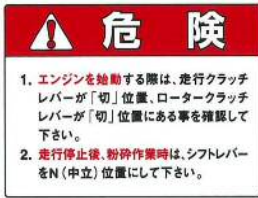
19. 13509130000・・・1枚
ラベル-作業上の注意



20. 11110000000・・・1枚
ラベル-作業時の服装



21. 11109740000・・・1枚
ラベル-エンジン始動



22. 9150-000004・・・1枚
ラベル-取扱説明書

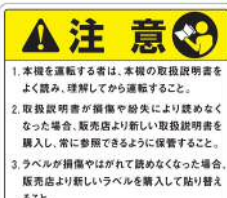


Fig. 15 ステッカー系②

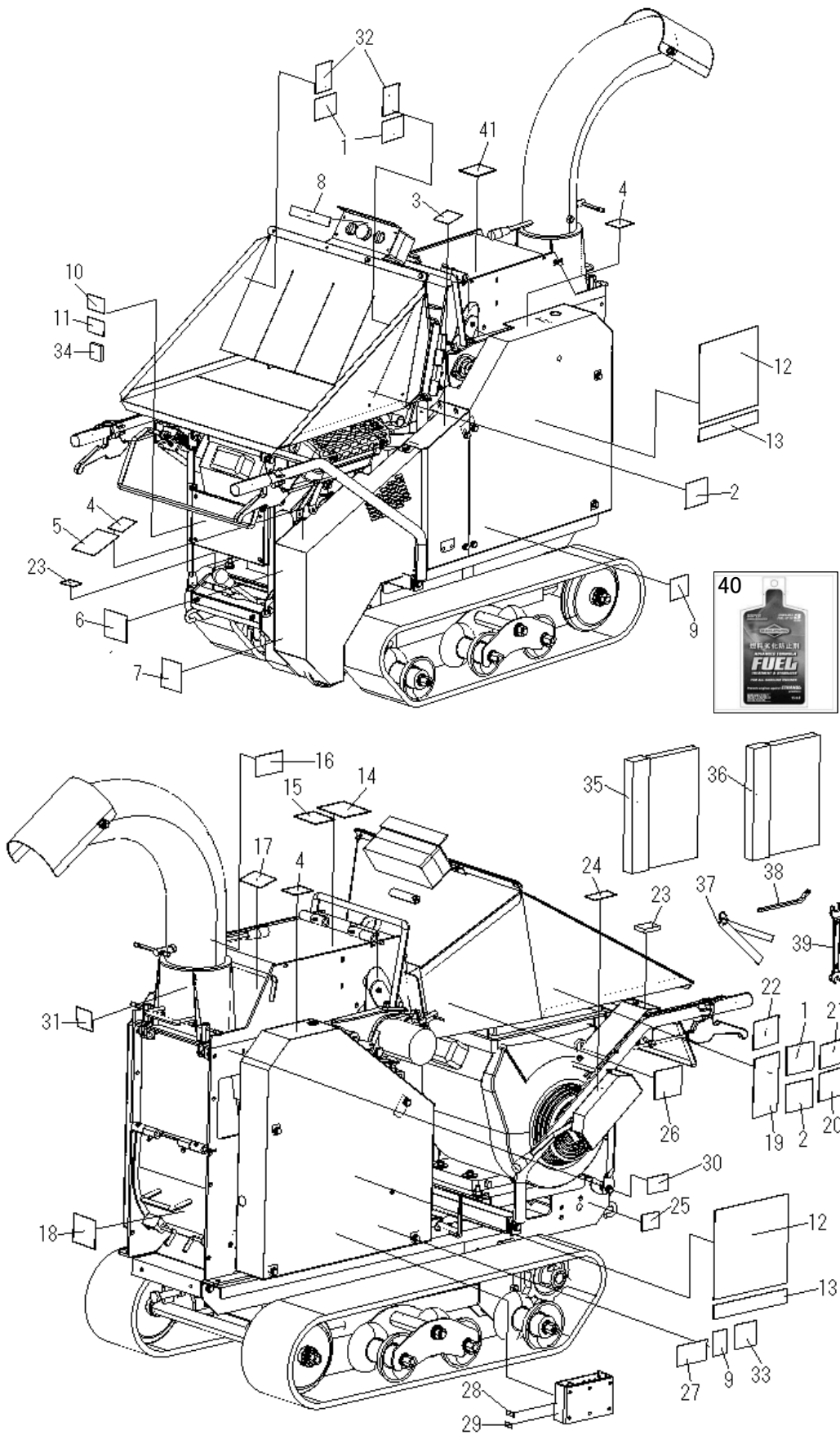
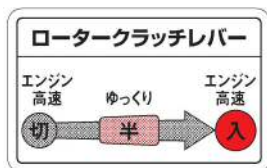


Fig. 15 ステッカー系②

23. 11109750000・・・2枚
ラベル-走行クラッチレバー



24. 11109720000・・・1枚
ラベル-ロータクラッチレバー



25. 14509050100・・・1枚
ラベル-製品番号



26. 11129820000・・・1枚
ラベル-ホッパー固定



27. 11109690000・・・1枚
ラベル-噛み込み



28. 11509731000・・・1枚
ラベル-10A

10A

29. 11509730100・・・1枚
ラベル-1A

1A

30. 14509730000・・・1枚
ラベル-ロータロック



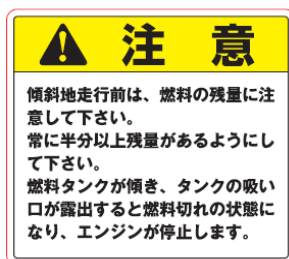
31. 11119190000・・・1枚
ラベル-ロータ回転注意



32. 11129840000・・・2枚
ラベル-チップレーキ

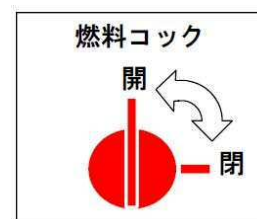


33. 14509410000・・・1枚
ラベル-燃料確認



GH 00114号機～・GHB 00113号機～

34. 14509430000・・・1枚
ラベル-燃料コック



35. GS150GH・GHB取扱説明書・・・1冊

{ GH 00101号機 }・・・ 14509010100
{ GHB 00101-00102号機 }

{ GH 00102号機～ }・・・ 14509010101
{ GHB 00103号機～ }

{ GH 00108号機～ }・・・ 14509010102
{ GHB 00107号機～ }

{ GH 00114号機～ }・・・ 14509010103
{ GHB 00113号機～ }

36. GS150GH・GHBパーツリスト・・・1冊

{ GH 00101号機 }・・・ 14509030100
{ GHB 00101-00102号機 }

{ GH 00102号機～ }・・・ 14509030101
{ GHB 00103号機～ }

{ GH 00108号機～ }・・・ 14509030102
{ GHB 00107号機～ }

37. B9800150000・・・数量 2
150mmスケール

38. B7102150000
インシュロック(黒) 150mm

B7102300000
インシュロック(黒) 300mm

39. 14509900000・・・1セット
付属工具一式

- | | |
|---------------|---------------|
| ①両口スパナ 8×10 | ⑧六角棒スパナ 3mm |
| ②両口スパナ 10×13 | ⑨六角棒スパナ 4mm |
| ③両口スパナ 13×17 | ⑩六角棒スパナ 5mm |
| ④両口スパナ 17×19 | ⑪六角棒スパナ 6mm |
| ⑤両口スパナ 22×24 | ⑫六角棒スパナ 8mm |
| ⑥メガネレンチ 17×19 | ⑬プラグレンチ 16mm |
| ⑦T型ハンドル 3/8 | ⑭プラスドライバー NO2 |

40. 100120JP・・・1袋
燃料劣化防止剤

41. 12019660000・・・1枚
ラベル-ロータカバー固定ネジ
締め忘れ注意



株式会社 大 橋

佐賀県神埼市千代田町崎村401

TEL : 0952-44-3135

FAX : 0952-44-3137

E-mail : eco@ohashi-inc.com

<http://www.ohashi-inc.com>