

グリーンシャーク

GS92G

パーツリスト



株式会社 大 橋

NO.10729030101
171030

目 次

F i g . 1	フレーム系	1
F i g . 2	走行レバー系	5
F i g . 3	エンジン系	7
F i g . 4	コントロール系	9
F i g . 5	ロータハウジングR	11
F i g . 6	ロータハウジングF	15
F i g . 7	ロータハウジングL	17
F i g . 8	ロータハウジング (内側)	21
F i g . 9	ホッパ系	23
F i g . 10	配線系	25
F i g . 11	カバー系	27
F i g . 12	ステッカー系	29

Fig. 1 ベースフレーム系(1)

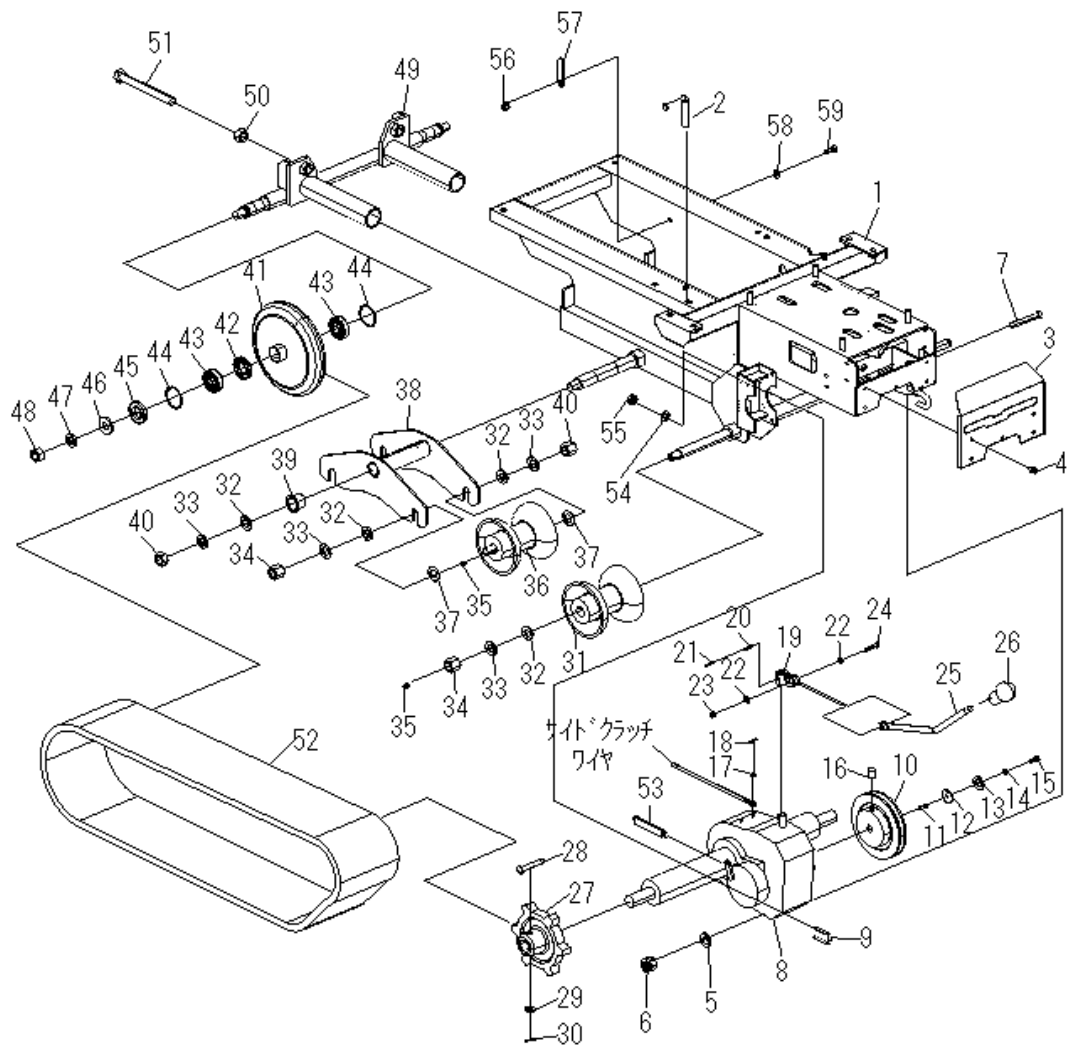


Fig. 1 ベースフレーム系(1)

見出し番号	部品番号	部品名	個数	備考
1	10721010000	メインフレーム	1	
2	10716570000	ロータロックピン	1	
3	10725350000	シフトカバー	1	
4	A170601200C	アップセット六角ボルト	4	M6×12 P3
5	A501000000C	平座金	1	φ10
6	A361000000C	スプリングワッシャ付六角ナット	1	M10
7	A111006000C	六角ボルト	1	M10×60 半ネジ
8	10722200000	ミッション	1	
9	11102510000	Uボルト	2	M10
10	10724450000	ミッションプーリ	1	
11	A68050520A	キー	1	5×5×22 片丸
12	A501400000C	平座金	1	φ14
13	A500632300C	平座金	1	t3.2×6.5×30
14	A580600000C	スプリングワッシャ	1	M6
15	A110601800C	六角ボルト	1	M6×18
16	A2508010000	六角穴付止メネジ	1	M8×10
17	A500600000A	平座金	2	φ6
18	A610600001C	Rピン	2	
19	11105310000	シフトレバージョイント	1	
20	A655025000C	スプリングピン	1	M5×25
21	A653025000C	スプリングピン	1	M3×25
22	A500600000C	平座金	2	φ6
23	A340600000C	Uナット	1	M6
24	A240603000C	六角穴付ボルト	1	M6×30
25	11115300001	シフトレバー	1	
26	A7801202000	レバークリップ	1	
27	11102710000	スプロケット	2	
28	A621006000C	丸頭ピン	2	M10×60
29	A501000000C	平座金	2	φ10
30	A602525000C	割りピン	2	φ2.5×25
31	11102610000	転輪B	2	
32	A501600000C	平座金	12	φ16
33	A581600000C	スプリングワッシャ	12	M16
34	A331623000C	高ナット	6	M16×23
35	9150-998060	グリスニップル	6	
36	11102600000	転輪A	4	
37	11102600100	転輪ボスカバー	6	
38	10722220000	転輪ホルダ	2	
39	A7725253610	ドライメタル	4	MB2525-36FDU
40	A311600000C	六角ナット	6	M16
41	11501170000	誘導輪	2	
42	11102030000	誘導輪カラー1	2	
43	A70600502ZZ	ベアリング	4	6005ZZ
44	A72R4700000	スナップリング	4	R47
45	11102040000	誘導輪カラー2	2	
46	A501645380C	平座金	2	t4.5×16×38
47	A581600000C	スプリングワッシャ	2	M16
48	A311600000C	六角ナット	2	M16
49	10722010000	誘導輪フレーム	1	
50	A311600000C	六角ナット	2	M16

Fig. 1 ベースフレーム系(2)

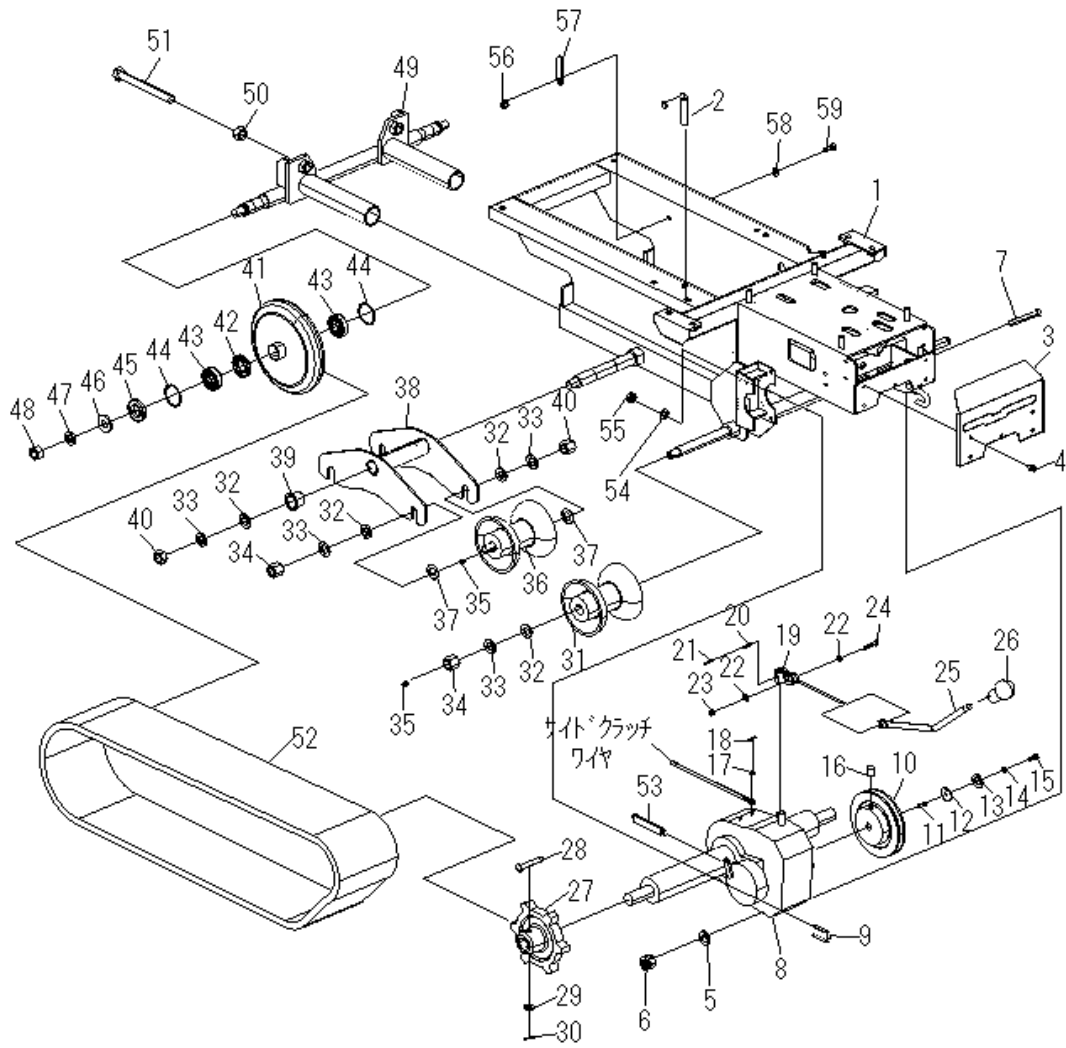
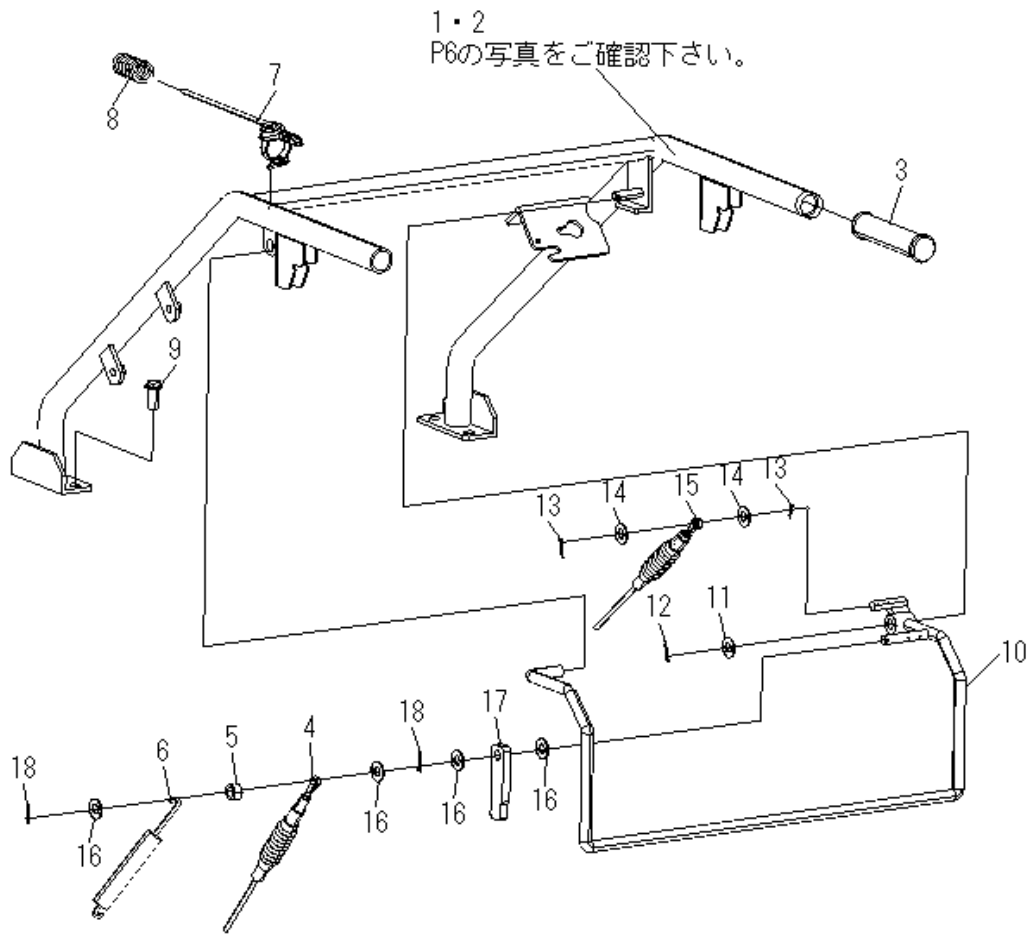


Fig. 1 ベースフレーム系(2)

見出し番号	部品番号	部品名	個数	備考
51	A111615000C	六角ボルト	2	M16×150
52	10722230000	ゴムクローラ	2	160×28×72PR
53	11105230000	Mブレーキスプリング	1	
54	A501000000C	平座金	2	φ10
55	A371000000C	スプリングワッシャ付六角ナット	2	M10 小型
56	A360800000C	スプリングワッシャ付六角ナット	2	M8
57	A880206501C	クリップ	2	
58	A500800000C	平座金	2	φ8
59	A110802000C	六角ボルト	2	M8×20

Fig. 2 走行レバー系



2013年7月生産まで

2013年8月生産～

ネジ止め式サイドクラッチワイヤ(レバー付)採用

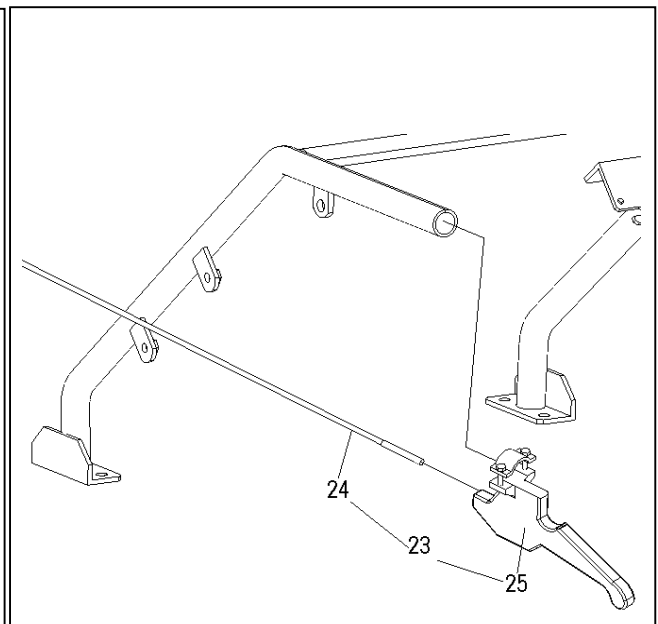
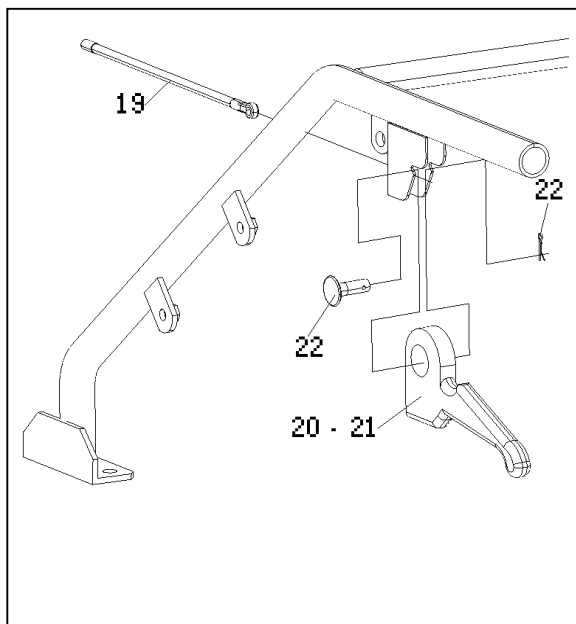


Fig. 2 走行レバー系

◎ハンドル及びサイドクラッチワイヤ(レバー)の御注文について
 ハンドルの形状に違いがありますので、実機をご確認し御注文下さい。



2013年7月生産まで

見出し番号	部品番号	部品名	個数
1	10721410000	ハンドル	1
19	11102950002	サイドクラッチワイヤ	1
20	11101411200	サイドクラッチレバーL	1
21	11101411300	サイドクラッチレバーR	1
22	11101411210	レバー取付部品	2



2013年8月生産～

ネジ止め式サイドクラッチワイヤ(レバー付)採用

見出し番号	部品番号	部品名	個数
2	10721410001	ハンドル	1
23	12002950000	サイドクラッチワイヤASSY	2
24	12002951000	サイドクラッチワイヤ(ワイヤのみ)	2
25	12002952000	サイドクラッチレバー (レバー及びネジ止め部分)	2

見出し番号	部品番号	部品名	個数	備考
3	11101411100	ハンドルグリップ	2	
4	11105610000	ソウコウクラッチワイヤ	1	
5	11105130000	スプリングスペーサ	1	
6	11105150000	ソウコウレバースプリング	1	
7	11105650000	スロットルワイヤASSY	1	
8	226-45001-03	リターンスプリング	1	
9	A161002500C	スプリングワッシャ付六角ボルト	4	M10×25 P2
10	11125110000	ソウコウレバー	1	
11	A501000000C	平座金	1	φ10
12	A602520000C	割ピン	1	φ2.5×20
13	A602520000C	割ピン	2	φ2.5×20
14	A501018000C	平座金	2	φ10×18
15	11102810000	駐車ブレーキワイヤ	1	
16	A501018000C	平座金	4	φ10×18
17	10725180000	ソウコウレバーストップ	1	
18	A602520000C	割ピン	2	φ2.5×20

Fig. 3 エンジン系

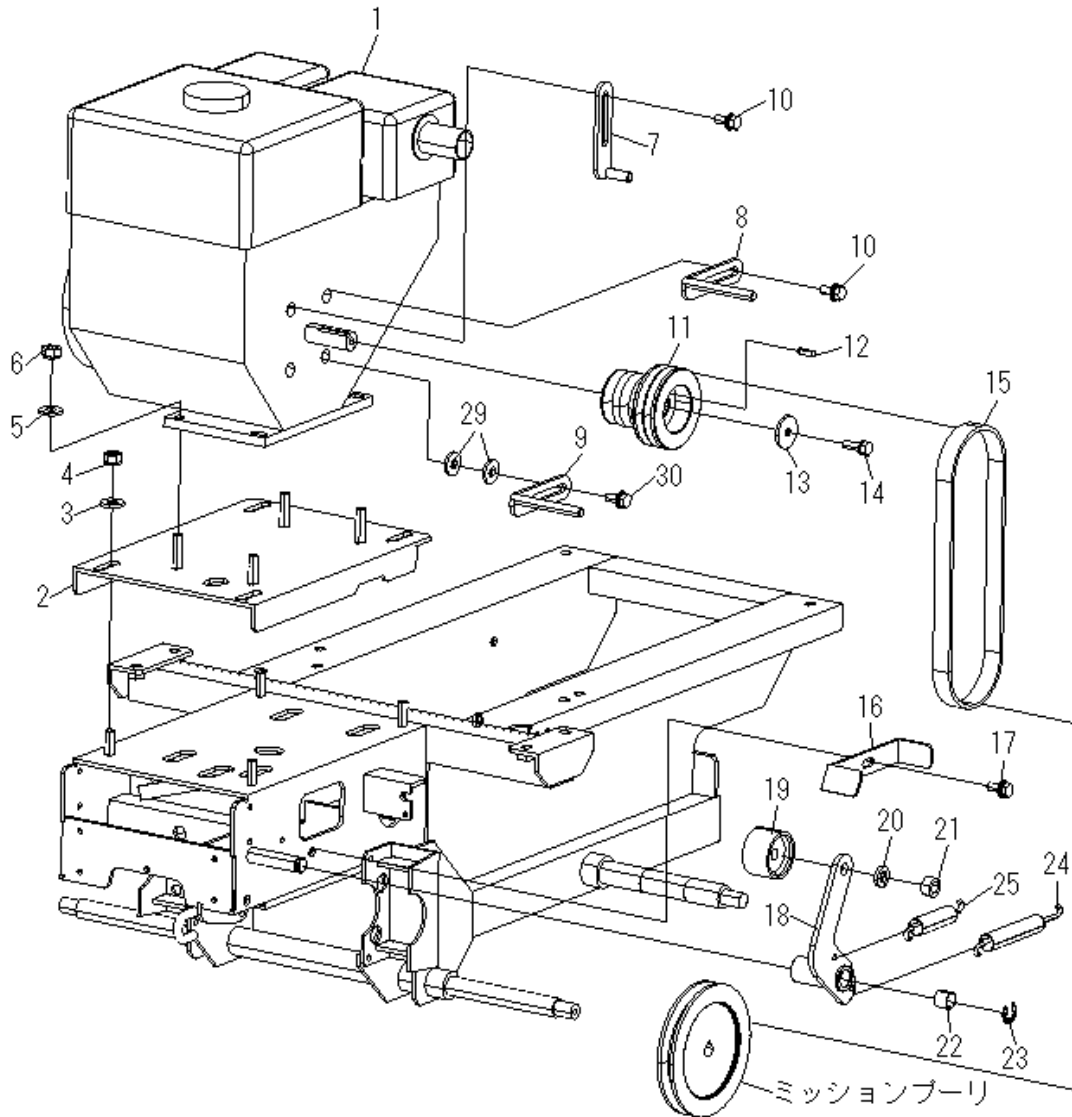


Fig. 3 エンジン系

見出し番号	部品番号	部品名	個数	備考
1	80700140270	エンジン	1	
2	10724030000	エンジンベース	1	
3	A501032250C	厚座	4	t3.2×11×25
4	A361000000C	スプリングワッシャ付六角ナット	4	M10
5	A501032250C	厚座	4	t3.2×11×25
6	A361000000C	スプリングワッシャ付六角ナット	4	M10
7	10724410000	Eベルトササエ1	1	
8	10724420000	Eベルトササエ3	1	
9	10724430000	Eベルトササエ2	1	
10	A140802000C	六角ボルト P3	2	M8×20 P3
11	10724130000	エンジンプーリ	1	
12	005-30073-51	キー	1	エンジン付属
13	020-00800-20	平座金	1	エンジン付属
14	011-00802-50	スプリングワッシャ付六角ボルト	1	エンジン付属
15	A81SA010036	ソウコウベルト	1	SA-36
16	10724680000	Mベルトササエ	1	
17	A140802000C	六角ボルト P3	1	M8×20 P3
18	11104510000	Mテンションアーム	1	
19	11104610000	テンションプーリ	1	
20	A581200000C	スプリングワッシャ	1	M12
21	A311200002C	六角ナット	1	M12 三種
22	A7716150000	ドライメタル	2	MB1615DU
23	A751200000C	Eリング	1	E-12
24	11104540000	Mテンションスプリング2	1	
25	11104530000	Mテンションスプリング	1	
26	A501032250C	厚座	2	t3.2×11×25
27	A160802000C	スプリングワッシャ付六角ボルト	1	M8×20 P2
28	A880206501C	クリップ	2	
29	A501032250C	厚座	2	t3.2×11×25
30	A140802500C	六角ボルト P3	1	M8×25 P3

Fig. 4 コントロール系

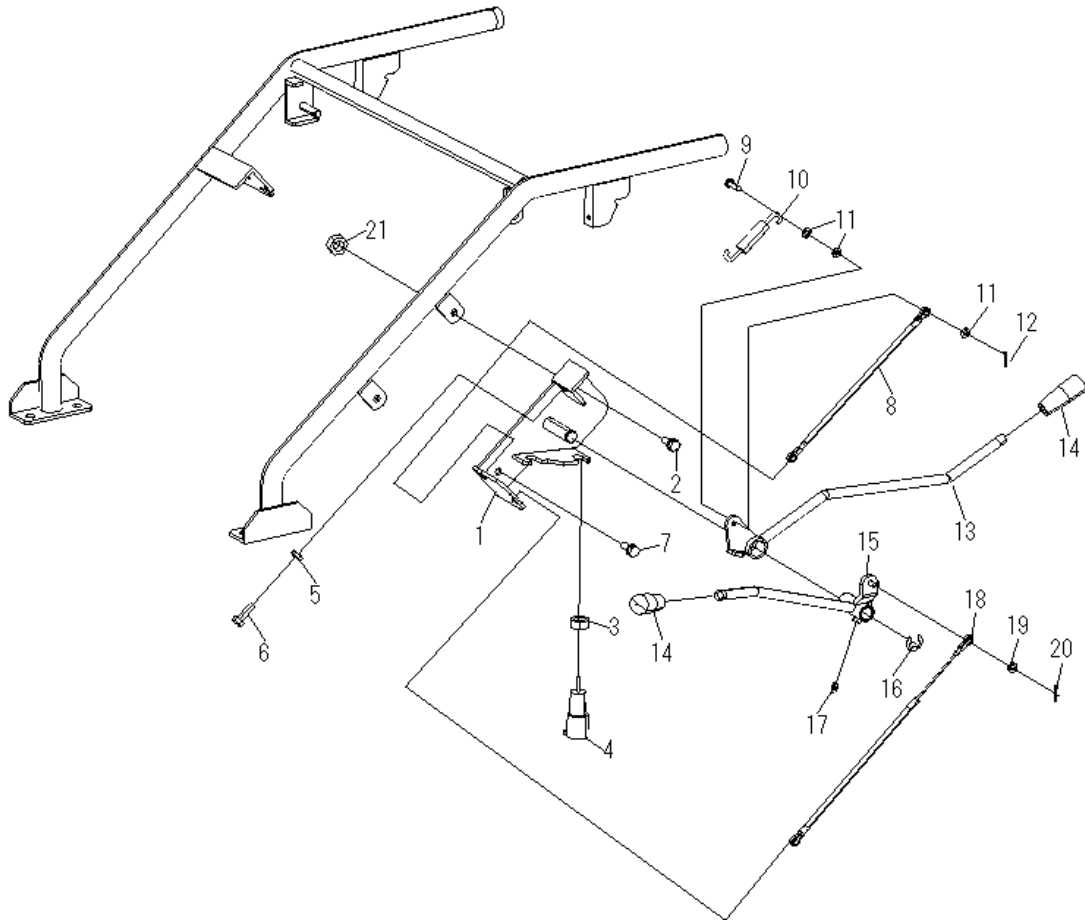


Fig. 4 コントロール系

見出し番号	部品番号	部品名	個数	備考
1	10725550000	Rレバーブラケット	1	
2	A110802500C	六角ボルト	1	M8×25 全ネジ
3	-	六角ナット	4	付属品
4	9150-967210	セフティスイッチ	2	
5	A310800000C	六角ナット	1	M8
6	A110802500C	六角ボルト	1	M8×25 全ネジ
7	A160802000C	スプリングワッシャ付六角ボルト	2	M8×20 P2
8	10725680000	逆送りテンションワイヤ	1	
9	A630602000C	平頭ピン	1	M6×20
10	10715690000	逆送りリターンスプリング	1	
11	A500600000C	平座金	3	φ6
12	A602020000C	割ピン	1	φ2×20
13	10715670000	逆送りレバー	1	
14	A78N2010012	握りゴム	2	
15	10725570000	Rレバー	1	
16	A751200000C	Eリング	1	E-12
17	9150-998060	グリスニップル	1	
18	11105600000	ロータクラッチワイヤ	1	
19	A500600000C	平座金	1	φ6
20	A602020000C	割ピン	1	φ2×20
21	A310800000C	六角ナット	1	M8

Fig. 5 ロータハウジングR系

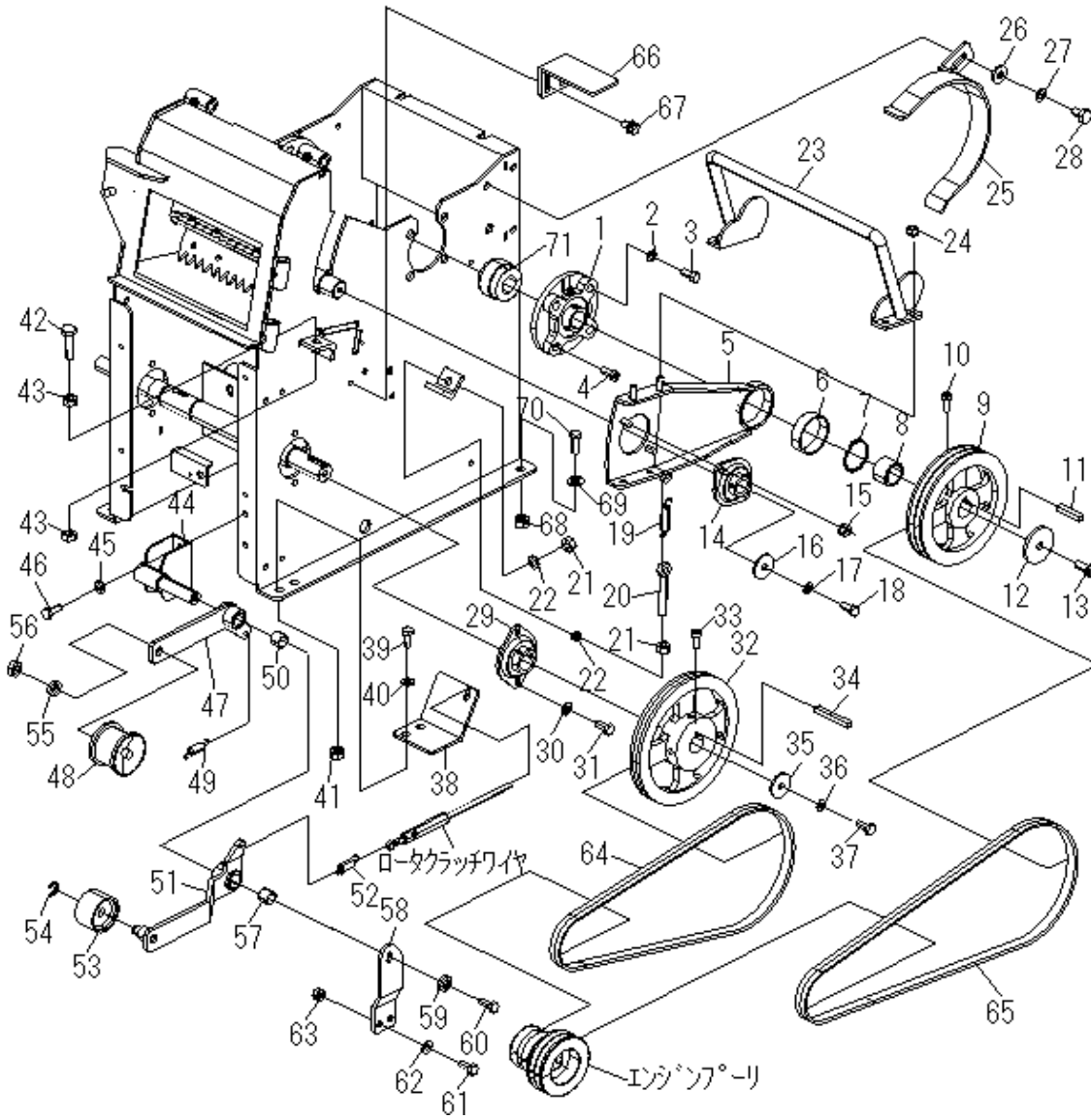


Fig. 5 ロータハウジングR系

見出し番号	部品番号	部品名	個数	備考
1	10716430000	丸フランジ形ユニット	1	UC205
2	A501032250C	厚座	2	t3.2×11×25
3	A161004000C	スプリングワッシャ付六角ボルト	2	M10×40 P2
4	A231003500A	六角穴付皿ボルト	2	M10×35
5	10717430001	フィードアームR	1	
6	A7755150000	ブッシュ	1	
7	A71S5000000	スナップリング	1	S-50
8	10714860000	ロータプーリカラーR	1	
9	10714250000	ロータプーリ	1	
10	A250801000A	六角穴付止めネジ	1	M8×10
11	A6808074000	キー	1	8×7×40
12	A501045520C	平座金	1	t4.5×11×52
13	A161002500C	スプリングワッシャ付六角ボルト	1	M10×25
14	A7055205000	鋼板製ヒシフランジ形ユニット	1	SBPFL205
15	A360800000C	スプリングワッシャ付六角ナット	2	M8
16	A500832350C	平座金	1	t3.2×9×35
17	A580800000C	スプリングワッシャ	1	M8
18	A110802000C	六角ボルト	1	M8×20
19	10707710000	フィードアームスプリング	1	
20	11107730000	Fスプリングアジャスタ	1	
21	A311000000C	六角ナット	2	M10
22	A501000000C	平座金	2	φ10
23	10707470000	スタビライザ	1	
24	A360800000C	スプリングワッシャ付六角ナット	4	M8
25	10724270000	Rベルトホルダ	1	
26	A501032250C	平座金	1	t3.2×11×25
27	A581000000C	スプリングワッシャ	1	M10
28	A111016000C	六角ボルト	1	M10×16
29	A7055205000	鋼板製ヒシフランジ形ユニット	1	BPFL205
30	A500800000C	平座金	2	φ8
31	A110802000C	六角ボルト	2	M8×20
32	10714470000	第一中間軸プーリ1	1	
33	A251001000A	六角穴付止めネジ	2	M8×10
34	A6808073000	キー	1	8×7×30
35	A500832350C	平座金	1	t3.2×9×35
36	A580800000C	スプリングワッシャ	1	M8
37	A110802000C	六角ボルト	1	M8×20
38	10725590000	Rクラッチワイヤトリツケ	1	
39	A111003000C	六角ボルト	2	M10×30
40	A501000000C	平座金	2	φ10
41	A361000000C	スプリングワッシャ付六角ナット	2	M10
42	A111004003A	六角ボルト	1	M10×40-11T
43	A311000000C	六角ナット	2	M10
44	10725010001	テンションジクトリツケ	1	
45	A500800000C	平座金	2	φ8
46	A110802000C	六角ボルト	2	M8×20
47	10725730001	中間軸テンションアーム	1	
48	11104610000	テンションプーリ	1	H45
49	10705750000	中間軸テンションスプリング	1	
50	A7718300000	ドライメタル	1	LFB1830

Fig. 5 ロータハウジングR系

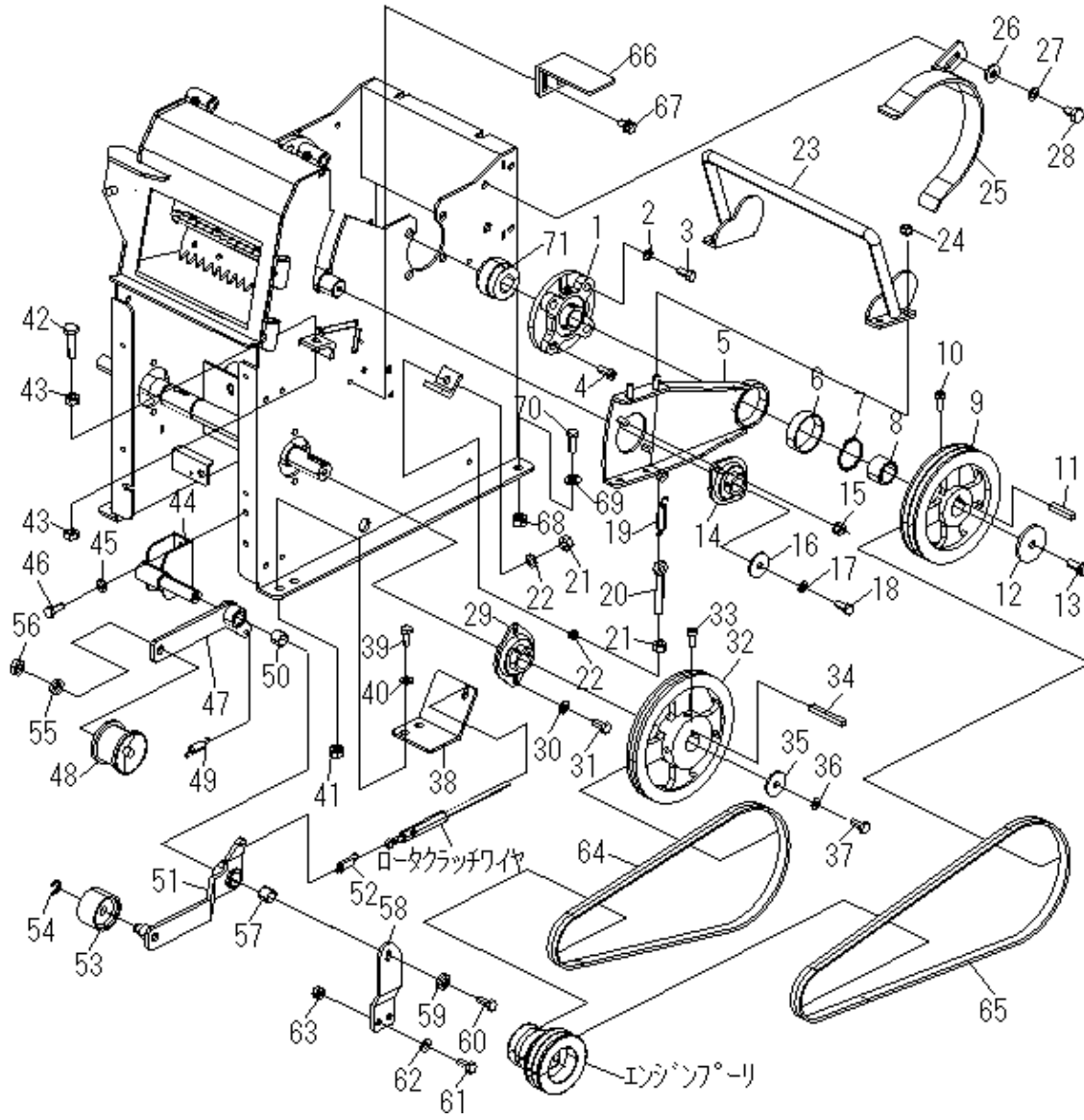


Fig. 5 ロータハウジングR系

見出し番号	部品番号	部品名	個数	備考
51	10725530000	Rテンションアーム	1	
52	11104730000	Rテンションスプリング	1	
53	A8401603010	テンションプーリ	1	VFF-6030A
54	A72S1200000	スナップリング	1	S-12
55	A581200000C	スプリングワッシャ	1	M12
56	A311200002C	六角ナット	1	M12 三種
57	A7718300000	ドライメタル	1	LFB1830
58	10725090002	テンションアームジクステイ	1	
59	A500932350C	平座金	1	t3.2×9×35
60	A160802000C	スプリングワッシャ付六角ボルト	1	M8×20 P2
61	A110802000C	六角ボルト	2	M8×20
62	A500800000C	平座金	2	φ8
63	A360800000C	スプリングワッシャ付六角ナット	2	M8
64	A81SA010047	エンジンベルト	1	SA-47
65	A813V020710	ロータベルト	1	3V-2R-710
66	10704290000	駆動ベルトササエ	1	
67	A140801600C	六角ボルト P3	2	M8×16 P3
68	A361000000C	スプリングワッシャ付六角ナット	3	M10
69	A501000000C	平座金	3	φ10
70	A111002500C	六角ボルト	3	M10×25
71	A7039205000	交換ユニット	1	UC205

Fig. 6 ロータハウジングF系

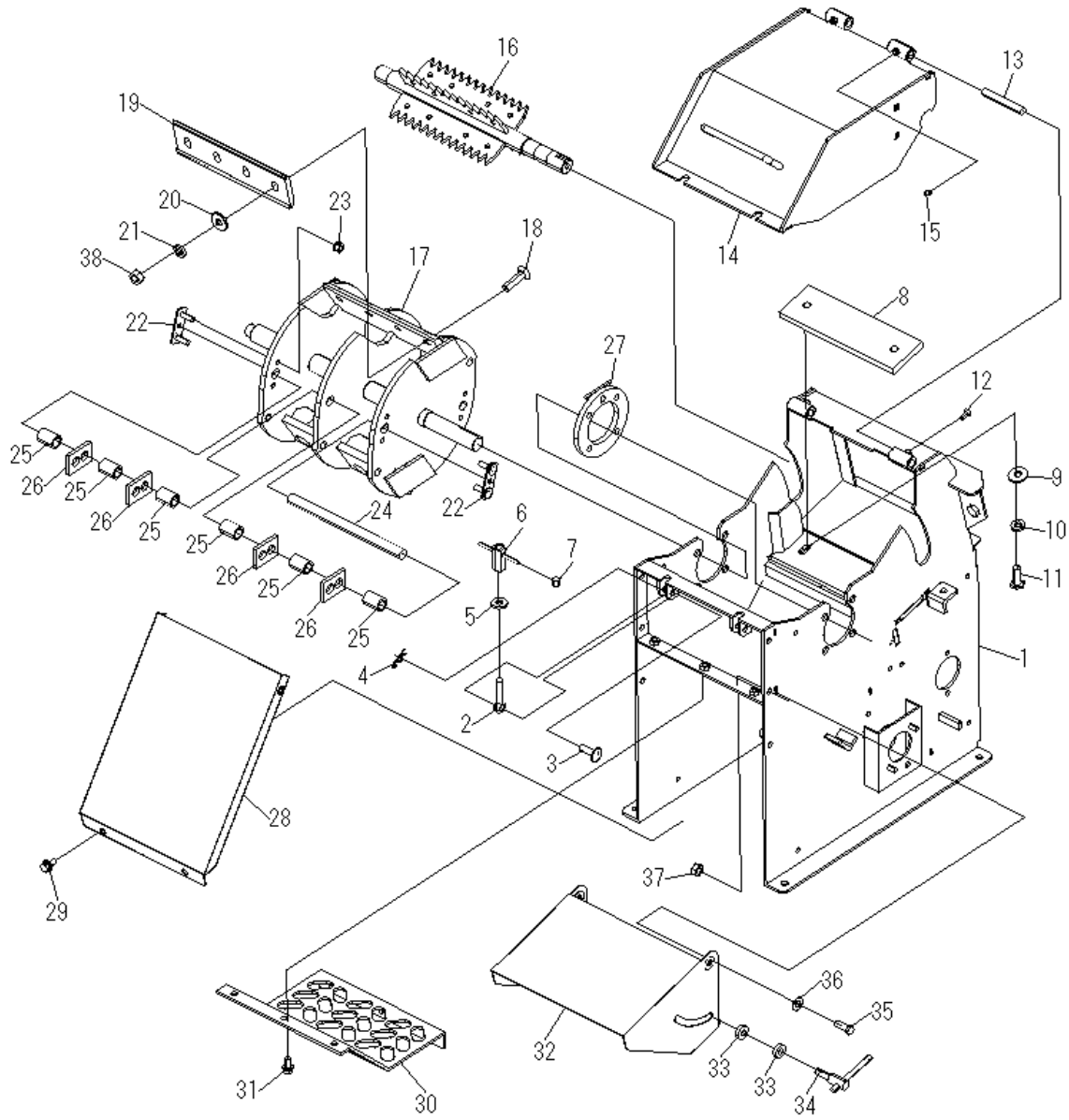


Fig. 6 ロータハウジングF系

見出し番号	部品番号	部品名	個数	備考
1	10726010000	ロータハウジング	1	
2	11106013000	デンデンボルト	2	M10×50
3	A631003000C	平頭ピン	2	M10×30
4	A611000000C	Rピン	2	φ10
5	A501032250C	平座金	2	t3.2×11×25
6	11116750000	固定ハンドル	2	
7	A7601100700	キャップ	4	M8
8	11106320000	下刃	1	
9	A501235450C	平座金	2	t4.5×12.5×35
10	A581200000C	スプリングワッシャ	2	M12
11	A111203023A	六角ボルト	2	M12×30 P1.25
12	A110601200C	六角ボルト	2	M6×12
13	11106610600	ピン	2	φ12×80
14	10706030000	ロータカバー	1	
15	A8900600000	グリスニップル	2	
16	10717510001	フィードローラ	1	
17	10716210001	ロータジク	1	
18	A231204004C	六角穴付皿ボルト	8	M12×40
19	11106220000	チツパナイフ	2	
20	A501232310C	平座金	8	t3.2×12.6×32
21	A581200000C	スプリングワッシャ	8	M12
22	11116280001	Sジクオサエ	4	
23	A360800000C	スプリングワッシャ付六角ナット	8	M8
24	11106270000	シュレッダジク	2	
25	10706290000	Sカラー	12	
26	10716250000	シュレッダナイフ	8	
27	10716140000	インナーリング	2	
28	10726640000	排出ガイド	1	
29	A140802000C	六角ボルト P3	4	M8×20 P3
30	10706610000	スクリーン	1	
31	A140802000C	六角ボルト P3	6	M8×20 P3
32	10706630000	シュータ	1	
33	A5210162200	樹脂平座金	4	t1.6×10.5×22
34	11506990000	回転式ハンドル	2	
35	A111002500C	六角ボルト	2	M10×25
36	A501000000C	平座金	2	M10
37	A341000000C	Uナット	2	M10
38	A3112020000	六角ナット	8	M12 45C

※22～26はオプションになります

セット

- 18～21 11106220000S チツパナイフセット
 セット内容 チツパナイフ×2 BT×8 ナット×8 平座金×8
- 22～26 10716390000S シュレッダナイフセット
 セット内容 シュレッダナイフ×8 カラー×12 軸×2 オサエ×4 ナット×8
- 26 10716250000S シュレッダナイフセット
 セット内容 シュレッダナイフ×8

Fig. 7 ロータハウジングL系

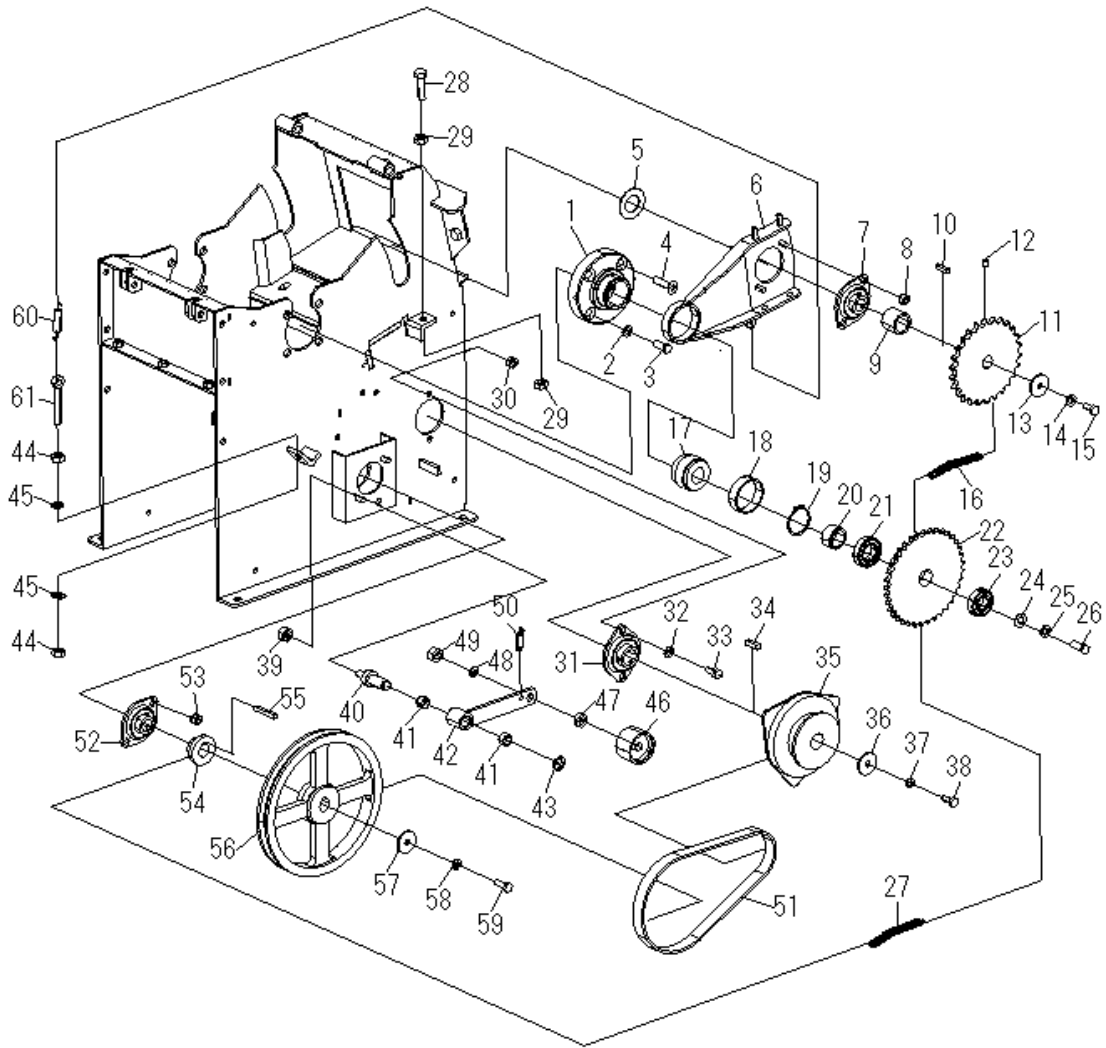


Fig. 7 ロータハウジングL系

見出し番号	部品番号	部品名	個数	備考
1	10716430000	丸フランジ形ユニット	1	UC205
2	A501032250C	厚座	2	t3.2×11×25
3	A161004000C	スプリングワッシャ付六角ボルト	2	M10×40 P2
4	A2310035000	六角穴付皿ボルト	2	M10×35
5	10717550001	ユニットBBガード	2	
6	10717430001	フィードアームL	1	
7	A7055205000	鋼板製ヒシフランジ形ユニット	1	SBPFL205
8	A360800000C	スプリングワッシャ付六角ナット	2	M8
9	10717810001	フィードアームカラー	1	
10	A6806062500	キー	1	6×6×25
11	10704710000	スプロケット	1	#50-26
12	A250801000A	六角穴止めネジ	2	M8×10
13	A500832350C	平座金	1	t3.2×9×35
14	A580800000C	スプリングワッシャ	1	M8
15	A110802000C	六角ボルト	1	M8×20
16	A8350000440	チェーン	1	#50-44
17	A7039205000	交換ユニット	1	UC205
18	A7755150000	ブッシュ	1	BM5015FS
19	A71S5000000	スナップリング	1	S-50
20	10714870000	ロータプーリカラーL	1	
21	A70600502RS	ベアリング	1	6005 2RS
22	10714730000	ロータ軸スプロケット	1	
23	A70600402RS	ベアリング	1	6004 2RS
24	A501000000C	平座金	1	φ10
25	A501032250C	厚座	1	t3.2×11×25
26	A161002500C	スプリングワッシャ付六角ボルト	1	M10×25 P2
27	A8340000680	チェーン	1	#40-68
28	A111004003A	六角ボルト	1	M10×40-11T
29	A311000000C	六角ナット	2	M10
30	A360800000C	スプリングワッシャ付六角ナット	2	M8
31	A7055205000	鋼板製ヒシフランジ形ユニット	1	SBPFL205
32	A500800000C	平座金	2	φ8
33	A110802000C	六角ボルト	2	M8×20
34	A6807072800	キー	1	7×7×28
35	10704610000	電磁クラッチ	1	
36	A500832350C	平座金	1	t3.2×9×35
37	A580800000C	スプリングワッシャ	1	M8
38	A110802000C	六角ボルト	1	M8×20
39	A361000000C	スプリングワッシャ付六角ナット	1	M10
40	10705310200	Dテンションジク	1	
41	A7716100010	ドライメタル	2	MB1610DU
42	10725330000	Dテンションアーム	1	
43	A751200000C	Eリング	1	E-12
44	A311000000C	六角ナット	2	M10
45	A501000000C	平座金	2	φ10
46	11104610000	テンションプーリ	1	HATP H45
47	A311200002C	六角ナット	1	M12 三種
48	A581200000C	スプリングワッシャ	1	M12
49	A311200000C	六角ナット	1	M12
50	10705350000	Dテンションスプリング	1	

Fig. 7 ロータハウジングL系

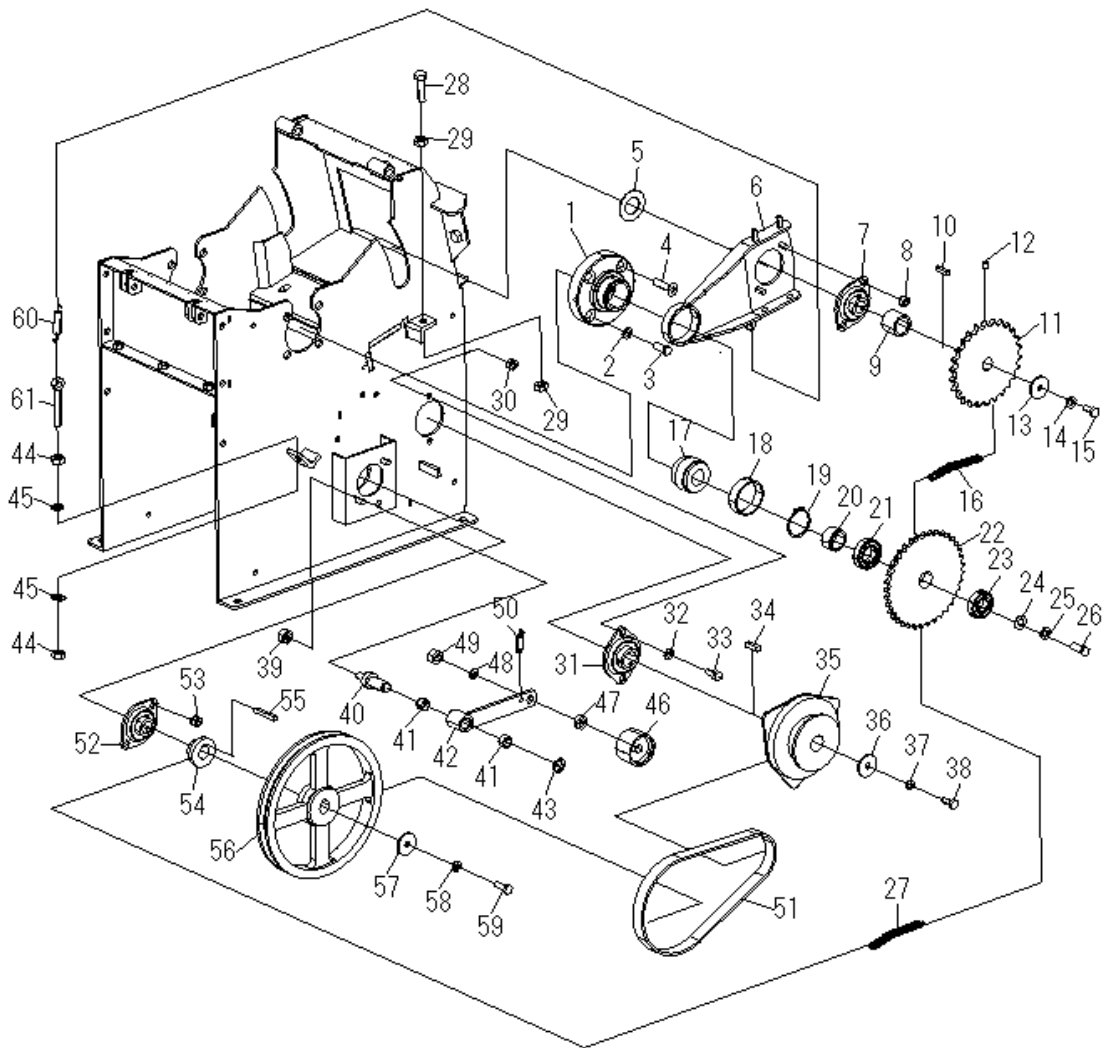


Fig. 7 ロータハウジングL系

見出し番号	部品番号	部品名	個数	備考
51	A81SB010036	ベルト	1	SB-36
52	A7055204000	鋼板製ヒシフランジ形ユニット	1	SBPFL204
53	A360800000C	スプリングワッシャ付六角ナット	2	M8
54	10704750000	第二中間スプロケット	1	
55	A6806064000	キー	1	6×6×40
56	10704670000	第二中間軸プーリ	1	
57	A500832350C	平座金	1	t3.2×9×35
58	A580800000C	スプリングワッシャ	1	M8 左
59	A110802501D	六角ナット	1	M8×25 左
60	10707710000	フィードアームスプリング	1	
61	11107730000	Fスプリングアジャスター	1	

Fig. 8 ロータハウジング 内側

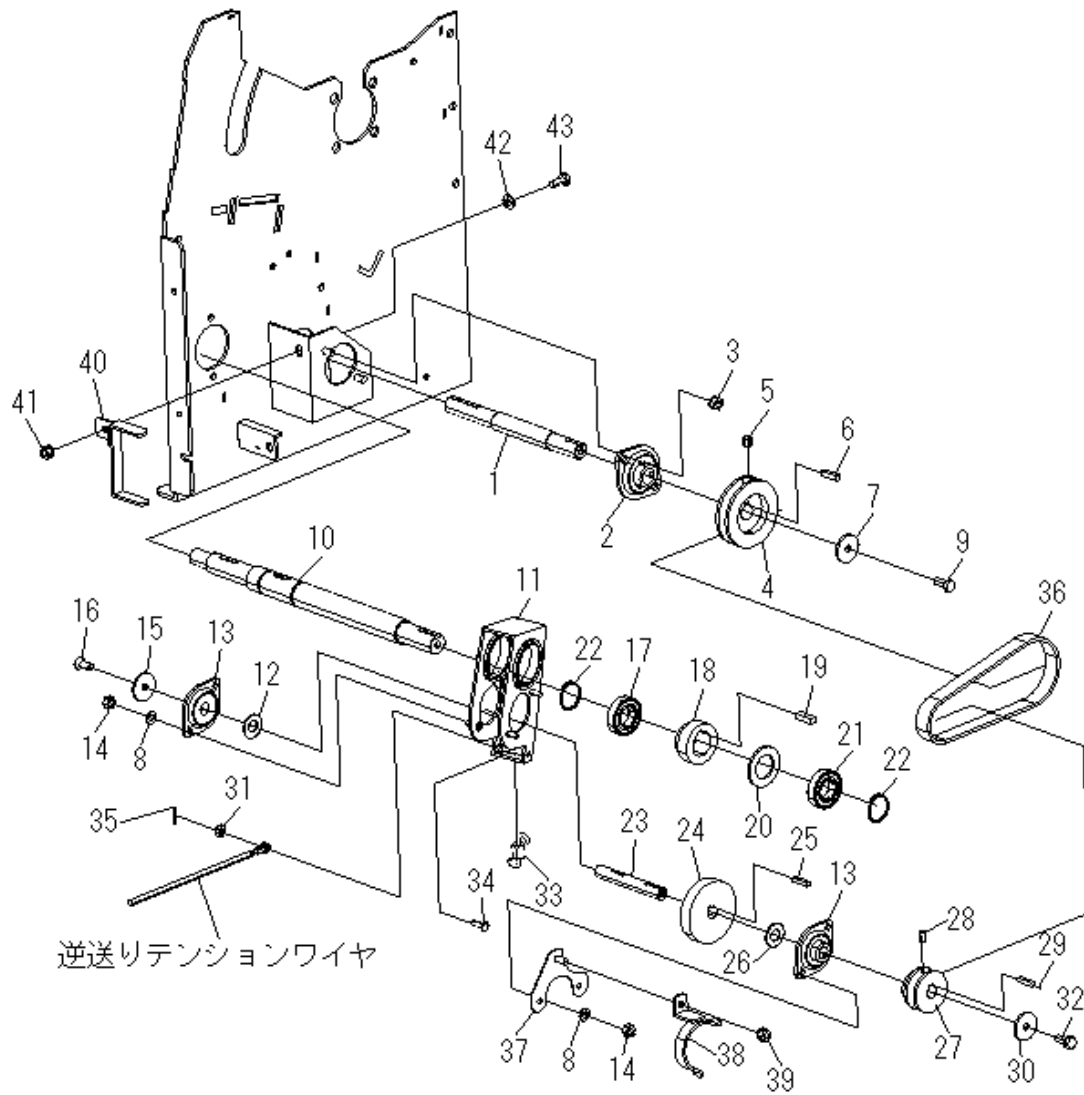


Fig. 8 ロータハウジング 内側

見出し番号	部品番号	部品名	個数	備考
1	10714690000	第二中間軸	1	
2	A7055204000	鋼板製ヒシランジ形ユニット	2	SBPFL204
3	A360800000C	スプリングワッシャ付六角ナット	2	M8
4	10714970000	逆送りプーリ(大)	1	
5	A250601000A	六角穴付止めネジ	1	M6×10
6	A680606250A	キー	1	6×6×25
7	A500832350C	平座金	1	t3.2×9×35
8	A500600000C	平座金	4	φ6
9	A160802000C	スプリングワッシャ付六角ホルト	1	M8×20 P2
10	10724490000	第一中間軸	1	
11	10715630000	逆送りテンションアーム	1	
12	A501400000C	平座金	1	φ14
13	A7030202000	鋼板製ヒシランジ形ユニット	2	SBPFL202
14	A340600000C	Uナット	4	M6
15	10715640000	ザグリ	1	
16	A230802004C	六角穴付皿ボルト	1	M8×20
17	A70600602RS	ベアリング	1	6006
18	10714960000	逆送り用歯車(小)	1	
19	A680807220B	キー	1	8×7×22両丸
20	10715960000	スペーサ	1	
21	A70600602RS	ベアリング	1	6006
22	A71S3000000	スナップリング	2	S30
23	10714990000	回転変換軸	1	
24	10714950000	逆送り用歯車(大)	1	
25	A680505250B	キー	1	5×5×25
26	A501400000C	平座金	4	φ14
27	10714980000	逆送りプーリ(小)	1	
28	A250601000A	六角穴付止めネジ	1	M6×10
29	A680505250A	キー	1	5×5×25 片丸
30	A500832350C	平座金	1	t3.2×9×35
31	A500600000C	平座金	1	φ6
32	A160802000C	スプリングワッシャ付六角ホルト	1	M8×20 P2
33	10715650000	逆送リスプリング	1	
34	A630602000C	平頭ピン	1	M6×20
35	A602020000C	割リピン	1	φ2×20
36	A81SA010023	逆転ベルト	1	SA-23
37	10714530000	逆送リベルトガイドステイ	1	
38	10714540000	逆送リベルトホルダ	1	
39	A360800000C	スプリングワッシャ付六角ナット	1	M8
40	10714560000	逆送リベルトササエ	1	
41	A360800000C	スプリングワッシャ付六角ナット	1	M8
42	A500800000C	平座金	1	φ8
43	A110802000C	六角ボルト	1	M8×20 全ネジ

Fig. 9 ホツパ系

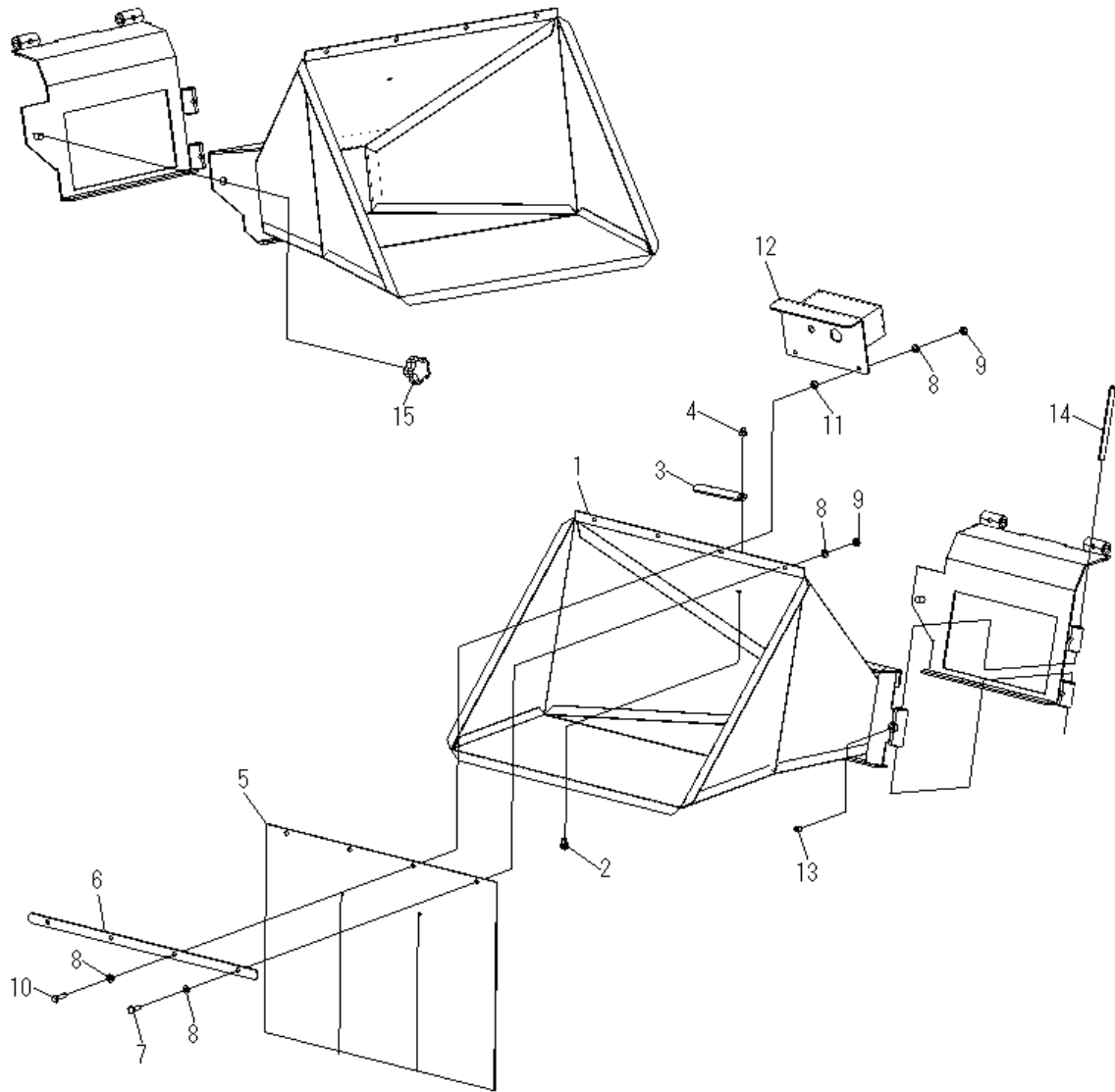


Fig. 9 ホツパ系

見出し番号	部品番号	部品名	個数	備考
1	10728010001	ホツパ	1	
2	A170601200C	アップセット六角ボルト	1	M6×12
3	A880206501C	クリップ	1	
4	A410600000C	キャップナット	1	M6
5	10708220000	チップガード	1	
6	10708210000	チップガードオサエ	1	
7	A110601800C	六角ボルト	2	M6×18
8	A500600000C	平座金	8	φ6
9	A340600000C	Uナット	4	M6
10	A110602200C	六角ボルト	2	M6×22
11	11108830000	グロメット	2	
12	10708510000	スイッチブラケット	1	
13	A250801000A	六角穴付止めネジ	1	M8×10
14	10718010600	ヒンジピン2	1	
15	10728900000	ノブ	1	KG-N3(M10)

Fig. 10 配線系

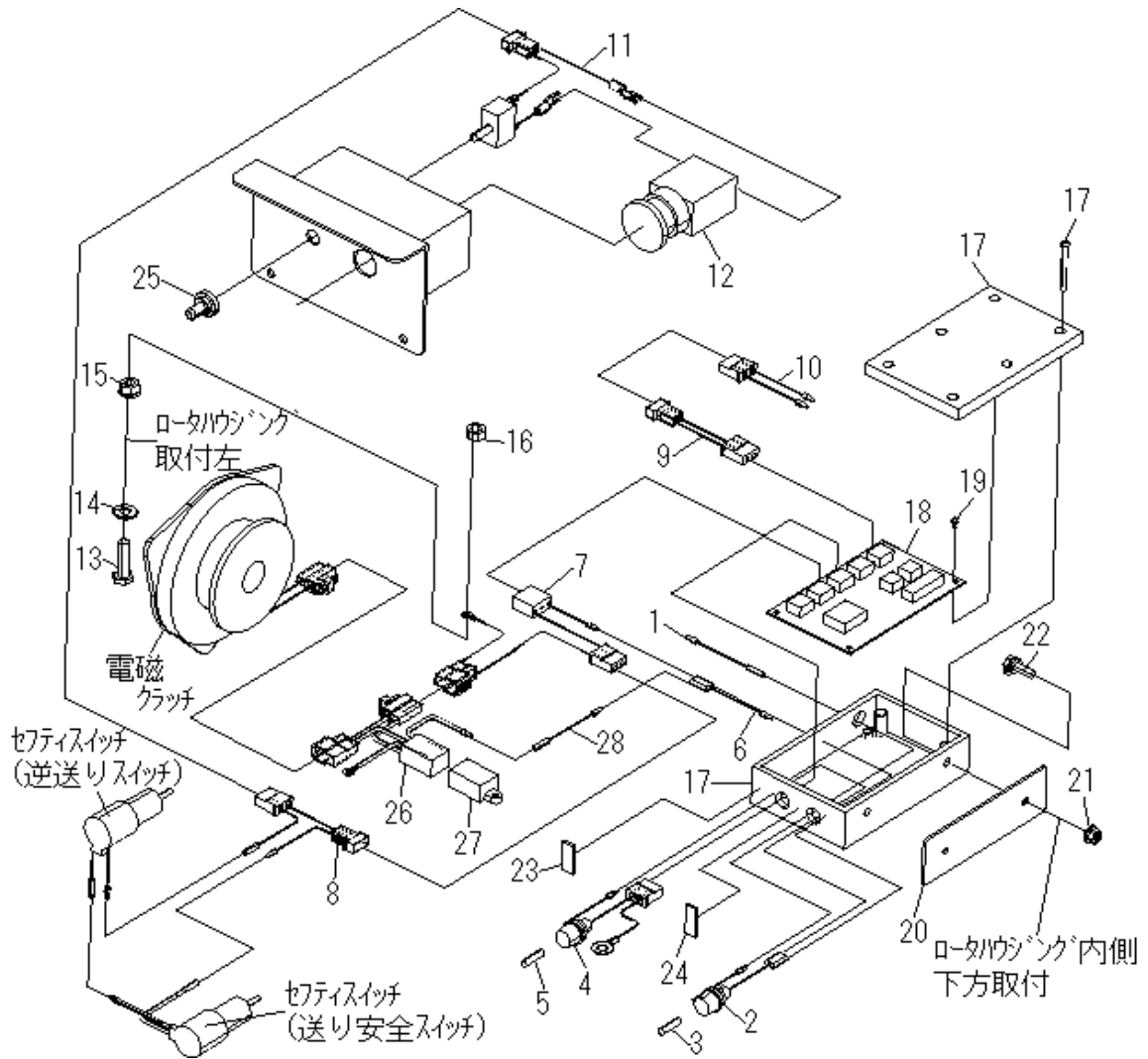


Fig. 10 配線系

見出し番号	部品番号	部品名	個数	備考
1	10705920100	コード1	1	
2	10709630700	ヒューズホルダA(10A)	1	
3	A9905212510	ヒューズ(10A)	1	
4	10709630800	ヒューズホルダB(1A)	1	
5	A9905212501	ヒューズ(1A)	1	
6	10705920200	コード2	1	
7	10705920300	コード3	1	
8	10705920400	コード4	1	
9	10705920500	コード5	1	
10	10705920600	コード6	1	
11	10705850000	送り制御スイッチ	1	S-2BW
12	11105840000	非常停止スイッチASSY	1	HW1BV401R
13	A110803000C	六角ボルト	1	M8×30
14	A500800000C	平座金	1	φ8
15	A360800000C	スプリングワッシャ付六角ナット	1	M8
16	A310800000C	六角ナット	1	M8
17	11105720001	コントロールボックスASSY	1	
18	10705783110	コントロール基板	1	
19	A270300600C	十字穴付タッピン小ネジ	4	M3×6
20	11105730001	Cボックスセットプレート	1	
21	A440600000C	ターミナル	2	M6
22	A170602000C	アプセット六角ボルト	2	M6×20
23	11509730100	ラベル-1A	1	
24	11509731000	ラベル-10A	1	
25	11105980200	防水キャップ	1	
26	10725920700	コード7	1	
27	10615830000	リレー	1	
28	10725920800	コード8	1	

Fig. 11 カバー系

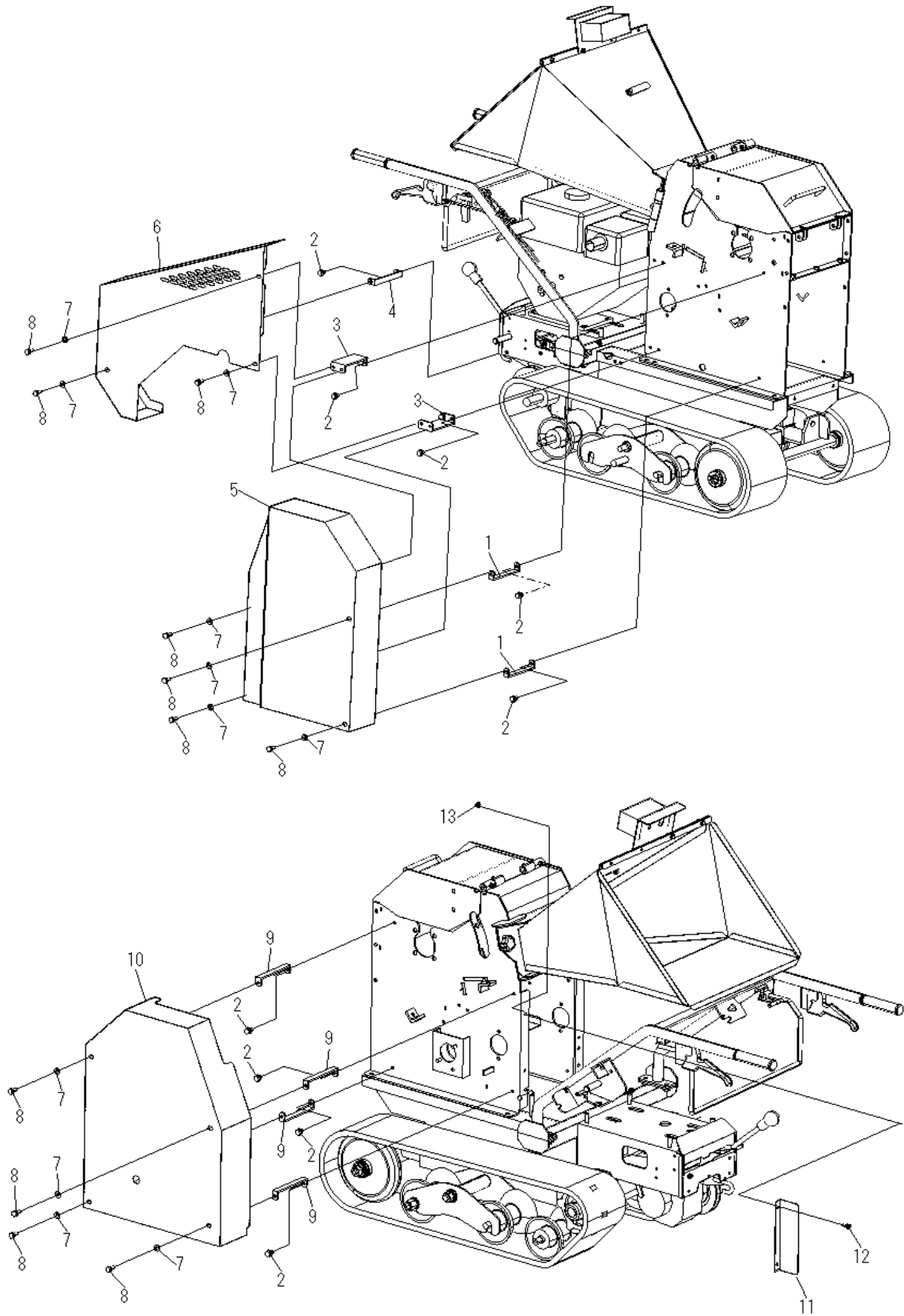


Fig. 11 カバー系

見出し番号	部品番号	部品名	個数	備考
1	10726870000	ベルトカバートリツケ3	2	
2	A140801600C	六角ボルト P3	10	M8×16 P3
3	10726860000	ベルトカバートリツケ2	2	
4	10726880000	ベルトカバートリツケ4	1	
5	10726810000	ベルトカバーR	1	
6	10726840000	ベルトカバーRリア	1	
7	A500800000C	平座金	11	φ8
8	A160802000C	スプリングワッシャ付六角ボルト	11	M8×20 P2
9	10726850000	ベルトカバートリツケ1	4	
10	10716830001	ベルトカバーL	1	
11	10716890000	逆送りベルトカバー	1	
12	A170601600C	アップセット六角ボルト	2	M6×16
13	A430600000C	フランジナット	2	M6
14	A110802500C	六角ボルト	1	M8×25
15	A500800000C	平座金	2	φ8
16	A360800000C	スプリングワッシャ付六角ナット	1	M8

Fig. 12 ステッカー系(1)

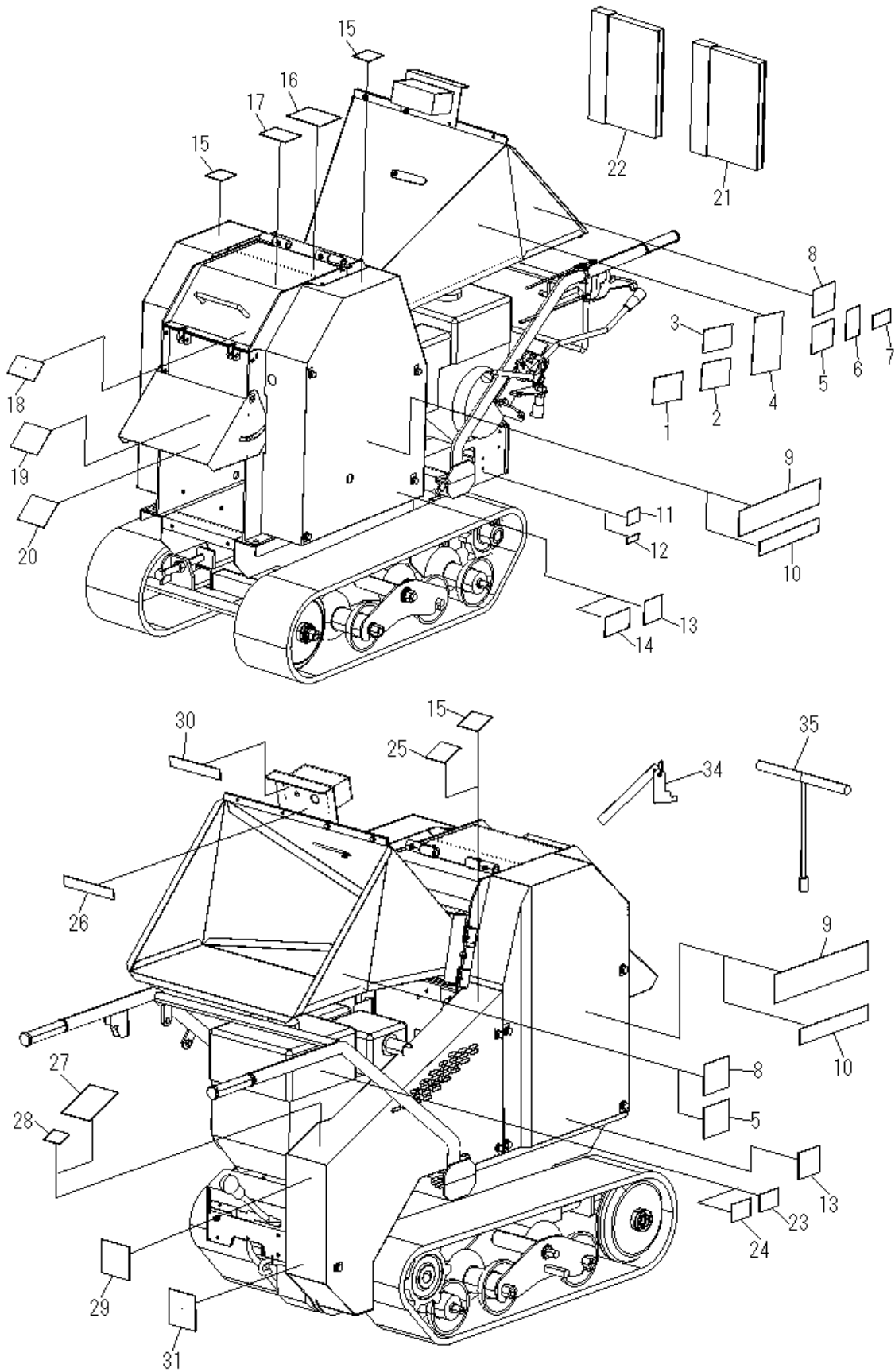
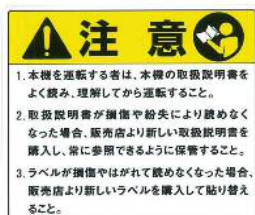


Fig. 12 ステッカー系(1)

1. 9150-000004・・・1枚
ラベル-取扱説明書



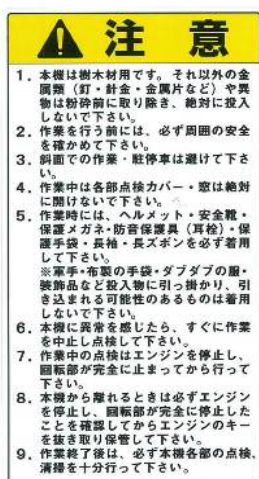
2. 1111000000・・・1枚
ラベル-作業時の服装



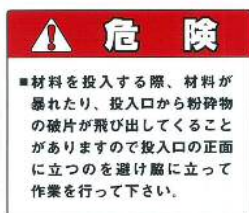
3. 11109740000・・・1枚
ラベル-エンジン始動



4. 13509130000・・・1枚
ラベル-作業上の注意



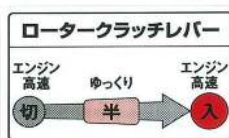
5. 11109810000・・・2枚
ラベル-材料の投入



6. 10709030000・・・1枚
ラベル-逆送りレバー



7. 11109720000・・・1枚
ラベル-ロータクラッチレバー



8. 11109710000・・・2枚
ラベル-停止中、運転中



9. 11109510000・・・2枚
ラベル-ロコマーク



10. 10729540100・・・2枚
ラベル-型式

GS92G

11. 10729050100・・・1枚
ラベル-製品番号

品名	樹木粉碎機
型式	GS92G
機体番号	
株式会社 大橋	

12. 11109780000・・・1枚
ラベル-特許出願済



13. 9150-000009・・・1枚
ラベル-安全カバー



14. 10709040000・・・1枚
ラベル-噛み込み



15. 9150-000019・・・3枚
ラベル-回転部分



16. 11109770000・・・1枚
ラベル-フィードボックス



Fig. 12 ステッカー系(2)

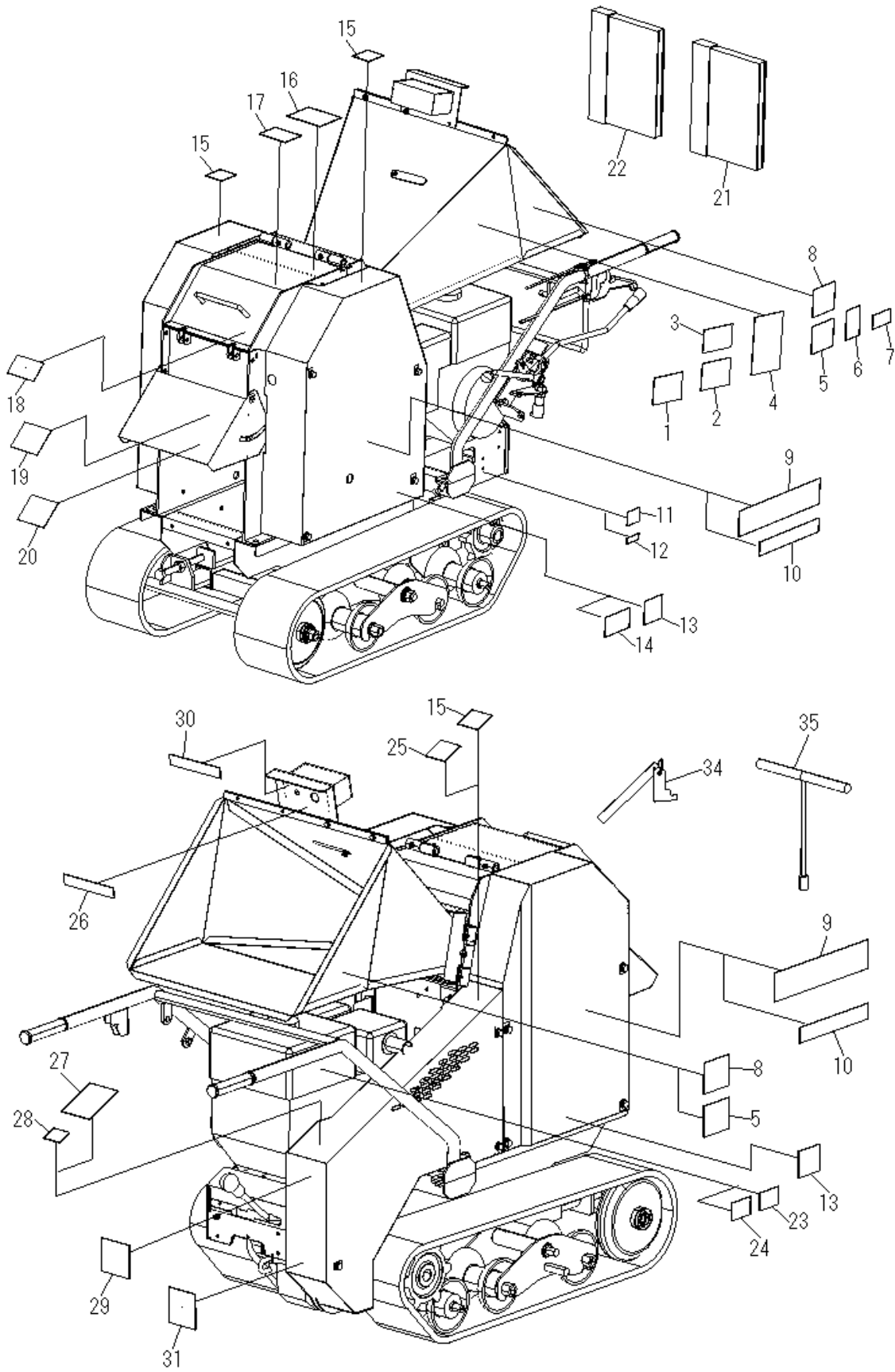


Fig. 12 ステッカー系(2)

17. 1111920000・・・1枚
ラベル-クローラ注意



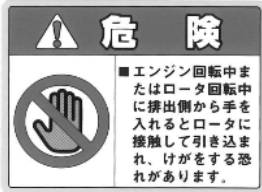
18. 13509170000・・・1枚
ラベル-保護手袋



19. 11109180000・・・1枚
ラベル-チップ排出方向



20. 11119190000・・・1枚
ラベル-ロータ回転注意



21. 10729030101・・・1冊
パーツリスト

22. 10729010101・・・一冊
取扱説明書

23. 11109210000・・・1枚
ラベル-エンジンエアクリーナ



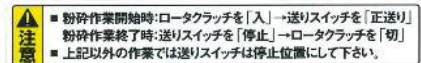
24. 13509220000・・・1枚
ラベル-エンジンオイル



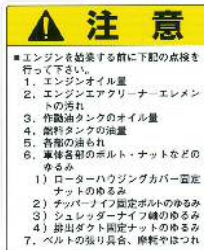
25. 9150-000016・・・1枚
ラベル-マフラー高温



26. 10709020000・・・1枚
ラベル-スイッチ位置



27. 13509120000・・・1枚
ラベル-始業前点検



28. 11109750000・・・1枚
ラベル-走行クラッチレバー



29. 11109760000・・・1枚
ラベル-積み降ろし



30. 10709010000・・・1枚
ラベル-非常停止



31. 10729500000・・・1枚
ラベル-消耗部品一覧

消耗部品一覧		
品名	サイズ・ナンバー	数/台
ロータベルト	3V-2R-710	1
走行ベルト	SA-36	1
エンジンベルト	SA-47	1
電磁クラッチベルト	SB-36	1
逆転ベルト	SA-23	1
Fローラチェーン	50-44	1
第二軸チェーン	40-68	1
エンジンオイル	SE級以上	10リットル(7.5ガロン)
走行ミッションオイル	ギヤオイル# 80	0.7リットル

32. 11509730100・・・1枚
ラベル-ヒューズ 1A



33. 11509731000・・・1枚
ラベル-ヒューズ 10A



※ 32.33はハウジング内側のコントロールボックスにあります。

34. 10726990000・・・数量 1
ナイフ調整ゲージ
(150mmスケール付き)

35. 10729900000・・・1セット
付属工具一式
・六角棒スパナ 8mm
・メガネレンチ 17×19
・T型レンチ 13mm

株式会社 大橋

佐賀県神埼市千代田町崎村401

TEL : 0952-44-3135

FAX : 0952-44-3137

E-mail : eco@ohashi-inc.com

<http://www.ohashi-inc.com>