

—— グリーンシャーク

GS220G ——

パーツリスト



株式会社 大 橋

11609030101

160824

目

次

F i g . 1	ベースフレーム系	1
F i g . 2	ミッション系	5
F i g . 3	油圧系	7
F i g . 4	エンジン系	1 1
F i g . 5	コントロール系	1 3
F i g . 6	ロータハウジング系	1 5
F i g . 7	フィードボックス系	2 1
F i g . 8	ホッパ系	2 3
F i g . 9	配線系	2 5
F i g . 1 0	ステッカー系	2 7

Fig. 1 ベースフレーム系

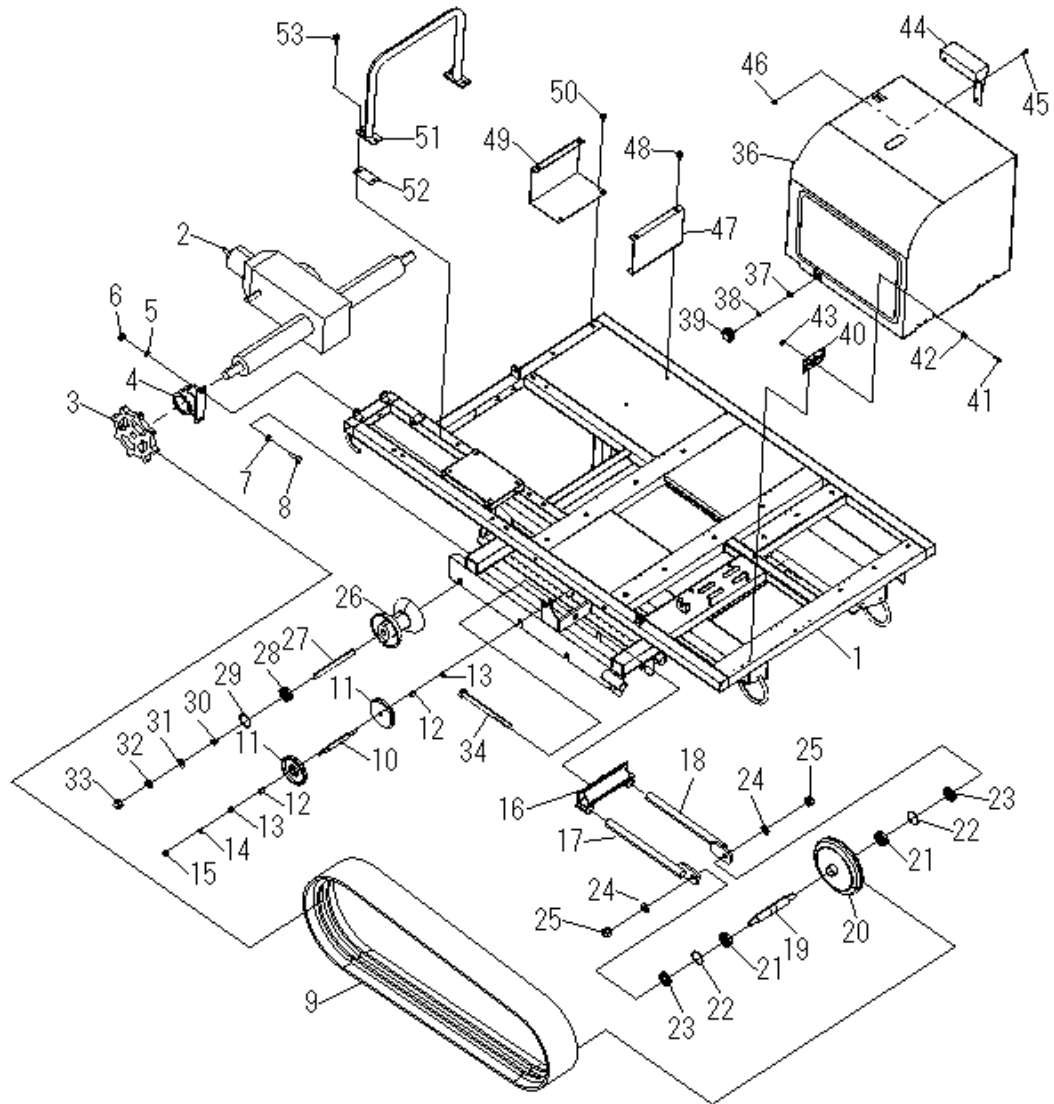


Fig. 1 ベースフレーム系

見出し番号	部品番号	部品名	個数/台	備考
1	11601000000	ベースフレーム	1	
2	11202200000	ミッション	1	
3	11202210000	クローラスプロケット	2	
4	11202110000	アクスルブラケット	2	
5	A501000000C	平座金	4	φ 10
6	A361000000C	スプリングワッシャ付六角ナット	4	M10
7	A501000000C	平座金	4	φ 10
8	A111003000C	六角ボルト	4	M10×30
9	11602230000	ゴムクローラ	2	180×37×72IR
10	11502330000	アッパローラ軸	2	
11	11502310000	アッパローラ	4	
12	A7712150000	ドライメタル	4	BM1215FB
13	11502350000	アッパローラ軸カラー	4	
14	A500800000C	平座金	4	φ 8
15	A360800000C	スプリングワッシャ付六角ナット	4	M8
16	11502310000	クローラアジャスタ	2	
17	11602430000	ガイドシャフトR	2	
18	11602430000	ガイドシャフトL	2	
19	11502530000	誘導輪軸	2	
20	11502510000	誘導輪	2	
21	A70600502ZZ	ボールベアリング	4	6005ZZ
22	A72R4700000	スナップリング	4	R47
23	A8025470700	オイルシール	4	
24	A501600000C	平座金	4	φ 16
25	A361600000C	スプリングワッシャ付六角ナット	4	φ 16
26	11502610000	転輪	6	
27	11502630000	転輪軸	6	
28	A706004L000	ボールベアリング	12	6004L
29	A72R4700000	スナップリング	12	R42
30	11502650000	転輪ボスカバー	12	
31	A501600000C	平座金	12	φ 16
32	A581600000Z	スプリングワッシャ	12	M16
33	A411600000C	キャップナット	12	φ 16
34	A111620000C	クローラーアジャストボルト	2	M16×200
35	A311600000C	六角ナット	2	M16
36	11601740000	フロントカバー	1	
37	A500600000C	平座金	2	φ 6
38	A580600000C	スプリングワッシャ	2	M6
39	A220601500N	ノブボルト	2	M6
40	11201410000	蝶番	2	
41	A160502000C	六角ボルトP2	12	M5×20
42	A500500000C	平座金	12	φ 5
43	A440500000C	ターミナルナット	12	M5
44	11601790000	ベルトカバー	1	
45	A170601600C	アプセット六角ボルト	3	M6×16
46	A430600000C	フランジナット	3	M6
47	11604750000	タンクトリツケ	1	
48	A140802000C	六角ボルト P3	4	M8×20 P3
49	11604760000	タンクトリツケ2	1	
50	A140802000C	六角ボルト P3	4	M8×20 P3

Fig. 1 ベースフレーム系

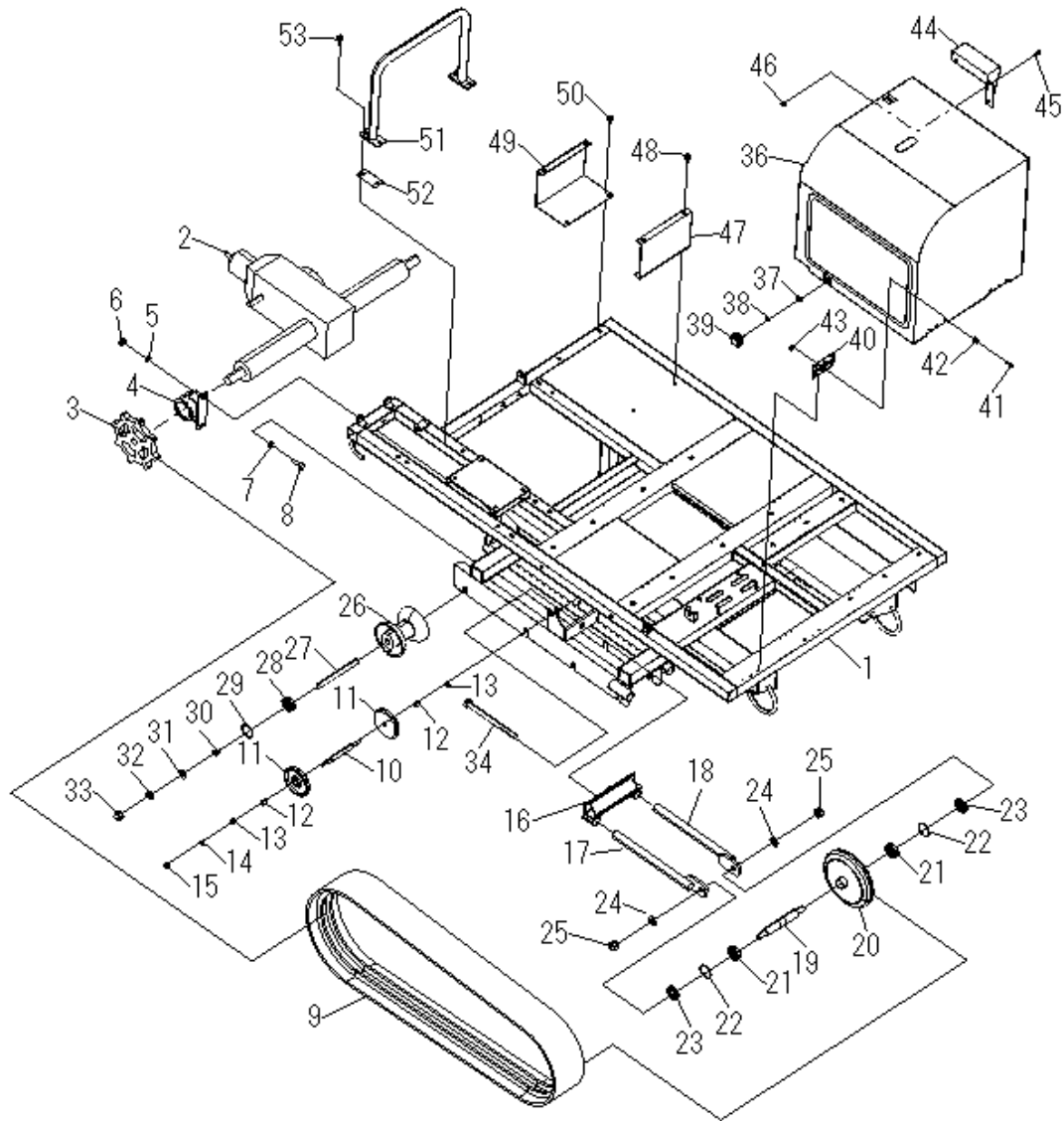


Fig. 1 ベースフレーム系

見出し番号	部品番号	部品名	個数／台	備考
51	11608040000	ホッパウケ	1	
52	11608060000	ホッパウケスペーサ	2	t1.6 t2.3 t3.2
53	A140802000C	六角ボルト P3	4	M8×25 P3

Fig. 2 ミッション系

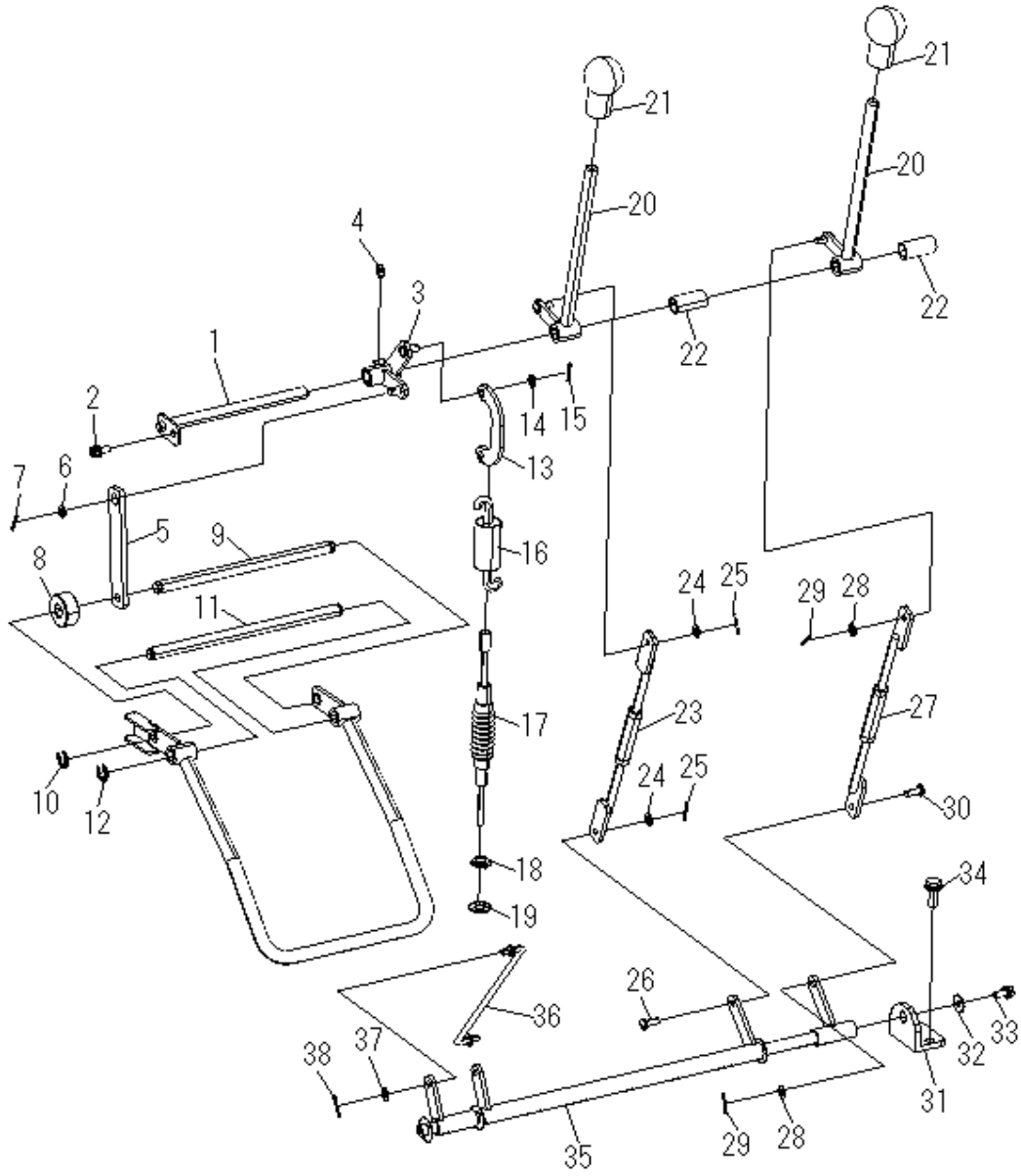


Fig. 2 ミッション系

見出し番号	部品番号	部品名	個数/台	備考
1	11205120001	シャフトB	1	
2	A170601600C	アプセット六角ボルト	1	M6×16
3	11602990000	OPアームB	1	
4	9150-998060	グリスニップル	1	
5	11205070000	クラッチリンク	1	
6	A500600000C	平座金	1	φ6
7	A602020000C	割りピン	1	φ2×20
8	11205160000	レバーストッパー	1	
9	11205130000	シャフトC	1	
10	A751000000C	Eリング	2	E10
11	11205110000	シャフトA	1	
12	A751000000C	Eリング	2	E10
13	11605590000	チュウカンアーム	1	
14	A500600000C	平座金	1	φ6
15	A602020000C	割りピン	1	φ2×20
16	11202820000	ブレーキスプリング	1	
17	11202810001	駐車ブレーキワイヤ	1	
18	A311000002C	六角ナット	1	M10 3種
19	A501000000C	平座金	1	φ10
20	11202880000	サイドクラッチレバー	2	
21	A7801202000	レバーグリップ	2	
22	11605170000	クラッチカラーA	2	
23	11202840001	Sクラッチリンク	1	
24	A500600000C	平座金	2	φ6
25	A602020000C	割りピン	2	φ2×20
26	A630601600C	平頭ピン	1	M6×16
27	11202840001	Sクラッチリンク	1	
28	A500600000C	平頭ピン	2	φ6
29	A602020000C	割りピン	2	φ2×20
30	A630601600C	平頭ピン	1	M6×16
31	11201080000	SクラッチリンクウケB	1	
32	A500616190C	平座金	1	t1.6×6×19
33	A170601600C	アプセット六角ボルト	1	M6×16
34	A140802500C	六角ボルト P3	2	M8×25 P3
35	11202870000	Sクラッチアーム	1	
36	11202850000	サイドクラッチロッド	2	
37	A500600000C	平座金	2	φ6
38	A602020000C	割りピン	2	φ2×20

Fig. 3 油压系(1)

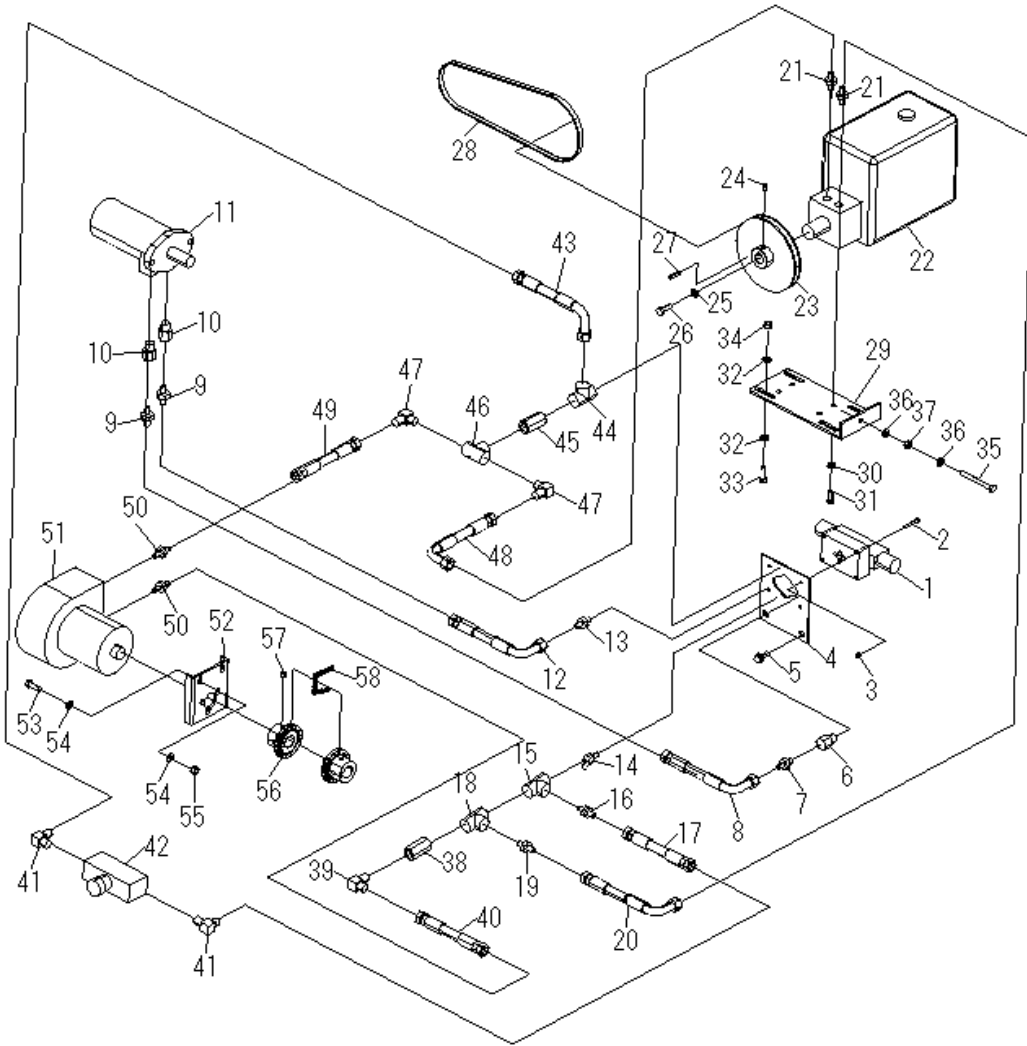


Fig. 3 油圧系(1)

見出し番号	部品番号	部品名	個数/台	備考
1	11203980000	電磁切換弁	1	
2	A240504000A	六角穴付ボルト	4	M5×40
3	A3605000000C	スプリングワッシャ付六角ナット	4	M5
4	11211310000	SVトリツケ	1	
5	A140802500C	六角ボルト P3	2	M8×25 P3
6	91609450600	継手	1	SR-07-9
7	91609440600	アダプタ	1	1009-9
8	11603500100	油圧ホースA	1	
9	91209440604	アダプタ	2	SR09-9×6
10	91209450800	継手	2	
11	11207620000	送りモータ	1	
12	11603500200	油圧ホースB	1	
13	91609440600	アダプタ	1	1009-9
14	91609460600	45° エルボ	1	PL-45-9
15	91609480600	Tチーズ	1	T-R-R-R-9
16	91609440600	アダプタ	1	1009-9
17	11603500300	油圧ホースC	1	
18	91609480600	Tチーズ	1	T-RC-RC-R-9
19	91609440600	アダプタ	1	1009-9
20	11603500400	油圧ホースD	1	
21	91609440600	アダプタ	2	
22	11603110000	パワーパック	1	
23	11604220000	パワーパックプーリ	1	
24	A250801000A	六角穴付止メネジ	1	M8×10
25	A5008000000C	平座金	1	φ8
26	A110802501C	六角ボルト	1	M8×25-8T
27	—	パワーパックキー	1	付属
28	A8107010475	パワーパックベルト	1	3V475
29	11604330000	パワーパックベース	1	
30	A5808000000C	スプリングワッシャ	4	M8
31	A240802000A	六角穴付ボルト	4	M8×20
32	A5008000000C	平座金	8	φ8
33	A110802501C	六角ボルト	4	M8×25-8T
34	A3608000000C	スプリングワッシャ付六角ナット	4	M8
35	A1108080000C	六角ボルト	1	M8×80
36	A5008000000C	平座金	2	φ8
37	A3108000000C	六角ナット	1	M8
38	11203990000	チェック弁	1	
39	91609460600	エルボ	2	1034-9
40	11603500500	油圧ホースE	1	
41	91609460400	エルボ	2	
42	11603960000	送り速度調整ダイヤル	1	FVP-720-T02-12
43	11603500600	油圧ホースF	1	
44	91609480600	Tチーズ	1	T-RC-RC-RC-9
45	11203990000	チェック弁	1	
46	91609480600	Tチーズ	1	T-R-R-RC-9
47	91609460600	エルボ	2	1034-9
48	11603500700	油圧ホースG	1	
49	11603500800	油圧ホースH	1	
50	91209440600	アダプタ	2	SR-09-9

Fig. 3 油压系(2)

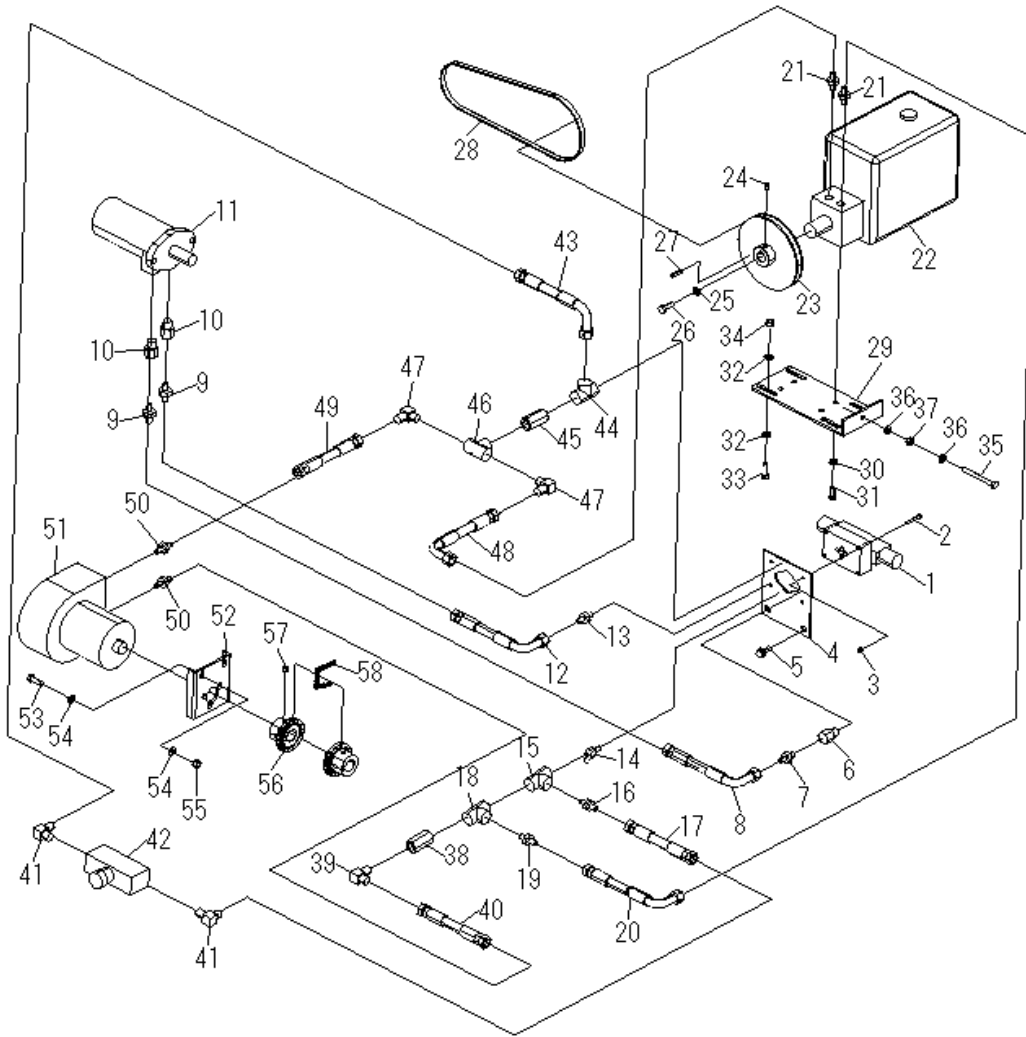


Fig. 3 油圧系(2)

見出し番号	部品番号	部品名	個数／台	備考
51	11203910000	走行モータ	1	
52	11601060000	ソウコウモータリツケ	1	
53	A110802500C	六角ボルト	2	M8×25
54	A500800000C	平座金	4	φ8
55	A360800000C	スプリングワッシャ付六角ナット	2	M8
56	11202730000	チェーンカップリング	2	FBNC3012 φ16
57	A250801000A	六角穴付止メネジ	4	M8×10
58	11202740000	カップリングチェーン	1	

Fig. 4 エンジン系

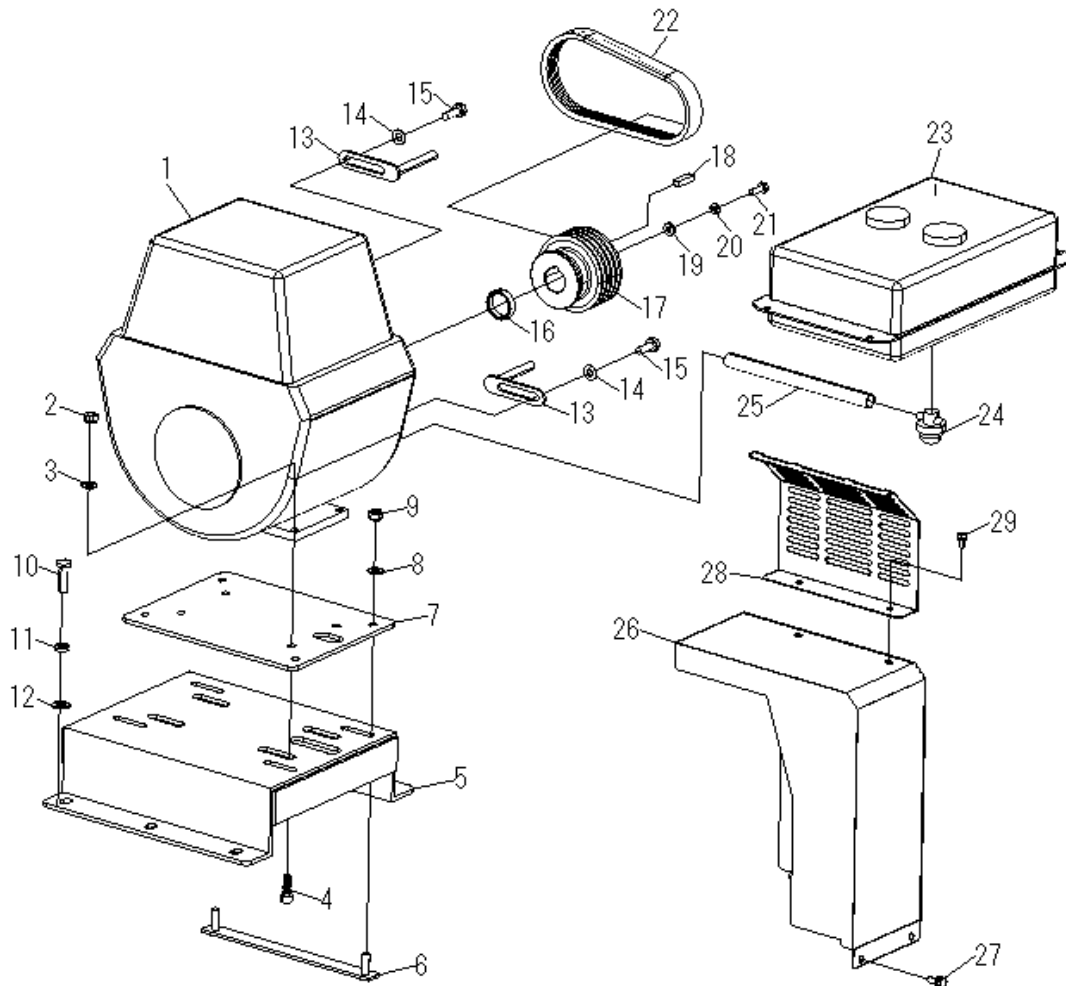


Fig. 4 エンジン系

見出し番号	部品番号	部品名	個数/台	備考
1	8150-170650	エンジン	1	EH65DS
2	A361000000C	スプリングワッシャ付六角ナット	4	M10
3	A501000000C	平座金	4	φ 10
4	A241003000A	六角穴付ボルト	4	M10×30
5	11604120000	エンジンベース	1	
6	11604140000	エンジントリツケ	2	
7	11604130000	エンジンサブベース	1	
8	A501000000C	平座金	4	φ 10
9	A361000000C	スプリングワッシャ付六角ナット	4	M10
10	A111204000C	六角ボルト	6	M12×40
11	A581200000C	スプリングワッシャ	6	M12
12	A501200000C	平座金	6	φ 12
13	11606670000	ベルトササエ	2	
14	A501000000C	平座金	2	φ 10
15	A16003000C	六角ボルト	2	M10×30 P2
16	11604260000	EプーリカラーA	1	
17	11604180000	エンジンプーリ	1	NBK112-3V-6
18	A6810088000	キー	1	10×8×80
19	A500843470C	平座金	1	t4.3×8×47
20	A580800000C	スプリングワッシャ	1	M8
21	A110802503C	六角ボルト	1	M8×25-11T
22	A813V040530	ローターベルト	1	4R3V530
23	11504430000	燃料タンク	1	
24	064-2003-01	燃料コック	1	
25	11604110000	燃料ホース	1	
26	11601770000	ベルトカバー	1	
27	A140802000C	六角ボルト P3	1	M8×20 P3
28	11601780000	マフラーカバー	1	
29	A170601600C	アプセット六角ボルト	2	M6×16

Fig. 5 コントロール系

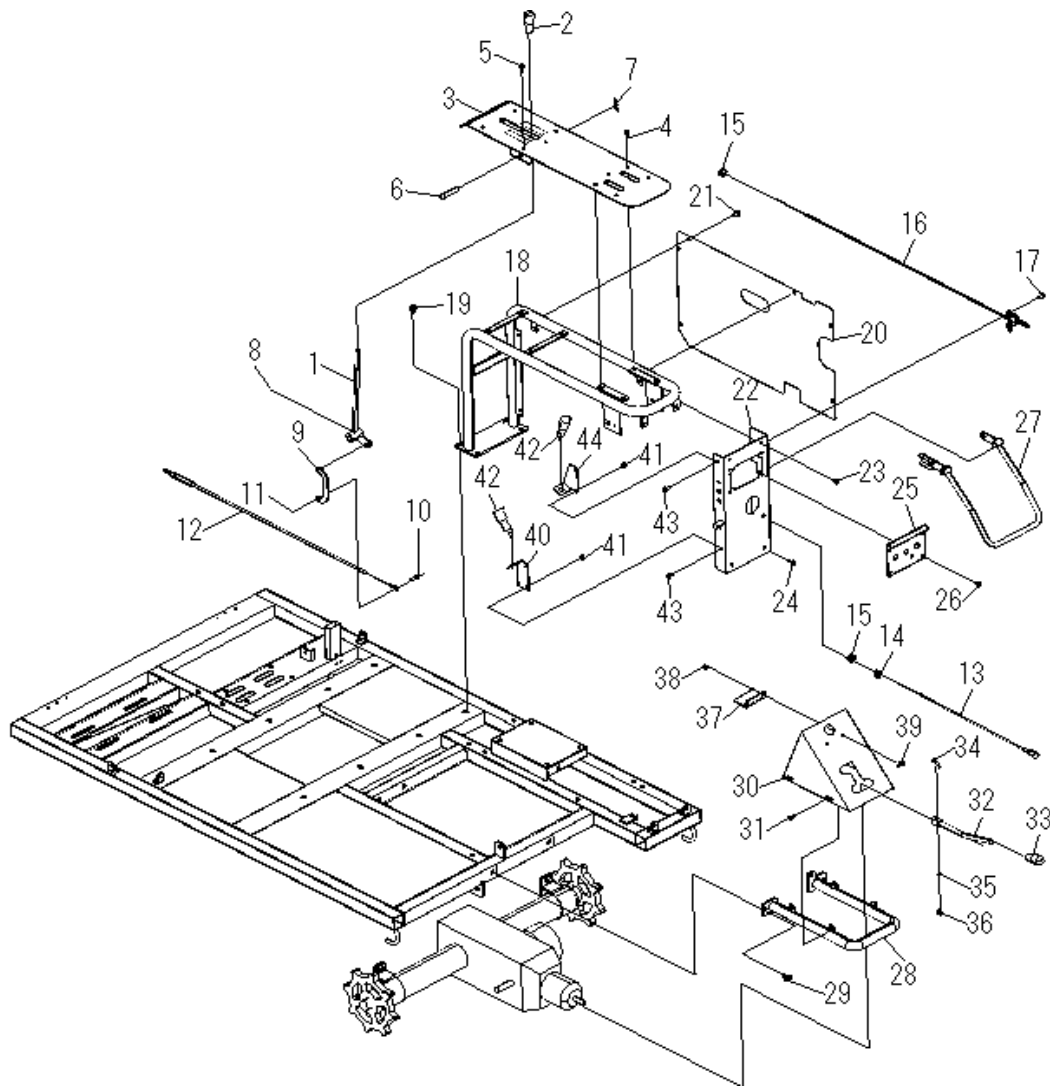


Fig. 5 コントロール系

見出し番号	部品番号	部品名	個数/台	備考
1	11205570000	ロータクラッチレバー	1	
2	A78N2010012	ゴムクリップ	1	
3	11201930000	操作パネル	1	
4	A170602000C	アプセット六角ボルト	7	M6×20
5	A170602500C	アプセット六角ボルト	1	M6×25
6	A621205500C	丸頭ピン	1	φ12×55
7	A611200000C	Rピン	1	φ12
8	9150-998060	グリースニップル	1	
9	11205580000	Rチュウカンアーム	1	
10	A630802000C	平頭ピン	1	M8×20
11	A602002000C	割ピン	2	φ2×20
12	11205610002	ロータクラッチワイヤ	1	
13	11205670001	チョークワイヤ	1	
14	A321000000C	小型六角ナット	1	M10
15	11204990000	スプリング	2	
16	11205650001	スロットルワイヤ	1	
17	A170601600C	アプセット六角ボルト	2	M6×16
18	11601910000	Cフレーム	1	
19	A170802500C	アプセット六角ボルト	4	M8×25
20	11601950000	Cフレームパネル	1	
21	A170801600C	アプセット六角ボルト	6	M8×16
22	11601920000	Cフレームカバー	1	
23	A170602000C	アプセット六角ボルト	3	M6×20
24	A170602500C	アプセット六角ボルト	1	M6×25
25	11605720000	コントロールパネル	1	
26	A170601600C	アプセット六角ボルト	4	M6×16
27	11602010000	クラッチレバー	1	
28	11201110001	バンパ	1	
29	A140802500C	六角ボルト P3	2	M8×25
30	11602970000	シフトレバーガイド	1	
31	A170601600C	アプセット六角ボルト	4	M6×16
32	12502960000	シフトレバー	1	
33	A7801202000	握りゴム	1	
34	A240603500A	六角穴付ボルト	1	M6×35
35	A500600000C	平座金	1	φ6
36	A460600000C	フランジセイト付ナット	1	M6
37	11603310000	FCバルブトリツケ1	1	
38	A430600000C	フランジナット	2	M6
39	A170601600C	アプセット六角ボルト	2	M6×16
40	11605320000	LSWTトリツケ1	1	
41	A430600000C	フランジナット	2	M6
42	9150-967210	セフティスイッチ	2	
43	A170601600C	アプセット六角ボルト	2	M6×16
44	11605330000	LSWTトリツケ2	1	

Fig. 6 ロータハウジングF系

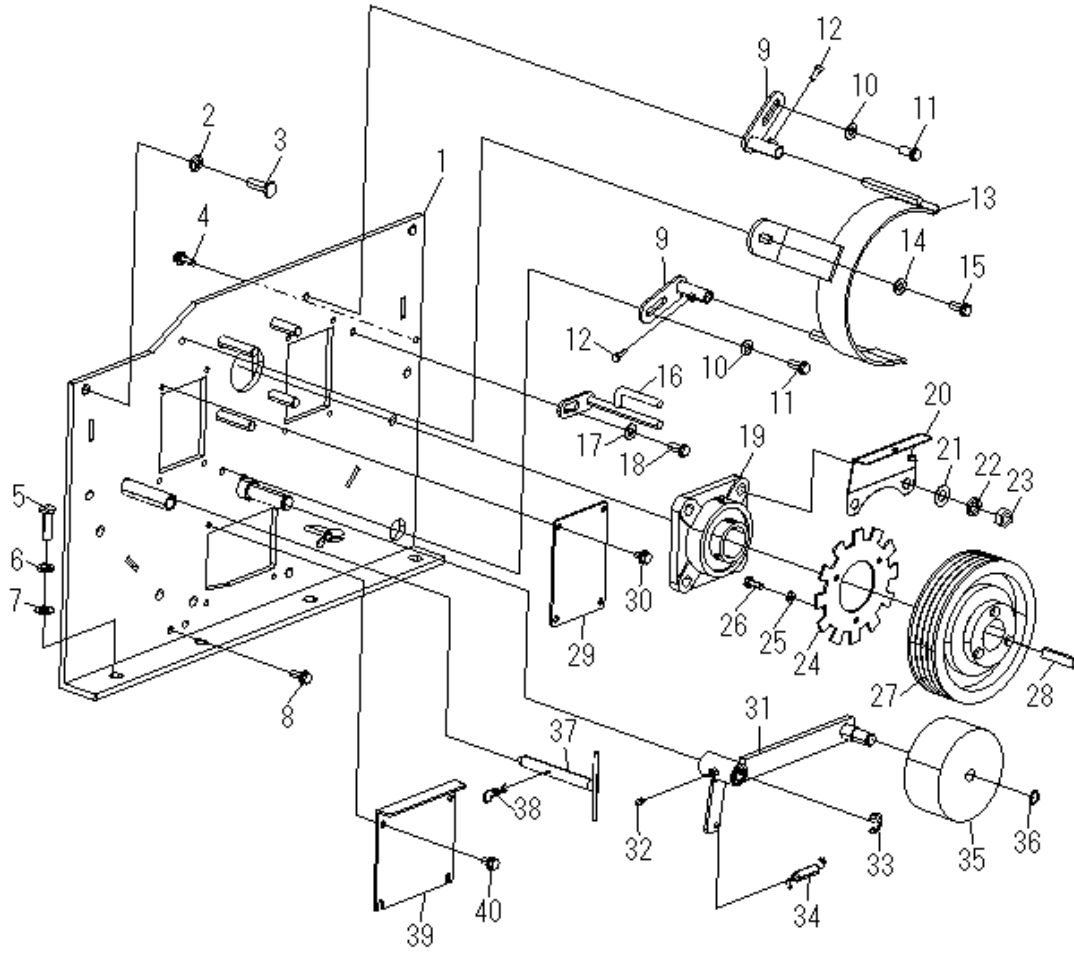


Fig. 6 ロータハウジングF系

見出し番号	部品番号	部品名	個数/台	備考
1	11606050000	RHサイドプレートF	1	
2	A581200000C	スプリングワッシャ	10	M12
3	A111203503A	六角ボルト	10	M12×35-11T
4	A140802500C	六角ボルト P3	1	M8×25 P3
5	A111204000C	六角ボルト	4	M12×40
6	A581200000C	スプリングワッシャ	4	M12
7	A501200000C	平座金	4	φ12
8	A140802500C	六角ボルト	2	M8×25 P3
9	11206720000	Rベルトホルダトリツケ	2	
10	A501000000C	平座金	2	φ10
11	A161002000C	スプリングワッシャ付六角ボルト	2	M10×20
12	A110601601C	六角ボルト	2	M6×16-8T
13	11606710000	Rベルトホルダ	1	
14	A501000000C	平座金	1	φ10
15	A161002000C	スプリングワッシャ付六角ボルト	1	M10×20
16	11606680000	ベルトササエ2	1	
17	A501000000C	平座金	1	φ10
18	A161002000C	スプリングワッシャ付六角ボルト	1	M10×20
19	A7015209000	ボールベアリングユニット	1	UCF209
20	11601760000	Fカバーササエ	1	
21	A501400000C	平座金	2	φ14
22	A581400000C	スプリングワッシャ	2	φ14
23	A311400000C	六角ナット	2	M14
24	11604830000	パルスロータ	1	
25	A580800000C	スプリングワッシャ	3	φ8
26	A110802000C	六角ボルト	3	M8×20
27	11604610000	ロータプーリ	1	200-3V-4-Q1
28	A681208560A	キー	1	12×8×56片丸
29	11606150000	サイドプレートFカバー	2	
30	A140801600C	六角ボルト P3	8	M8×16 P3
31	11604710000	テンションアーム	1	
32	9150-998060	グリスニップル	1	
33	A751500000C	Eリング	1	E-15
34	11504750001	ロータスプリング	1	
35	91500955120	テンションプーリ	1	VFF12054
36	A72S1500000	スナップリング	1	S-15
37	11206290000	ロータロックピン	1	
38	A611600000C	Rピン	1	φ16
39	11206530201	メンテカバー2	1	
40	A140801600C	六角ボルト P3	4	M8×16 P3

Fig. 6 ロータハウジングR系

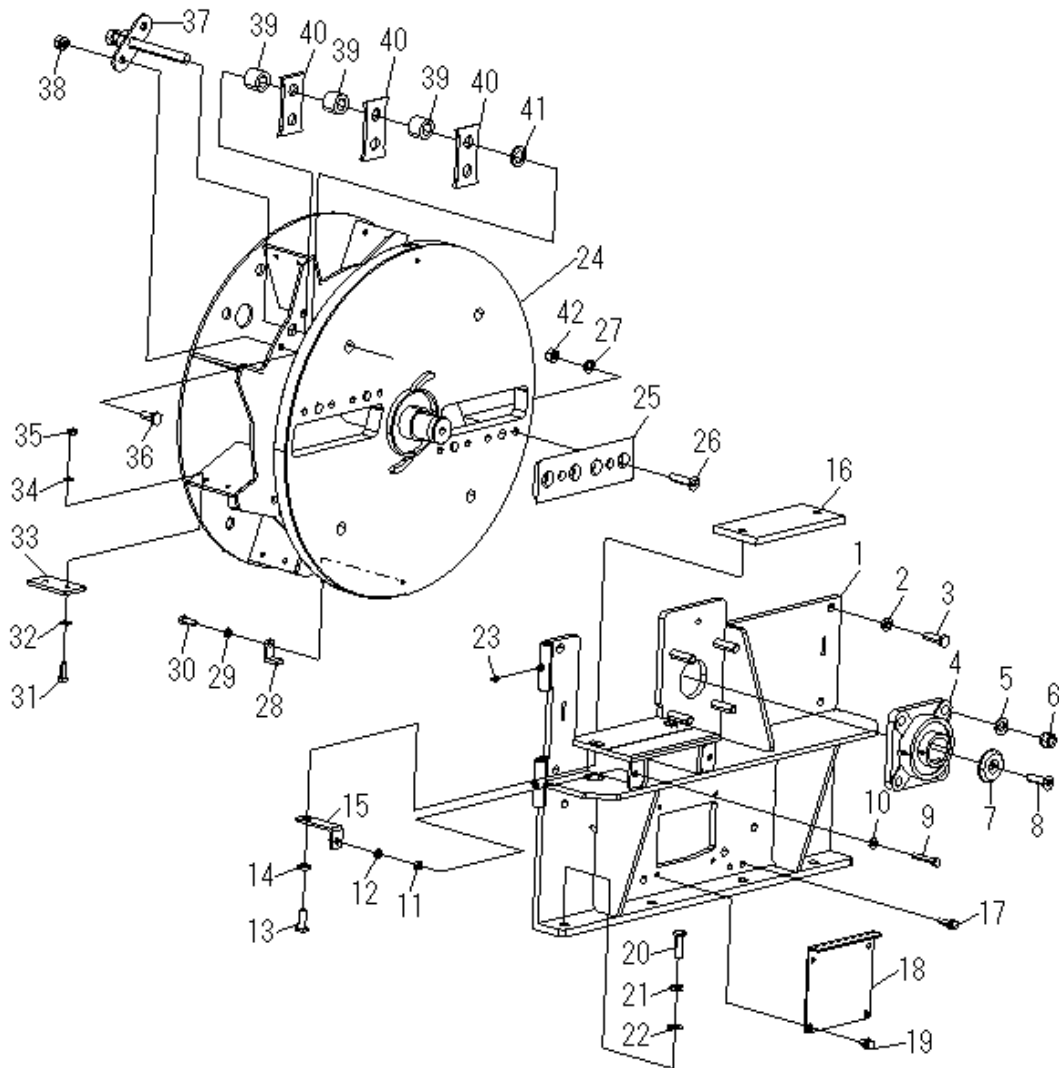


Fig. 6 ロータハウジングR系

見出し番号	部品番号	部品名	個数/台	備考
1	11606060000	RHサイドプレートR	1	
2	A581200000C	スプリングワッシャ	10	M12
3	A111204000C	六角ボルト	10	M12×40
4	A7015209000	ボールベアリングユニット	1	UCF209
5	A501400000C	平座金	4	φ14
6	A361400000C	スプリングワッシャ付六角ナット	4	M14
7	11206410001	ロータジクオサエ	1	
8	A231204000A	六角穴付皿ボルト	1	M12×40
9	A110805000C	六角ボルト	2	M8×50
10	A500800000C	平座金	2	
11	A310800000C	六角ナット	2	M8
12	A310800002C	六角ナット	2	M8 三種
13	A111203023A	六角ボルト	2	M12×30-P1.25
14	A581200000C	スプリングワッシャ	2	M12
15	11206340000	シタバアジャスタ	2	
16	11506320000	受刃	1	
17	A140803000C	六角ボルト P3	2	M8×30 P3
18	11206530201	メンテカバー2	1	
19	A140801600C	六角ボルト P3	4	M8×16 P3
20	A111204000C	六角ボルト	4	M12×40
21	A581200000C	スプリングワッシャ	4	φ12
22	A501200000C	平座金	4	φ12
23	9150-998060	グリスニップル	2	
24	11606210000	ロータジク	1	
25	11506220000	チッパーナイフ	2	
26	A231204500A	六角穴付皿ボルト	8	M12×45
27	A581200000C	スプリングワッシャ	8	M12
28	11206210800	ディスクツメ	2	
29	A580800000C	スプリングワッシャ	2	M8
30	A110802501C	六角ボルト	2	M8×25-8T
31	A110802501C	六角ボルト	16	M8×25
32	A500800000C	平座金	16	φ8
33	11606310000	セットフィン	8	
34	A580800000C	スプリングワッシャ	16	M8
35	A340800000C	Uナット	16	M8
36	A111203003A	六角ボルト	8	M12×30-11T
37	11606240000	ナイフジク	4	
38	A361200000C	スプリングワッシャ付六角ナット	8	M12
39	11606270000	ナイフカラー	12	
40	12506250000	シュレツダナイフ	12	
41	A502000000C	平座金	4	φ20
42	A3112020000	六角ナット	8	M12 45C

Fig. 6 ロータハウジング系

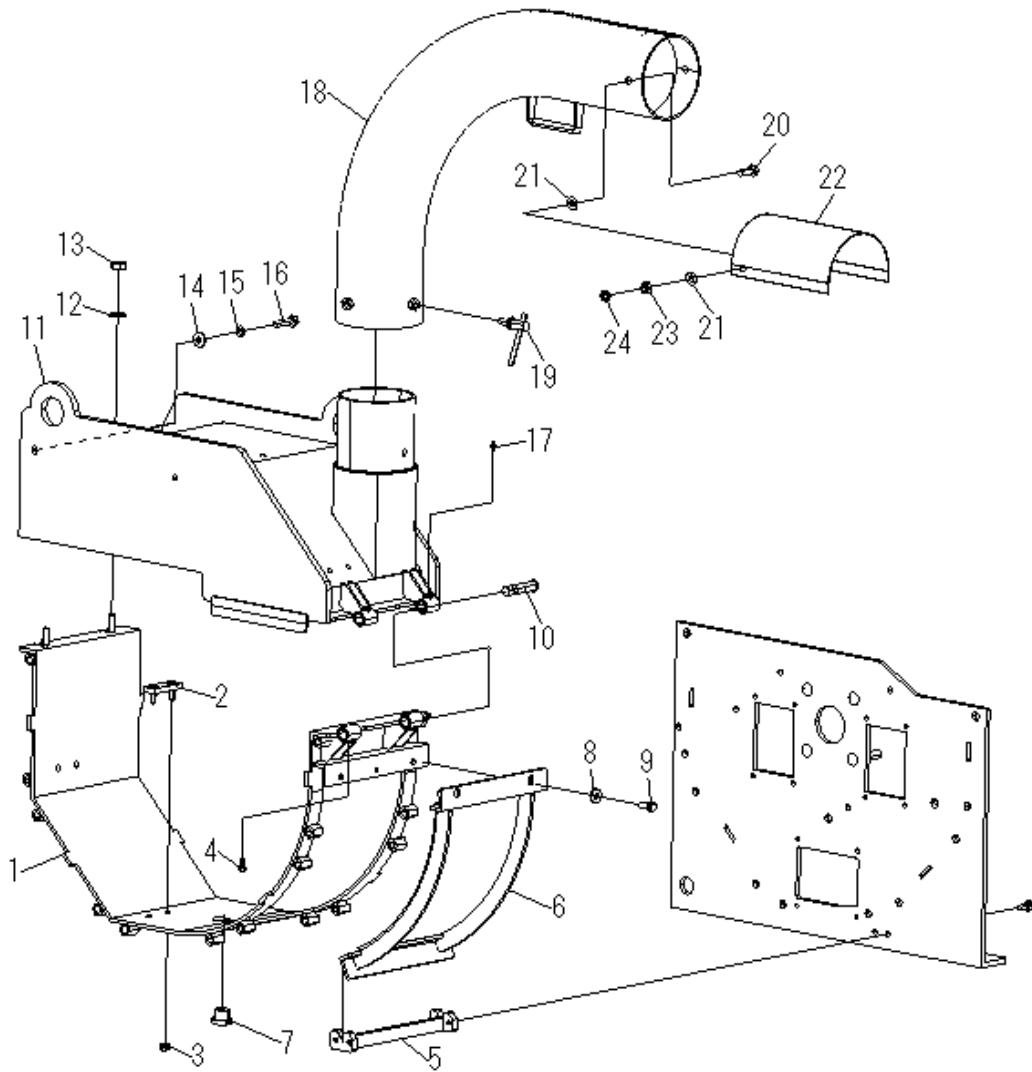


Fig. 6 ロータハウジング系

見出し番号	部品番号	部品名	個数／台	備考
1	11606010000	ロータハウジング	1	
2	11206012300	アテイタ	5	
3	A360800000C	スプリングワッシャ付六角ナット	10	M8
4	A110601601C	六角ボルト	2	M6×16-8T
5	11606840000	スクリーンウケ	1	
6	11606820000	スクリーンフタ	1	
7	11206810000	ドレンプラグ	1	
8	A501032250C	厚座	2	t3.2×11×25
9	A161002500C	スプリングワッシャ付六角ボルト	2	M10×25
10	11206650001	ロータヒンジピン	2	
11	11606610000	ロータカバー	1	
12	A501400000C	平座金	2	M14
13	A311400000C	六角ナット	2	M14
14	A501032250C	厚座	1	t3.2×11×25
15	A581000000C	スプリングワッシャ	1	M10
16	A111004000C	六角ボルト	1	M10×40
17	9150-998060	グリスニップル	2	
18	11606950000	ダクト	1	
19	11206990000	ダクト固定ハンドル	2	
20	A111003000C	六角ボルト	2	M10×30
21	A501000000C	平座金	4	φ10
22	11206970000	チップリフレクタ	1	
23	A311000000C	六角ナット	2	M10
24	A311000002C	六角ナット	2	M10 三種

Fig. 7 フィードボックス系

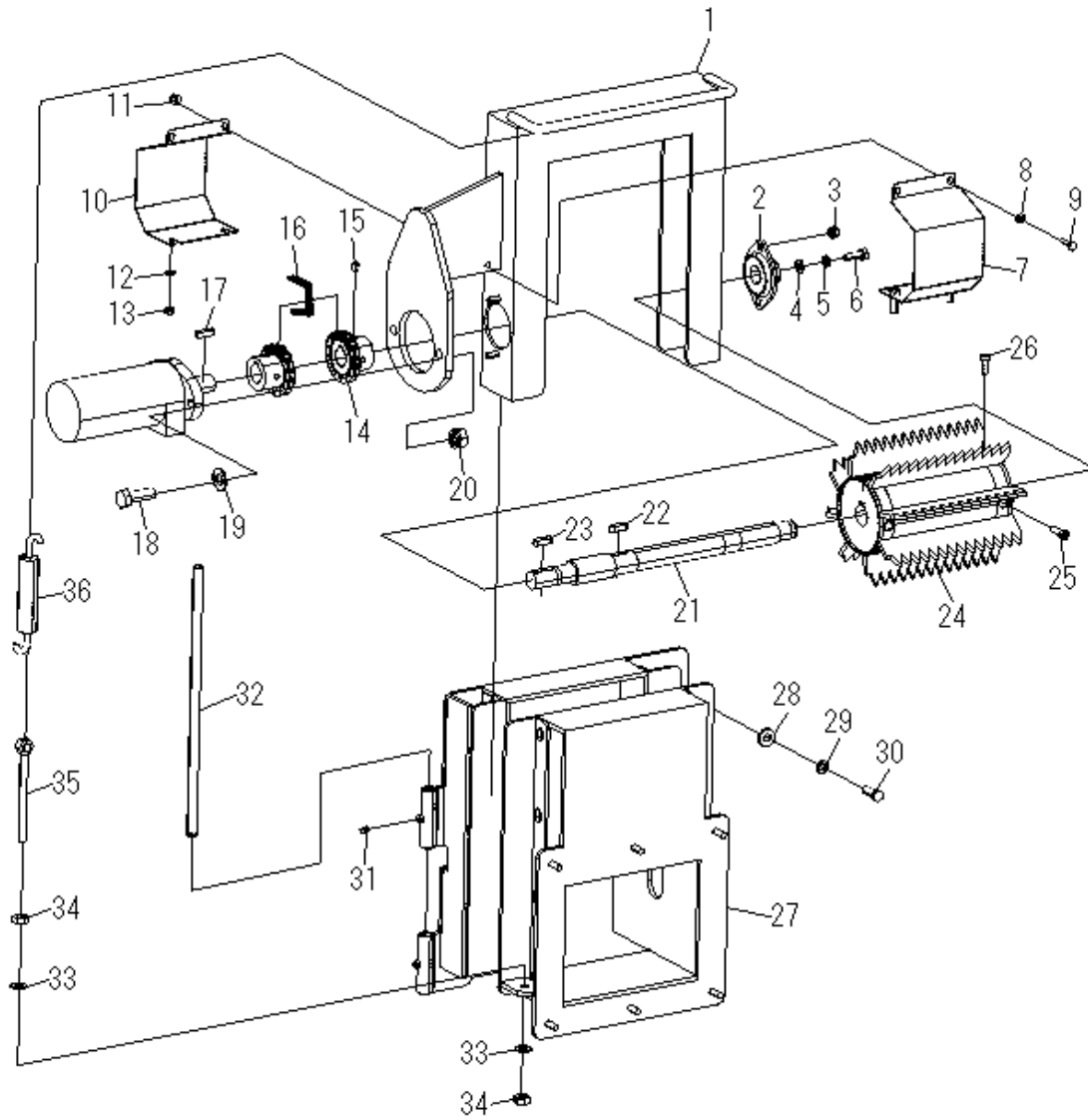


Fig. 7 フィードボックス系

見出し番号	部品番号	部品名	個数/台	備考
1	11207430000	Fローラリツケ	1	
2	A7055205000	ボールベアリングユニット	2	BPFL5
3	A360800000C	スプリングワッシャ付六角ナット	4	M8
4	A500800000C	平座金	1	φ8
5	A580800000C	スプリングワッシャ	1	M8
6	A110802503C	六角ボルト	1	M8×25-11T
7	11607480100	CCカバーA	1	
8	A500600000C	平座金	2	φ6
9	A110604000C	六角ボルト	2	M6×22
10	11607480200	CCカバーB	1	
11	A440600000C	ターミナルナット	2	M6
12	A500600000C	平座金	2	φ6
13	A360600000C	スプリングワッシャ付六角ナット	2	M6
14	11207630000	チェーンカップリング	2	FCNC4014-25
15	A250801000A	六角穴付止メネジ	4	M8×10
16	11207650000	カップリングチェーン	1	
17	A6807072500	キー	1	7×7×25 角
18	A111404000C	六角ボルト	2	M14×40
19	A501400000C	平座金	2	φ14
20	A361400000C	スプリングワッシャ付六角ナット	2	M14
21	11607550000	Fローラジク	1	
22	A680807250B	キー	1	8×7×25
23	A680807280B	キー	1	8×7×28 両丸
24	11207510000	Fローラー	1	
25	A240802500A	六角穴付ボルト	2	M8×25
26	A2408052000A	六角穴付ボルト	2	M8×20
27	11607110000	フィードボックス	1	
28	A501032250C	厚座	1	t3.2×11×25
29	A581000000C	スプリングワッシャ	1	φ10
30	A111002000C	六角ボルト	1	M10×20
31	9150-998060	グリスニップル	2	
32	11607750000	ヒンジピン	1	
33	A501000000C	平座金	4	φ10
34	A311000000C	六角ナット	4	M10
35	11204380000	アジャスタ	2	
36	11607860000	ローラースプリング	2	

Fig. 8 ホツパ系

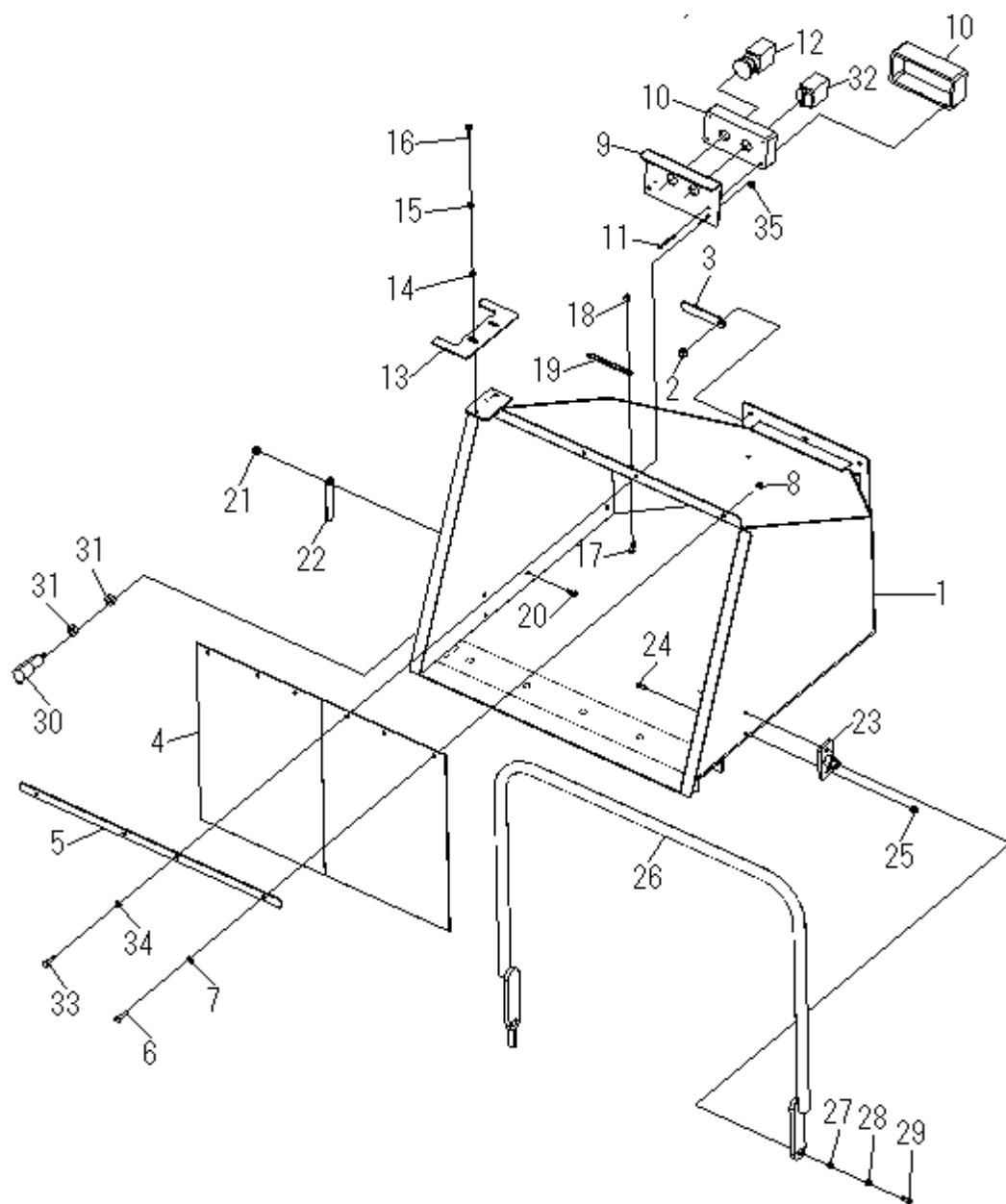


Fig. 8 ホツパ系

見出し番号	部品番号	部品名	個数/台	備考
1	11208010001	ホツパ	1	
2	A360800000C	スプリングワッシャ付六角ナット	6	M8
3	A880206501C	クリップ	2	
4	11608510000	チップガード	2	
5	11208530001	チップガード押エ	1	
6	A110601800C	六角ボルト	2	M6×18
7	A500600000C	平座金	2	φ6
8	A340600000C	六角Uナット	2	M6
9	11208550002	スイッチブラケット	1	00141号機まで
	11608550000			00142号機から
10	11208560001	SWケースASSY	1	00141号機まで
	11608560000			00142号機から
11	11208570000	(+)丸木ネジ	4	φ4.1×50
12	11505840000	非常停止スイッチ	1	
13	11508120001	フィードレバーガイド	1	
14	A500616200C	平座金	2	φ6×φ20×t1.6
15	A580600000C	スプリングワッシャ	2	φ6
16	A110602200C	六角ボルト	2	M6×22
17	A170601600C	アプセット六角ボルト	2	M6×16
18	A480600000C	フランジセライト付キャップナット	2	M6
19	A880206501C	クリップ	2	
20	A280601600C	トラスネジ	2	M6×16
21	A440600000C	ターミナル六角ナット	2	M6
22	A880206501C	クリップ	2	
23	11208250000	レバーヒンジ	2	
24	A280601600C	トラスネジ	4	M6×16
25	A440600000C	ターミナル六角ナット	4	M6
26	11208320000	フィールドレバー	1	
27	A500623200C	平座金	2	φ6×φ20×t2.3
28	A580600000C	スプリングワッシャ	2	φ6
29	A280601600C	トラスネジ	2	M6×16
30	9150-967210	送りスイッチ	2	
31	A311000000C	六角ナット	4	M10
32	11505840000	非常停止スイッチ	1	HW1B-V401R
33	A110602200C	六角ボルト	2	M6×22
34	A500600000C	平座金	2	φ6
35	A340600000C	六角Uナット	2	M6

Fig. 9 配線系

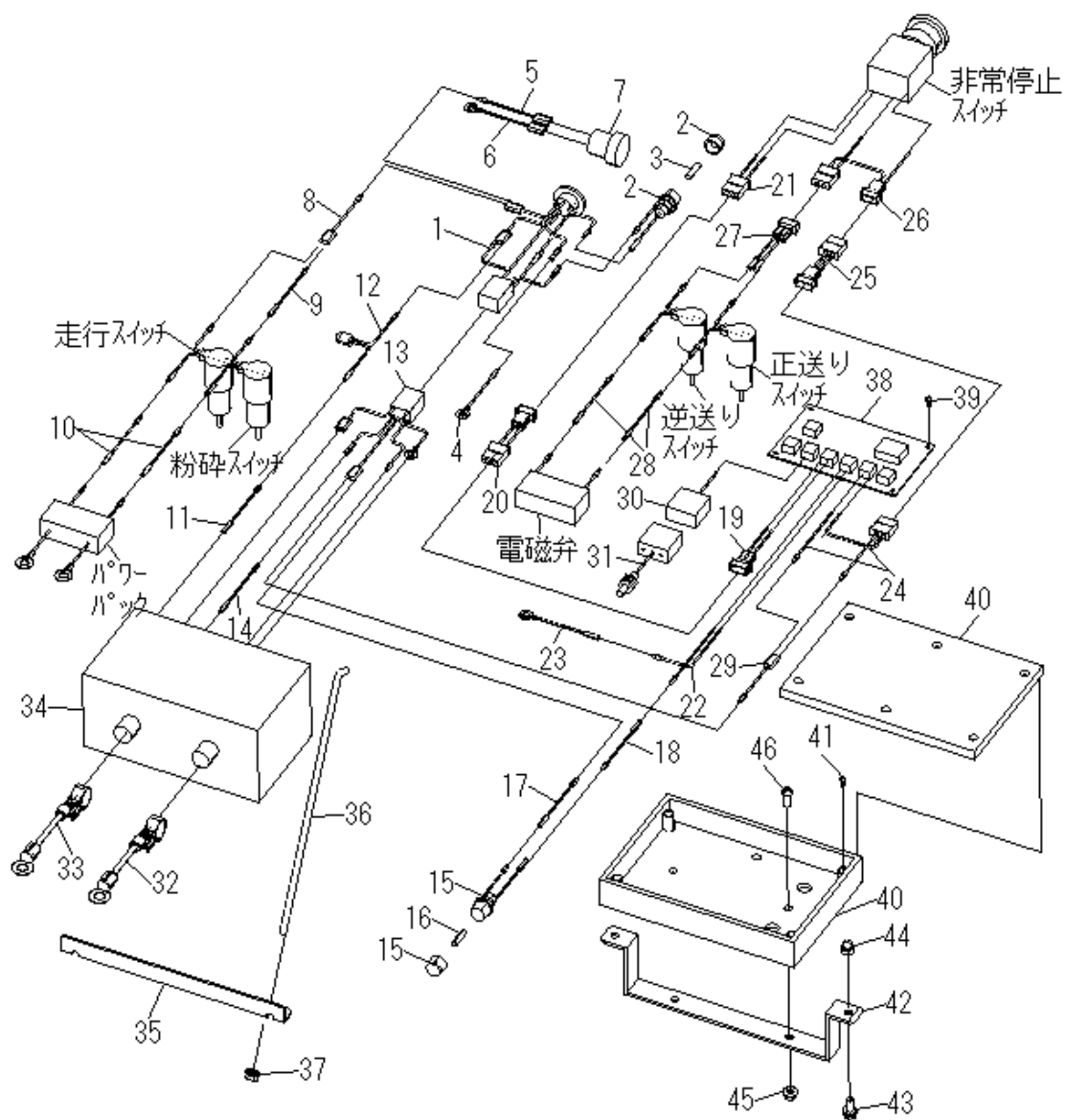


Fig. 9 配線系

見出し番号	部品番号	部品名	個数/台	備考
1	11605920010	配線1	1	配線4.5.6.7.8.9.11.12
2	11605920020	配線2	1	配線3
3	A9905212510	ヒューズ	1	10A
4	1160592010	配線10	1	
5	11605920130	配線13	1	
6	11605920140	配線14	1	
7	11605820000	アワメータ	1	
8	11605920150	配線15	1	
9	11605920310	配線31	1	
10	11605920160	配線16	1	配線17
11	11605920200	配線20	1	
12	81623170650	ランプ	1	エンジン付属
13	11605920210	配線21	1	配線22.23.24.25
14	11605920260	配線26	1	
15	11605920270	配線27	1	配線28
16	A9905212501	ヒューズ	1	1A
17	11605920290	配線29	1	
18	11605920300	配線30	1	
19	11605920410	配線41	1	配線42
20	11605920430	配線43	1	配線44
21	11605920450	配線45	1	配線46
22	11605920610	配線61	1	配線E1
23	1160592E020	配線E2	1	
24	11605920620	配線62	1	配線63.64
25	11605920650	配線65	1	配線66
26	11605920670	配線67	1	
27	11605920700	配線70	1	配線71
28	11605920720	配線72	1	配線73
29	11605920740	配線74	1	
30	11205910000	センサコード	1	
31	11205900000	センサ	1	
32	11605740200	バッテリーコード	1	配線82
33	11605740100	バッテリーコード	1	配線81
34	9150-961000	バッテリー	1	40B19R
35	11121870000	バッテリー押サエ	1	
36	1151-662010	バッテリーステー	2	
37	A440600000C	ターミナル六角ナット	2	M6
38	11605780000	コントロール基盤	1	
39	A270300800C	十字穴付タッピンナベ小ネジ	4	M3×8
40	11205710001	コントロールボックス	1	
41	A270300800C	十字穴付タッピンナベ小ネジ	4	M3×8
42	11205740000	CBトリツケ	1	
43	A170601600C	アプセット六角ボルト	2	M6×16
44	A410600000C	キャップナット	2	M6
45	A460600000C	フランジセイト付六角ナット	2	M6
46	A280601600C	トラスネジ	2	M6×16

Fig. 10 ステッカー系

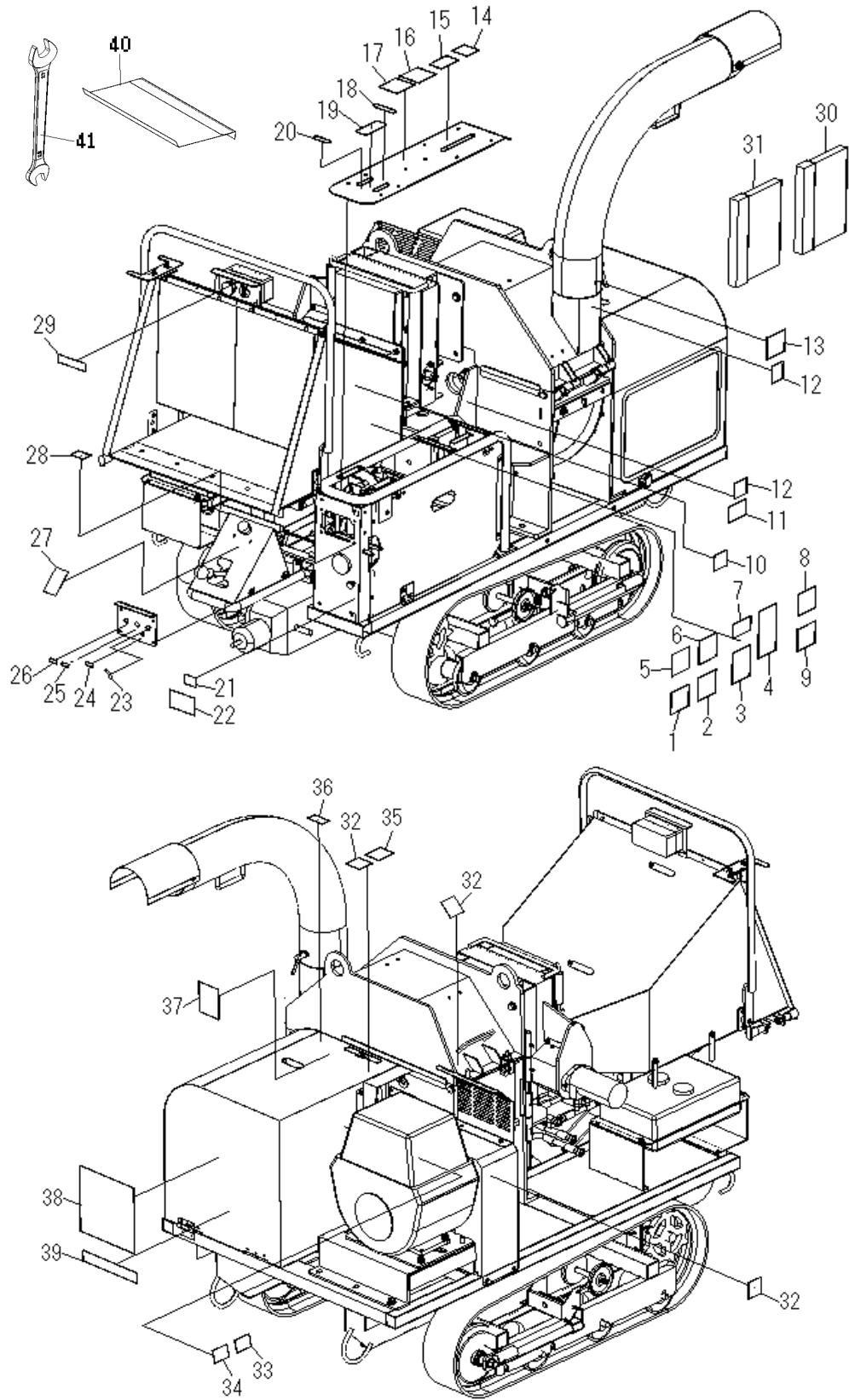


Fig. 10 ステッカー系

見出し番号	部品番号	部品名	個数/台	備考
1	11509330000	ラベル-クローラ張り	1	
2	11109760000	ラベル-積み下ろし	1	
3	13509120000	ラベル-始業前点検	1	
4	13509130000	ラベル-作業上の注意	1	
5	11109710000	ラベル-停止中、運転中	1	
6	11509310000	ラベル-積み下ろし2	1	
7	13509420000	ラベル-始動注意(ソウコクラッチ)	1	
8	11109810000	ラベル-材料の投入	1	
9	11509320000	ラベル-油圧ホース	1	
10	13509210000	ラベル-フィードレバー	1	
11	13509170000	ラベル-保護手袋	1	
12	9150-000019	ラベル-回転部分	2	
13	11109180000	ラベル-チップ排出方向	1	
14	13509320000	ラベル-ロータクラッチ	1	
15	13509320001	ラベル-始動注意(ロータクラッチ)	1	
16	9150-000004	ラベル-取扱説明書	1	
17	11110000000	ラベル-作業時の服装	1	
18	11509410000	ラベル-サイドクラッチ	1	
19	11509460000	ラベル-サイドクラッチ(矢印)	1	
20	9150-000031	ラベル-スロットル	1	
21	11509430000	ラベル-チョーク	1	
22	11609500000	ラベル-消耗部品一覧	1	
23	11509450000	ラベル-エンジンキー	1	
24	11509440000	ラベル-LOW OIL	1	
25	11509731000	ラベル-10A	1	
26	11509730100	ラベル-1A	1	
27	11609520000	ラベル-シフトレバー	1	
28	11609050000	ラベル-製品番号	1	
29	13509330000	ラベル-正送り非常停止	1	
30	11609010100	取扱説明書	1	
31	11609030100	パーツリスト	1	
32	9150-000016	ラベル-マフラー高温	3	
33	11109210000	ラベル-エンジンエアクリーナ	1	
34	13509220000	ラベル-エンジンオイル	1	
35	9150-000009	ラベル-安全カバー	1	
36	11609510000	ラベル-ロックピン位置	1	
37	11209730000	ラベル-ロータロックピン	1	
38	11109510000	ラベル-ロゴマーク(大橋)	1	
39	11609540100	ラベル-型式	1	
40	11506390001	受刃調整ゲージ	1	
41	11609900000	付属工具一式	1	
		・両口スパナ 10×13	1	
		・両口スパナ 13×17	1	
		・両口スパナ 17×19	1	
		・両口スパナ 22×24	1	
		・片口スパナ 30	1	
		・片目片口スパナ 19	1	
		・L型スパナ 19	1	
		・六角棒スパナ 3mm	1	
		・六角棒スパナ 4mm	1	
		・六角棒スパナ 5mm	1	
		・六角棒スパナ 6mm	1	
		・六角棒スパナ 8mm	1	

株式会社 大 橋

佐賀県神埼市千代田町崎村401

TEL : 0952-44-3135

FAX : 0952-44-3137

E-mail : eco@ohashi-inc.com

<http://www.ohashi-inc.com>